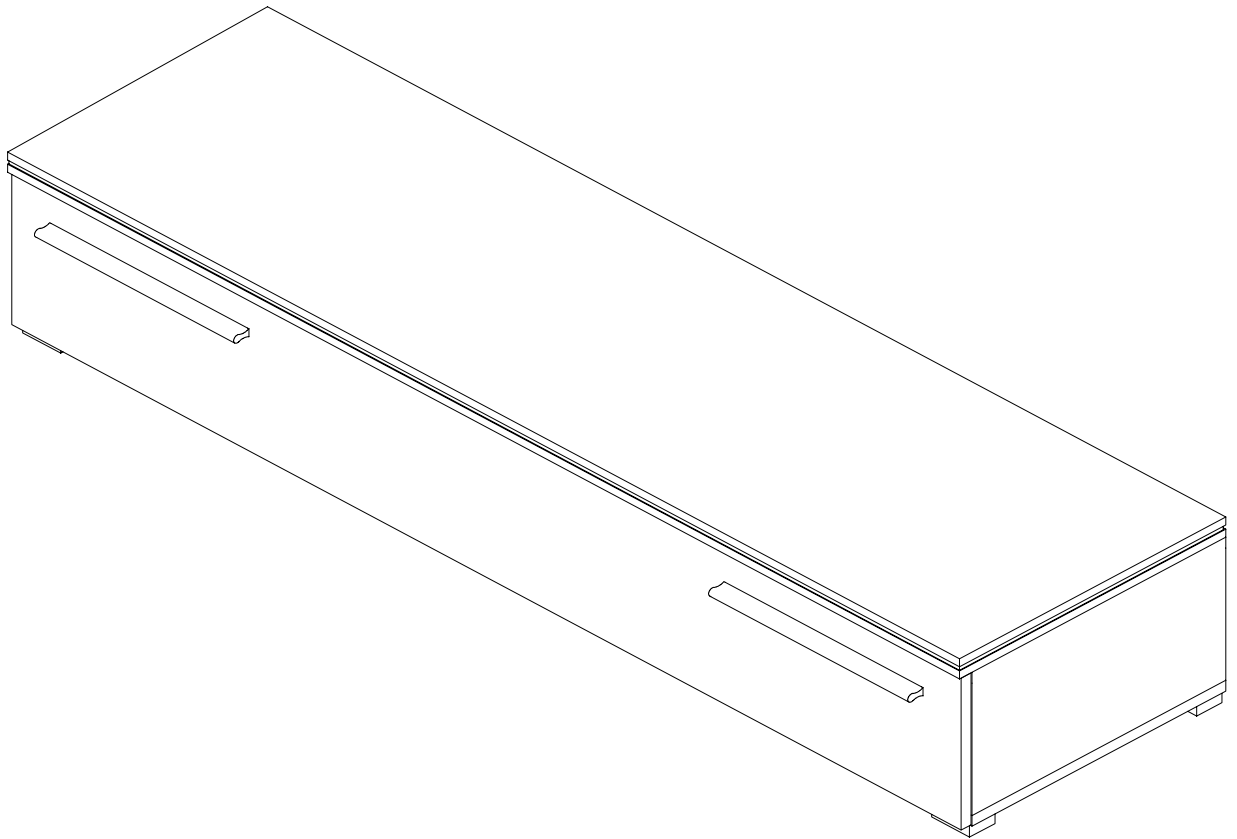


DORTMUND Unterteil 150



(HU)

Összeszerelési útmutatót

(SK)

Návod na montáž

(D)

Montageanleitung

(GB)

Assembly instructions

(NL)

Handleiding voor de montage

(PL)

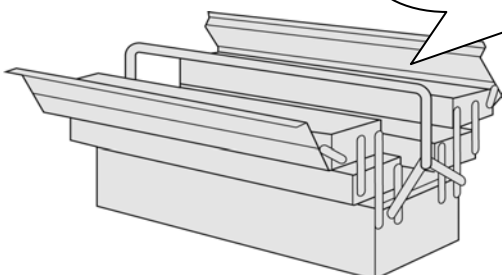
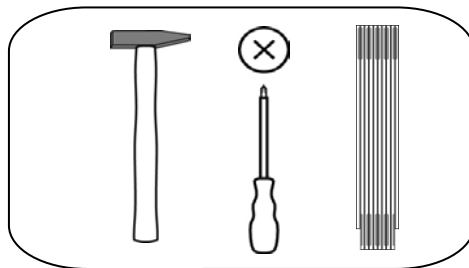
Instrukcja montażu

(TR)

Montaj talimatı

(RU)

Инструкция по сборке



Service•Dienstverlening•Serwis•Servis•Сервисная служба•Szerviz

Name•Naam•Nazwa•Isim•Название•Názov•Név

DORTMUND

Tур•Туре•Тір•Тип

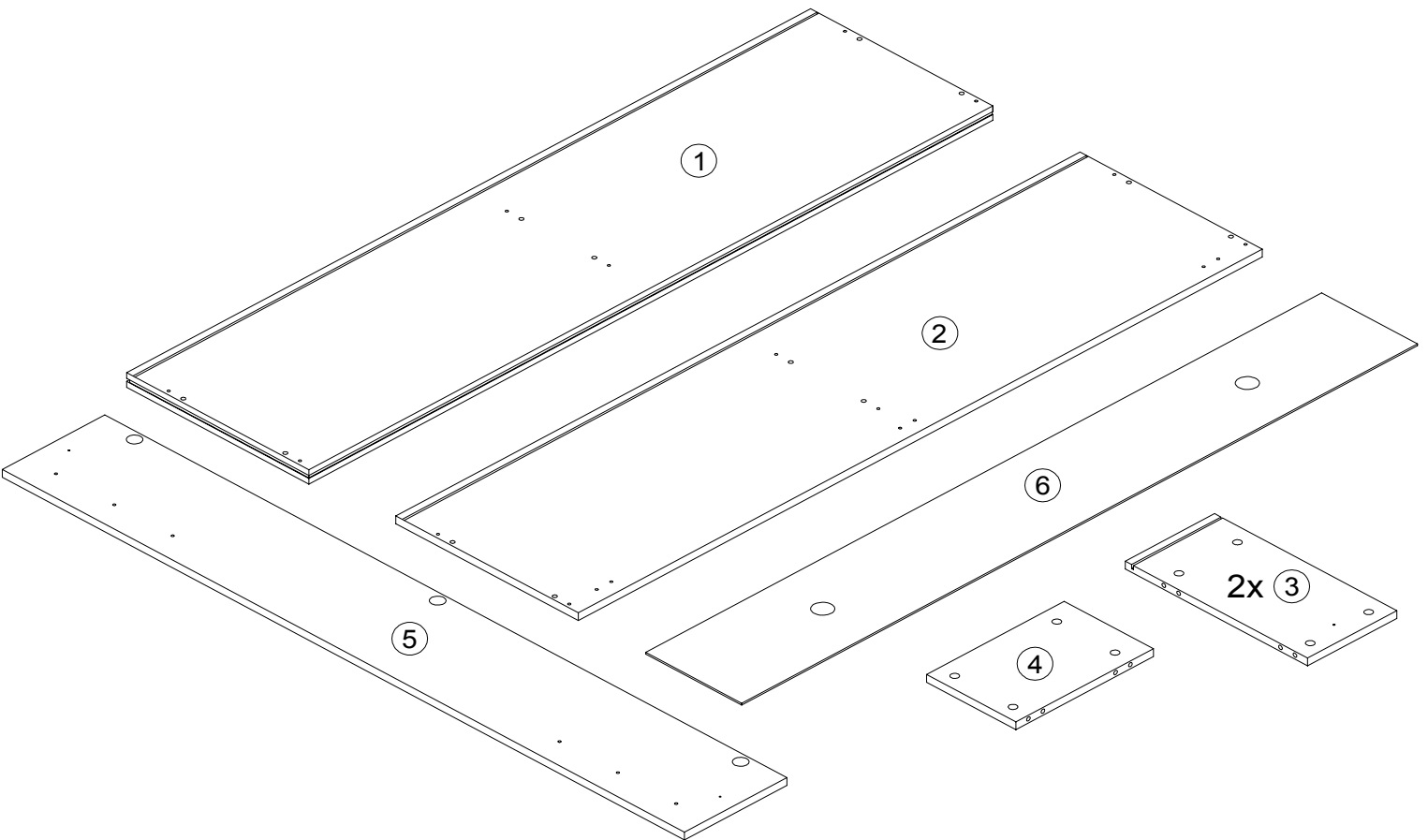
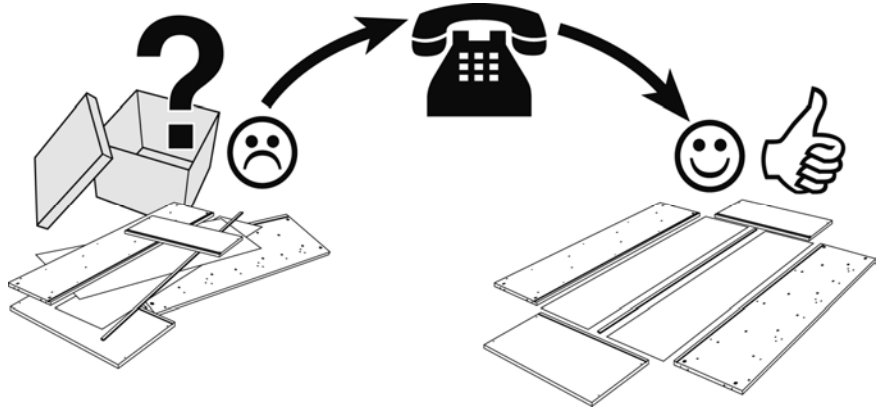
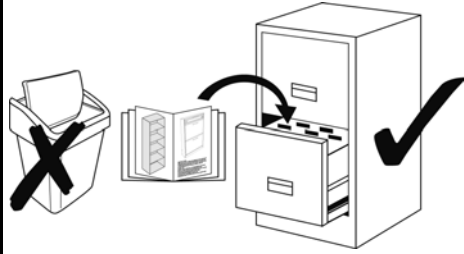
TV-Unterteil 150cm



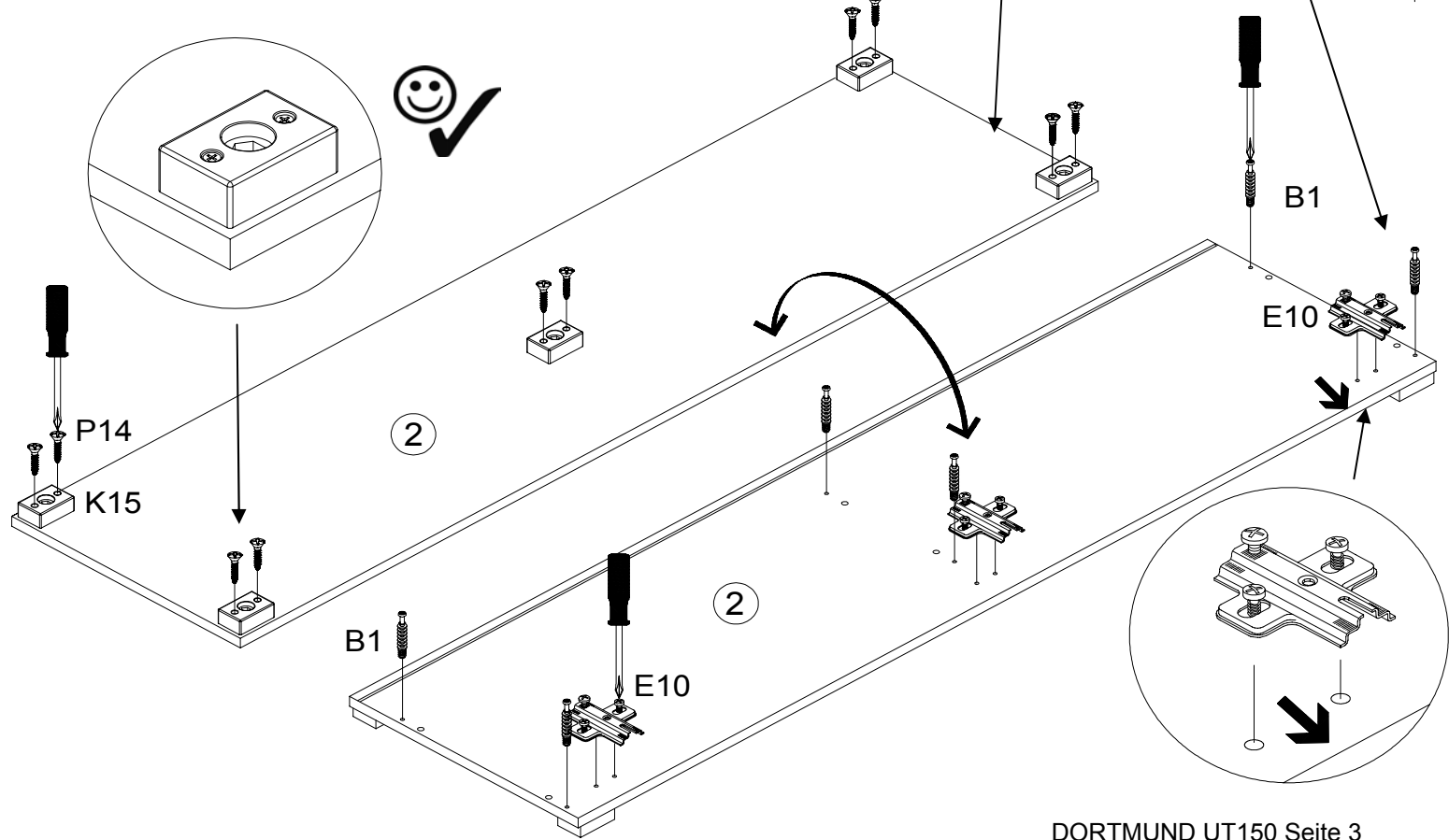
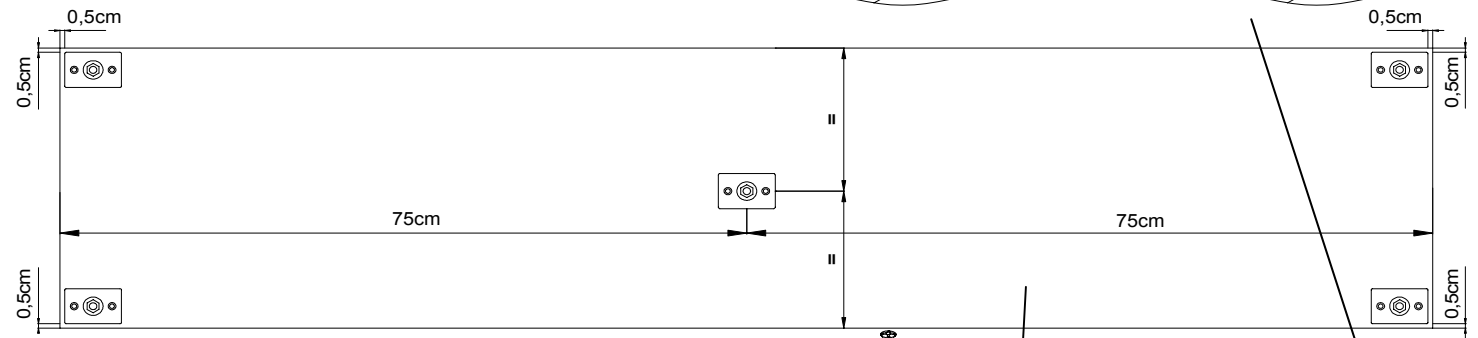
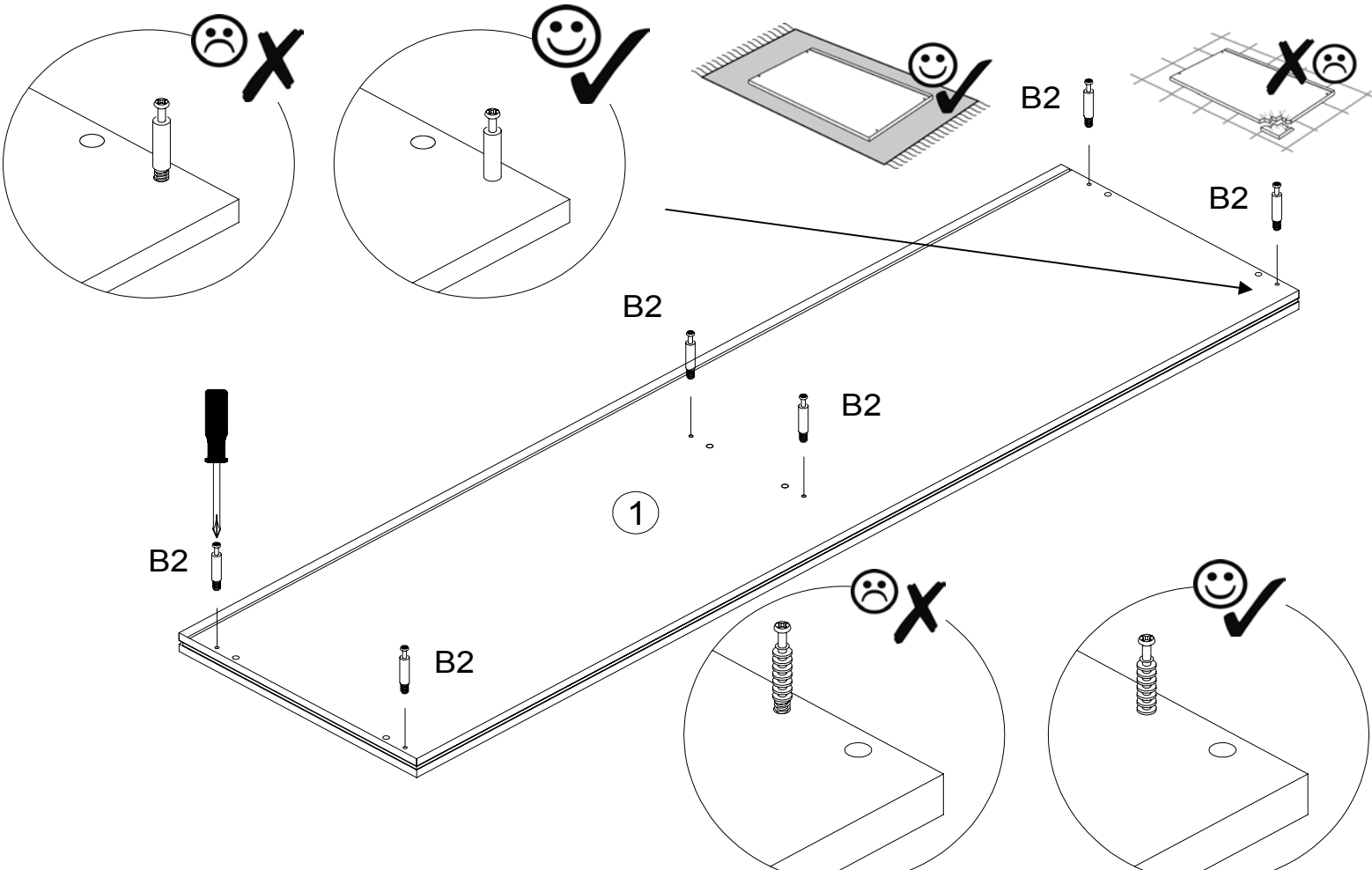
Weiß/ Weiß Glanz

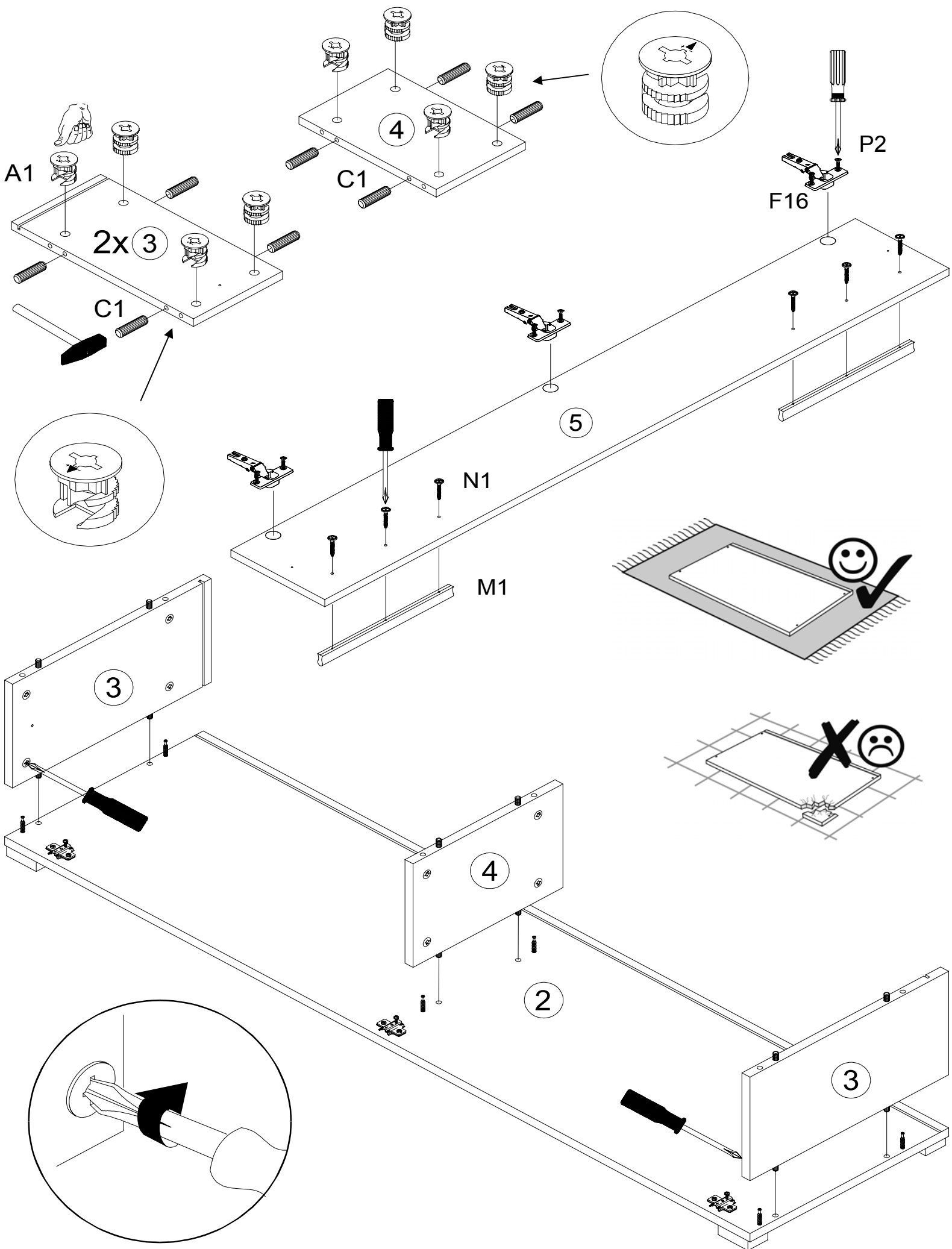
Schwarz/ Schwarz Glanz

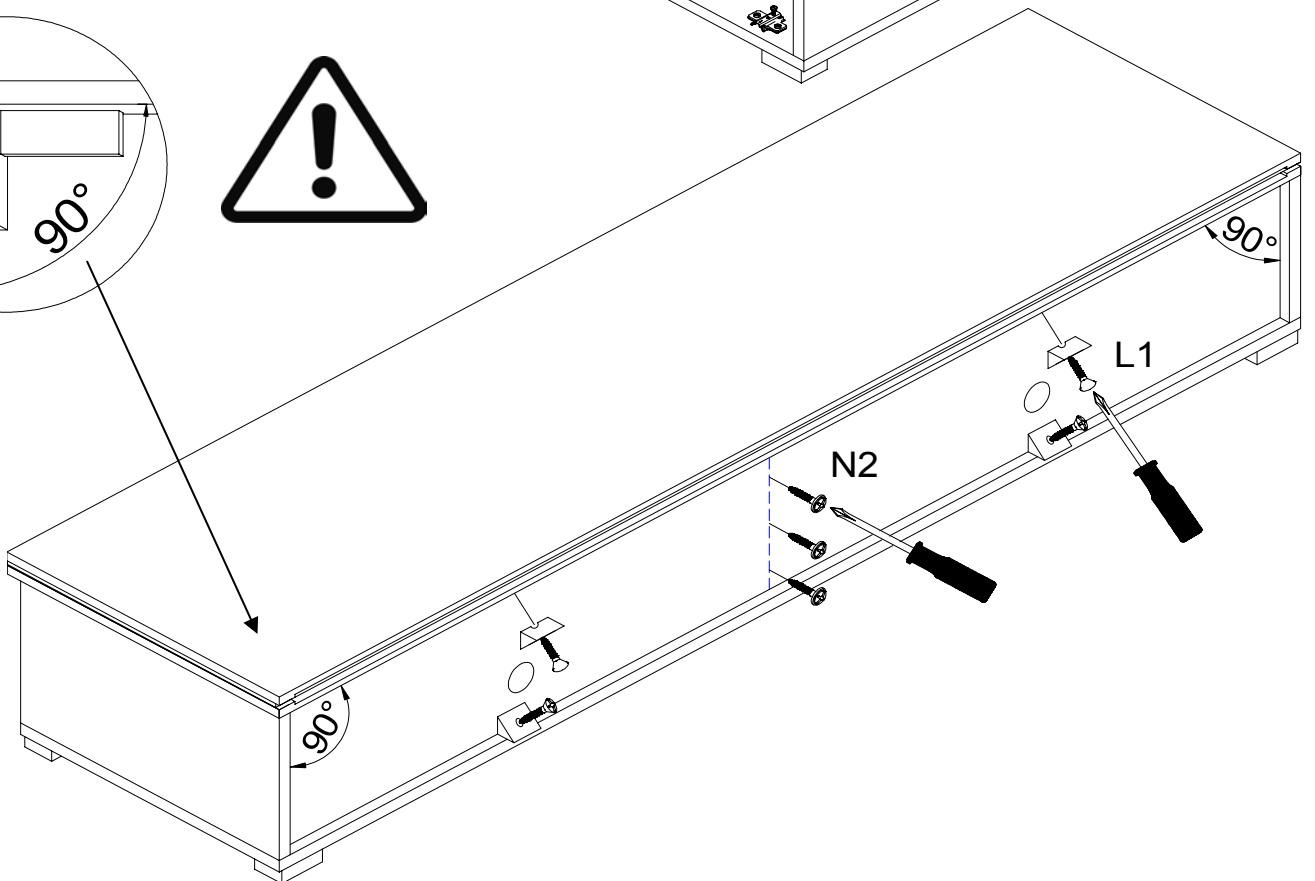
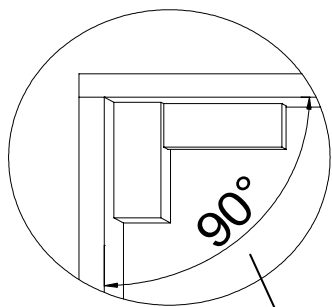
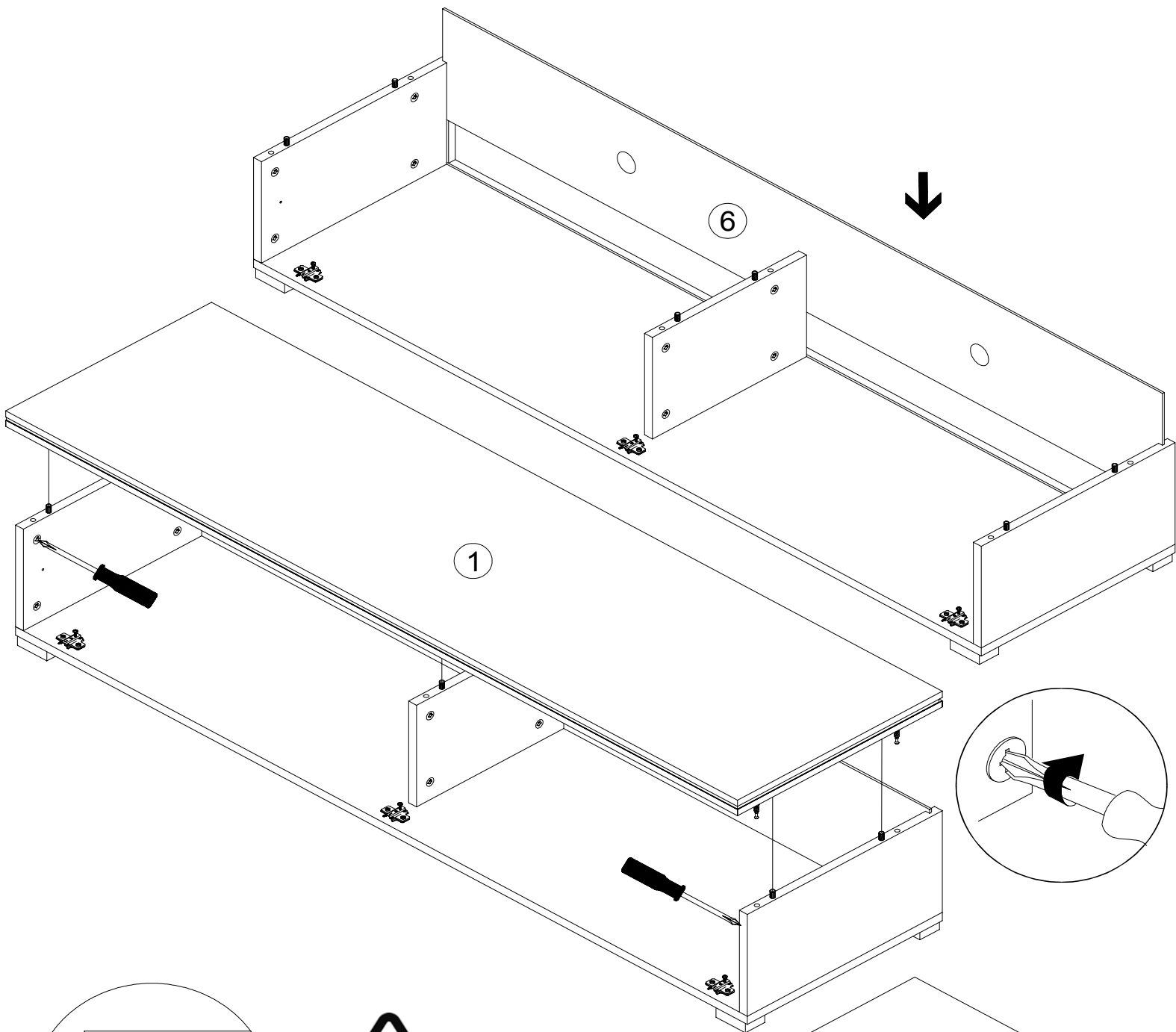
Grau/ Grau Glanz

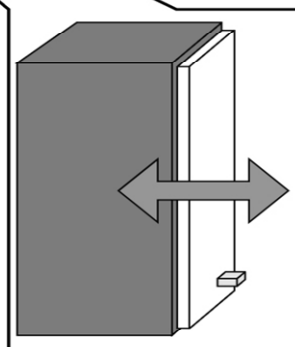
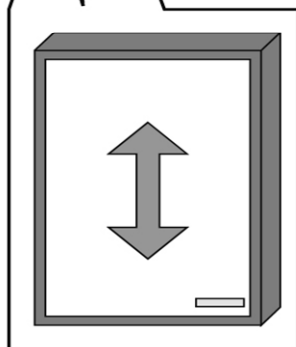
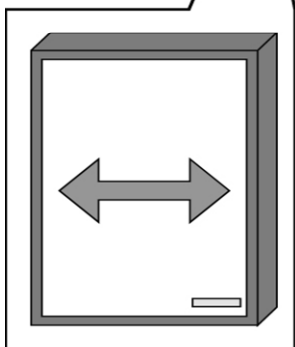
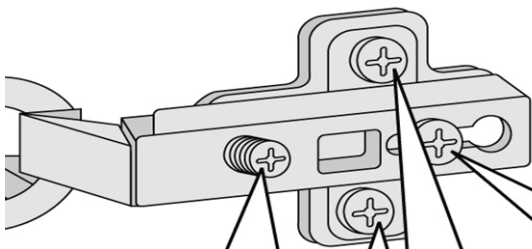
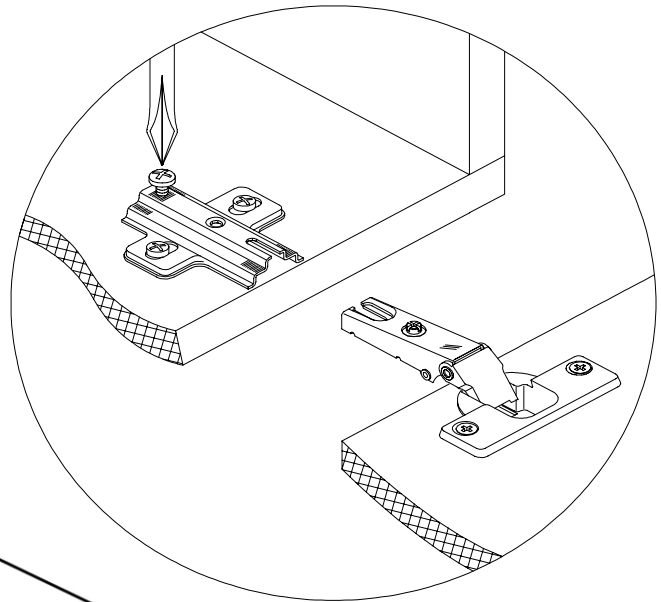
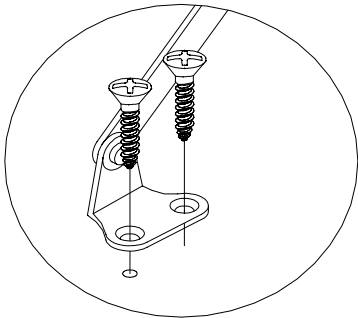
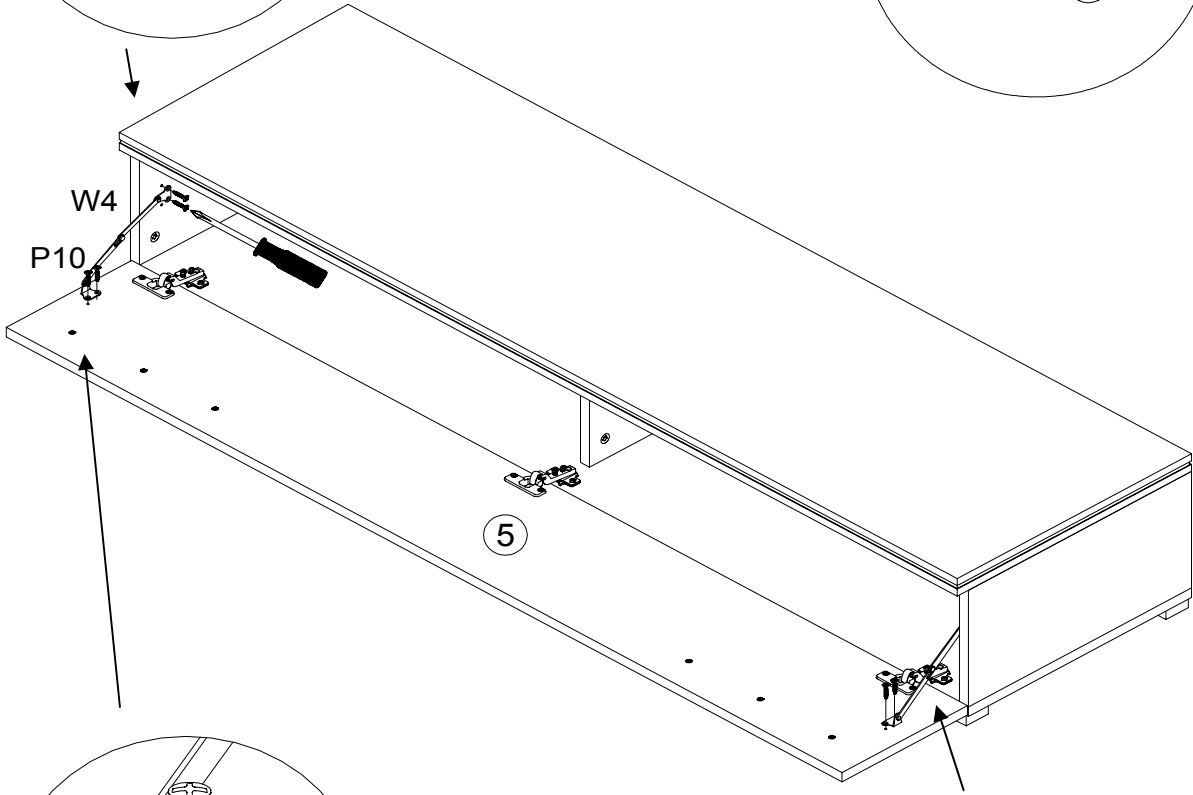
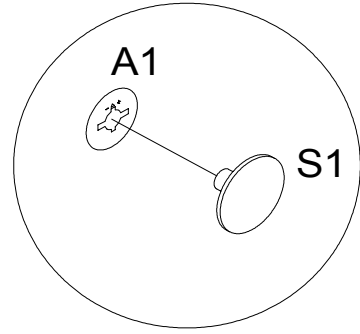
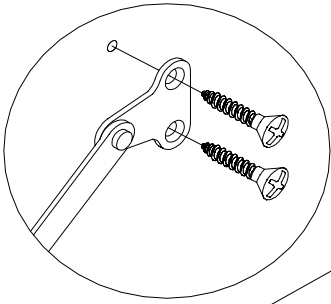


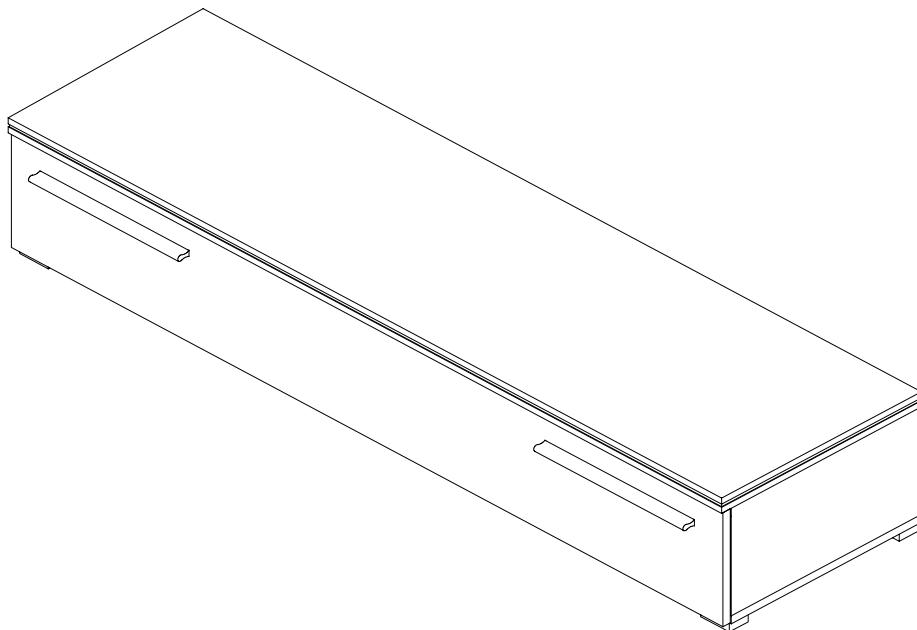
A1 12	B1 6	B2 6	C1 8x30 12	E10 2 mm 3	F16 Kr.0 mm 3	K15 60x40x23 5	L1 4	M1 307mm 2
N1 4,0 x 30 6	N2 2,7 x 20 3	P2 3,5 x 13 6	P14 3,5 x 22 10	P10 3,5 x 13 kl. Kopf 8	S1 12	W4 2		











Optional !
RGB-Clips

