

MEUBLES
DEMEYERE

TALISA POSTEL'

1627 1

Français:

Notice a conserver.

En cours du montage, prenez garde aux risques de pincement et de cisaillement.

Ne pas mettre le lit a proximite d une source de chaleur.

Ne pas s asseoir a plusieurs sur le lit.

Ne pas sauter sur le lit.

Stocker le lit dans un endroit sec.

English:

Retain the instructions for future reference.

During the assembly, beware the risks of pinching and shearing.

Keep the product away from heat sources.

Do not sit on the bed several.

Do not jump on the bed.

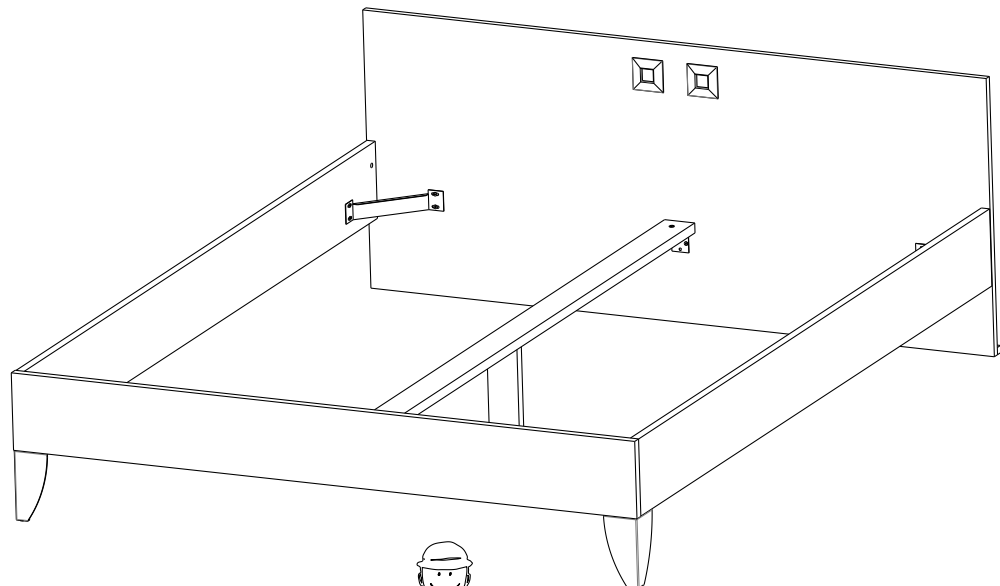
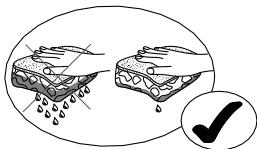
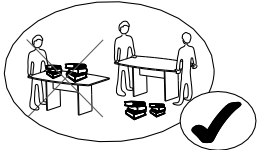
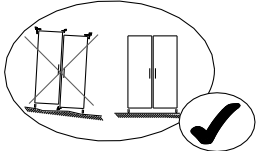
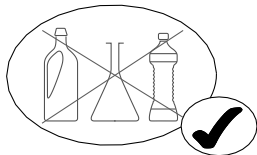
Store the bed in a dry place.

SLOVENSKÝ JAZYK

MONTÁŽNY NÁVOD PONECHAJTE PRE ĎALŠIE POUŽITIE
POČAS MONTÁŽE SI DAJTE POZOR NA AKÝKOL'VEK RISK
Z PORANENIA

MODEL UDRŽIAVAJTE ĎALEJ OD TEPELNÝCH ZARIADENÍ
NESKÁČTE NA POSTELI

SKLADUJTE POSTEL V SUCHOM PROSTREDÍ



OH 40MN



FR SECURITE

RESPECTER LES INSTRUCTIONS DE MONTAGE DECRITES DANS LA NOTICE.

EN CAUTION

FOLLOW CAREFULLY THE ASSEMBLING INSTRUCTIONS DESCRIBED IN THE DIRECTIONS.

DE SICHERHEITSVORSCHRIFTEN

BEACHTEN SIE BITTE UNBEDINGT DIE ANGEGBENEN AUFBAUVORSCHRIFTEN.

ES SEGURIDAD

RESPECTAR LAS INSTRUCCIONES DE MONTAJE DESCRIBIDAS EN EL FOLLETO.

NL VEILIGHEID

DE IN DE GEBRUIKSAANWIJZING BESCHREVEN INSTRUCTIES RESPECTEREN.

IT SICUREZZA

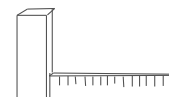
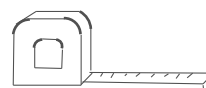
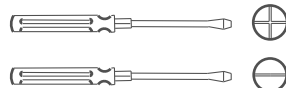
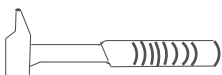
RISPETTARE LE ISTRUZIONI DI MONTAGGIO DESCRITTE NEEL 'AVVERTENZA.

PT SEGURANCA

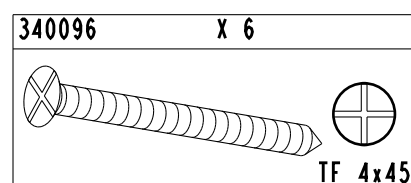
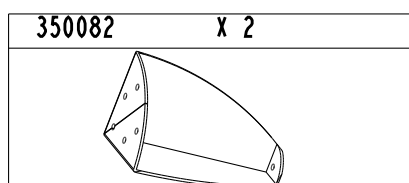
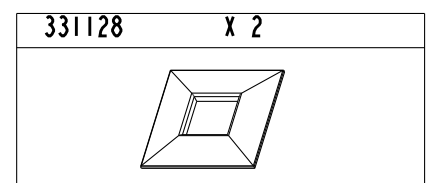
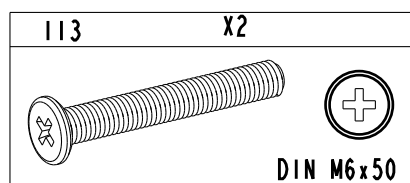
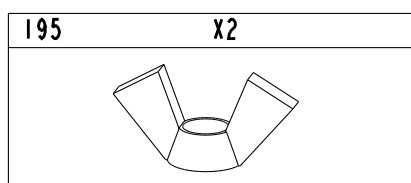
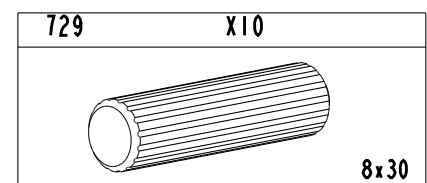
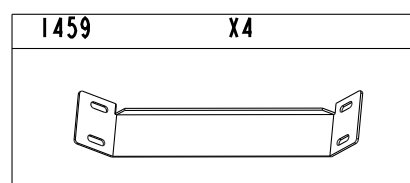
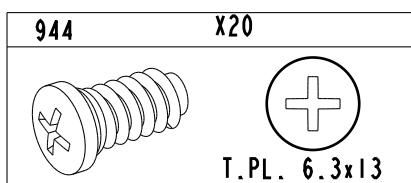
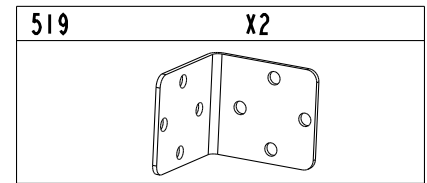
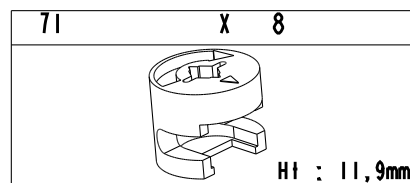
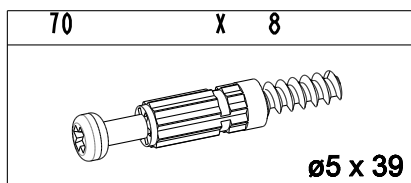
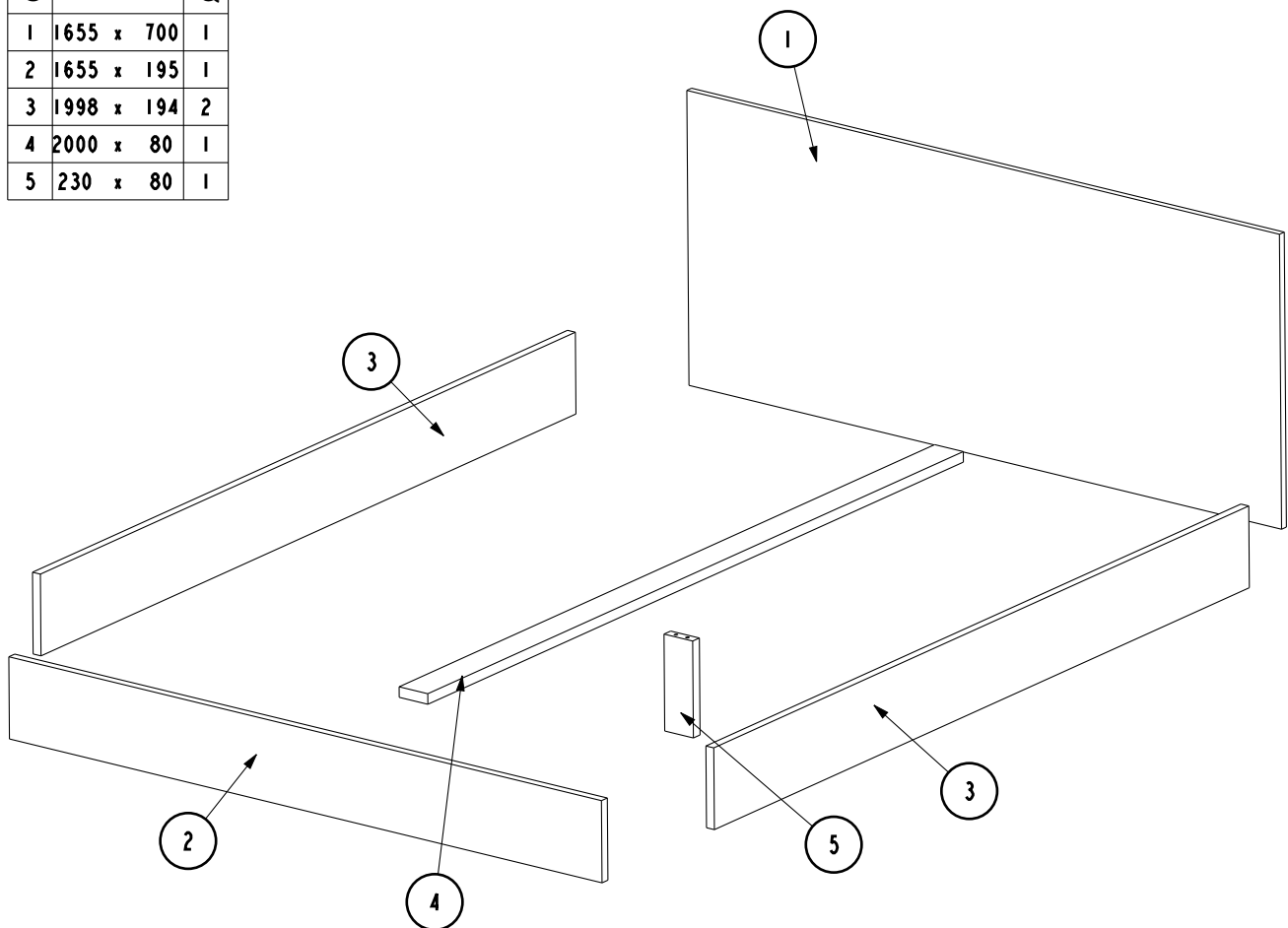
RESPEITAR AS INSTRUCOES DE MONTAGEM DESCRÉVIDAS NA INSTRUCOES DE USO.

SK VAROVANIE

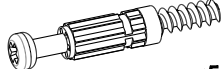
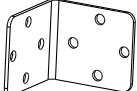
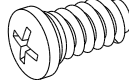

POSTUPOJTE OPATRNE PODĽA MONTÁŽNEHO NÁVODU



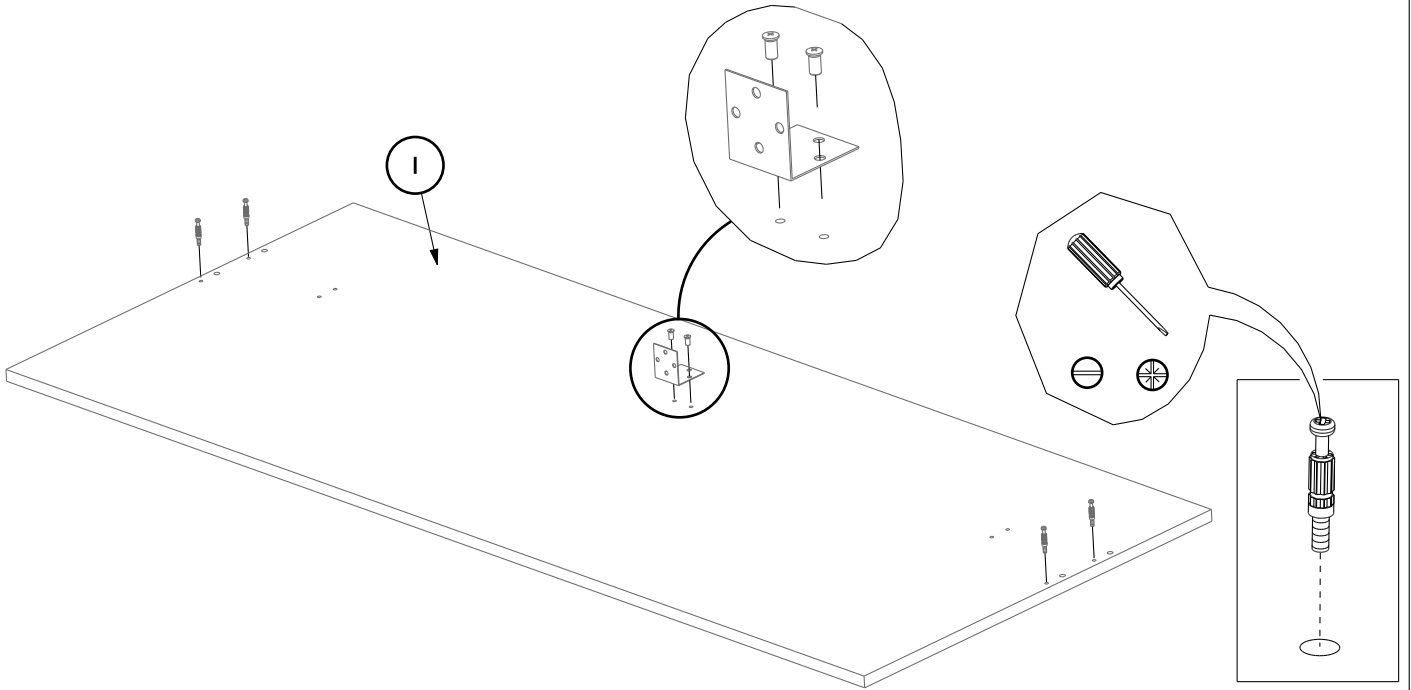
Č	ROZMER	Q
1	1655 x 700	1
2	1655 x 195	1
3	1998 x 194	2
4	2000 x 80	1
5	230 x 80	1



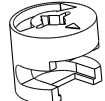
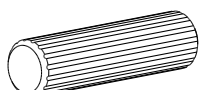
1

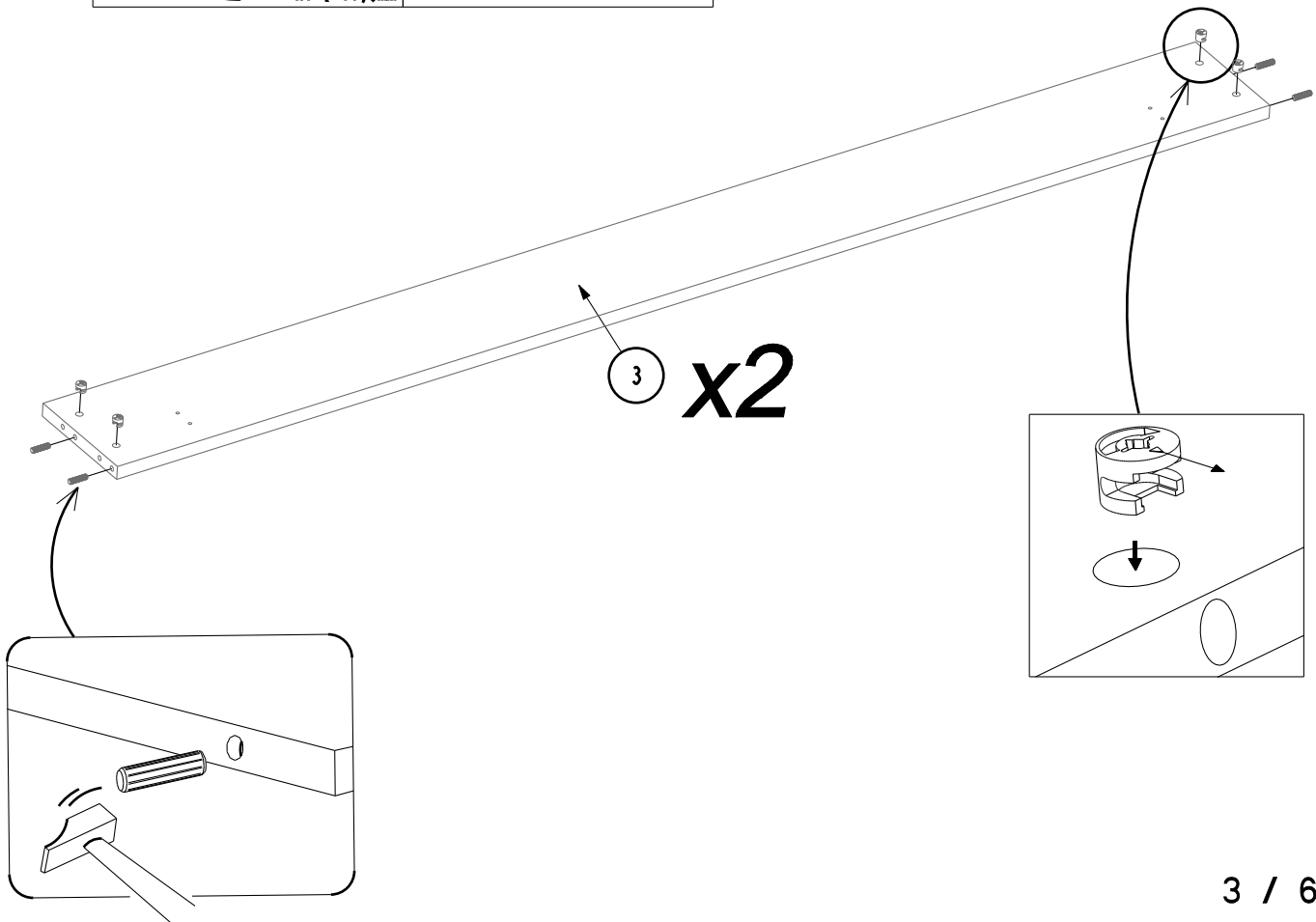
70	X 4	519	X 1	944	X 2
					
$\varnothing 5 \times 39$				T.PL. 6.3x13	

1627 | 03-Dec-09

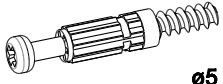
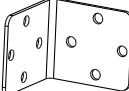
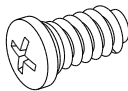


2

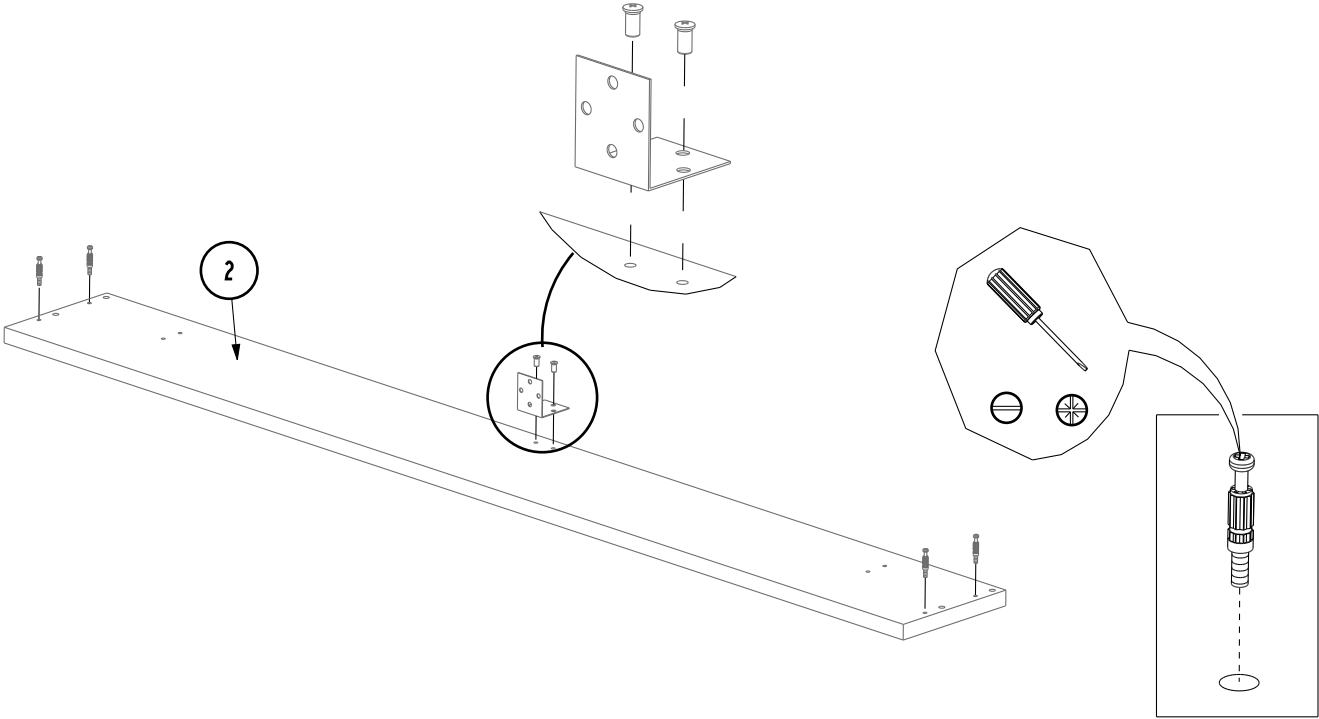
71	X 8	729	X 8
			
HI : 11,9mm		8x30	



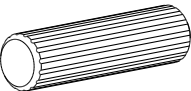
3

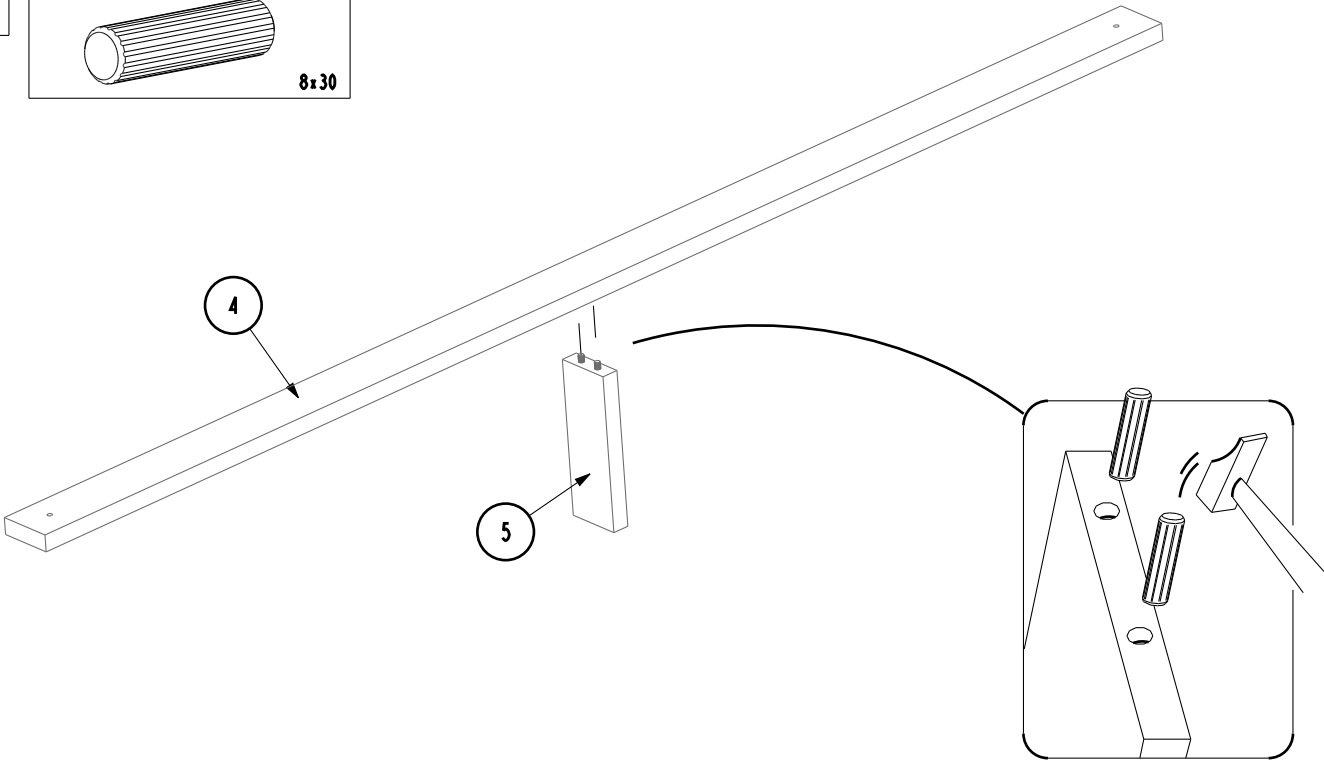
70	X 4	519	X1	944	X2
 ø5 x 39				 T.PL. 6.3x13	

1627 | 03-Dec-09



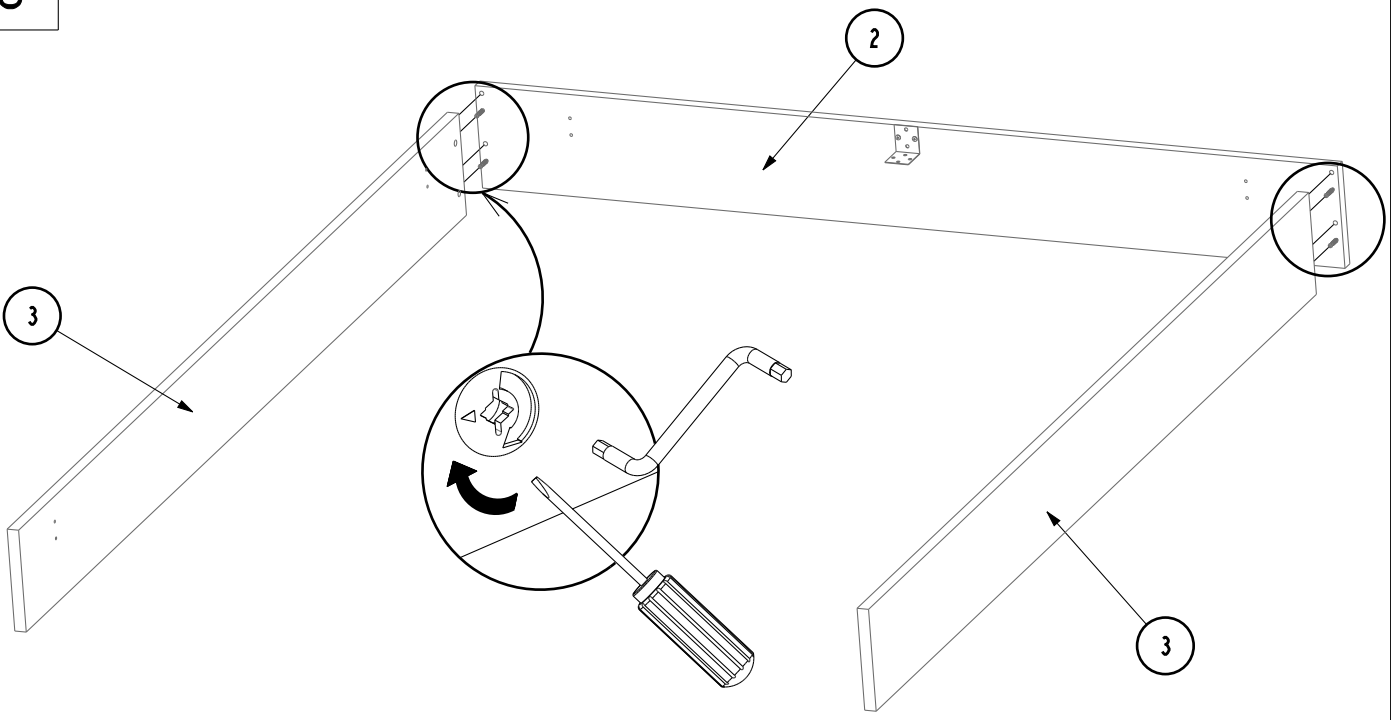
4

729	X2
 8x30	

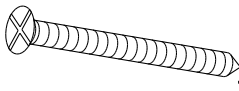

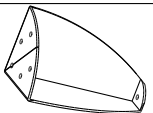


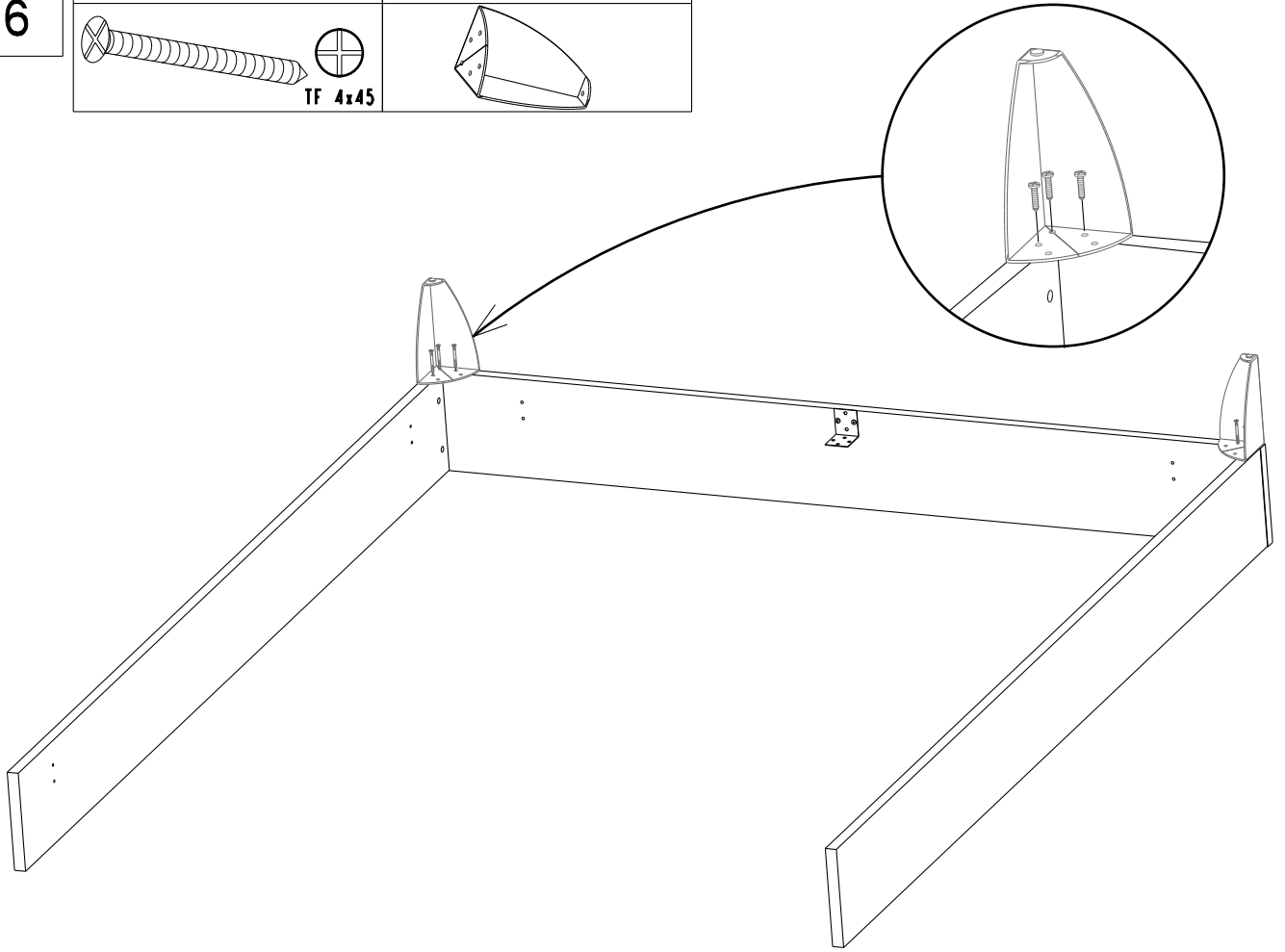
5

1627 | 03-Dec-09

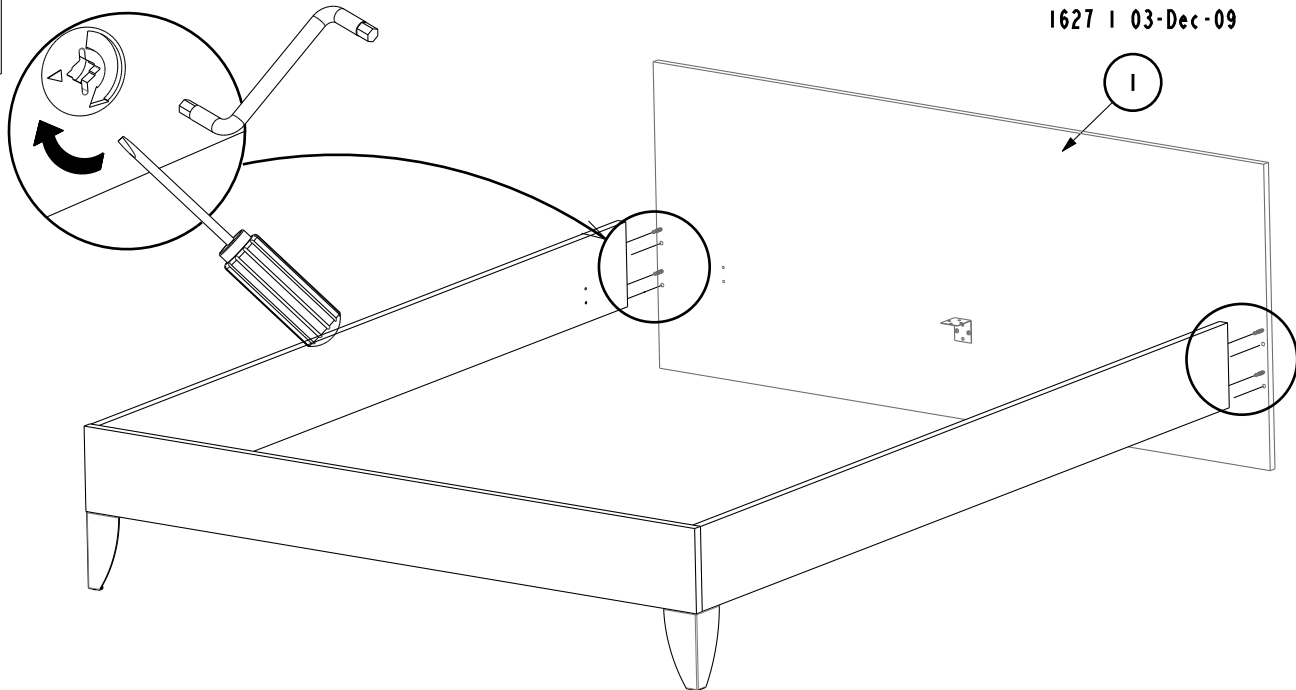


6

340096	X 6	350082	X 2
			
TF 4x45			



7



8

113	X2	195	X2	331128	X 2
DIN M6x50					

1459	X4	944	X16
		T.PL. 6.3x13	

