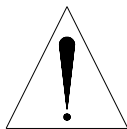
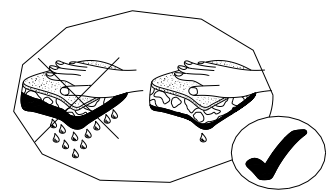
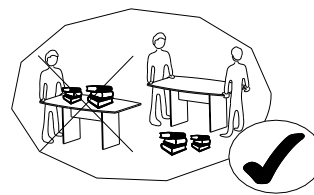
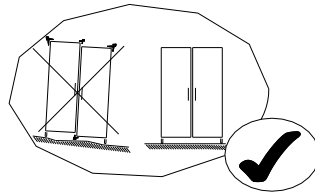
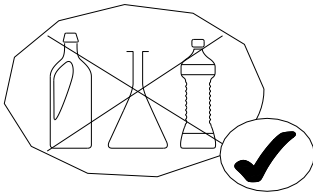
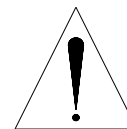


SWIFT RTV STOLÍK 1106 1



1H 30MN



FR SECURITE
RESPECTER LES INSTRUCTIONS DE MONTAGE DECRITES DANS LA NOTICE.

EN CAUTION
FOLLOW CAREFULLY THE ASSEMBLING INSTRUCTIONS DESCRIBED IN THE DIRECTIONS.

DE SICHERHEITSVORSCHRIFTEN
BEACHTEN SIE BITTE UNBEDINGT DIE ANGEGBENEN AUFBAUVORSCHRIFTEN.

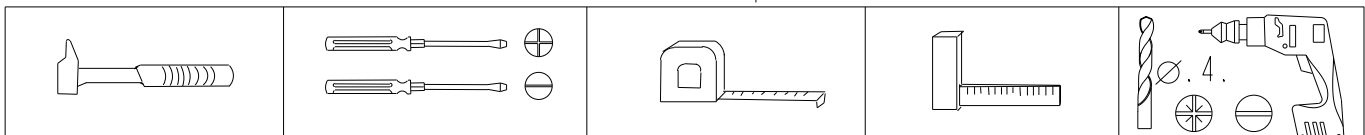
ES SEGURIDAD
RESPECTAR LAS INSTRUCCIONES DE MONTAJE DESCRIBIDAS EN EL FOLLETO.

NL VEILIGHEID
DE IN DE GEBRUIKSAANWIJZING BESCHREVEN INSTRUCTIES RESPECTEREN.

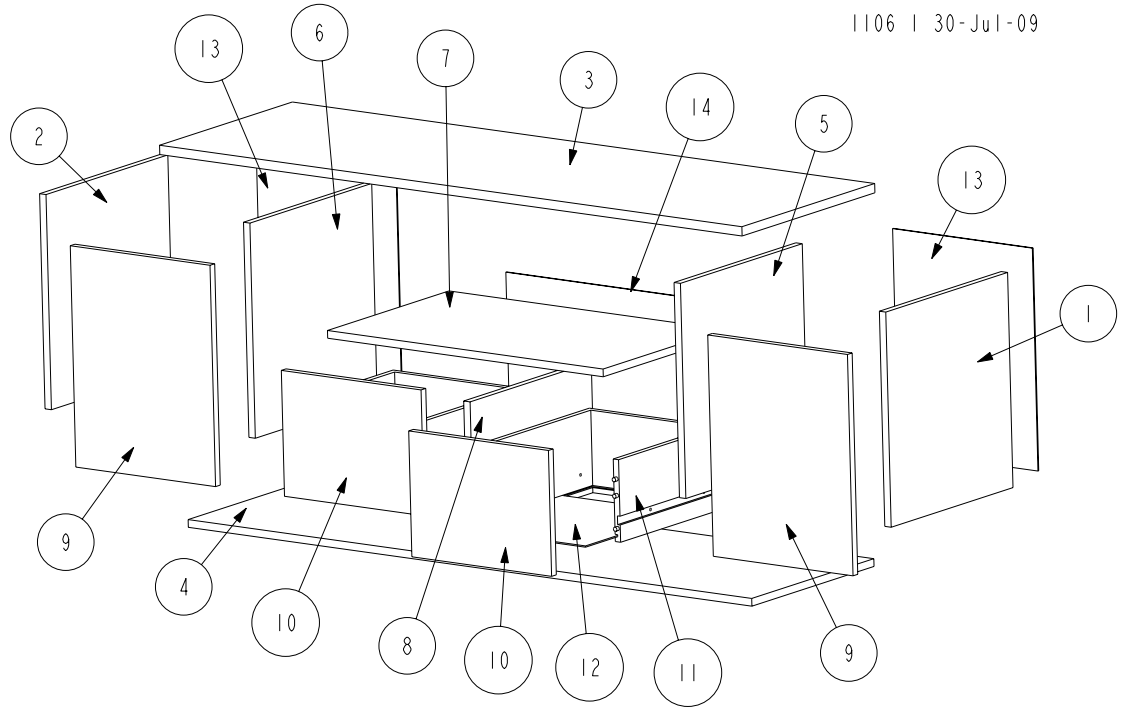
IT SICUREZZA
RISPETTARE LE INSTRUZIONI DI MONTAGGIO DESCRITTE NEEL'AVVERTENZA.

PT SEGURANCA
RESPEITAR AS INSTURACOS DE MONTAGEM DESCRÉVIDAS NA INSTRUÇÕES DE USO.

SK VAROVANIE
PRI MONTÁŽI POSTUPOJTE OPATRNE PODĽA MONTÁŽNEHO NÁVODU




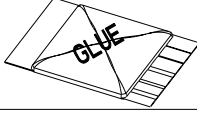


Č	ROZMER	Q
1	417 x 388	1
2	417 x 388	1
3	1367 x 423	1
4	1323 x 389	1
5	417 x 388	1
6	417 x 388	1
7	647 x 387	1
8	214 x 386	1
9	429 x 328	2
10	328 x 244	2
11	325 x 308	2
12	293 x 323	2
13	432 x 328	2
14	242 x 660	1

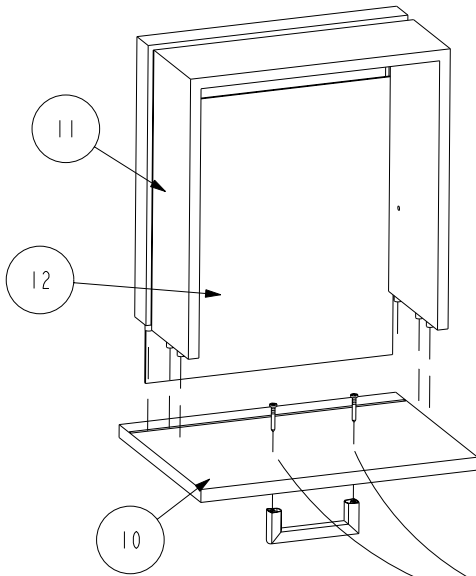
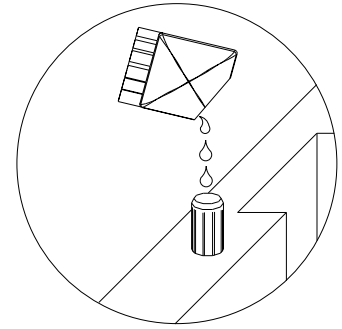
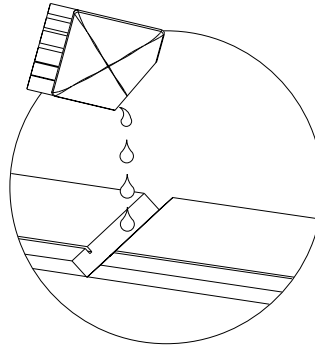
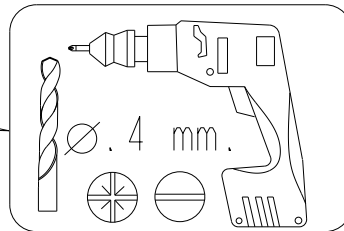


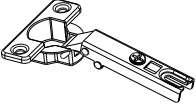
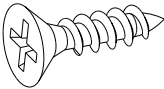




495 X2 	983 X 4 TR 4x9	928 X 8 EURO TF 6,3x9
929 X 6 SPAX 3x16	434 X 1 	340132 X 1
728 X 8 5x30	340750 X 14 6 PANS 7x50	350026 X 4
943 X 8 VBA TF 3.5x30	2707 X4 	916 X4 VBA TR 4x13
604757 X 1 x30	333009 X 4 	333012 X 4
949 X 8 VBA TF 4x15	332096 X 4 	913 X 8 VBA TR 4x30

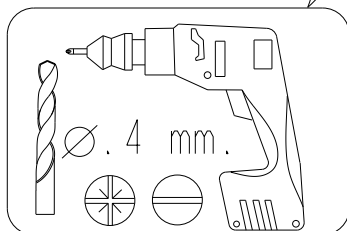
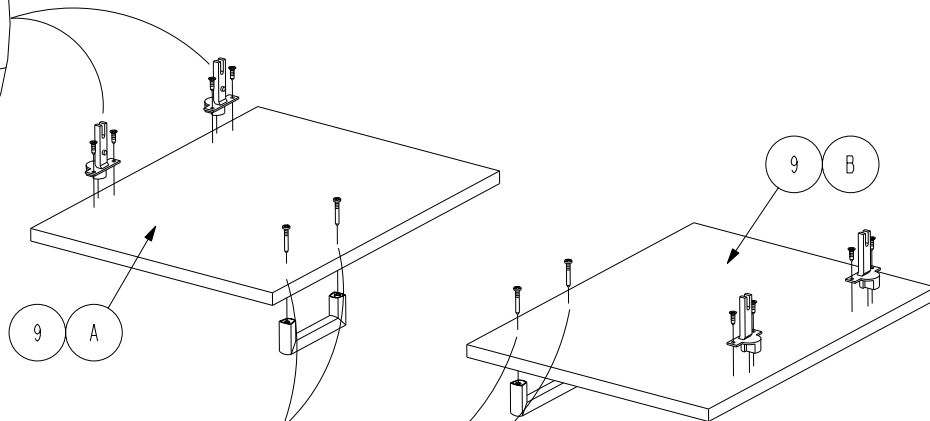
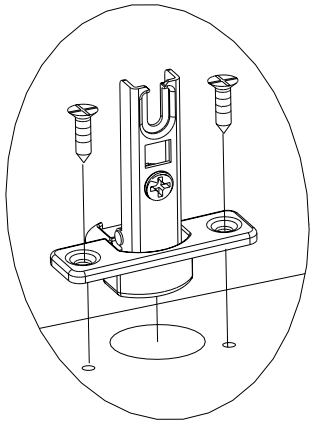
1

332096 X 2	913 X4	340132 X 1
	  VBA TR 4x30	

1106 | 30-Jul-09

**x2****2**

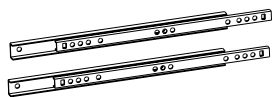
333012 X 4	949 X 8	332096 X 2	913 X 4
	  VBA TF 4x15		  VBA TR 4x30



3

495

X2



928

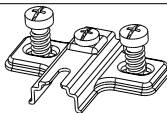
X8



EURO TF 6,3x9

333009

X 4



1106 | 30-Jul-09

728

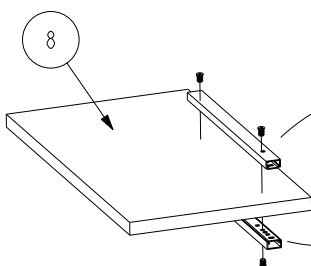
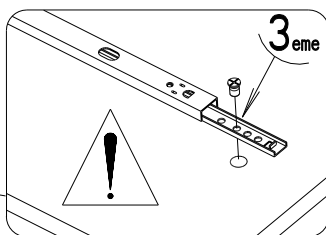
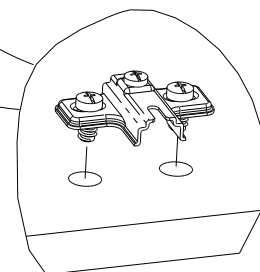
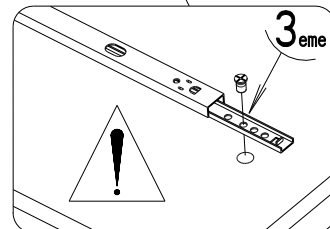
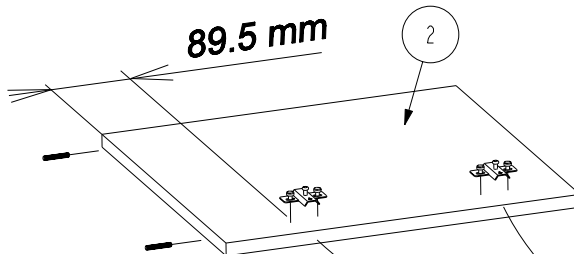
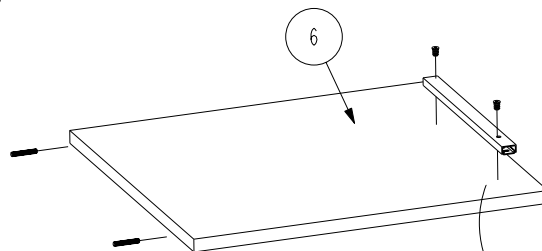
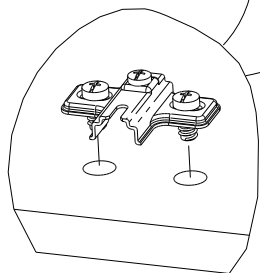
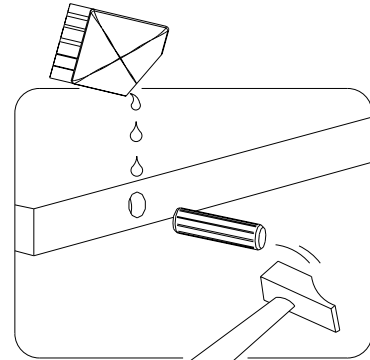
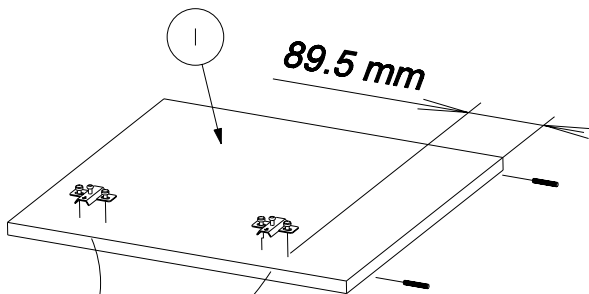
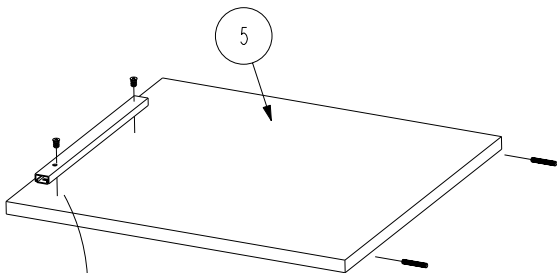
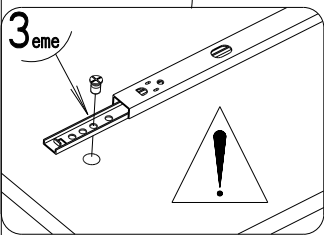
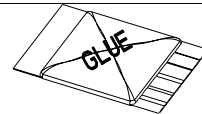
X8

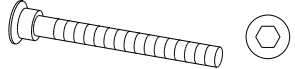
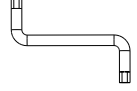


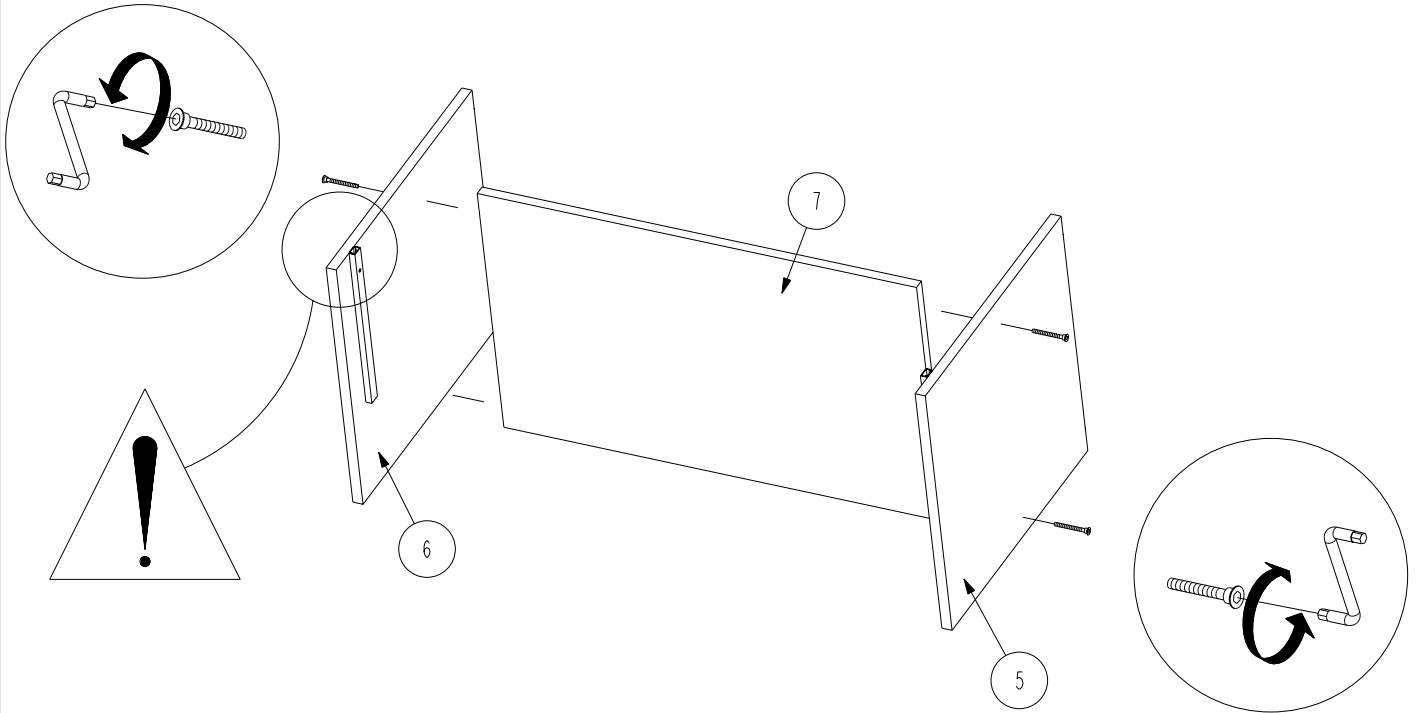
5x30

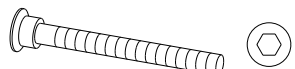
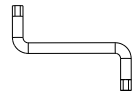
340132

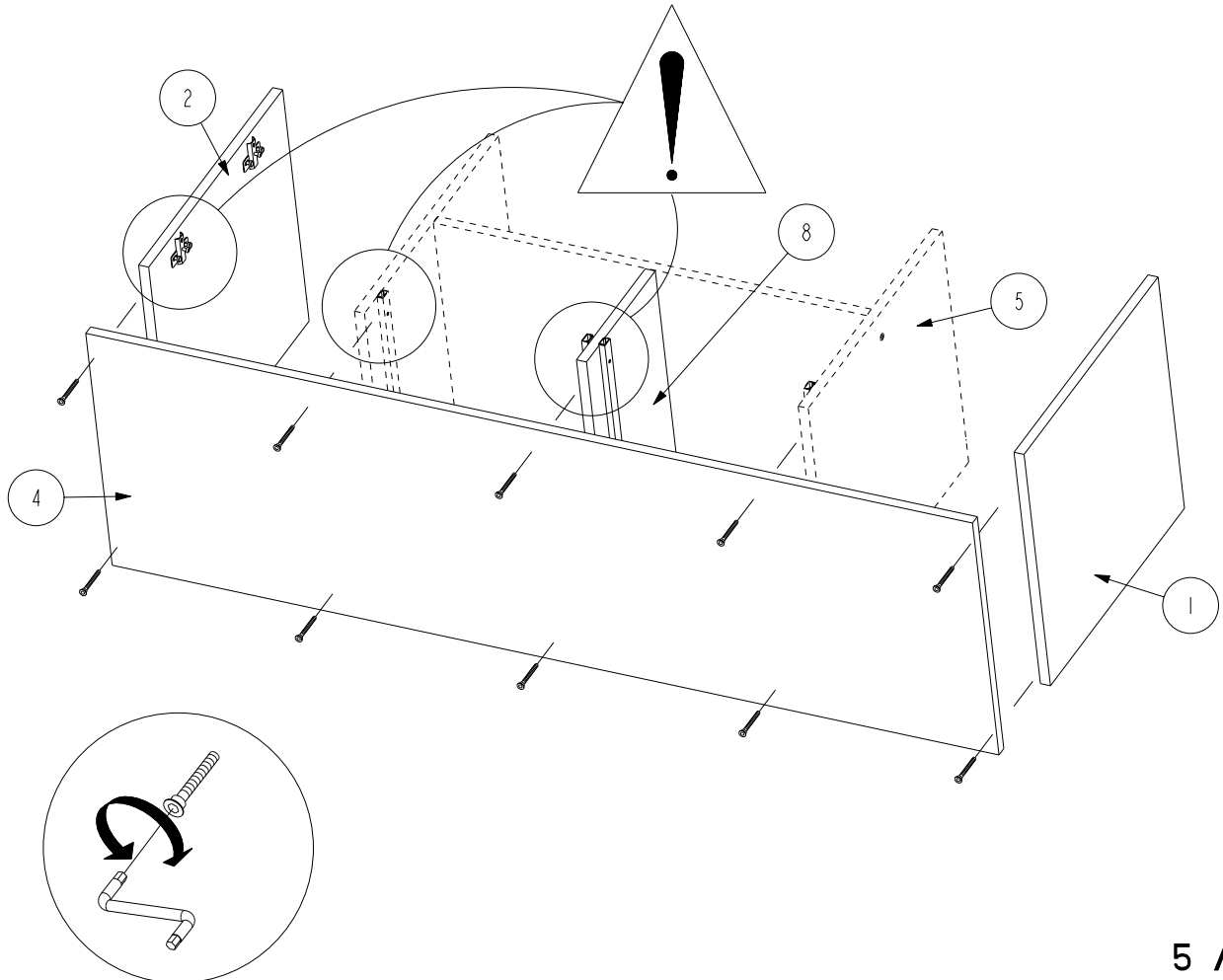
X 1



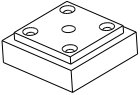
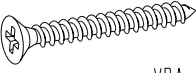

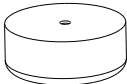
4	340750	X 4	434	X1
	 6 PANS 7x50			





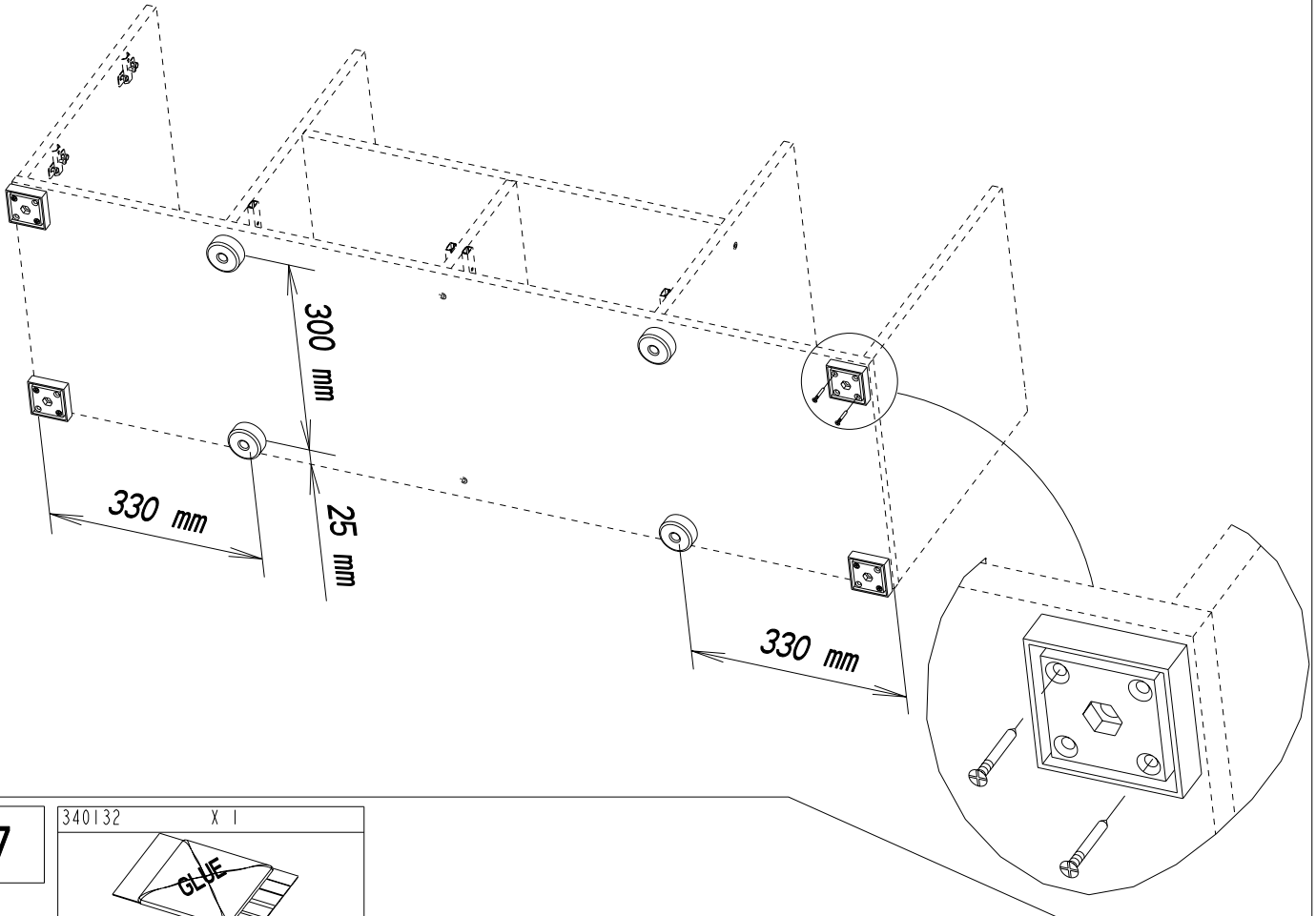
5	340750	X 10	434	X1
	 6 PANS 7x50			



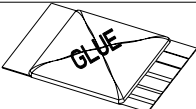
6

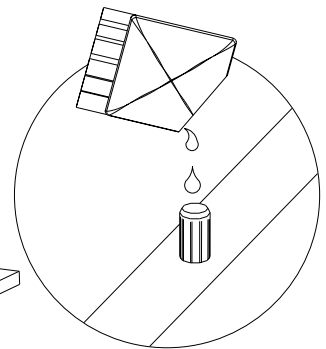
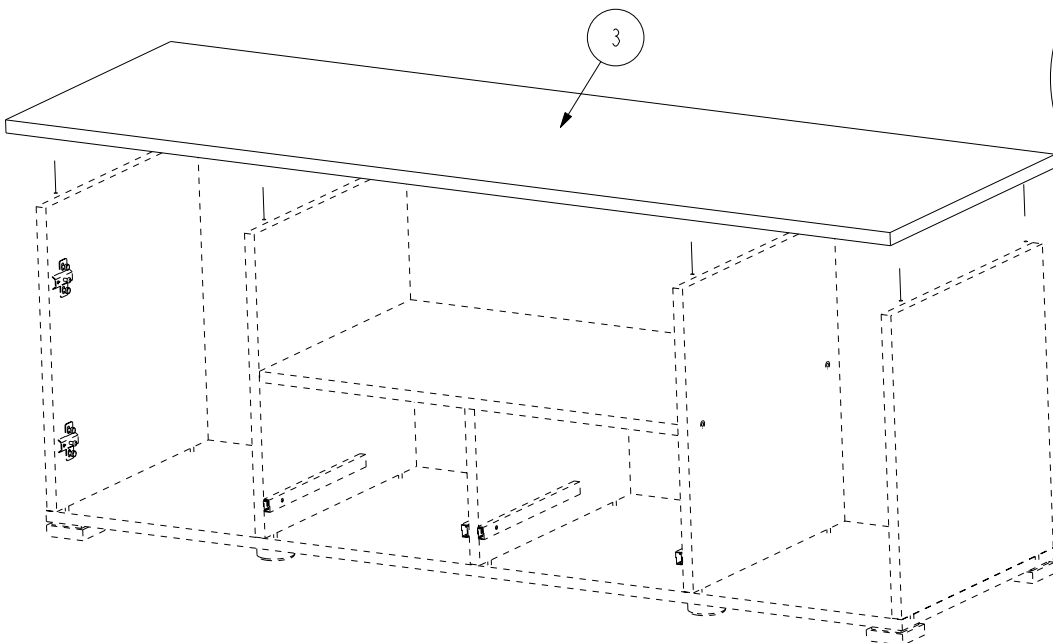
350026	X 4	943	X 8	2707	X4
					
		VBA TF 3.5x30			

1106 30-Jul-09	
916	X4
	
VBA TR 4x13	



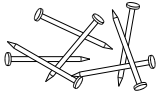


7

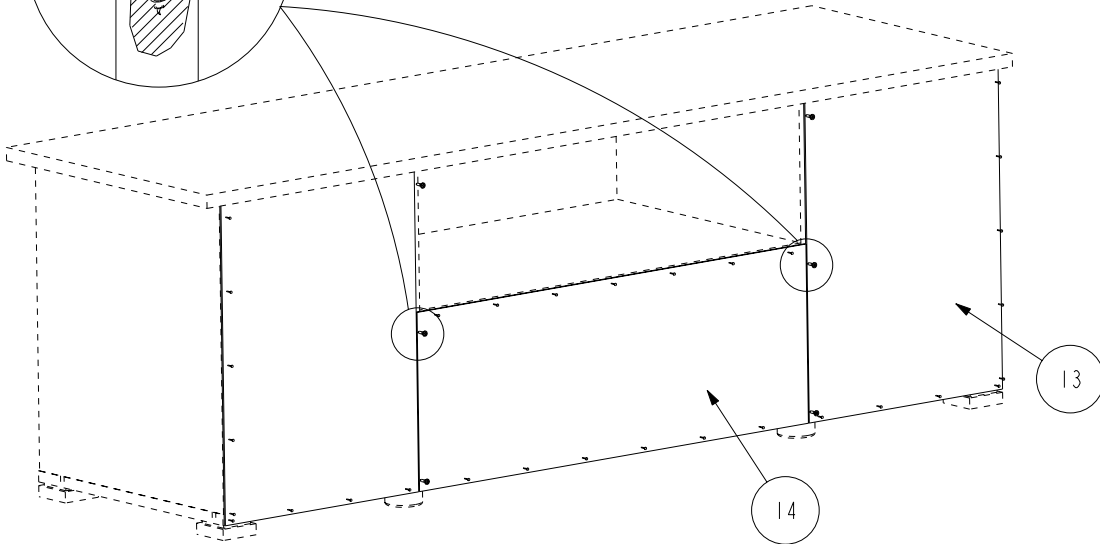
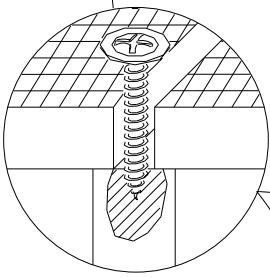
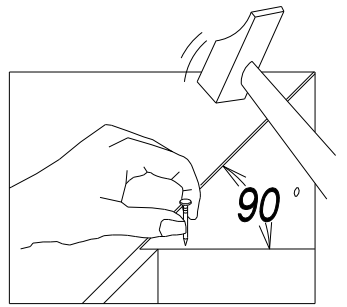
340132	X 1
	





8

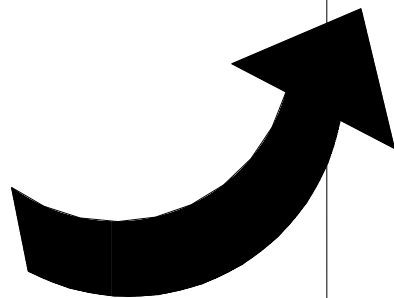
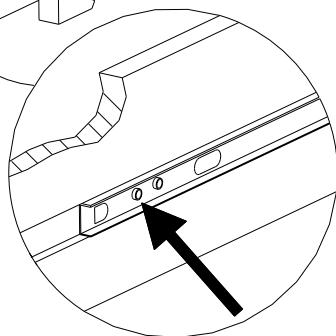
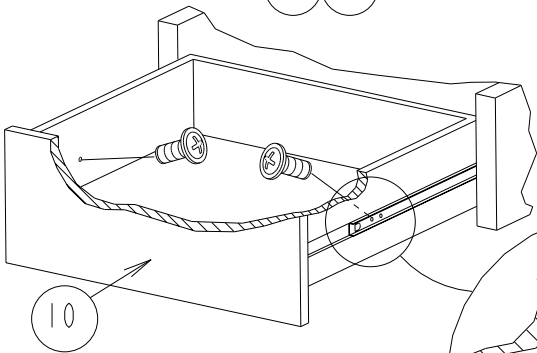
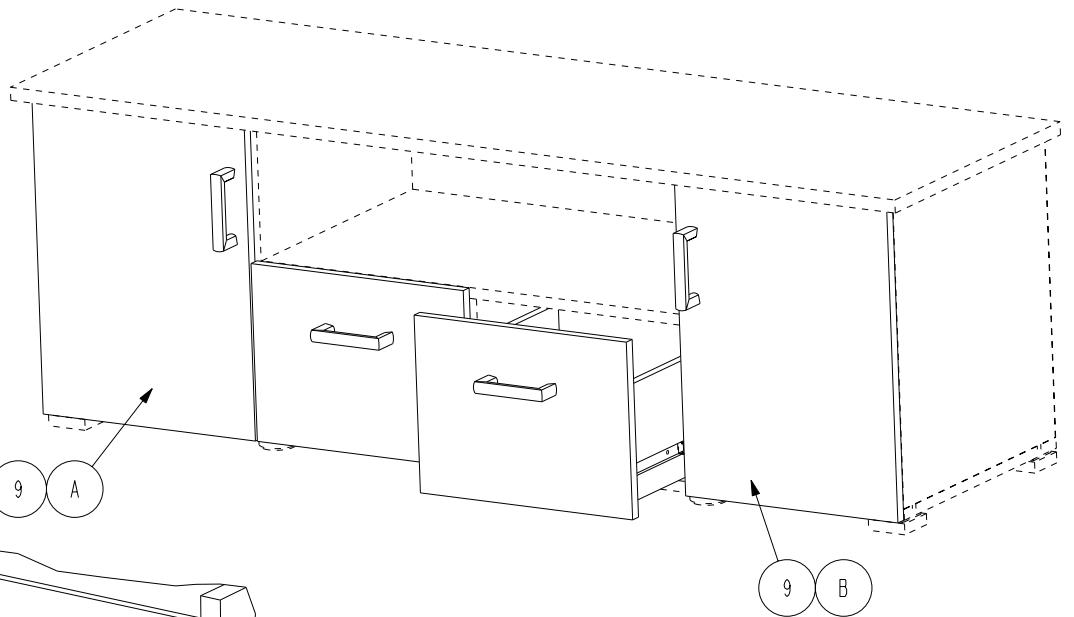
929	X 6	604757	X 1
			x30
SPAX 3x16			

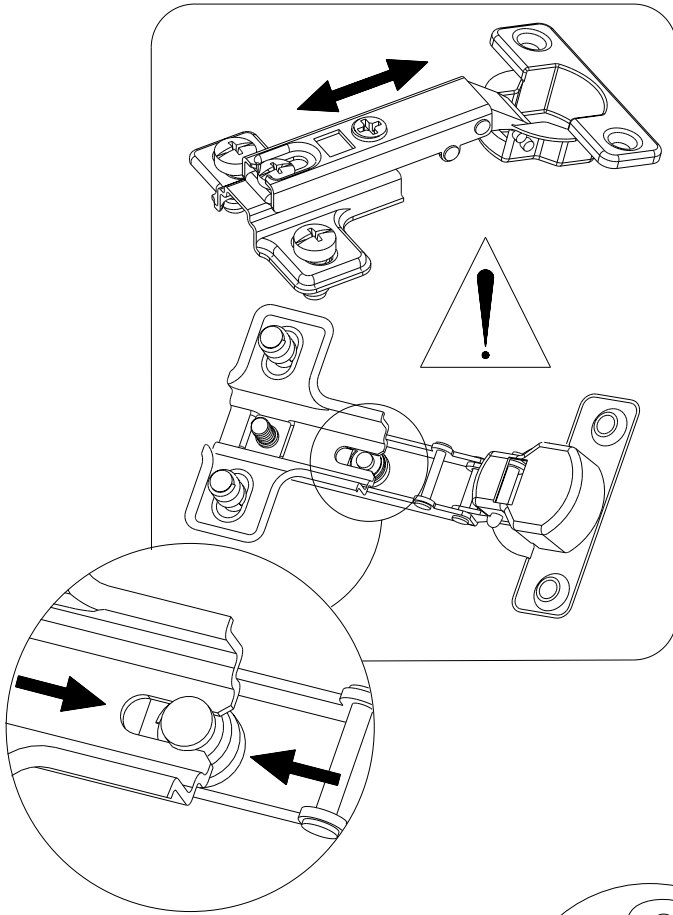
1106 | 30-Jul-09



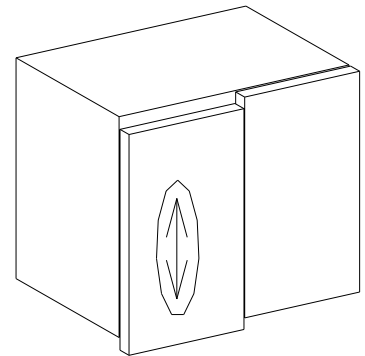
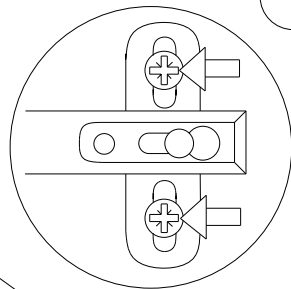
9

983	X 4
	
TR 4x9	

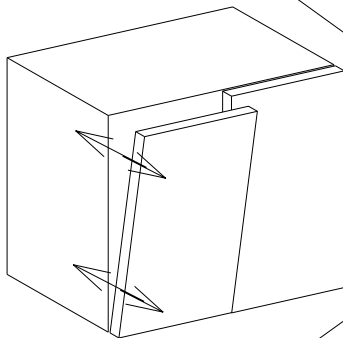
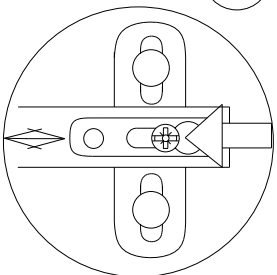




1



2



3

