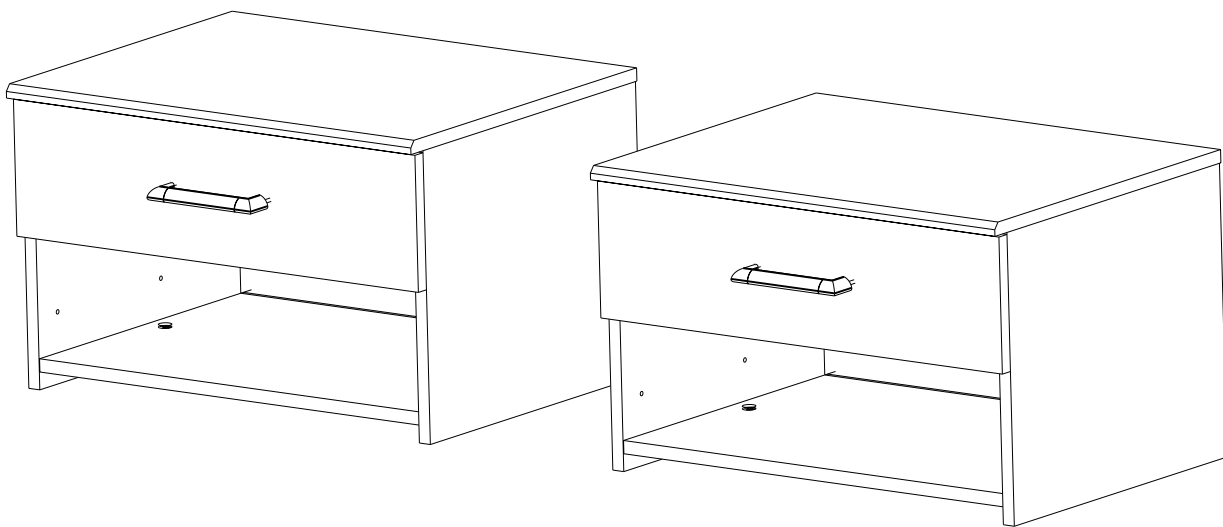
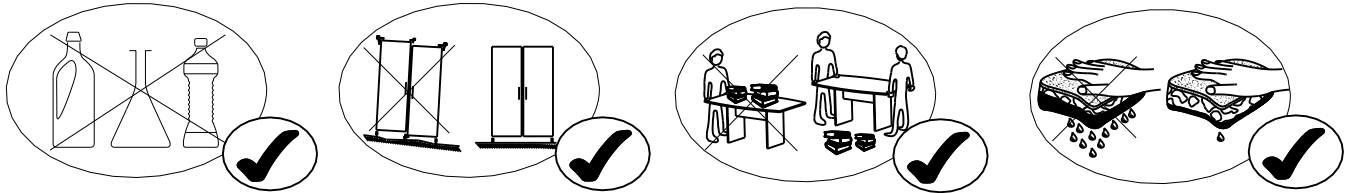
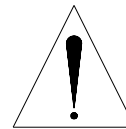
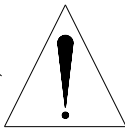


PETRA N.STOLÍK 1528 0

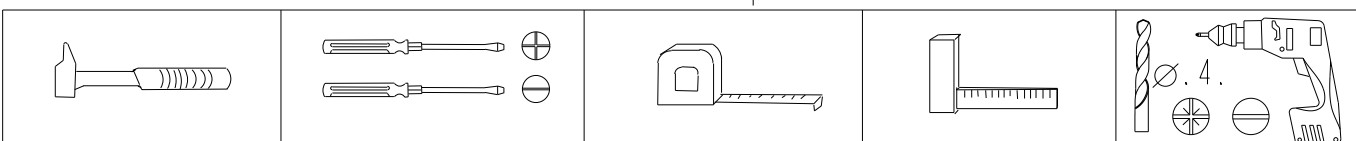


1H 00M_N



- FR** **SECURITE**
RESPECTER LES INSTRUCTIONS DE MONTAGE DECRITES DANS LA NOTICE.
- EN** **CAUTION**
FOLLOW CAREFULLY THE ASSEMBLING INSTRUCTIONS DESCRIBED IN THE DIRECTIONS.
- DE** **SICHERHEITSVORSCHRIFTEN**
BEACHTEN SIE BITTE UNBEDINGT DIE ANGEGEBENEN AUFBAUVORSCHRIFTEN.
- ES** **SEGURIDAD**
RESPECTAR LAS INSTRUCCIONES DE MONTAJE DESCRIBIDAS EN EL FOLLETO.

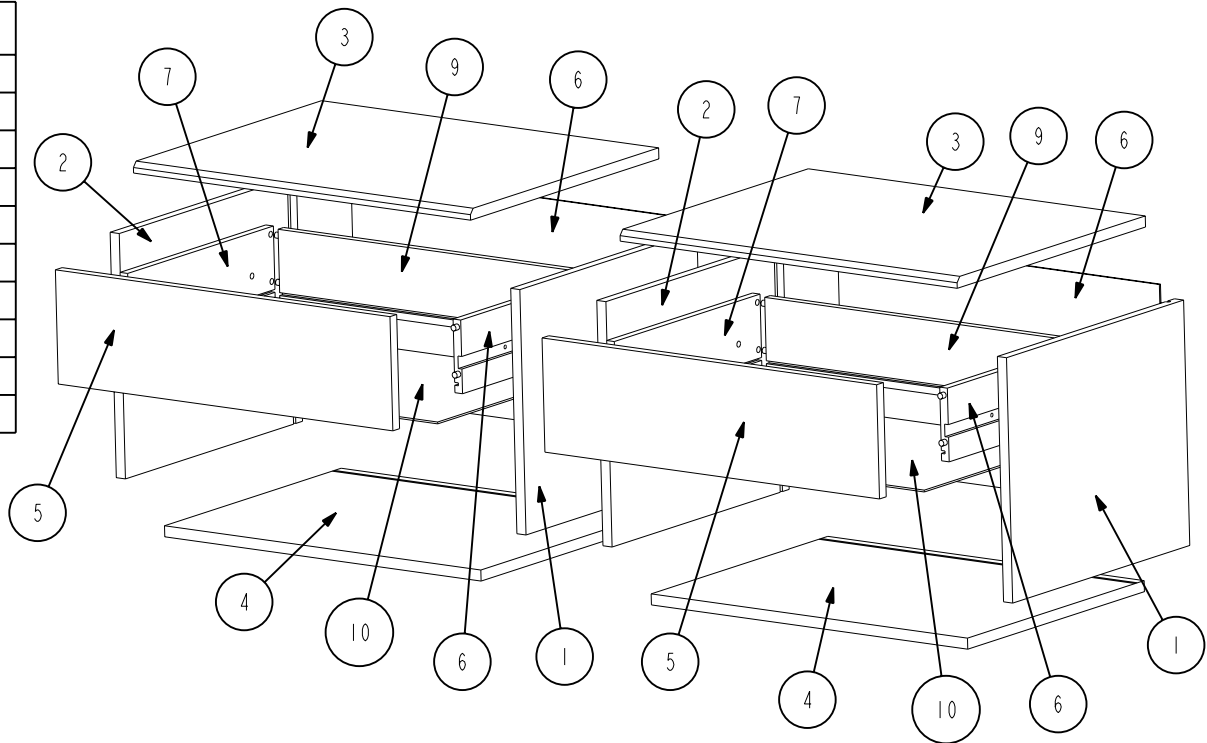
- NL** **VEILIGHEID**
DE IN DE GEBRUIKSAANWIJZING BESCHREVEN INSTRUCTIES RESPECTEREN.
- IT** **SICUREZZA**
RISPETTARE LE INSTRUZIONI DI MONTAGGIO DESCRITTE NELL'AVVERTENZA.
- PT** **SEGURANCA**
RESPEITAR AS INSTURACOS,DE MONTAGEM DESCRÉVEDAS NA INSTRUÇOES DE USO.
- SK**
POSTUPOUJTE OPATRNE PODĽA MONTÁŽNEHO NÁVODU


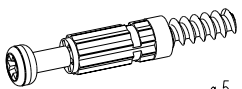

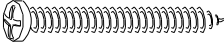
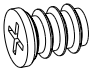
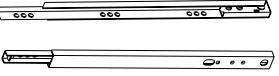
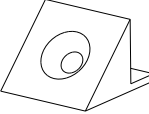
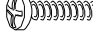
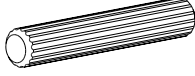

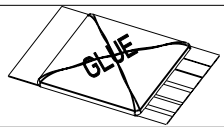



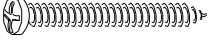
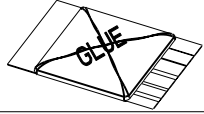
FABRICATION FRANCAISE

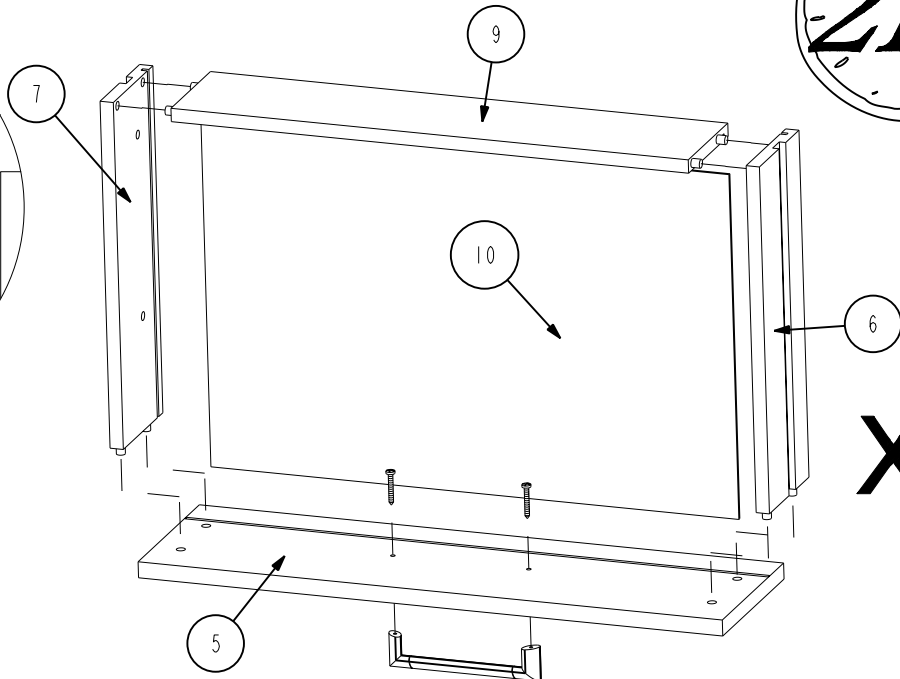
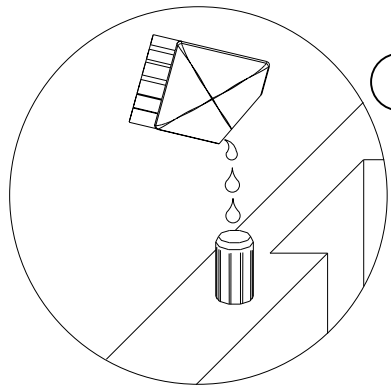
1 / 4

Č	ROZMER	Q
1	333 x 395	2
2	333 x 395	2
3	554 x 420	2
4	520 x 394	2
5	550 x 155	2
6	307 x 529	2
6	325 x 100	2
7	325 x 100	2
9	487 x 100	2
10	497 x 323	2



71 X8  Ht : 11,9mm	70 X 8  ø5 x 39	332151 X 2 	913 X 4  VBA TR 4x30
928 X 8  EURO TF 6,3x9	495 X 2 	444 X 8 	907 X8  VBA TR 3x16
728 X16  5x30	983 X 4  TR 4x9	340132 X 1 	

1	332151 X 2 	913 X4  VBA TR 4x30	340132 X 1 
----------	---	--	---



X2

100
95
75
25
5
0

2	71 X4 Ht: 11,9mm	728 X8 	495 X2 	928 X8
----------	-------------------------	------------	------------	------------

70 X4 	
-----------	--

X2

2

X2

1

3	70 X4 	728 X8 	71 X4 Ht: 11,9mm
----------	-----------	------------	-------------------------

X2

4

X2

3

3 / 4

