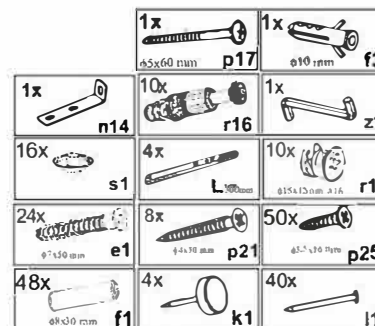
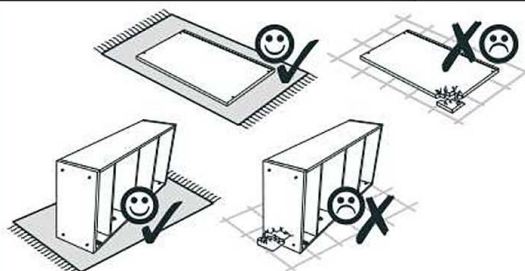
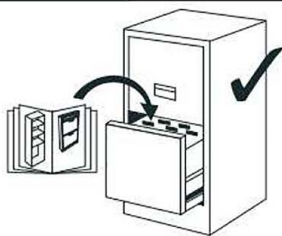
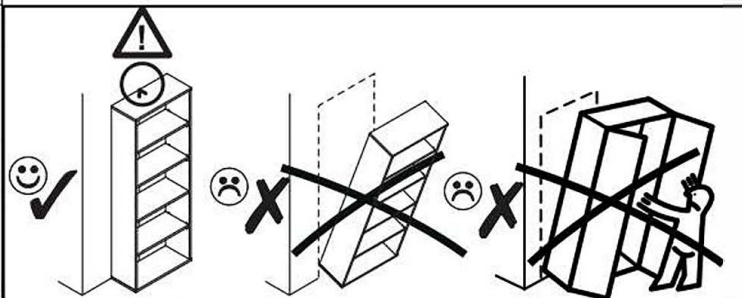
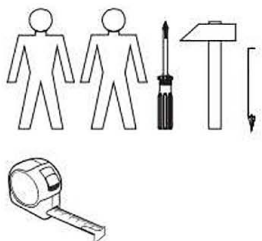
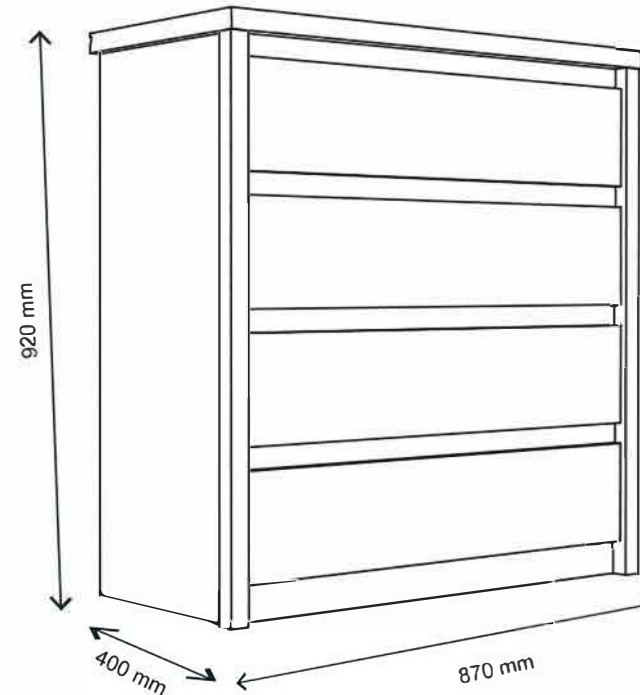
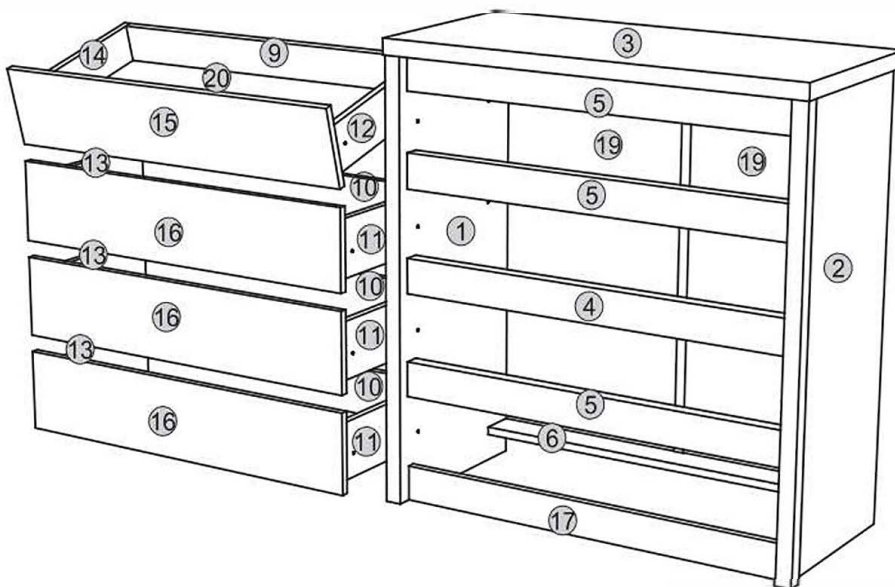


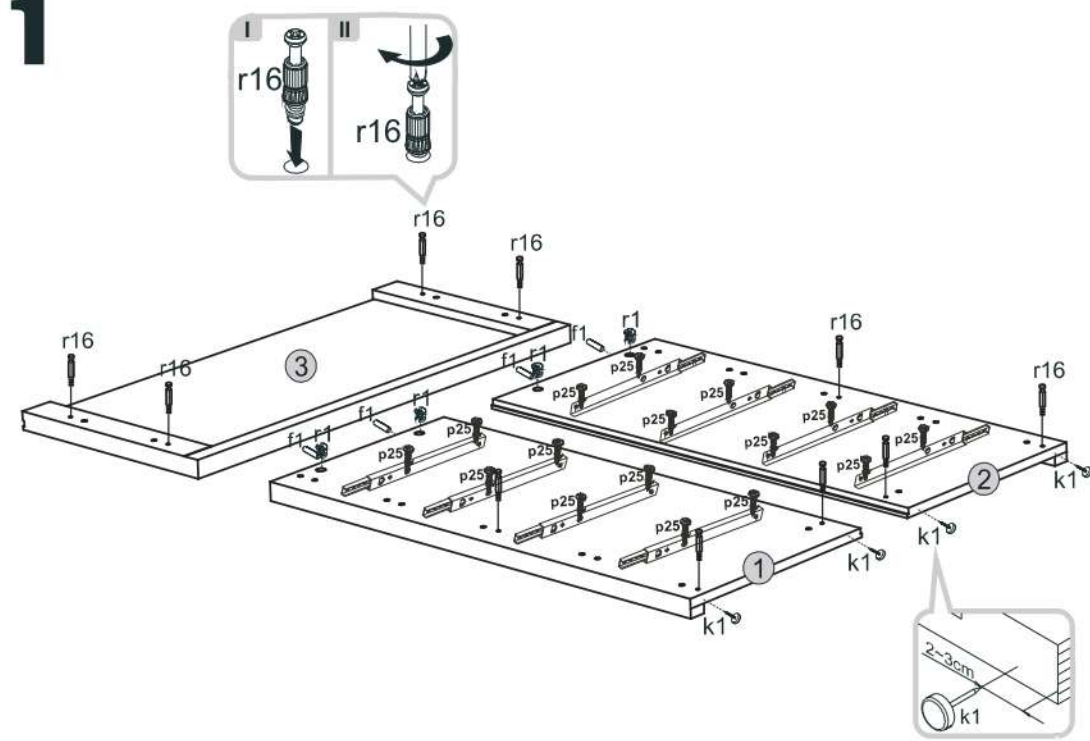
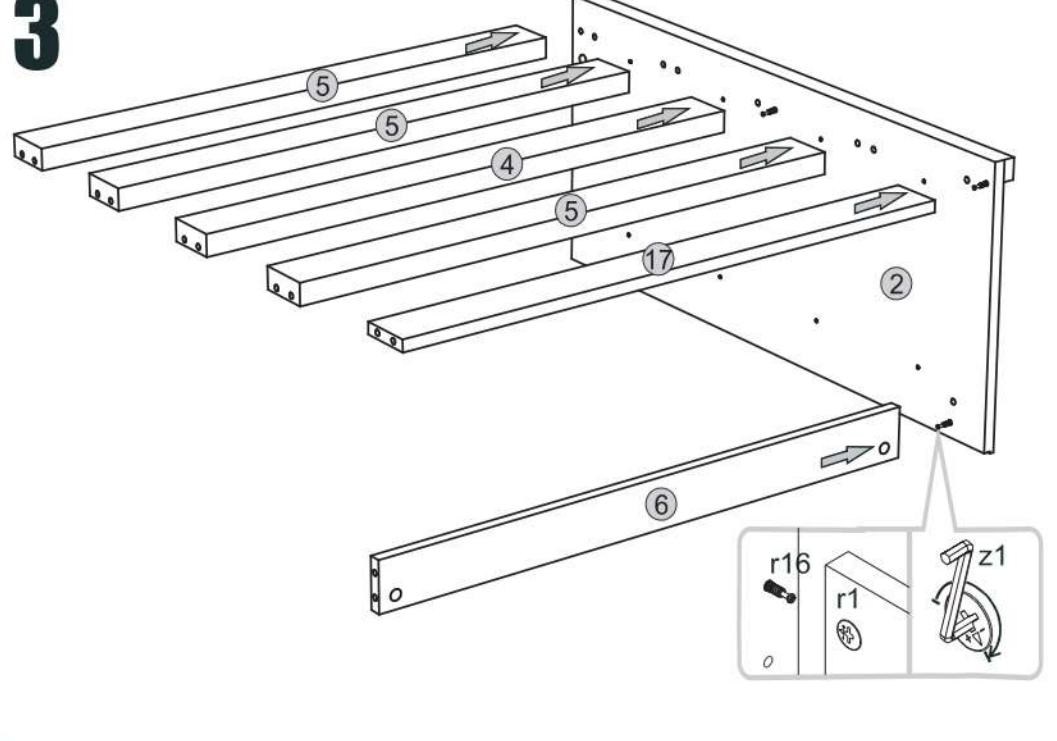
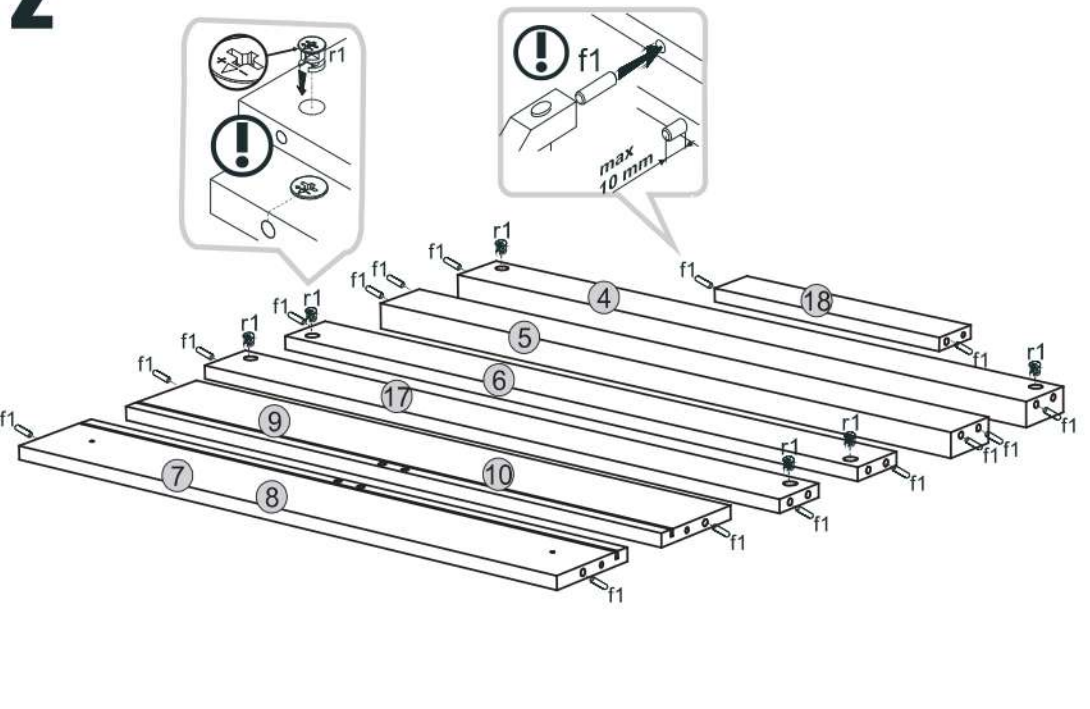
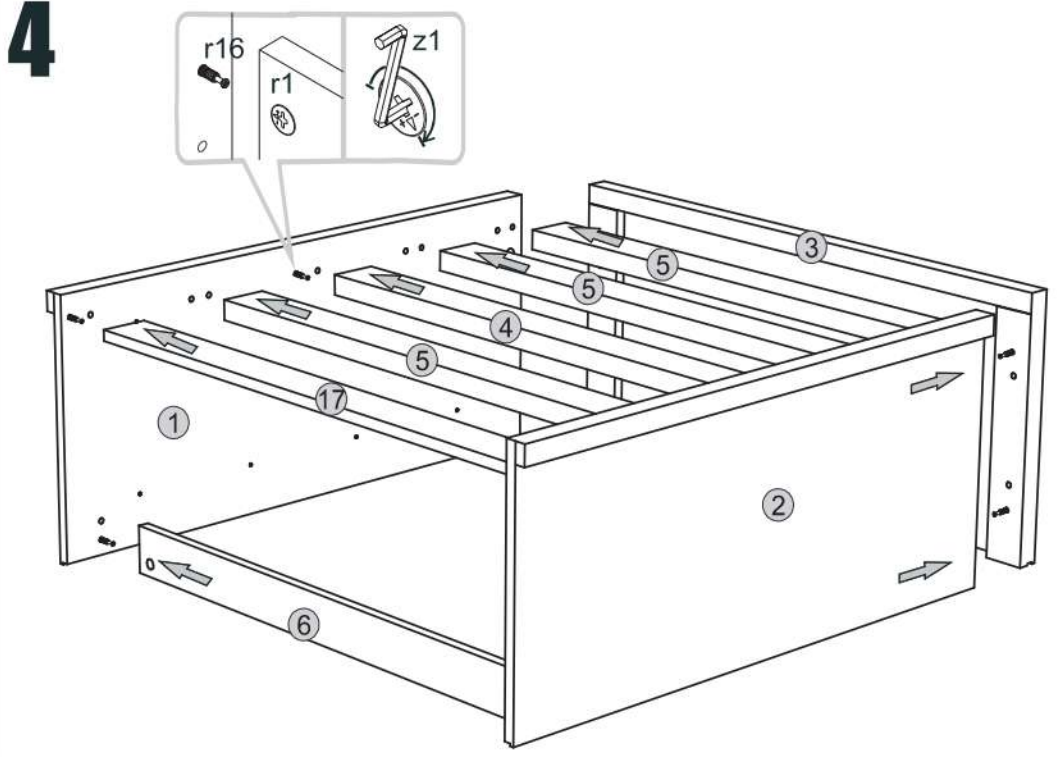


NORDANAS 4S

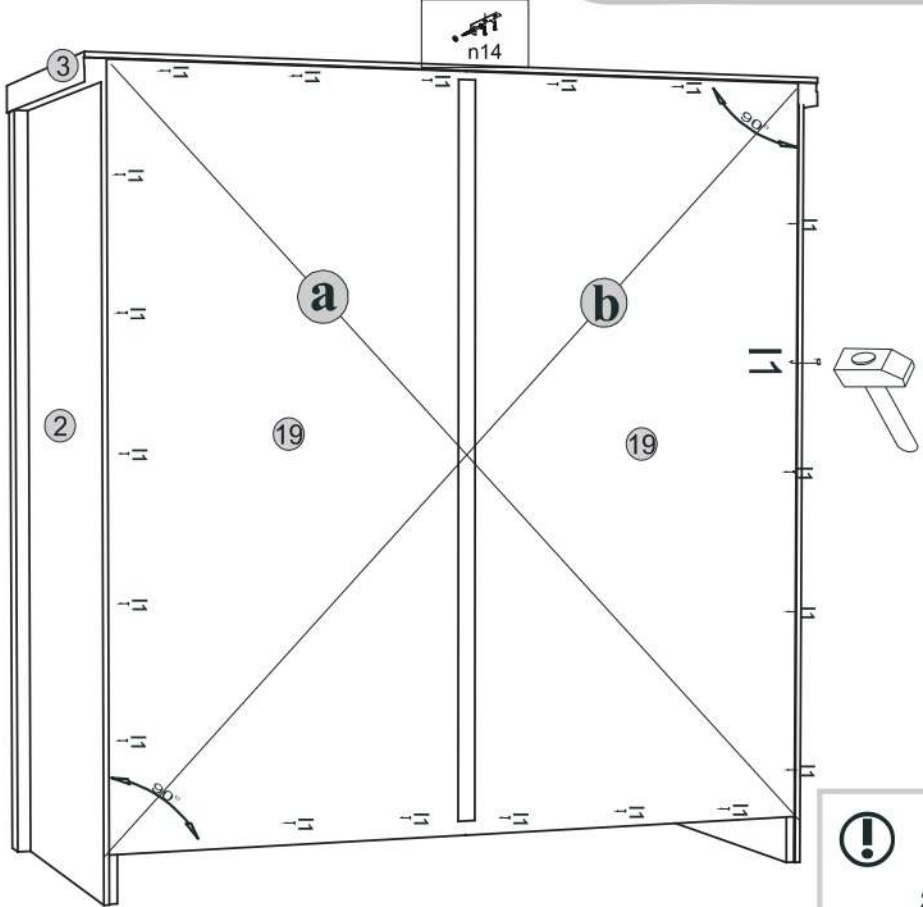
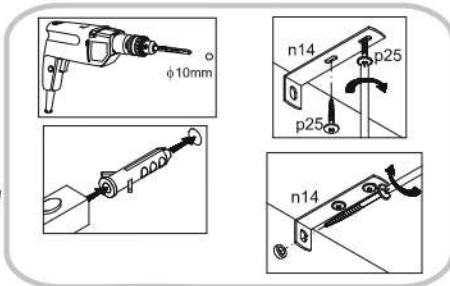
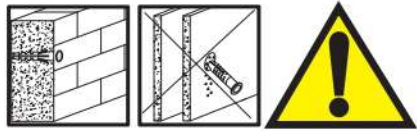


	ROZMER			KÓD	BALÍK
1	884	398	16/32	1 NK-101	1/1
2	884	398	16/32	1 NK-102	1/1
3	870	402	16/32/32	1 NK-201	2/2
4	70	804	30	1 NK-401	1/1
5	70	804	30	3 NK-402	1/1
6	804	70	16	1 NK-403	1/1
7	746	100	16	1 NK-501	2/2
8	746	120	16	3 NK-502	2/2
9	746	100	16	1 NK-503	2/2
10	746	120	16	3 NK-504	2/2
11	350	120	16	3 NK-505	2/2
12	350	100	16	1 NK-506	2/2
13	350	120	16	3 NK-507	2/2
14	350	100	16	1 NK-508	2/2
15	170	798	16	1 NK-001	1/1
16	170	798	16	3 NK-002	1/1
17	70	804	16	1 NK-404	1/1
18	60	318	16	4 NK-405	1/1
19	855	411	3	2 NK-601	1/1
20	760	332	3	4 NK-602	2/2



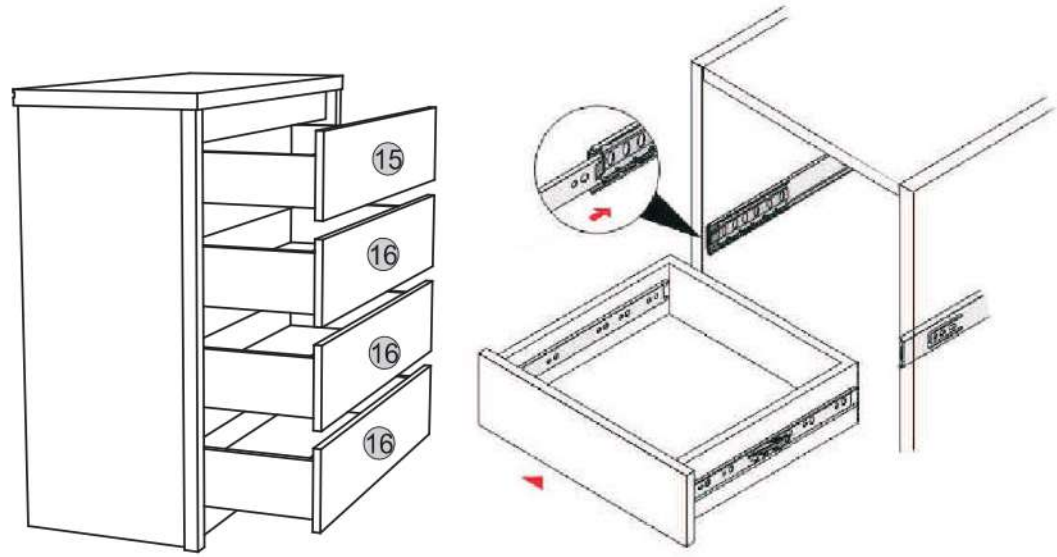
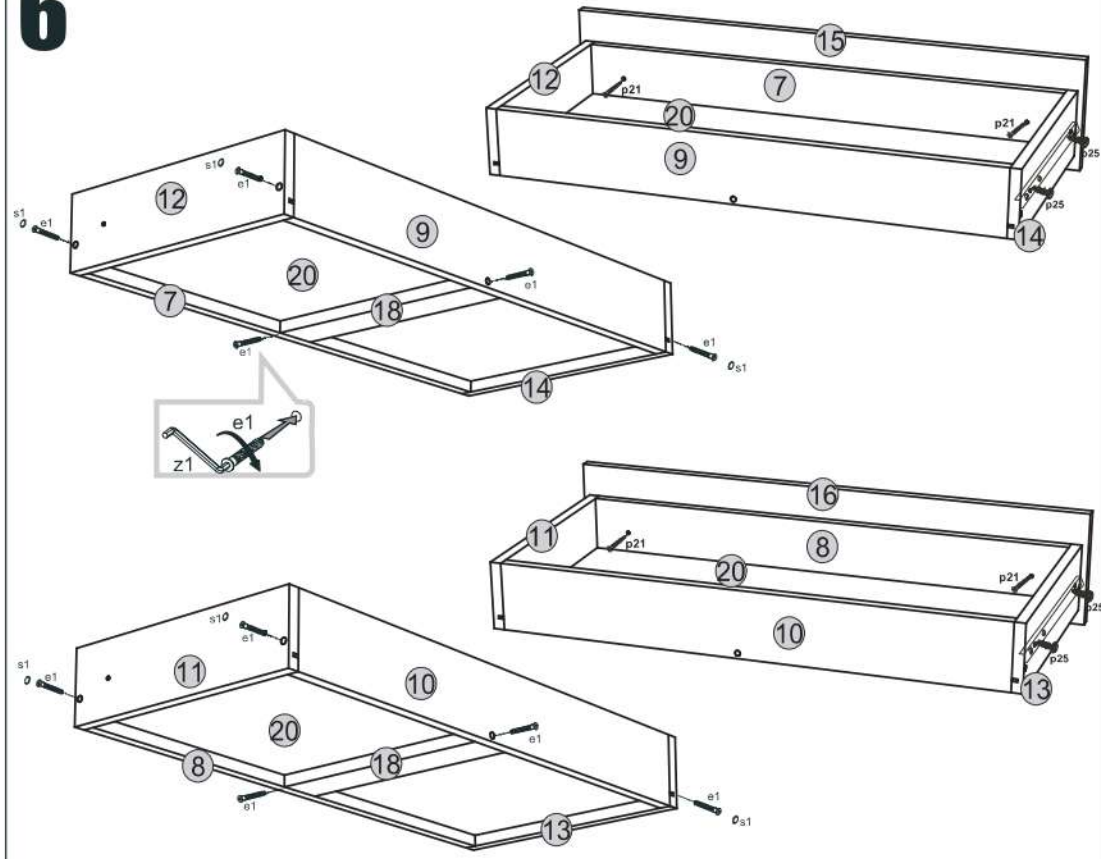
1**3****2****4**

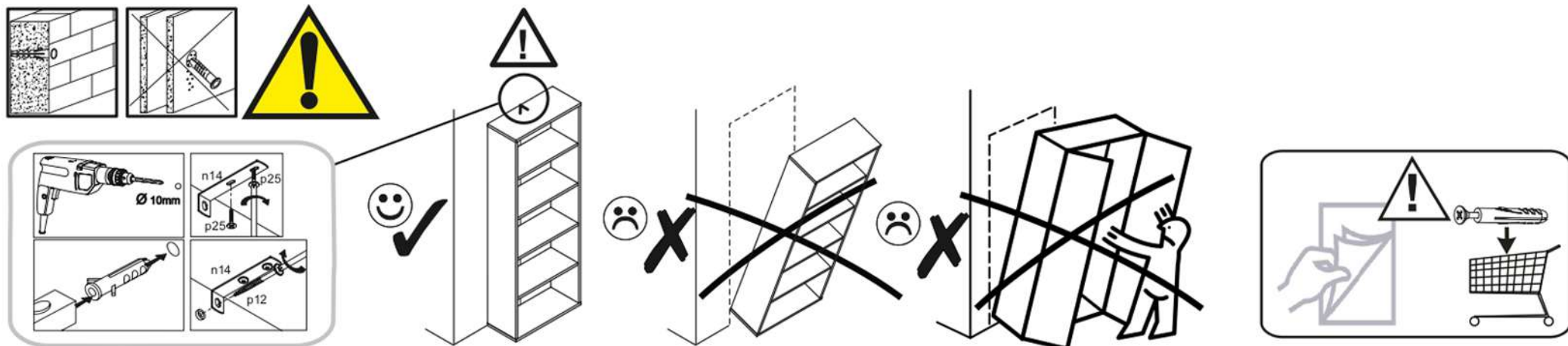
5



!
a=b

6





SK

POZOR! Nábytok musí byť trvalo pripevnený k stene tak, aby sa zamedzilo riziku prevrátania. Balík neobsahuje upevňovacie skrutky, pretože typ upevnenia je treba vybrať podľa typu steny. Vyberte typ vhodný pre Vašu stenu.

CZ

POZOR! Nábytek je nutné pevně připevnit ke zdi, abychom se vyhnuli riziku spojenému s jeho převrnutím. Součástí balení nejsou připevňovací šrouby, protože způsoby připevnění je nutné zvolit podle druhu stěny. Vyberte správný pro Váš typ stěny.

HR

NAPOMENA! Namještaj mora biti trajno pričvršćen za zid, kako bi se izbjegao rizik od njegova prevrtanja. U paketu nema vijaka za pričvršćivanje, jer se vrsta montaže mora prilagoditi vrsti zida. Odaberite pravu vrstu prema Vašoj vrsti zida.

HU

FIGYELEM! Rögzítse a bútorokat a falhoz, hogy elkerülje a bútor felborulásának kockázatát. A készletben nem található rögzítőcsavarok, mivel a rögzítés típusa a fal típusától függ. Válassza ki a fal típusának megfelelő kötőelemeket.

RO

AVERTIZARE! Mobilierul trebuie fixat permanent de perete pentru a evita riscul de răsturnare. Pachetul nu include suruburi de fixare, deoarece tipul de fixare trebuie ales în funcție de tipul de perete. Alege tipul potrivit pentru peretele tău.

SI

POZOR! Pohišstvo trajno pritrdite na steno, da preprečite tveganje, da se prevrne. V paketu ni pritrdilnih vijakov, saj je treba način pritrditve ustrezno izbrati glede na vrsto stene. Izberite način, ki je ustrezen za vašo steno.