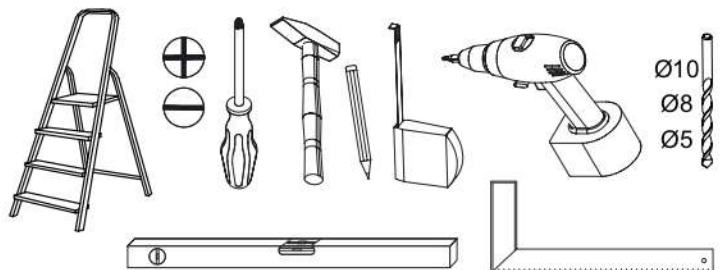
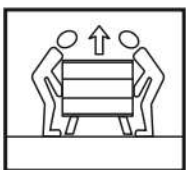
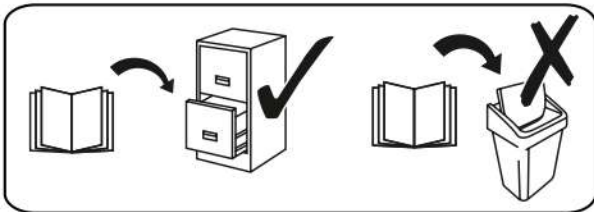
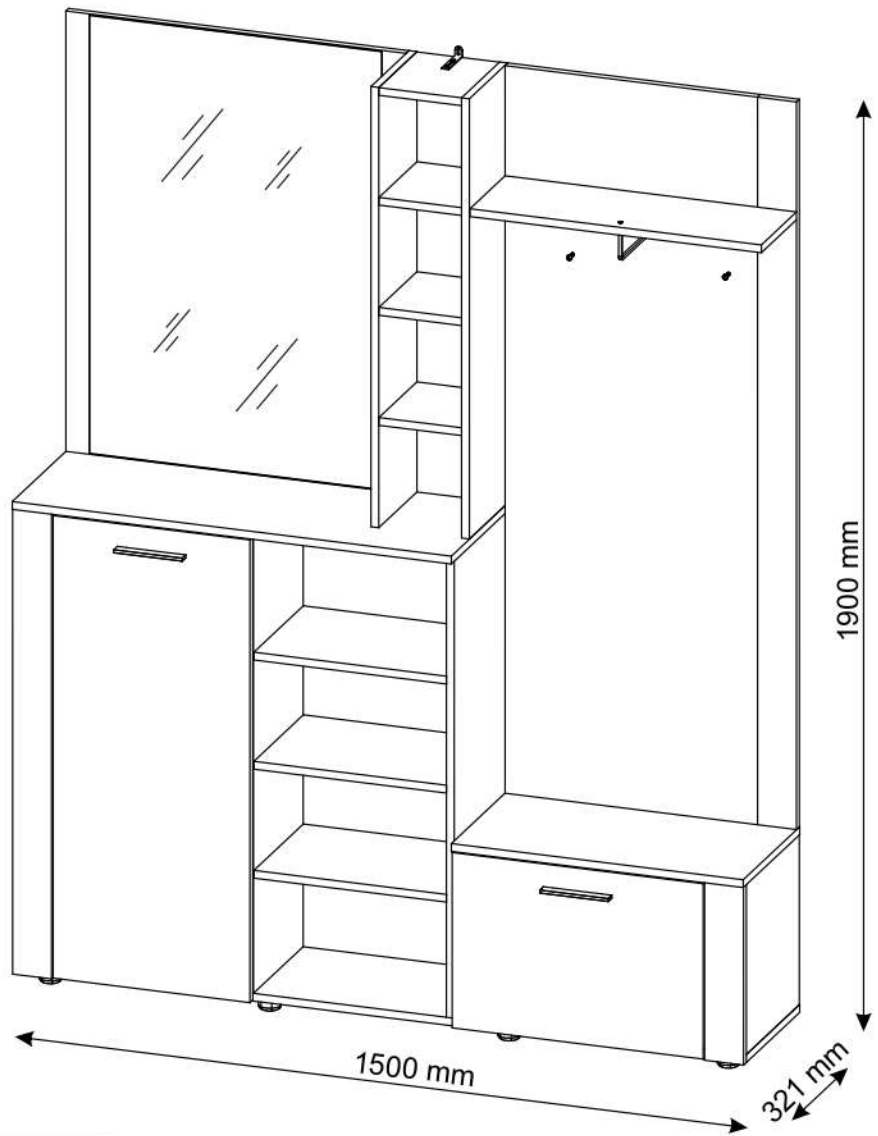


FANDU



SK - Povrch nábytku čistite iba prostriedkami určenými na ošetrovanie nábytku. Vážení zákazníci!

V prípade reklamácie prosíme, aby ste vyplnili tlačivá, ktoré sú prístupné v obchodoch, predložili Reklamačný list (ktorý obsahuje dátum výroby a číslo baliča alebo číslo zmeny pri balení), ktorý sa nachádza v každom balení a návod na montáž nábytku, v ktorom označíte poškodenú čas.

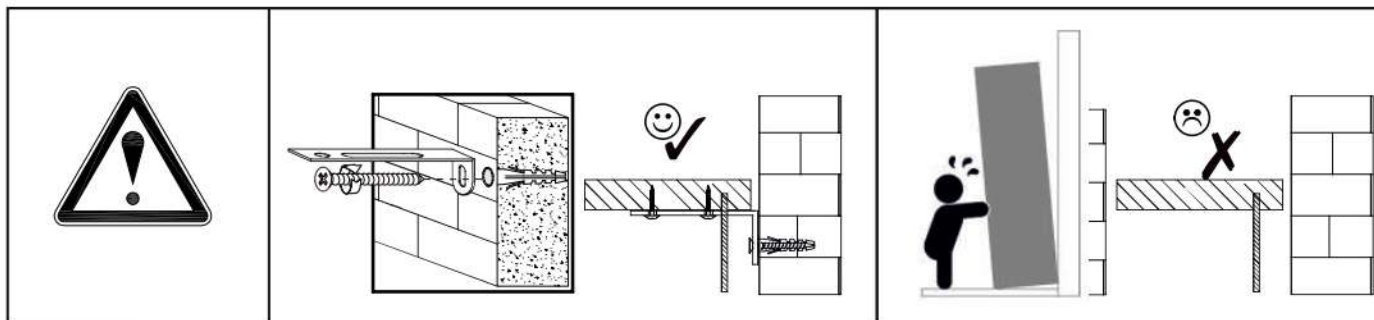
CZ - Povrch nábytku čistíte pouze přípravky určenými k ošetrování nábytku. Vážení zákazníci, v případě uplatnění reklamacie vyplňte prosím reklamační formuláře, které jsou dostupné v prodejnách a předložte Reklamační kartu (obsahující datum výroby a číslo balení nebo změny balení, která je umístěna v balíčku) a návod k obsluze s vyznačením poškozeného dílu.

RO - Suprafata ei trebuie să fie curătată numai cu substanțe destinate pentru curățarea mobilei. Stimate Cumpărător, în caz de reclamație vă rugăm să completați formularul de reclamație pe care îl puteți lua de la punctul de vânzare și pe care îl veți prezenta împreună cu Cartela de Garanție (care conține data producției și nr ambalatorului sau turei de ambalare), însoțită la ficare ambalaj, precum și instrucțiunile de montaj ale mobilei, pe care vă rugăm să marcați elementul deteriorat.

HU - A bútor felületét csak bútorápoló szerekkel szabad tisztítani. Tisztelt Ügyfelünk, panaszával! Kérjük, töltsse ki az értékesítési pontokon elérhető reklamációs űrlapot a panaszkártya megjelölésével (a dátumot tartalmazza a csomagoló gyártása és száma vagy a csomagcsere) minden csomaghoz mellékelve, valamint a beszerelési útmutatóbútor, amelyen kérjük a sérült elem megjelölését.

HR - Površinu namještaja treba čistiti samo sredstvima za njegu namještaja. Poštovani kupci za reklamaciju, ispunite obrazac za reklamaciju dostupan na prodajnim mjestima uz naznaku reklamacijske kartice (sadrži datum proizvodnje i broj pakera ili promjena paketa) priložen uz svaki paket, kao i upute za montažu namještaja, na kojem Vas molimo da označite oštećeni element.

SI - Površino pohištva čistite samo s sredstvi za nego pohištva. Spoštovani kupec, prosimo, da za reklamacijo izpolnite reklamacijski obrazec, ki je na voljo na prodajnih mestih, in navedite reklamacijski karton (z datumom izdelave in številko embalaže ali spremembe embalaže), ki je priložen vsakemu paketu ter navodila za montažo pohištva, na katerih vas prosimo, da označite poškodovani artikel.



SK - PRIPEVNENIE NA STENU

Prosím, nezbierajte nábytok, ak sú jeho prvky poškodené. Pred montážou je potrebné dôkladne prezrieť jednotlivé prvky nábytku. V prípade ich poškodenia je potrebné nahlásiť ich spolu s fotodokumentáciou pre posúdenie reklamácie a prijatie vhodných opatrení.

CZ - PŘIPEVNĚNÍ KE STĚNĚ

Prosím, nesbírejte nábytek, pokud jsou jeho prvky poškozené. Před montáží je nutné pečlivě prohlédnout jednotlivé prvky nábytku. V případě jejich poškození je třeba je nahlásit spolu s fotodokumentací pro posouzení reklamacie a přijetí vhodných opatření.

RO - ATAȘAȚI LA PERETE

Vă rugăm să nu colectați mobilier dacă elementele acesteia sunt deteriorate. Înainte de asamblare, este necesar să inspectați cu atenție elementele individuale ale mobilierului. În caz de deteriorare a acestora, trebuie raportat împreună cu documentația foto pentru a lua în considerare reclamația și a lua măsurile corespunzătoare.

HU - A FALHOZ RÖGZÍTÉS














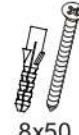














Kérjük, ne gyűjtse össze a bútorokat, ha azok elemei sérültek. Összeszerelés előtt alaposan meg kell vizsgálni a bútor egyes elemeit. Ha megsérülnek, fényképes dokumentációval együtt be kell jelenteni a panasz mérlegelésére és a megfelelő intézkedések megtételére.

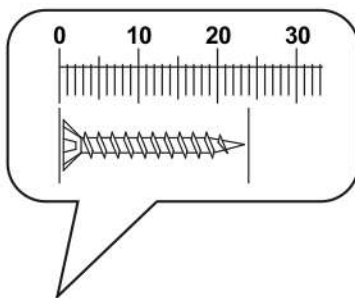
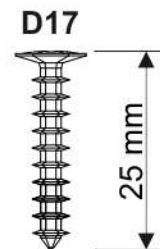
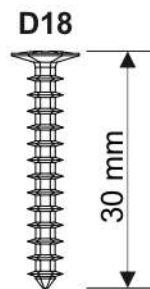
HR - MONTAŽA NA ZID

Molimo nemojte skupljati namještaj ako su njegovi dijelovi oštećeni. Prije montaže potrebno je pažljivo pregledati pojedine elemente namještaja. U slučaju oštećenja iste potrebno je prijaviti uz fotodokumentaciju kako bi se reklamacija razmotrila i poduzele odgovarajuće mjere.

SI - PRITRDITE NA STENO


Ne zbirajte pohištva, če so njegovi elementi poškodovani. Pred montažo je potrebno natančno pregledati posamezne elemente pohištva. V primeru poškodb le-teh je potrebno prijaviti skupaj s fotodokumentacijo, da se reklamacija obravnava in ustrezno ukrepa.

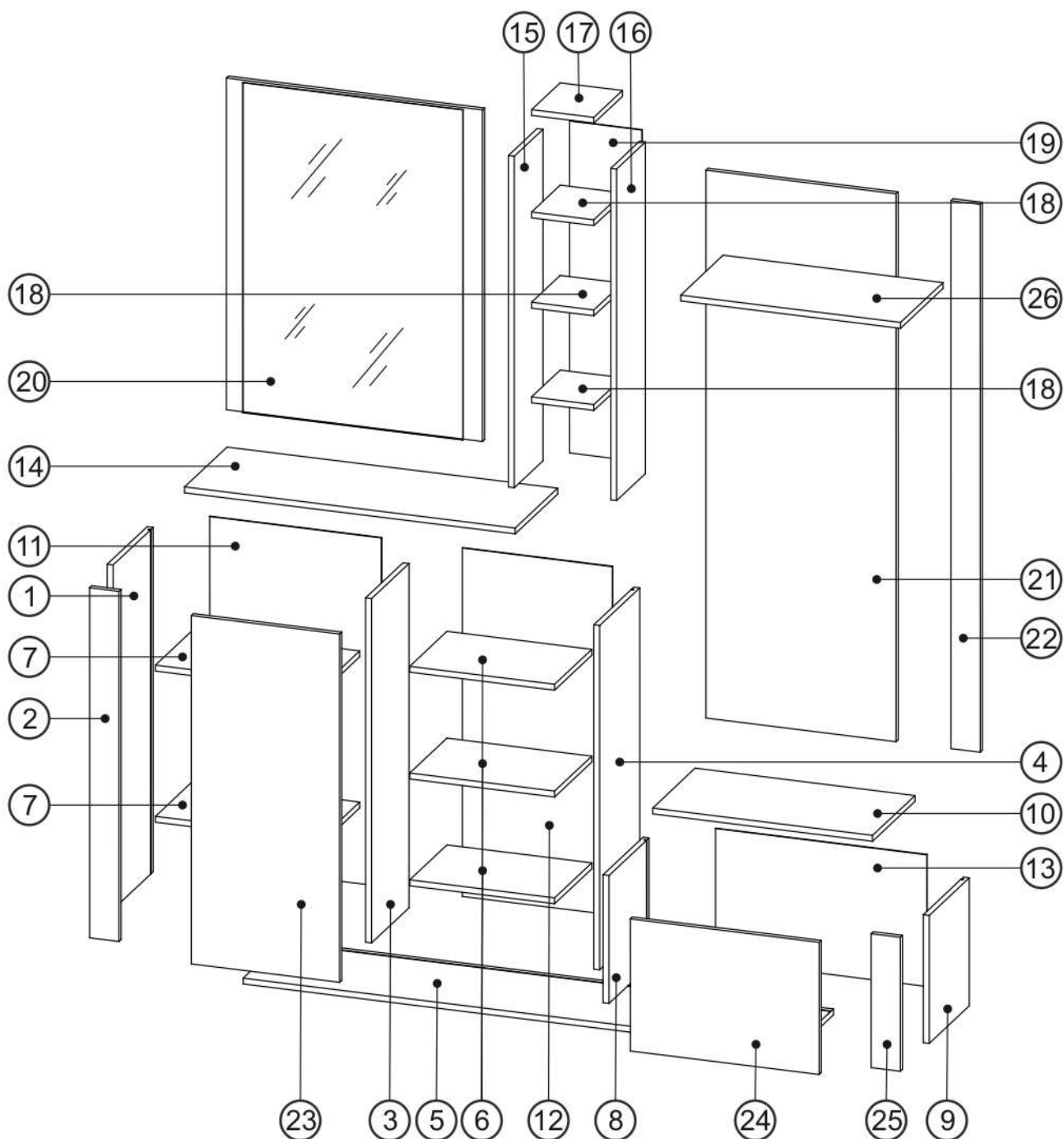
A0  Ø8x30 x22	B0  x2	B1  Ø7x50 x17	C0  x4	C0  Sedan x10	C2  x14	C5  x4	C7  16 mm x22	D0  3x15 x50	D5  3.5x16 x12	D17  4.2x25 x12
D18  4x30 x4	D22  5x11 x8	E0  8x50 x1	J15  x5	K  4mm x1	L10  x2	M1  x22	M3  x4	P0  x1	P1  x4	P8  x6
P23  170x70 x1	P24  x2	Q0  x20	T8  x16	T12  x8	U0  x4					



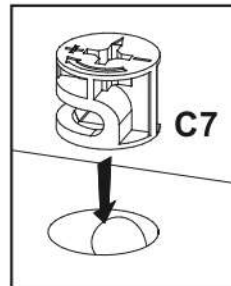
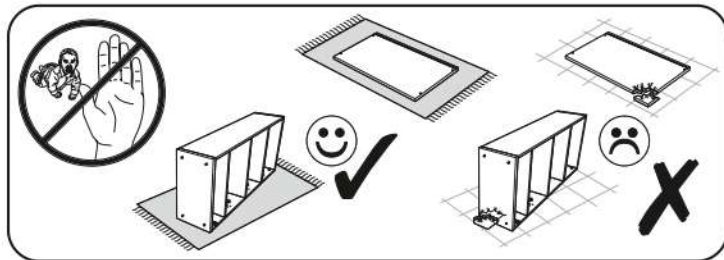
1	939	300	16	x1	1/3
2	955	80	16	x1	3/3
3	939	280	16	x1	1/3
4	939	300	16	x1	1/3
5	1500	300	16	x1	1/3
6	395	279	16	x2	1/3
6	395	279	16	x1	3/3
7	455	279	16	x2	1/3
8	349	300	16	x1	1/3
9	349	300	16	x1	1/3



10	599	318	16	x1	2/3
11	950	468	3	x1	3/3
12	950	409	3	x1	3/3
13	359	576	3	x1	2/3
14	901	318	16	x1	2/3
15	904	215	16	x1	2/3
16	904	215	16	x1	2/3
17	214	170	16	x1	3/3
18	214	170	16	x3	2/3

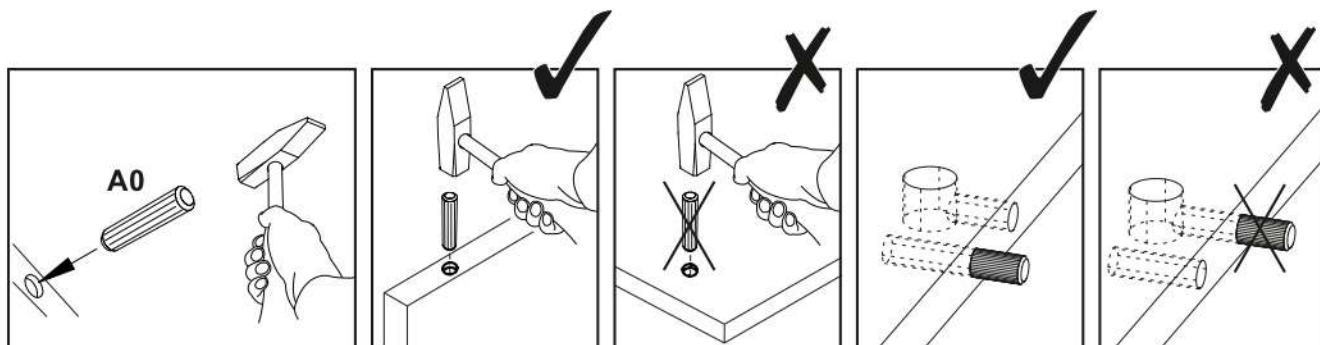
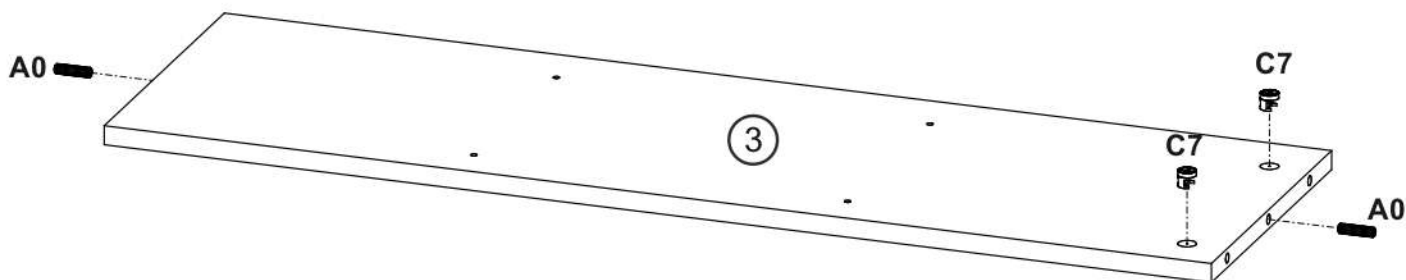
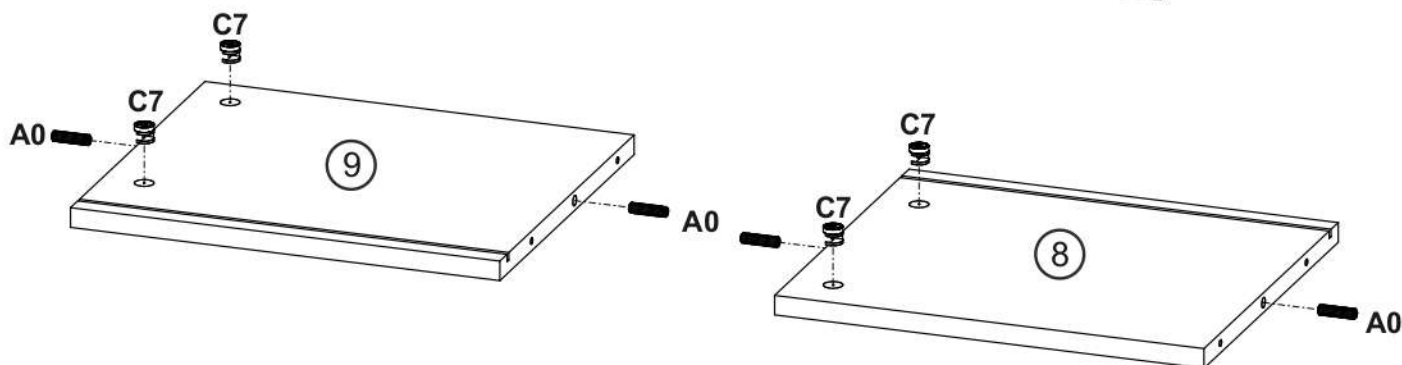
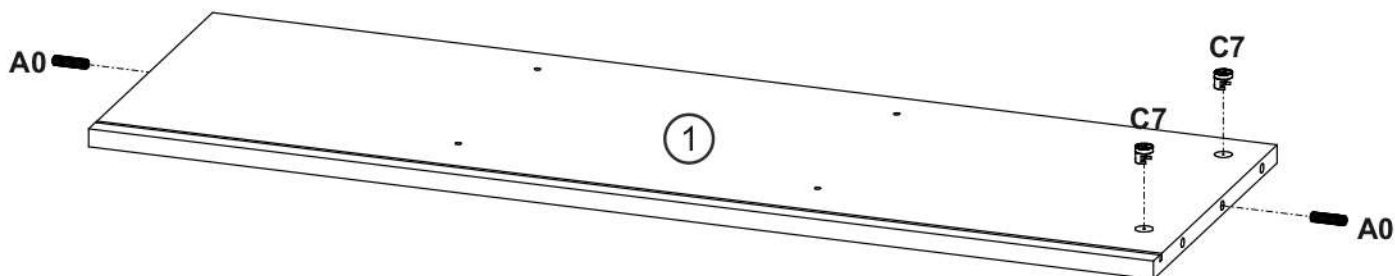
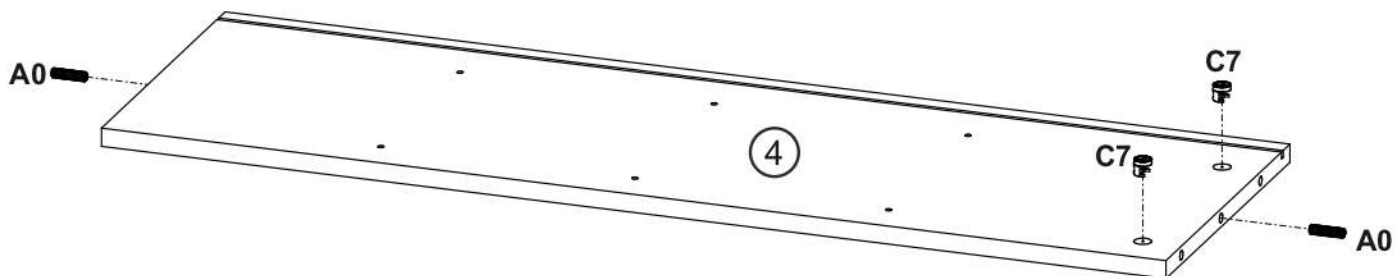
19	905	197	3	x1	2/3
20	904	698	19	x1	2/3
21	1494	518	16	x1	3/3
22	1494	80	16	x1	3/3
23	950	404	16	x1	3/3
24	515	360	16	x1	3/3
25	365	80	16	x1	3/3
26	598	198	16	x1	2/3
					1/3

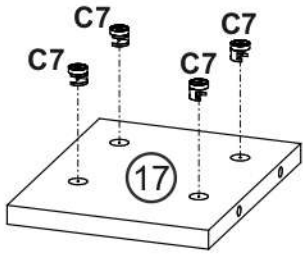


1

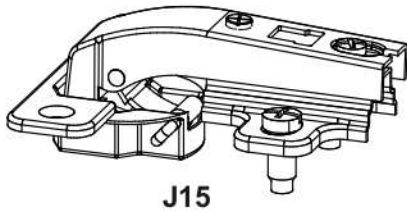


A0	C7
	
Ø8x30	16 mm
x10	x10

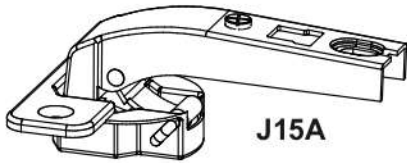




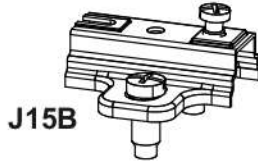
A0	C7	D5	J15	U0
Ø8x30	16 mm	3.5x16		
x12	x4	x10	x5	x4



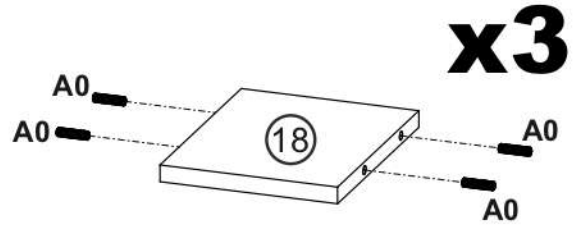
J15



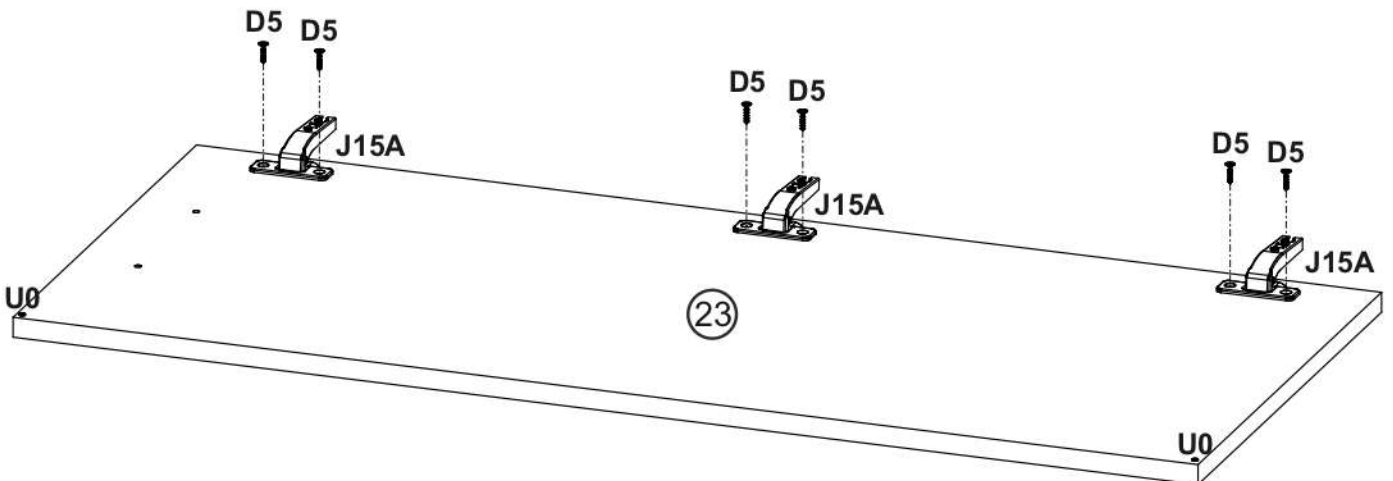
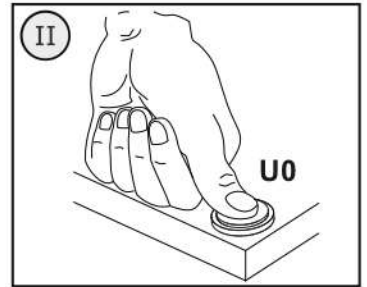
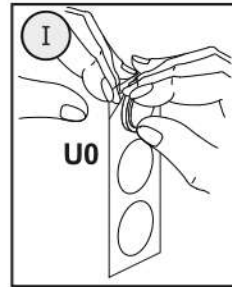
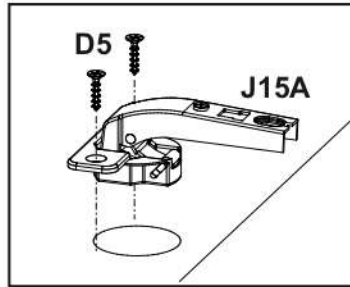
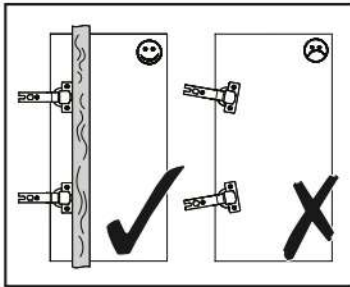
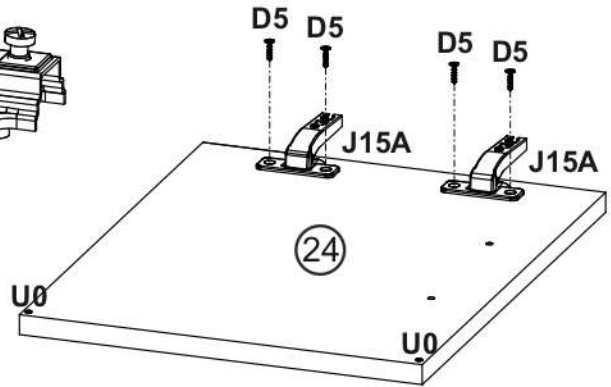
J15A



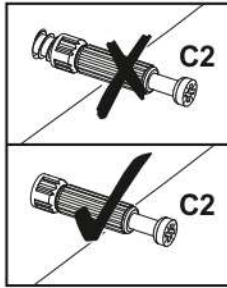
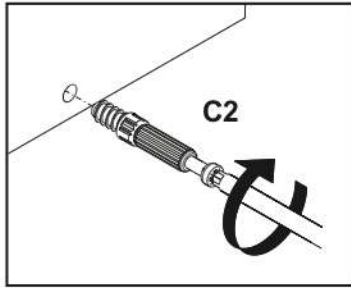
J15B







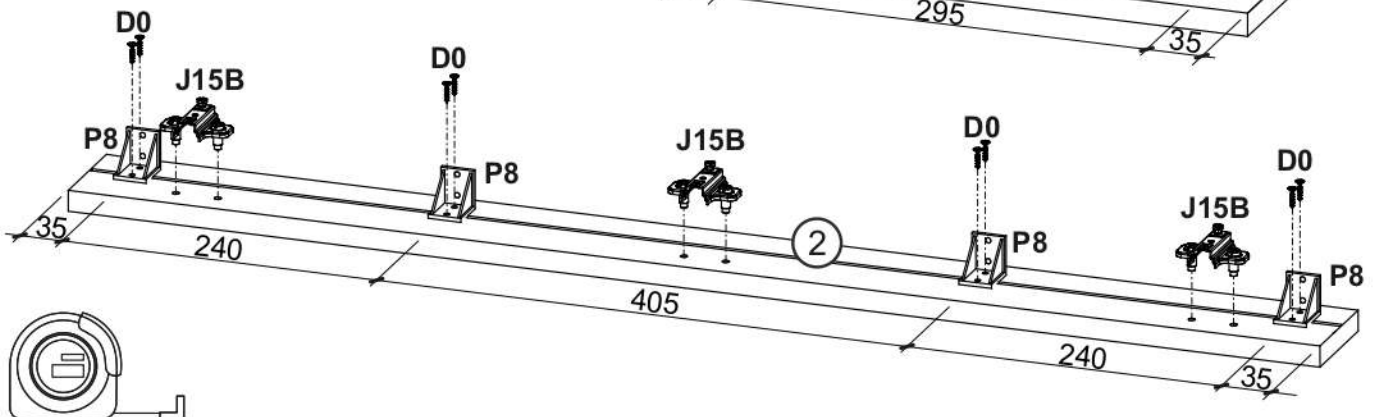
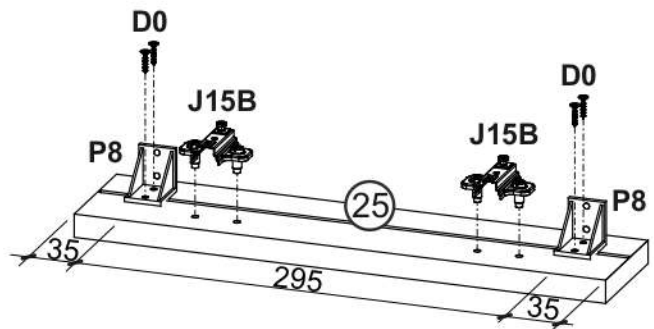
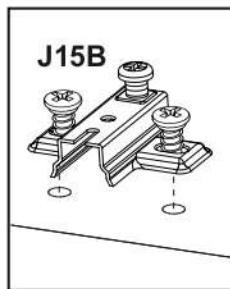
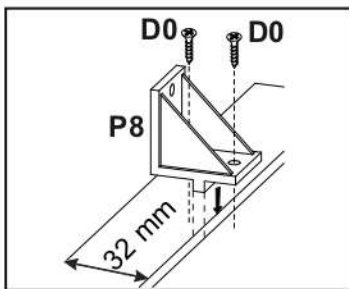
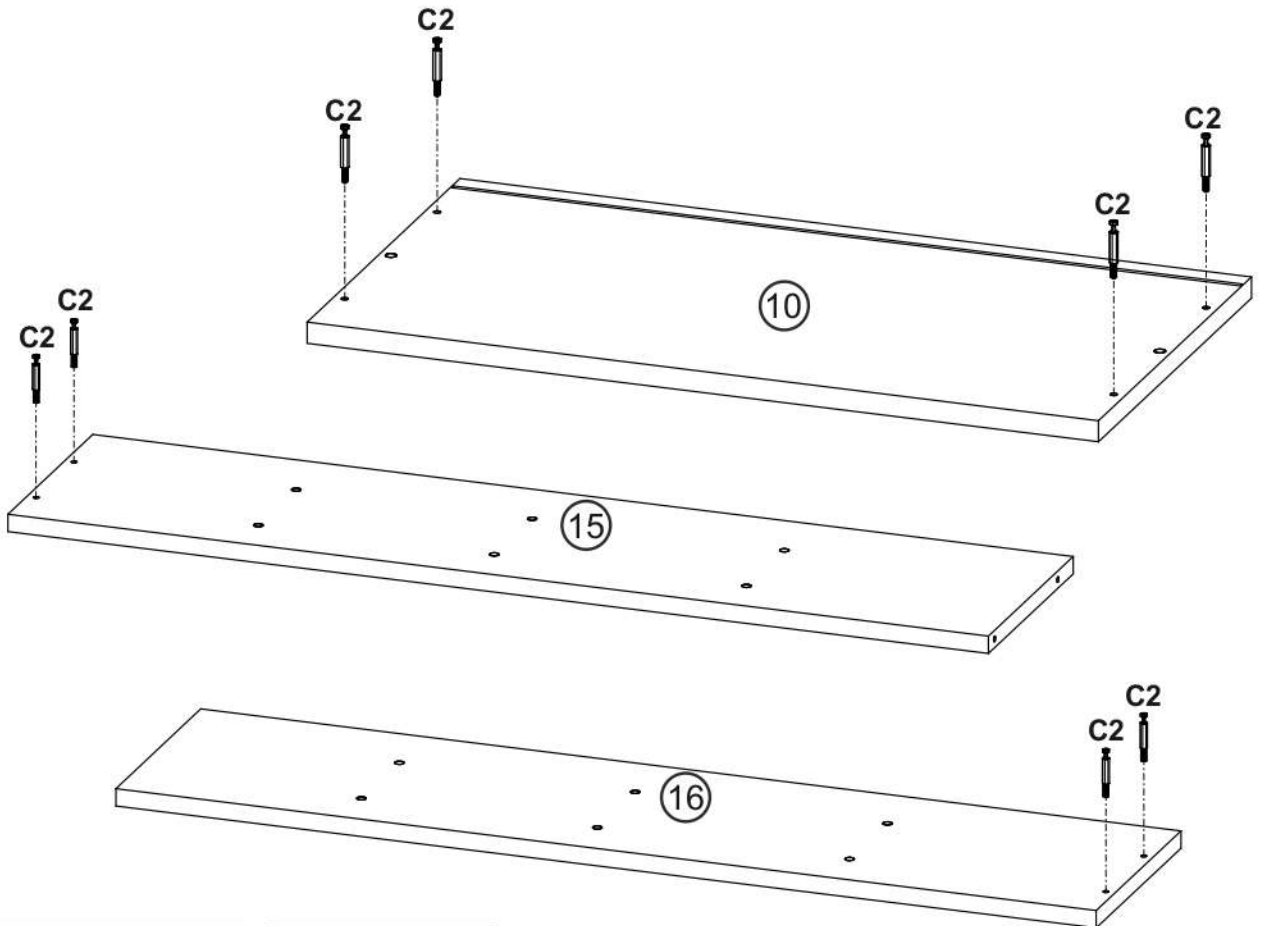
x3



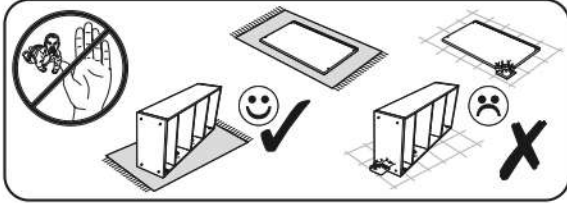
3



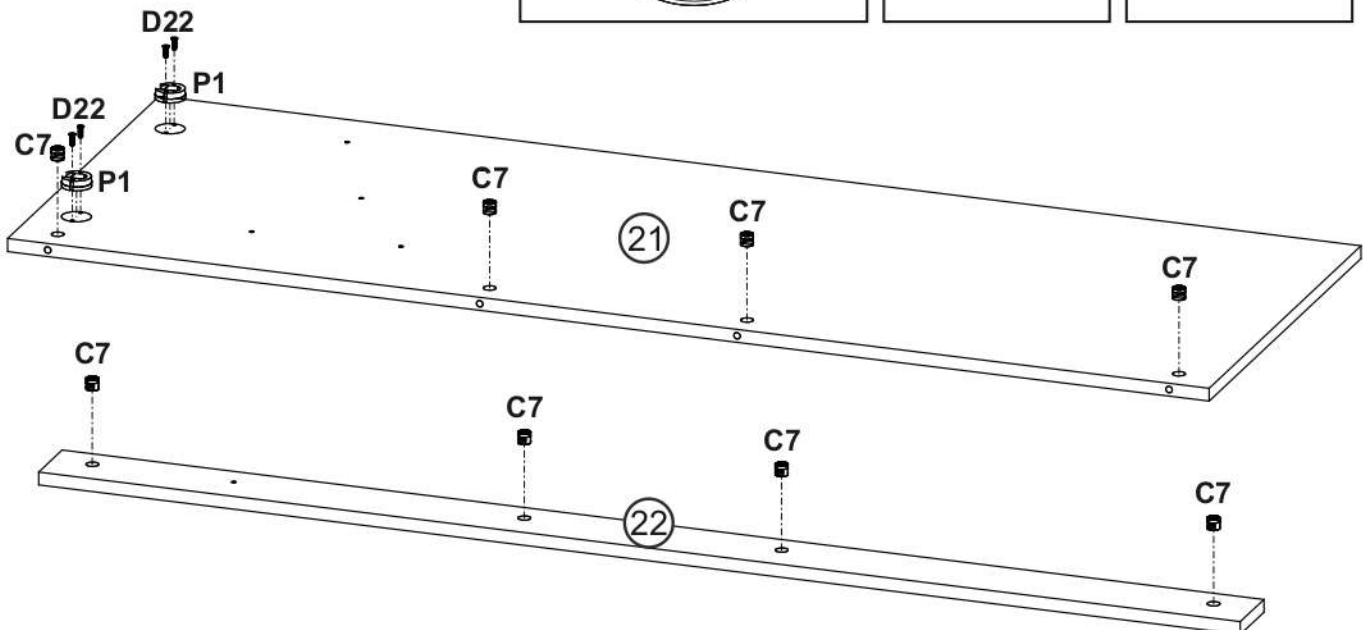
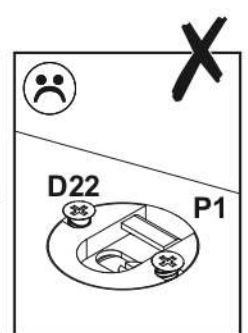
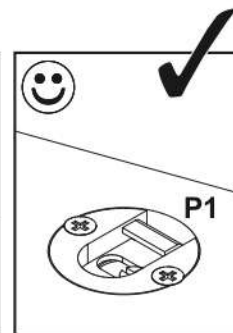
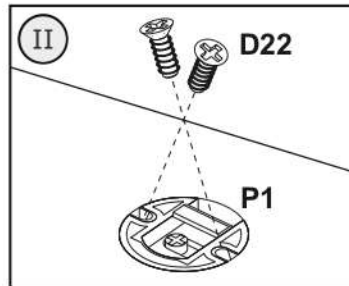
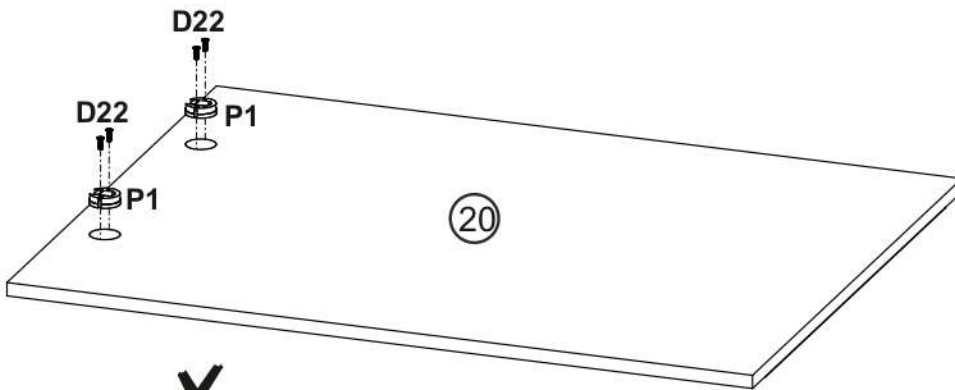
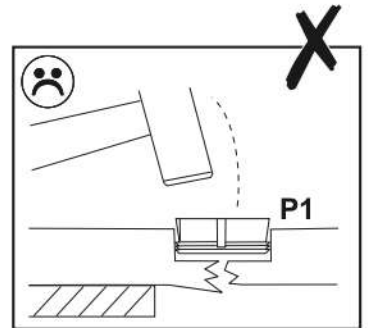
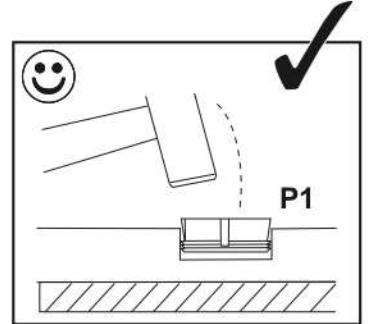
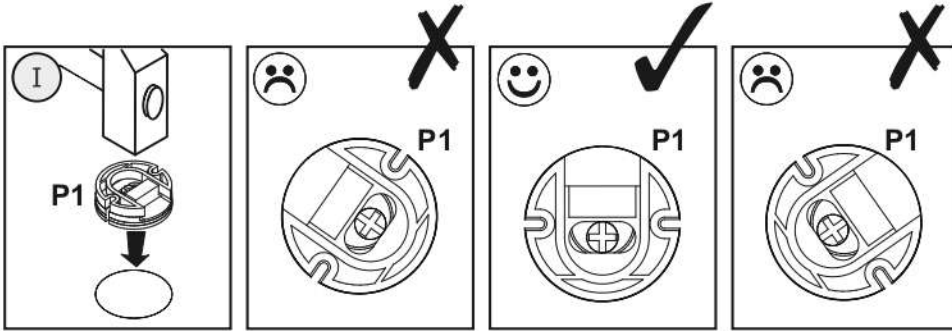
C2  x8	D0  3x15 x12	J15B  x5	P8  x6
---	--	---	---

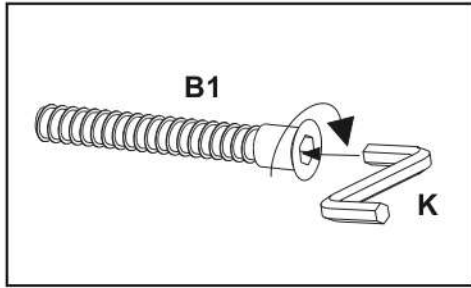


4

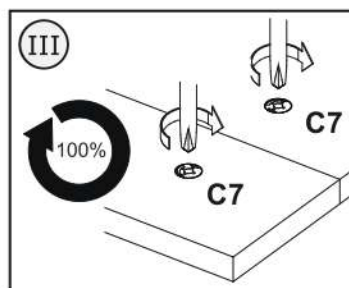
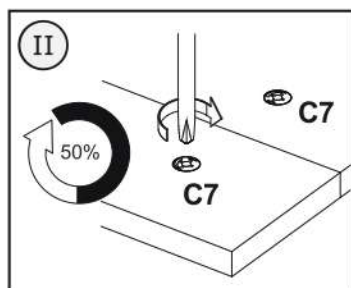
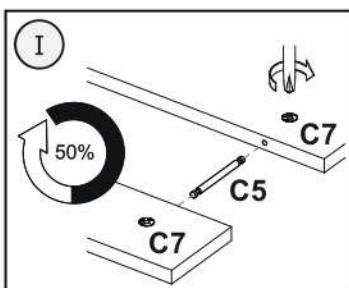
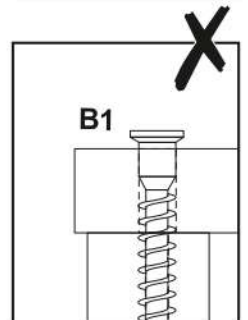
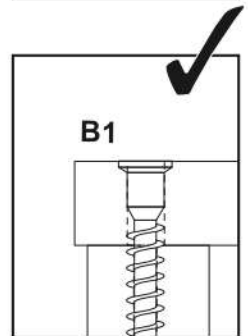
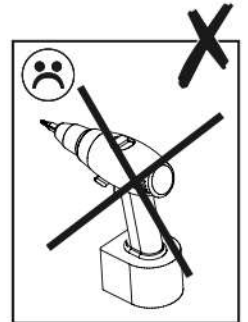
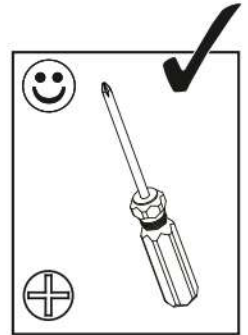
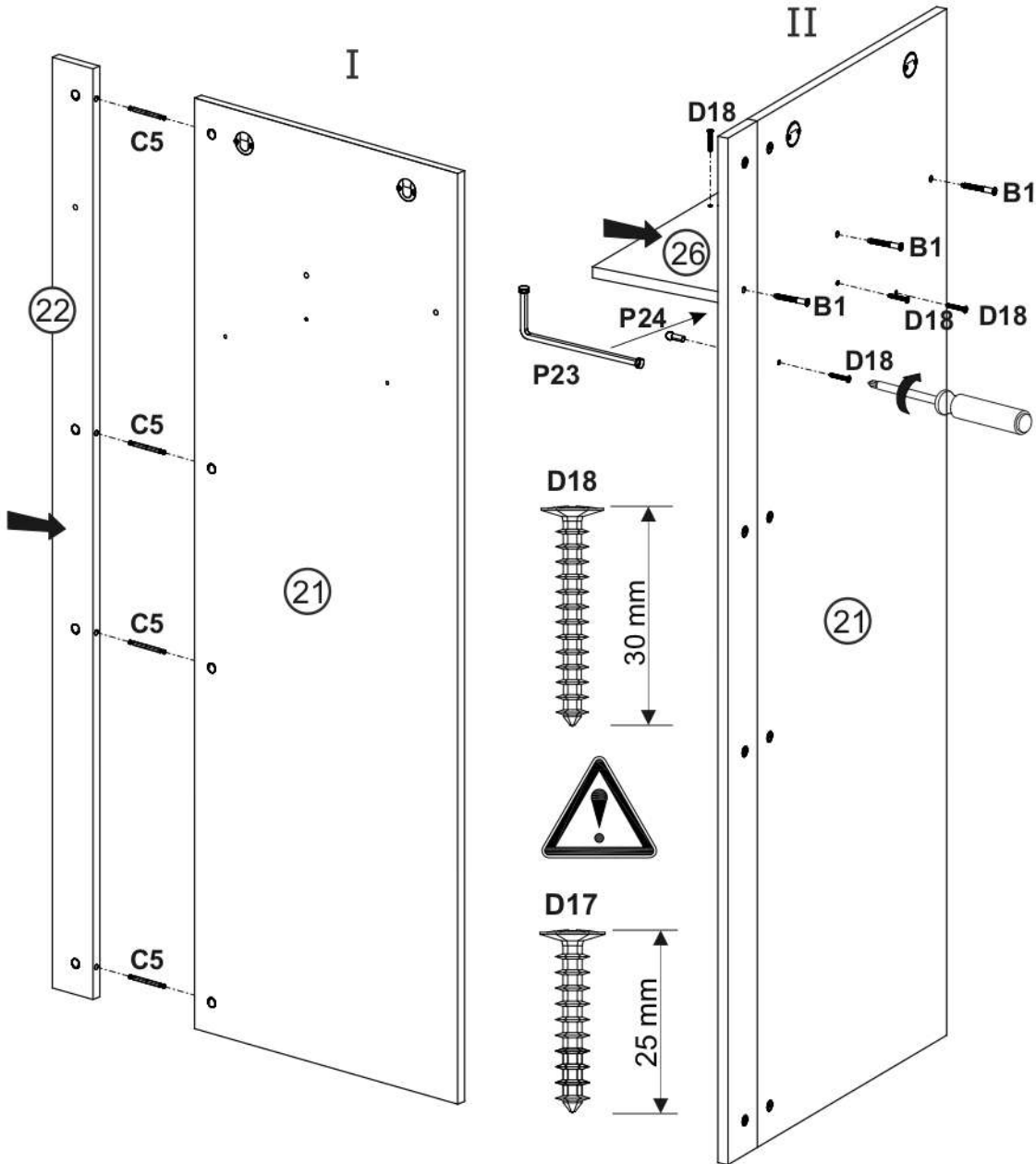


C7	D22	P1
16 mm	5x11	
x8	x8	x4

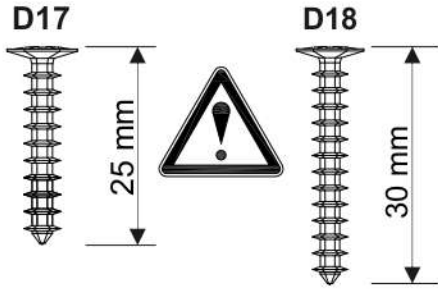




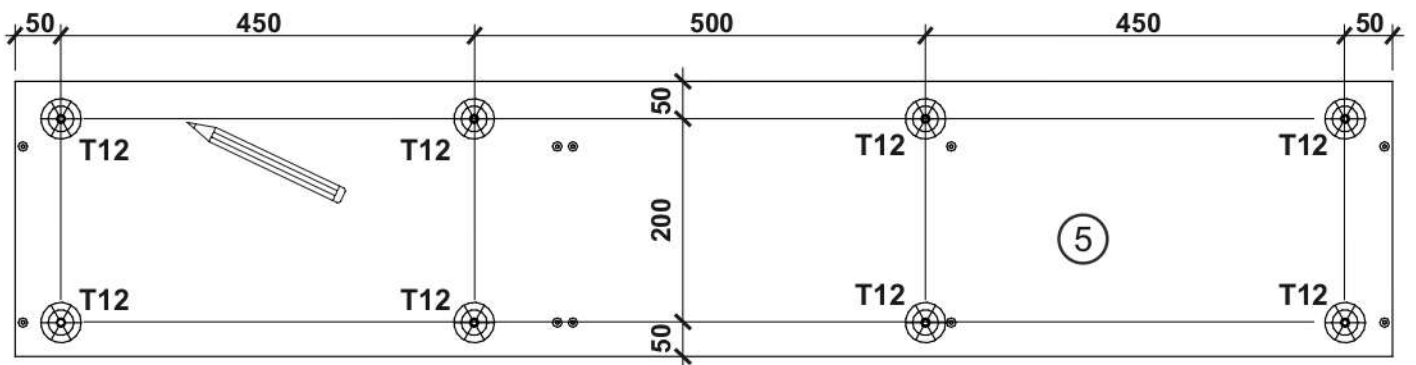
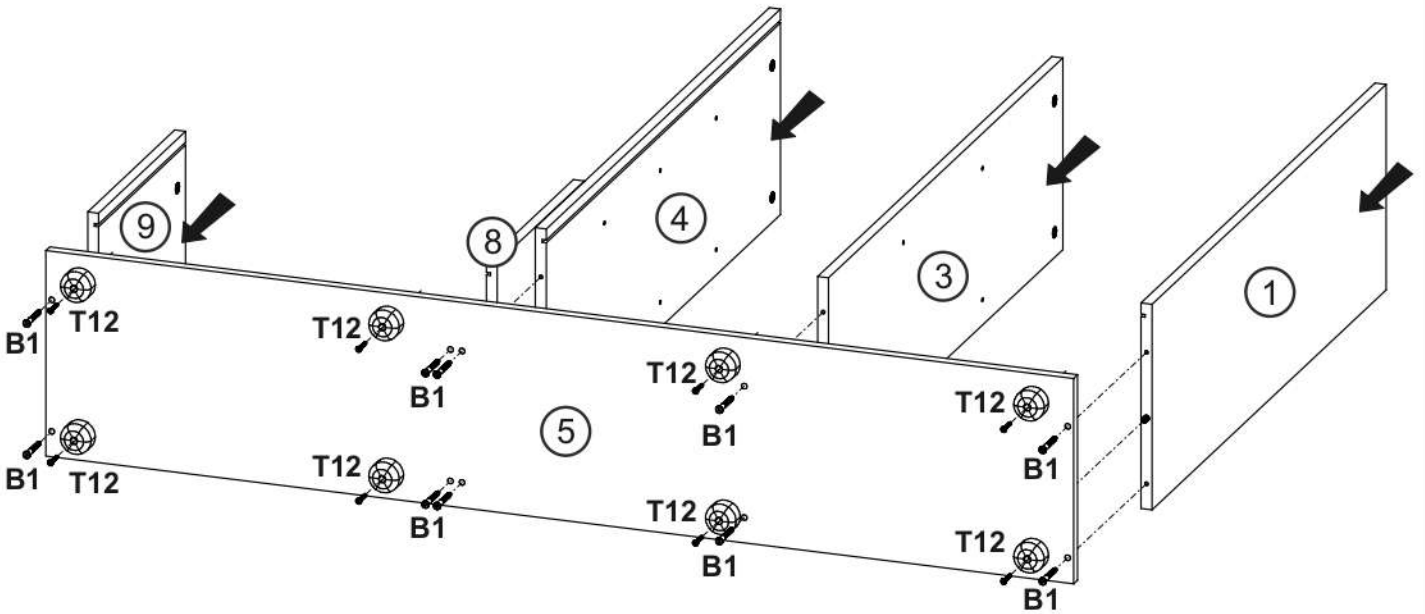
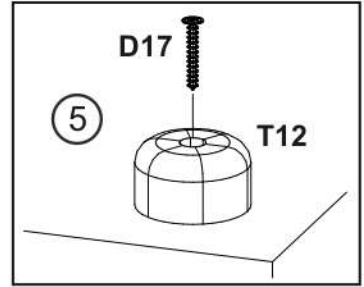
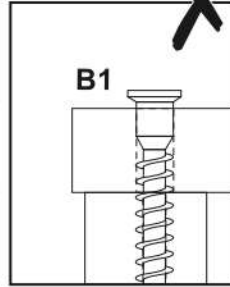
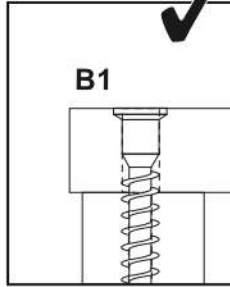
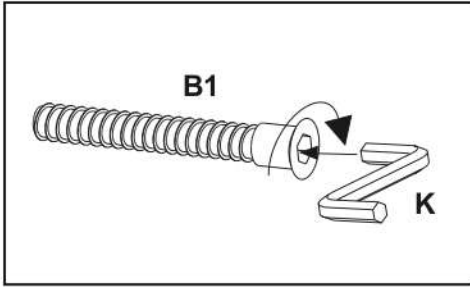
B1 Ø7x50 x3	C5 x4	D18 4x30 x4	K 4mm x1	P23 170x70 x1	P24 x2
-------------------------------------	----------------------------	-------------------------------------	----------------------------------	---------------------------------------	-----------------------------



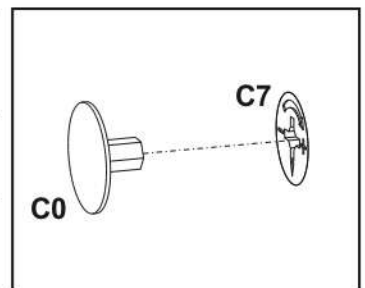
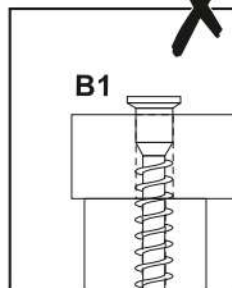
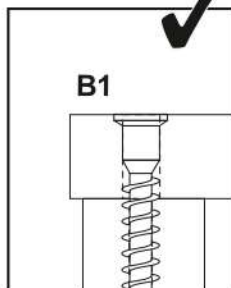
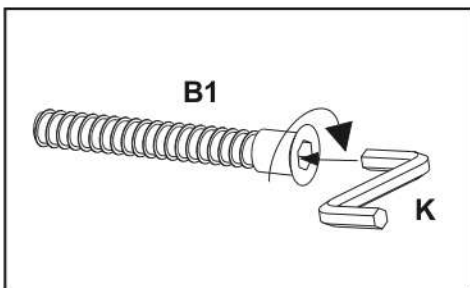
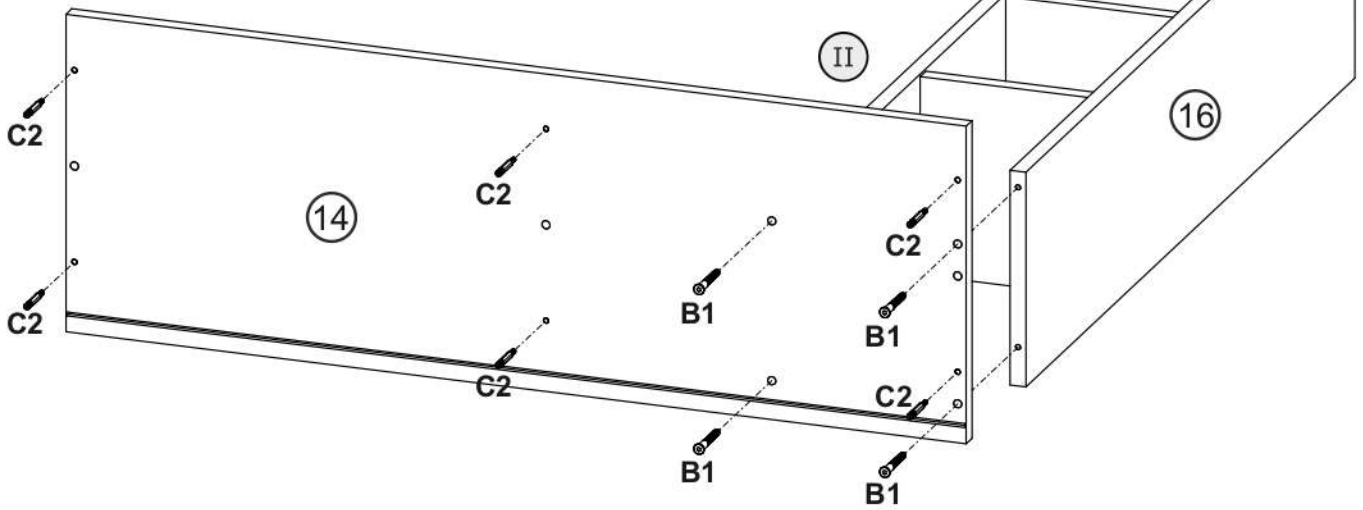
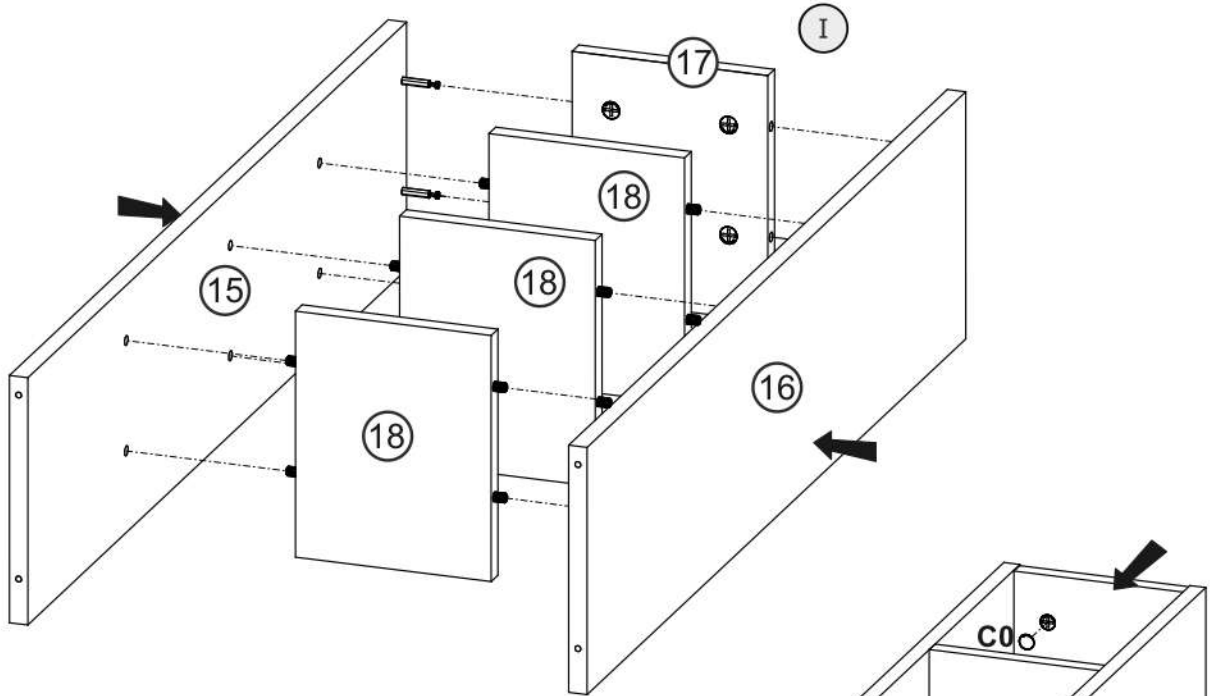
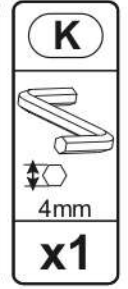
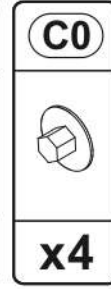
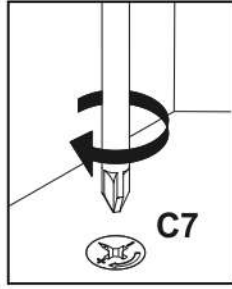
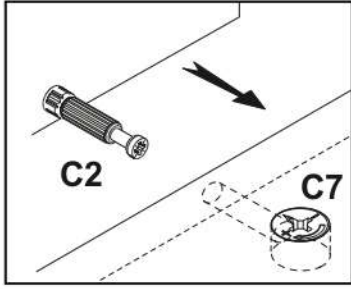
6

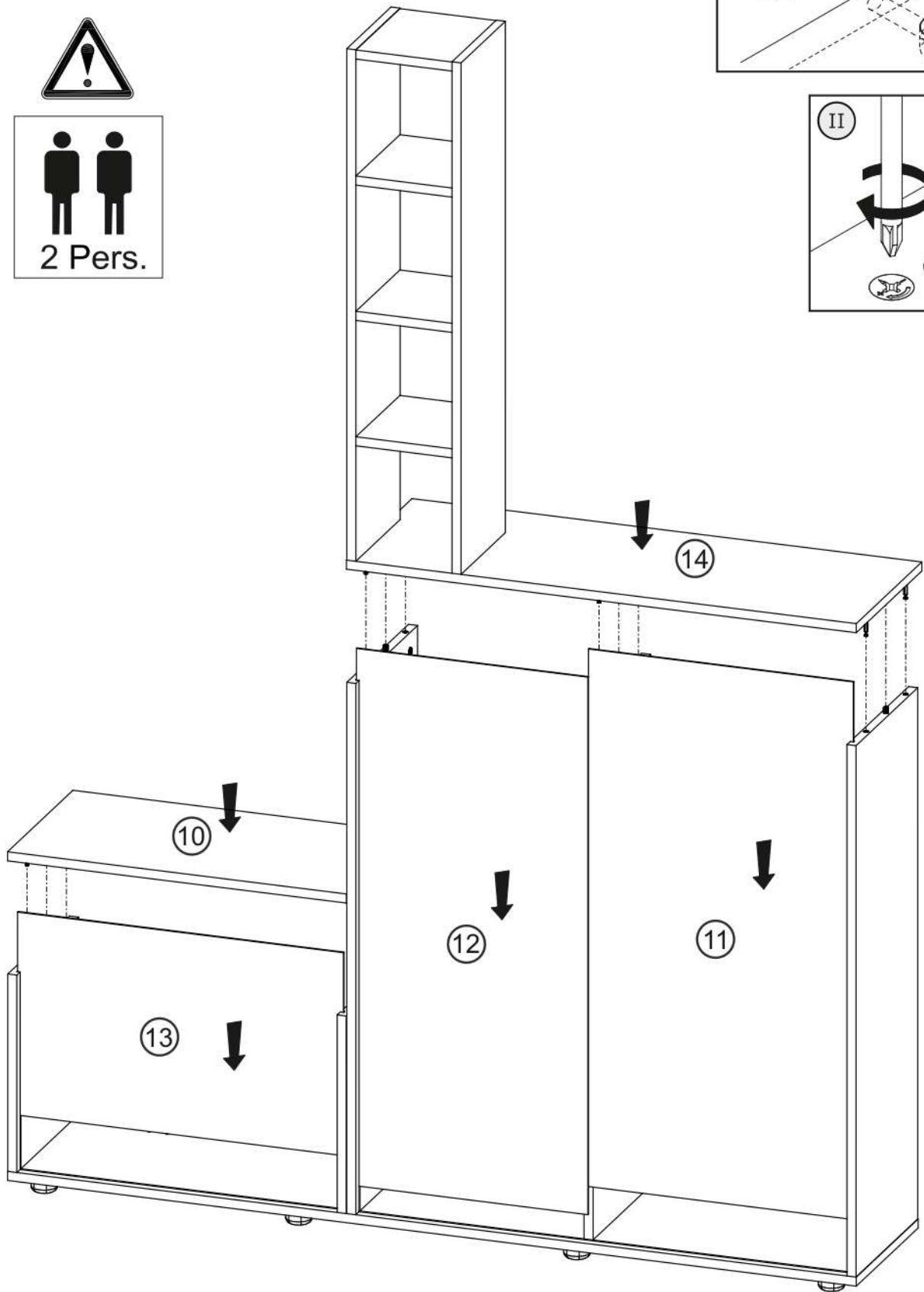
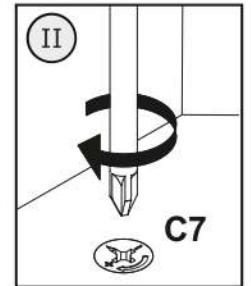
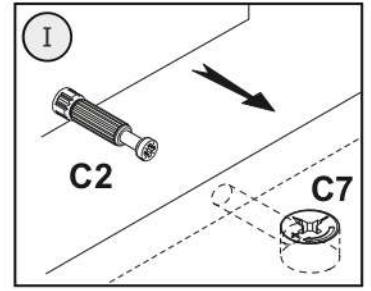


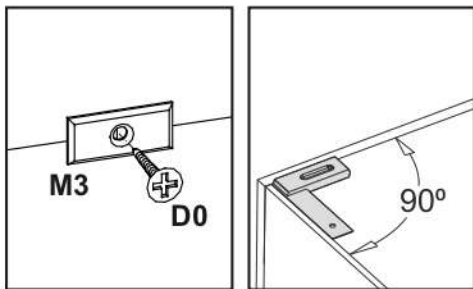
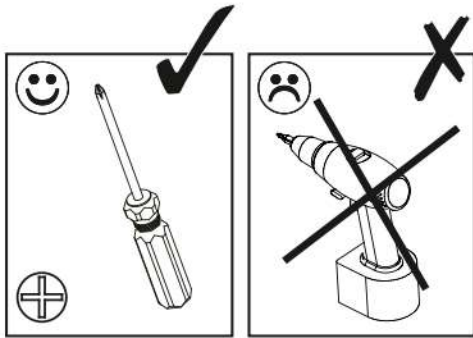
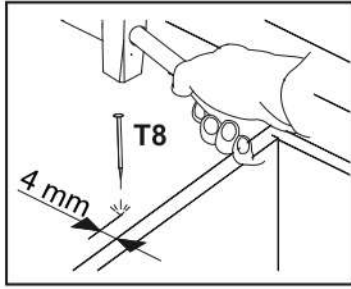
B1	D17	K	T12
Ø7x50	4.2x25	4mm	
x10	x8	x1	x8



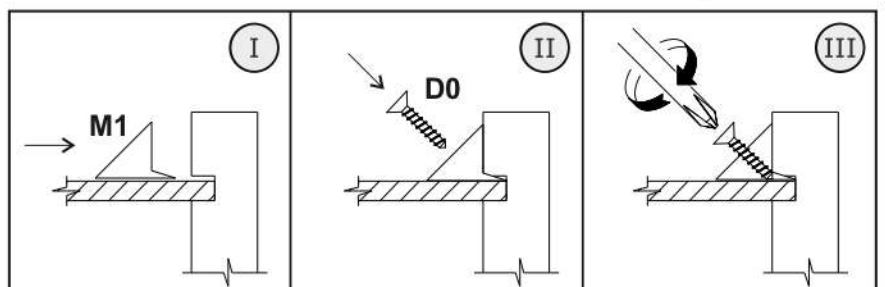
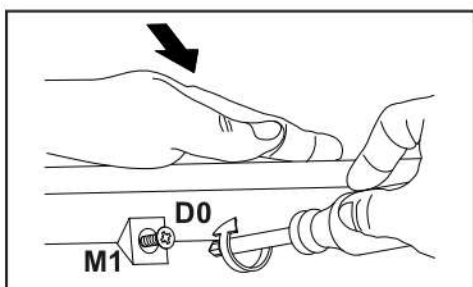
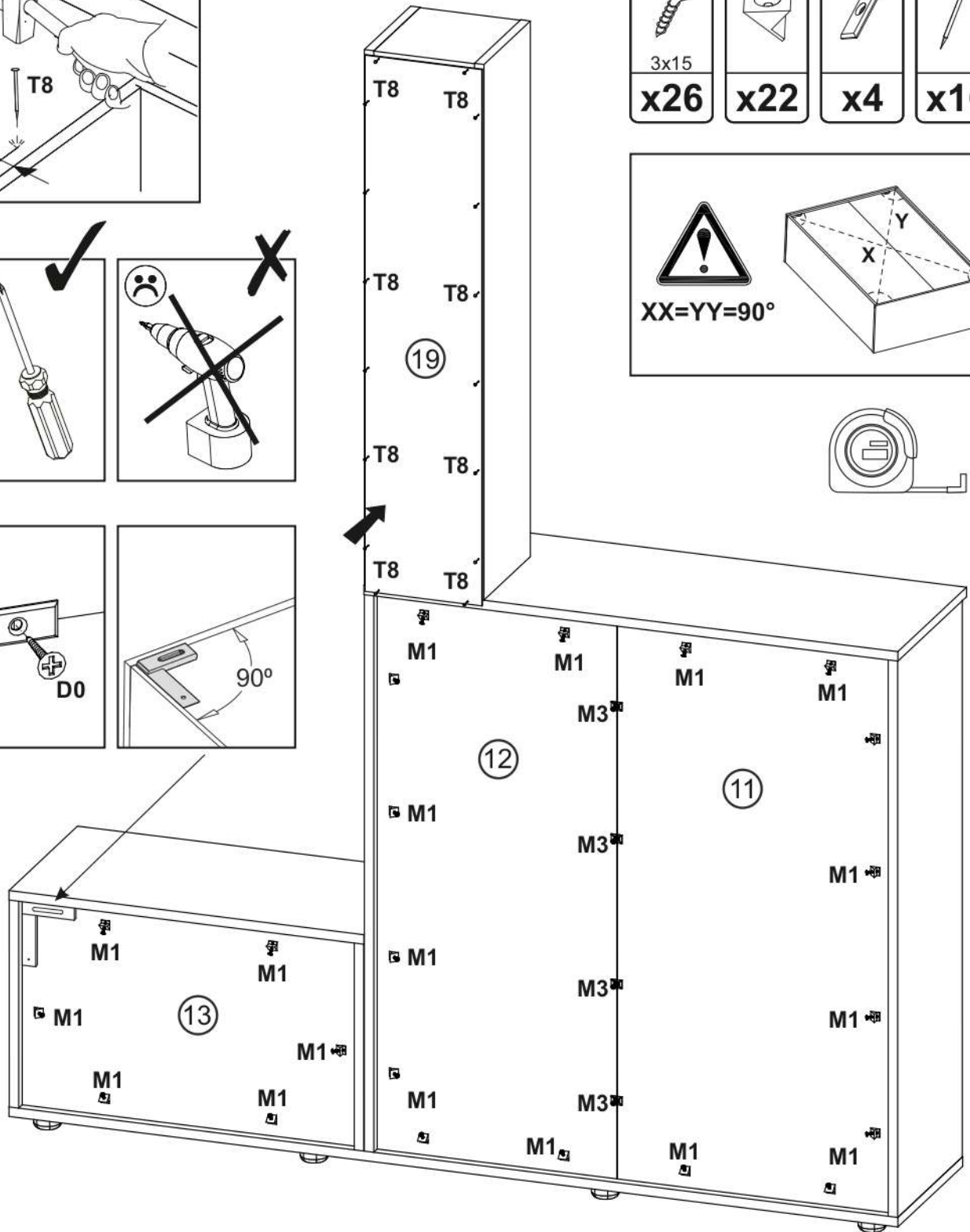
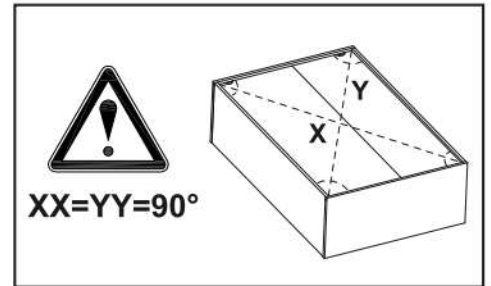
7



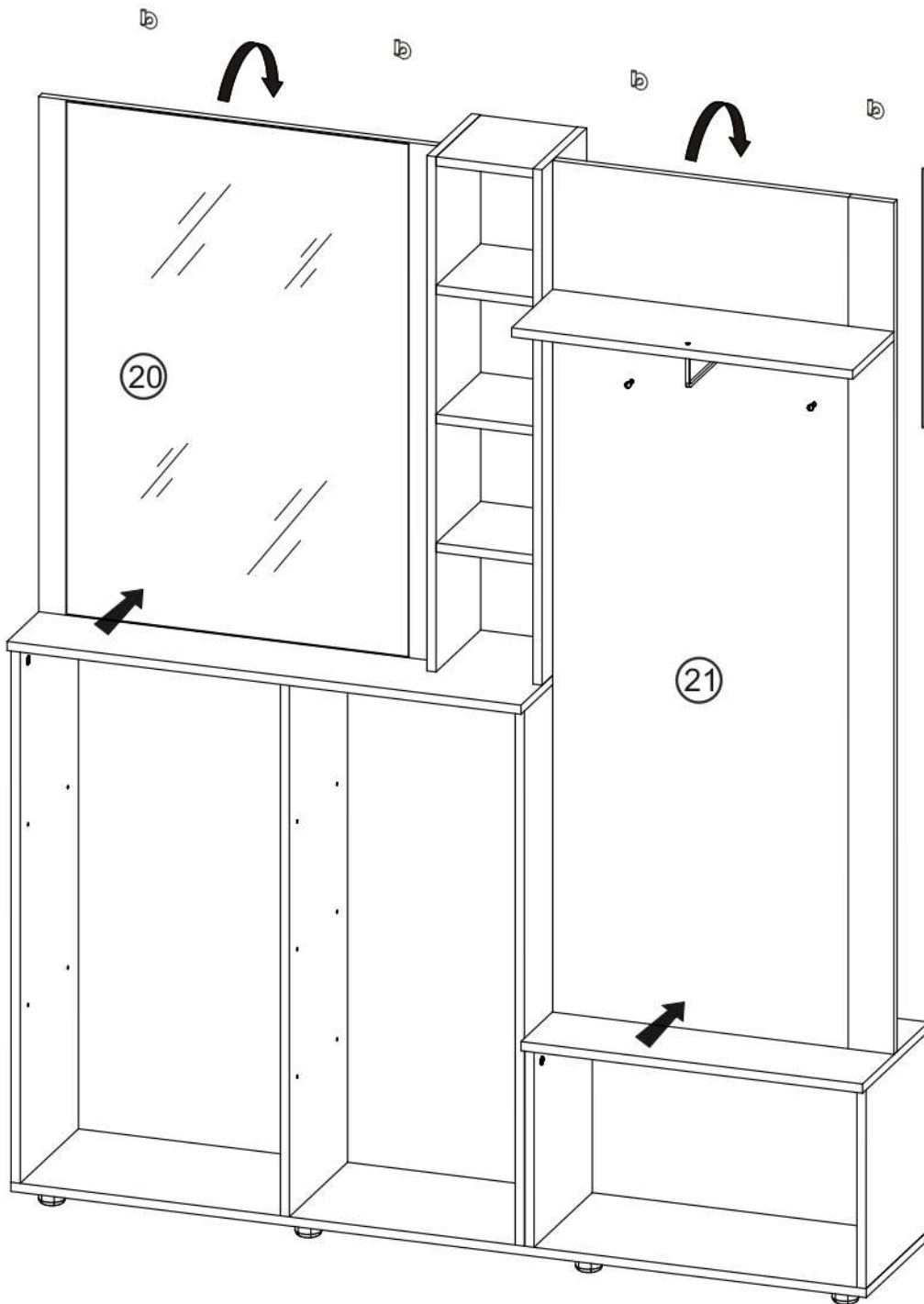
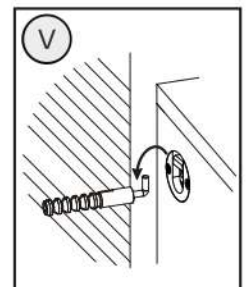
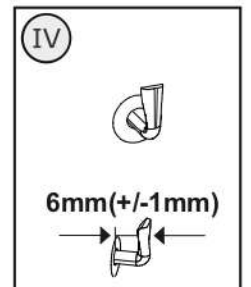
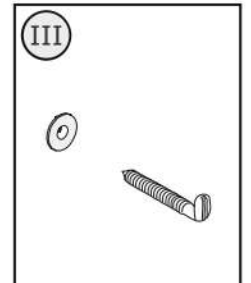
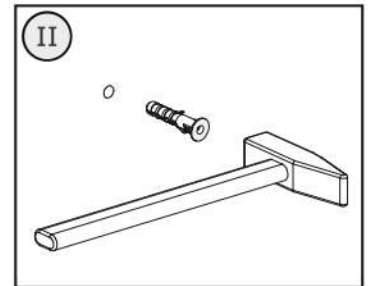
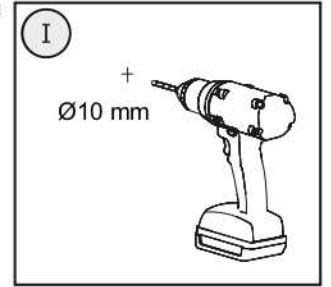
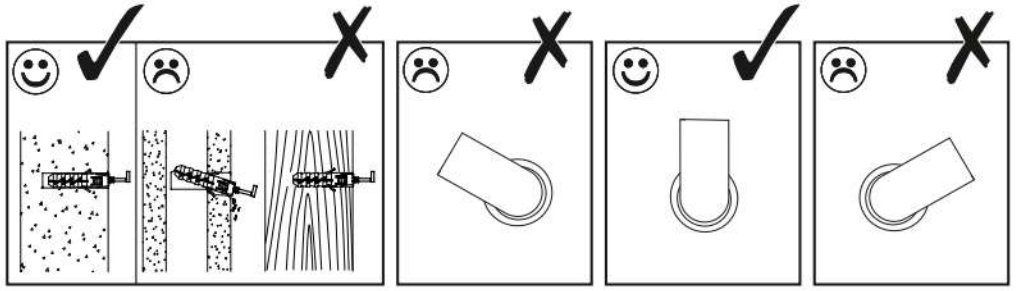
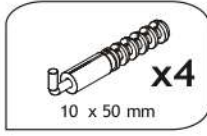




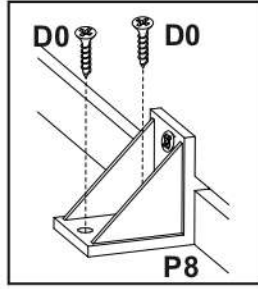
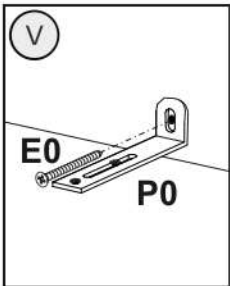
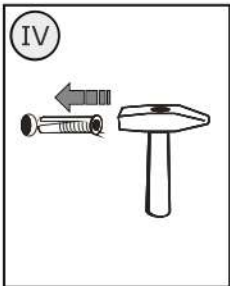
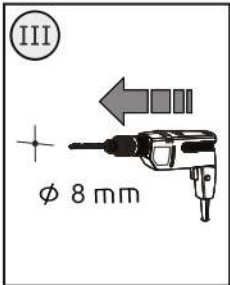
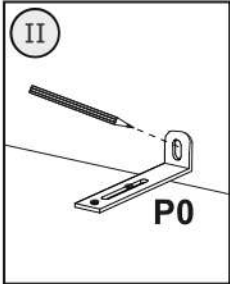
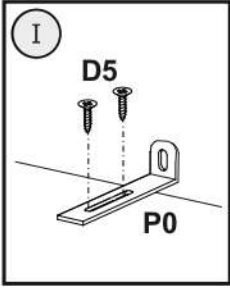
D0	M1	M3	T8
3x15			
x26	x22	x4	x16



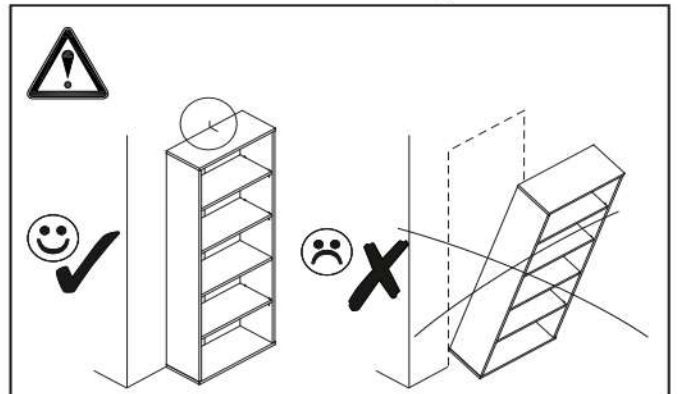
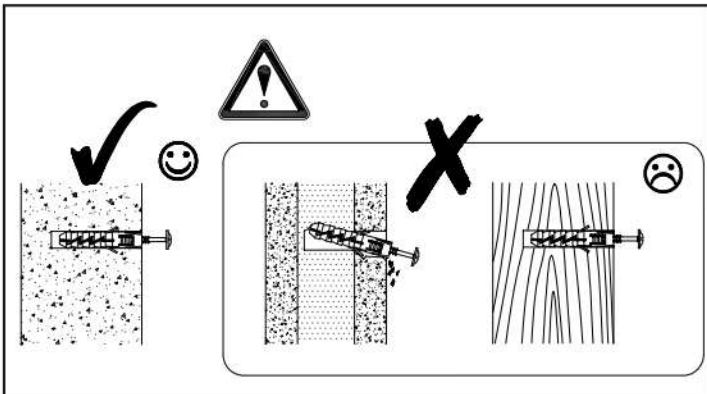
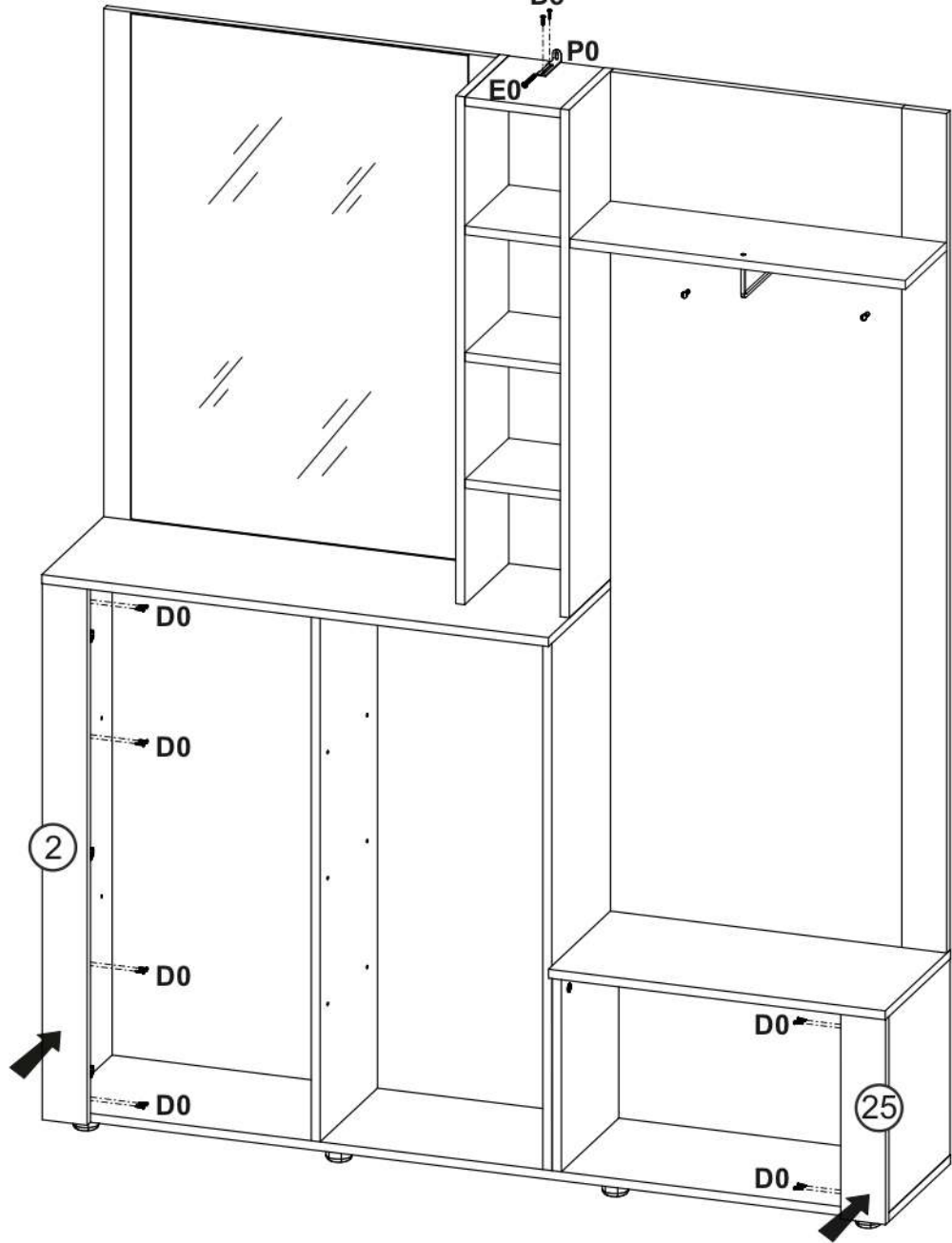
10



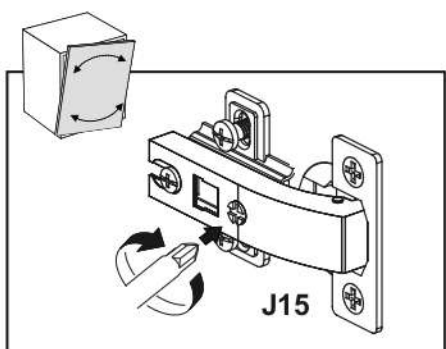
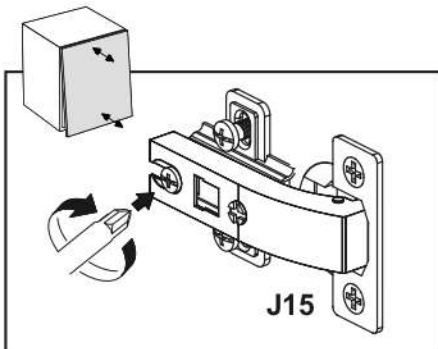
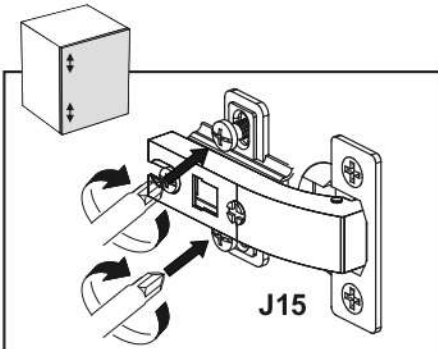
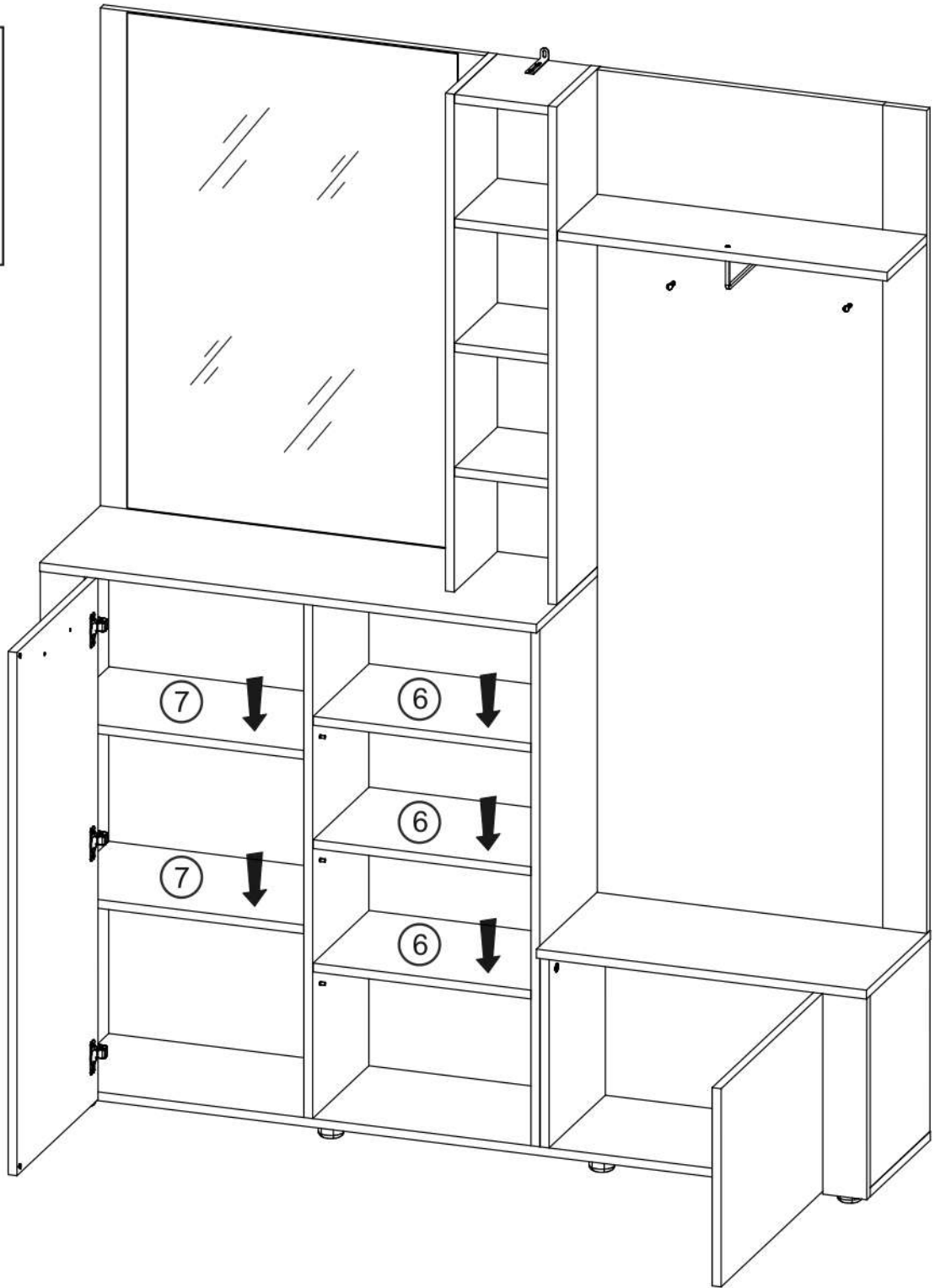
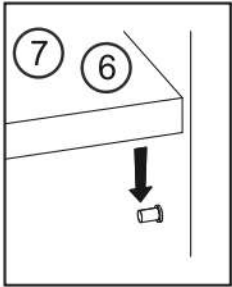
11



D0	D5	E0	P0
3x15	3.5x16	8x50	
x12	x2	x1	x1

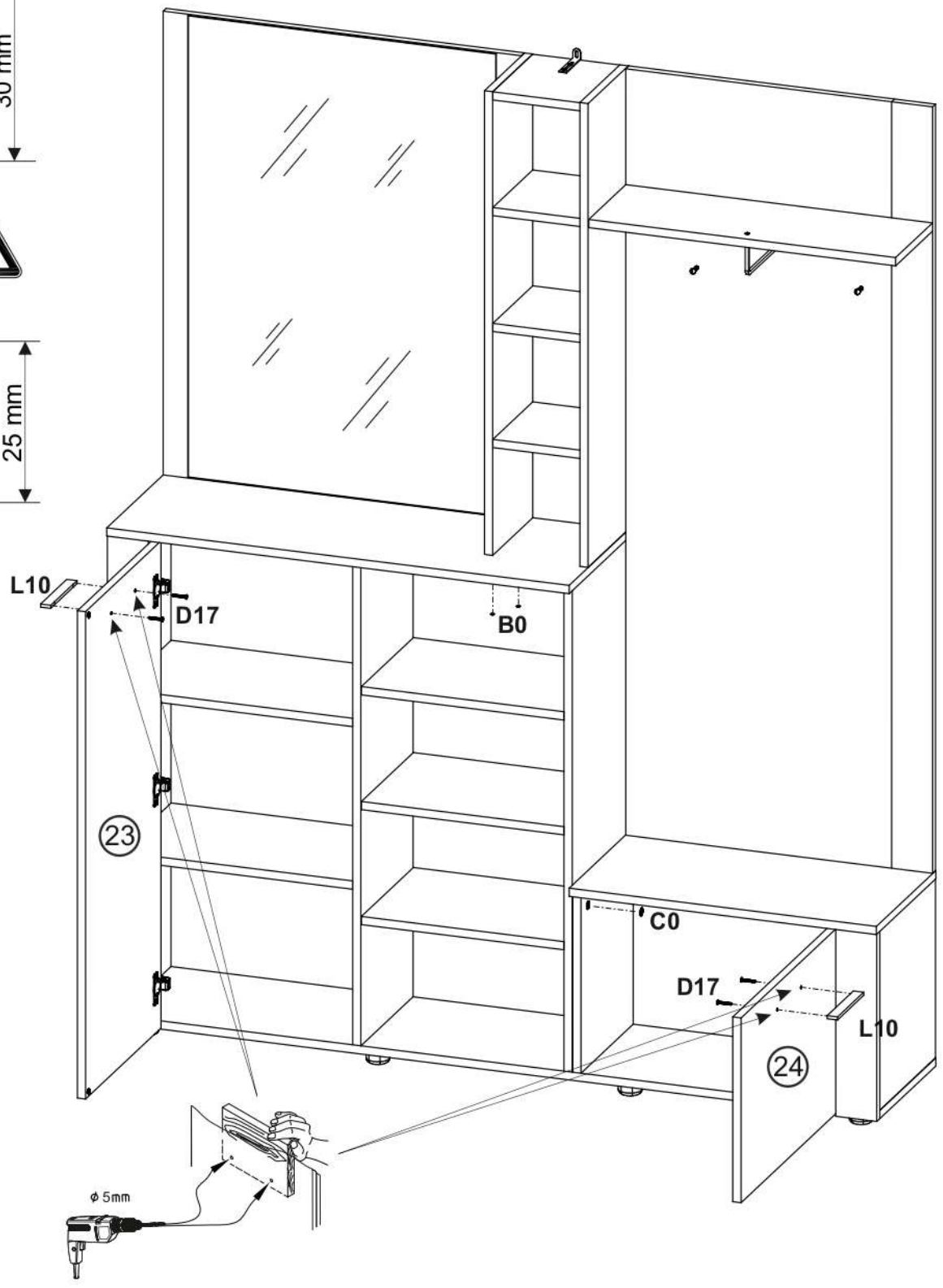
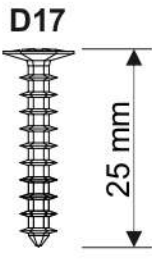
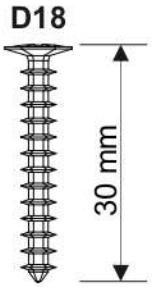


13



14

			B0 x2	C0 Sedan x10	D17 4.2x25 x4	L10 x2
--	--	--	----------------------------	--------------------------------------	---------------------------------------	-----------------------------





max.
3 kg

max.
3 kg

max.
3 kg

max.
3 kg

max.
1 kg

max.
10 kg

max.
5 kg

max.
5 kg

max.
5 kg

max.
5 kg

max.
10 kg

max.
5 kg

max.
10 kg

max.
10 kg

max.
10 kg

