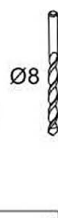
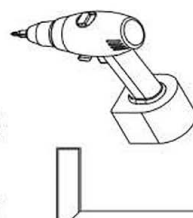
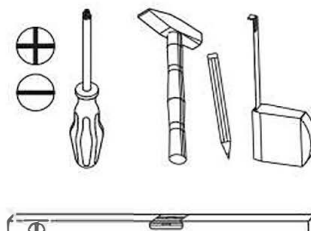
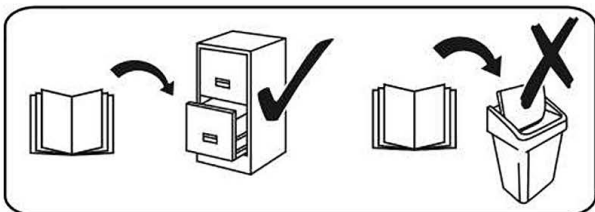
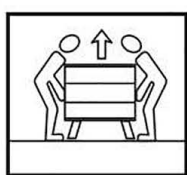
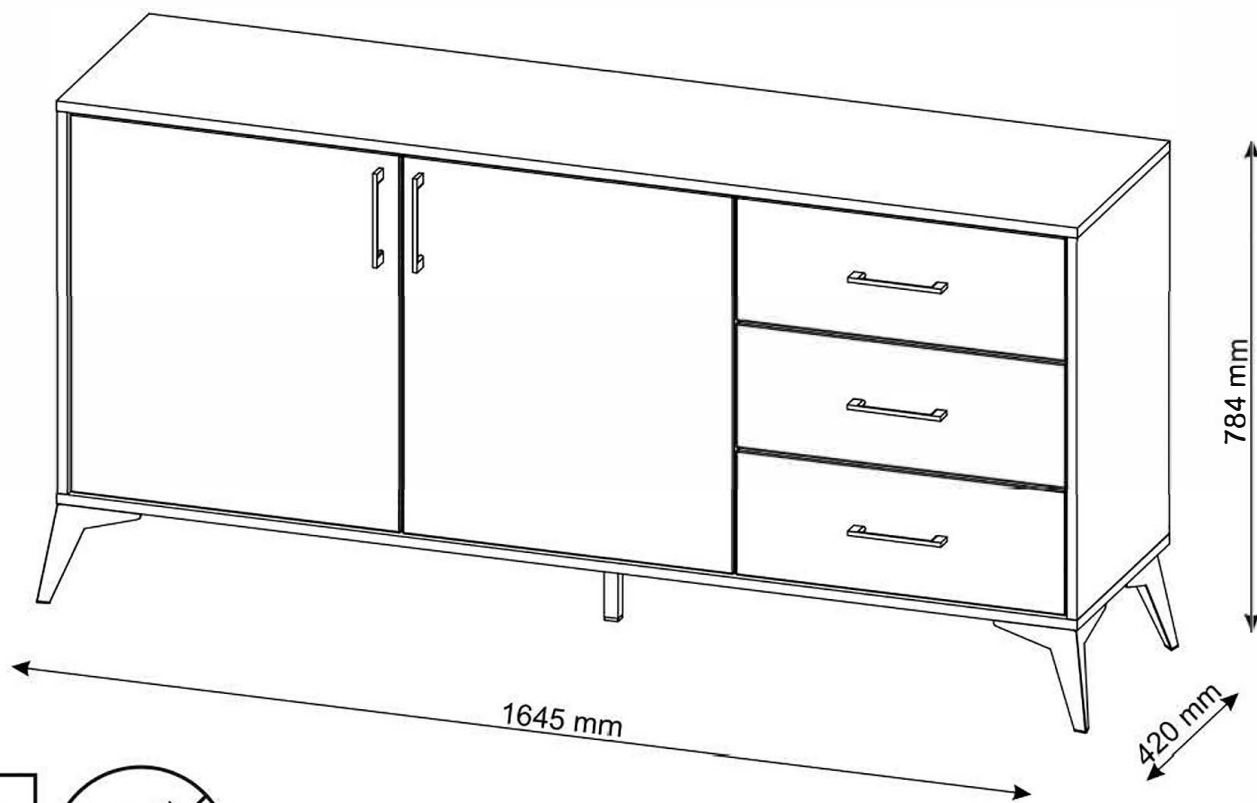


# LUVONUT 2D3S



**CZ** Povrch nábytku čistěte pouze přípravky určenými k ošetřování nábytku.

**SK** Povrch nábytku čistite iba prostriedkami určenými na ošetrovanie nábytku.

**RO** Suprafata ei trebuie să fie curătată numai cu substanțe destinate pentru curățarea mobilei.

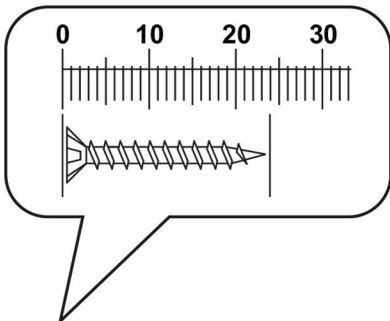
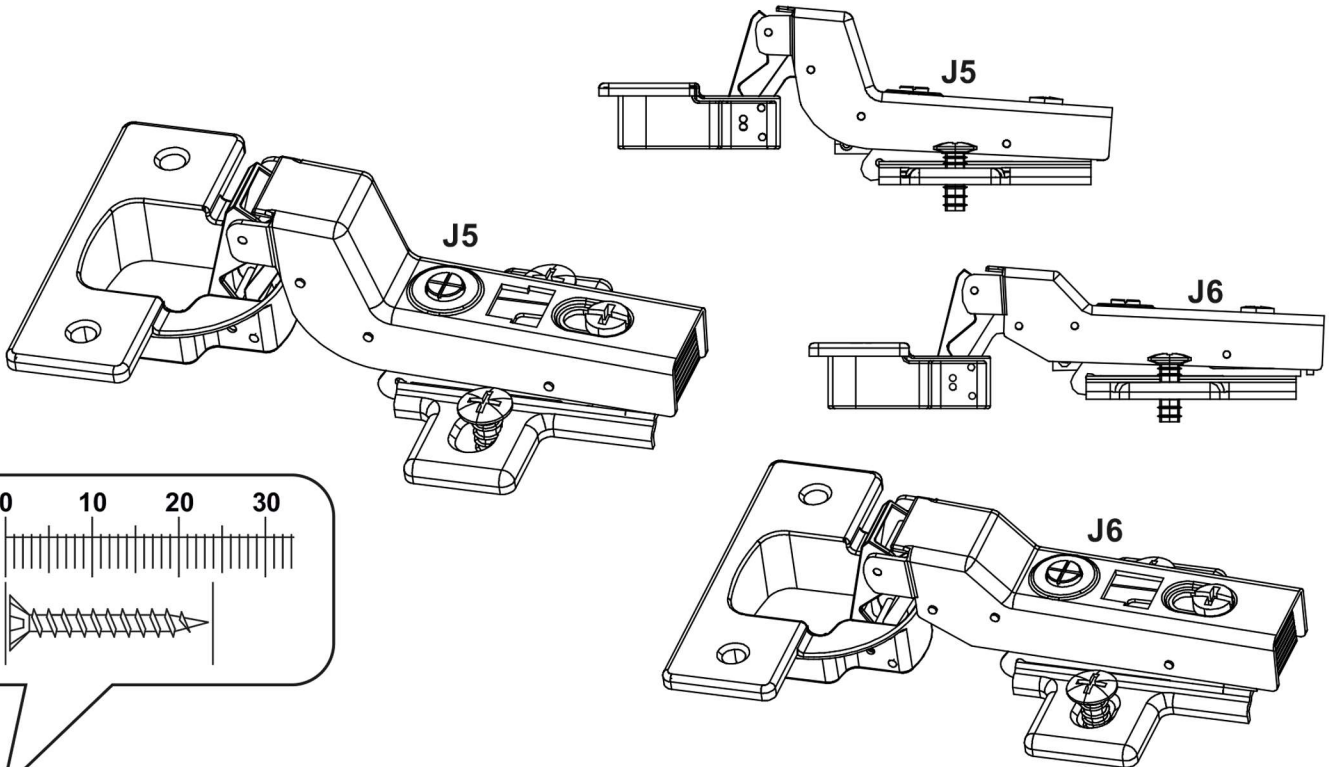
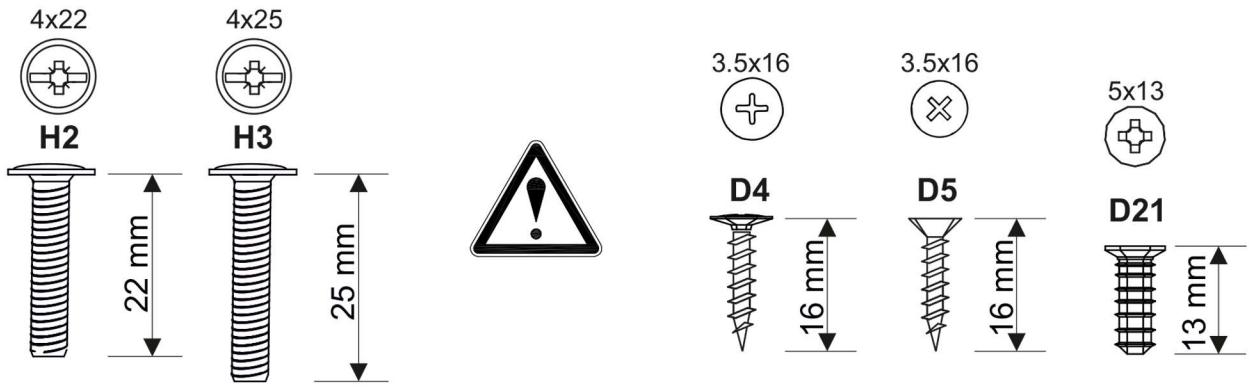
**HU** A bútor felületét csak bútorápoló szerekkel szabad tisztítani.

**HR** Površinu namještaja treba čistiti samo sredstvima za njegu namještaja.


**SI** Površino pohištva čistite samo s sredstvi za nego pohištva.

<b>A0</b>  Ø8x30 <b>x22</b>	<b>B1</b>  Ø7x50 <b>x20</b>	<b>B4</b>  <b>x16</b>	<b>C2</b>  <b>x20</b>	<b>C4</b>  <b>x20</b>	<b>C7</b>  16 mm <b>x20</b>	<b>D4</b>  3.5x16 <b>x35</b>	<b>D5</b>  3.5x16 <b>x51</b>	<b>D21</b>  5x13 <b>x24</b>	<b>E0</b>  8x50 <b>x2</b>	<b>H2</b>  4x22 <b>x4</b>
--------------------------------------	--------------------------------------	-----------------------------	-----------------------------	-----------------------------	--------------------------------------	---------------------------------------	---------------------------------------	--------------------------------------	------------------------------------	------------------------------------

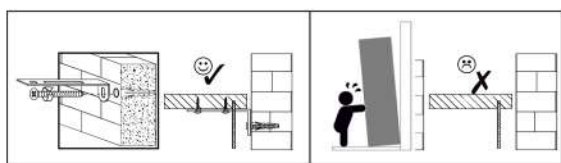
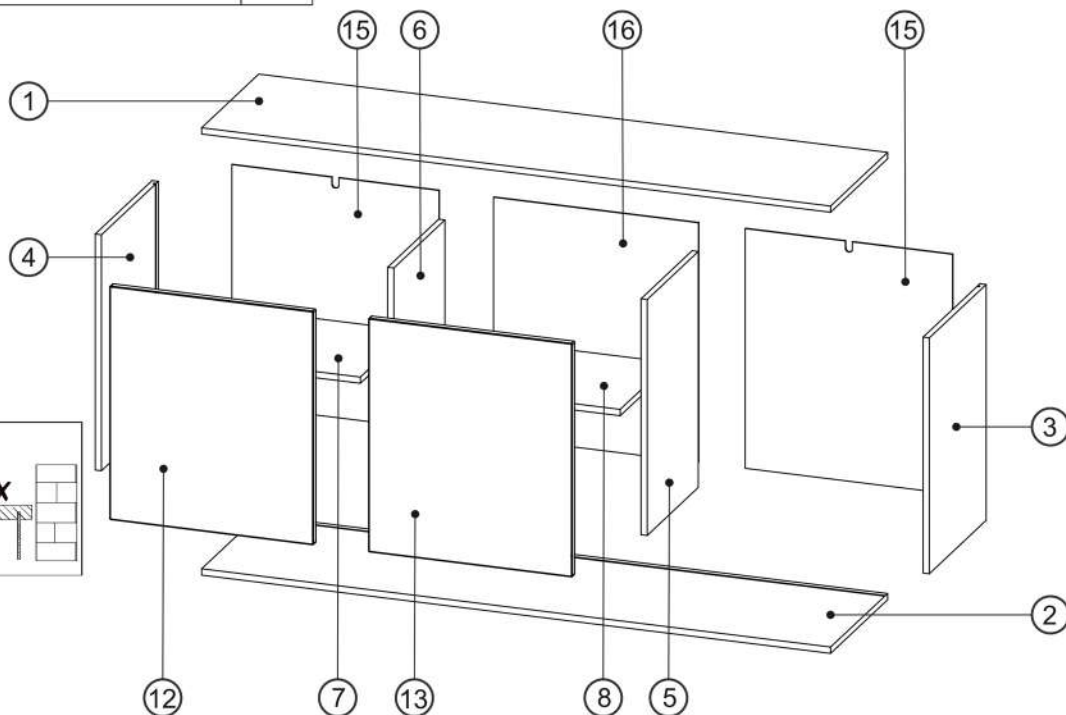
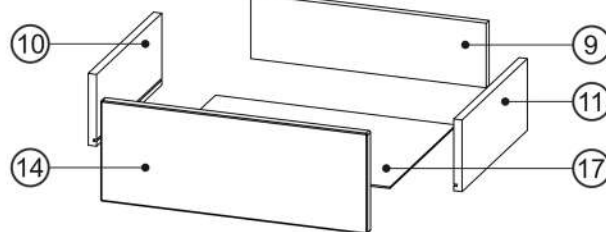
<b>H3</b>  4x25 <b>x6</b>	<b>J5</b>  <b>x2</b>	<b>J6</b>  <b>x2</b>	<b>K</b>  4mm <b>x1</b>	<b>L15</b>  <b>x5</b>	<b>M1</b>  <b>x27</b>	<b>N7</b>  L-350 <b>x3</b>	<b>P0</b>  <b>x2</b>	<b>Q0</b>  <b>x8</b>	<b>T7</b>  <b>x1</b>	<b>T20</b>  <b>x4</b>
------------------------------------	----------------------------	----------------------------	----------------------------------	-----------------------------	-----------------------------	-------------------------------------	----------------------------	----------------------------	----------------------------	-----------------------------



①	1605	400	16 x1	2/2
②	1605	400	16 x1	2/2
③	602	399	16 x1	1/2
④	602	369	16 x1	1/2
⑤	602	358	16 x1	2/2
⑥	602	358	16 x1	2/2
⑦	515	350	16 x1	2/2
⑧	506	350	16 x1	2/2
⑨	126	459,5	16 x3	2/2
⑩	140	350	16 x3	1/2
⑪	140	350	16 x3	1/2
⑫	596	520	18 x1	1/2

⑬	596	520	18 x1	1/2
⑭	196	520	18 x3	1/2
⑮	612	529	3 x2	1/2
⑯	612	523	3 x1	1/2
⑰	469	354	3 x3	1/2
				1/2

**x3**



### CZ Připevnění ke stěně

Prosím, nesebírejte nábytek, pokud jsou jeho prvky poškozené. Před montáží je nutné pečlivě prohlédnout jednotlivé prvky nábytku. V případě jejich poškození je třeba je nahlásit spolu s fotodokumentací pro posouzení reklamace a přijetí vhodných opatření.

### SK Pripevnenie na stenu

Prosím, nezberajte nábytok, ak sú jeho prvky poškodené. Pred montážou je potrebné dôkladne prezrieť jednotlivé prvky nábytku. V prípade ich poškodenia je potrebné nahlásiť ich spolu s fotodokumentáciou pre posúdenie reklamácie a prijatie nábytku. V prípade ich poškodenia je potrebné nahlásiť ich spolu s fotodokumentáciou pre posúdenie reklamácie a prijatie vhodných opatření.

### RO Atașați la perete

Vă rugăm să nu colectați mobilier dacă elementele acesteia sunt deteriorate. Înainte de asamblare, este necesar să inspectați cu atenție elementele individuale ale mobilierului. În caz de deteriorare a acestora, trebuie raportat împreună cu documentația foto pentru a lua în considerare reclamația și a lua măsurile corespunzătoare.

### HU A falhoz rögzítés

Kérjük, ne gyűjtse össze a bútort, ha azok elemei sérültek. Összeszerelés előtt alaposan meg kell vizsgálni a bútort egyes elemeit. Ha megsérülnek, fényképes dokumentációval együtt be kell jelenteni a panasz mérlegelésére és a megfelelő intézkedések megtételére.

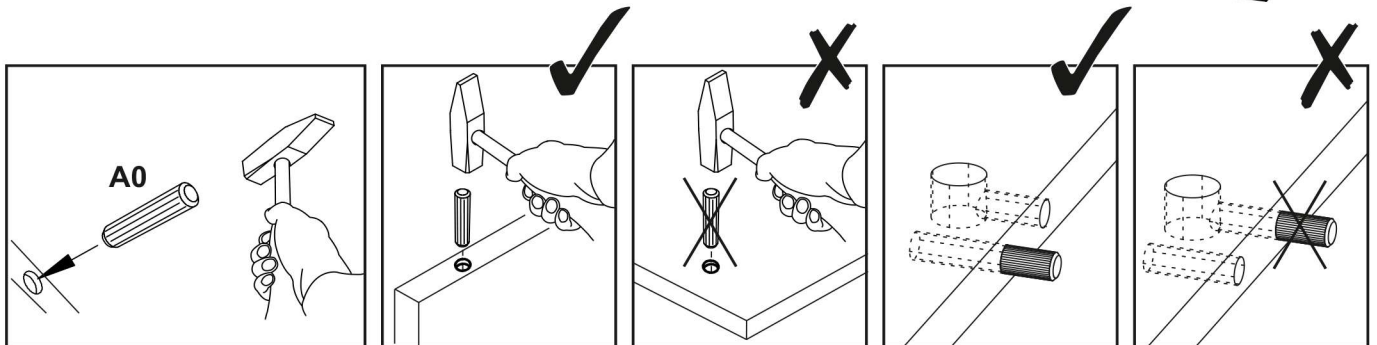
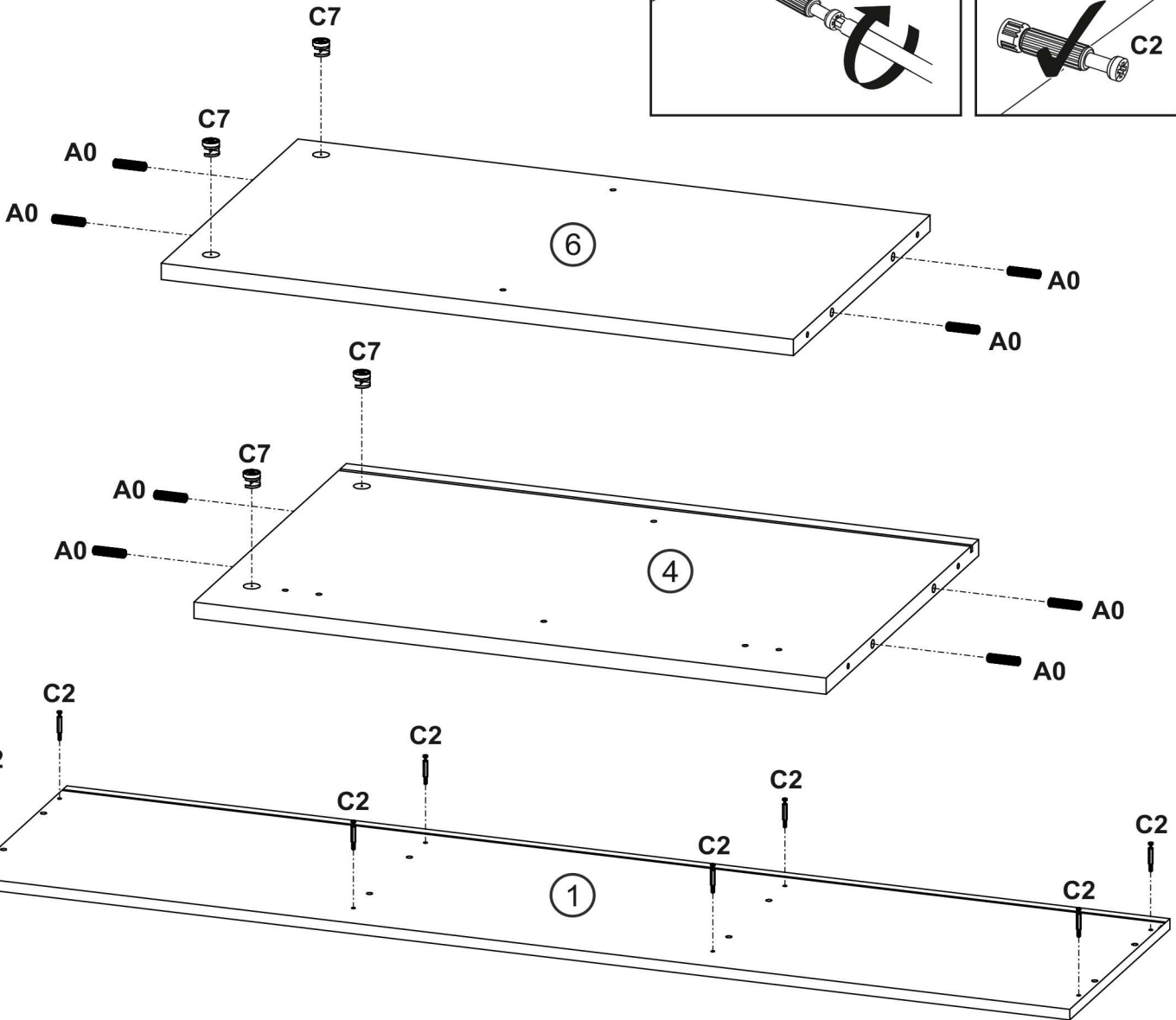
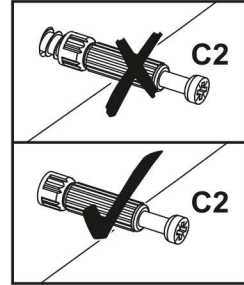
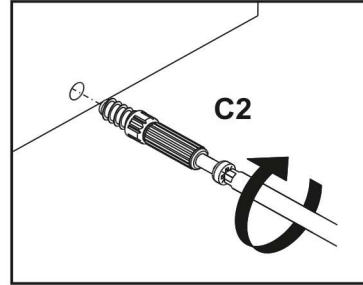
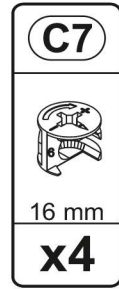
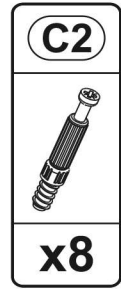
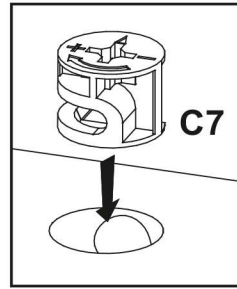
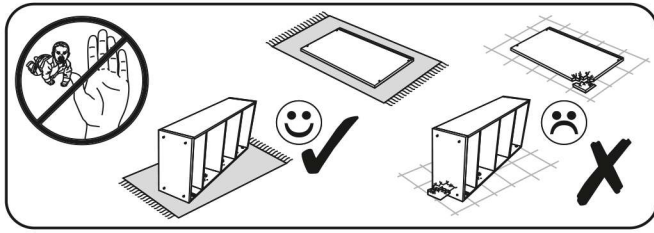
### HR Montaža na zid

Molimo nemojte skupljati namještaj ako su njegovi dijelovi oštećeni. Prije montaže potrebno je pažljivo pregledati pojedine elemente namještaja. U slučaju oštećenja iste potrebno je prijaviti uz fotodokumentaciju kako bi se reklamacija razmotrila i poduzele odgovarajuće mjere. odgovarajuće mjere.

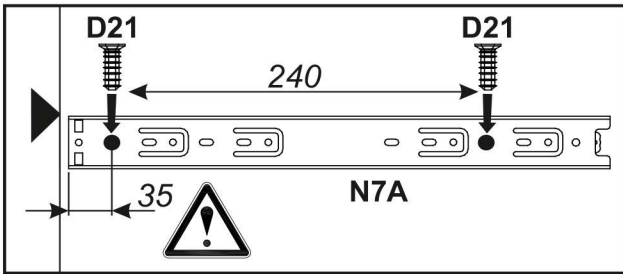
### SI Pritrdite na steno

Ne zbirajte pohištva, če so njegovi elementi poškodovani. Pred montažo je potrebno natančno pregledati posamezne elemente pohištva. V primeru poškodb le-teh je potrebno prijaviti skupaj s fotodokumentacijo, da se reklamacija obravnava in ustrezno ukrepa

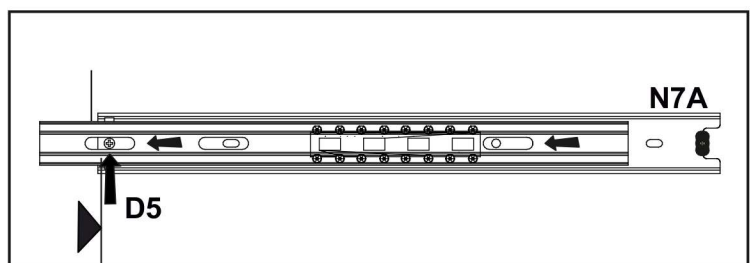
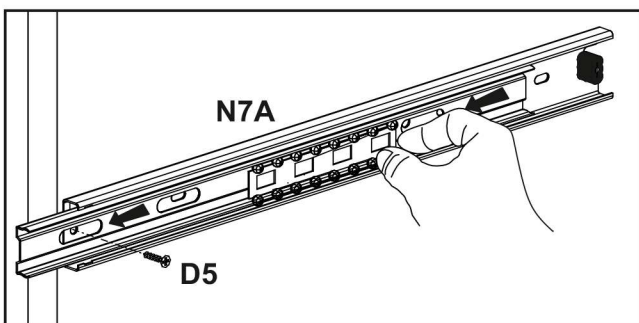
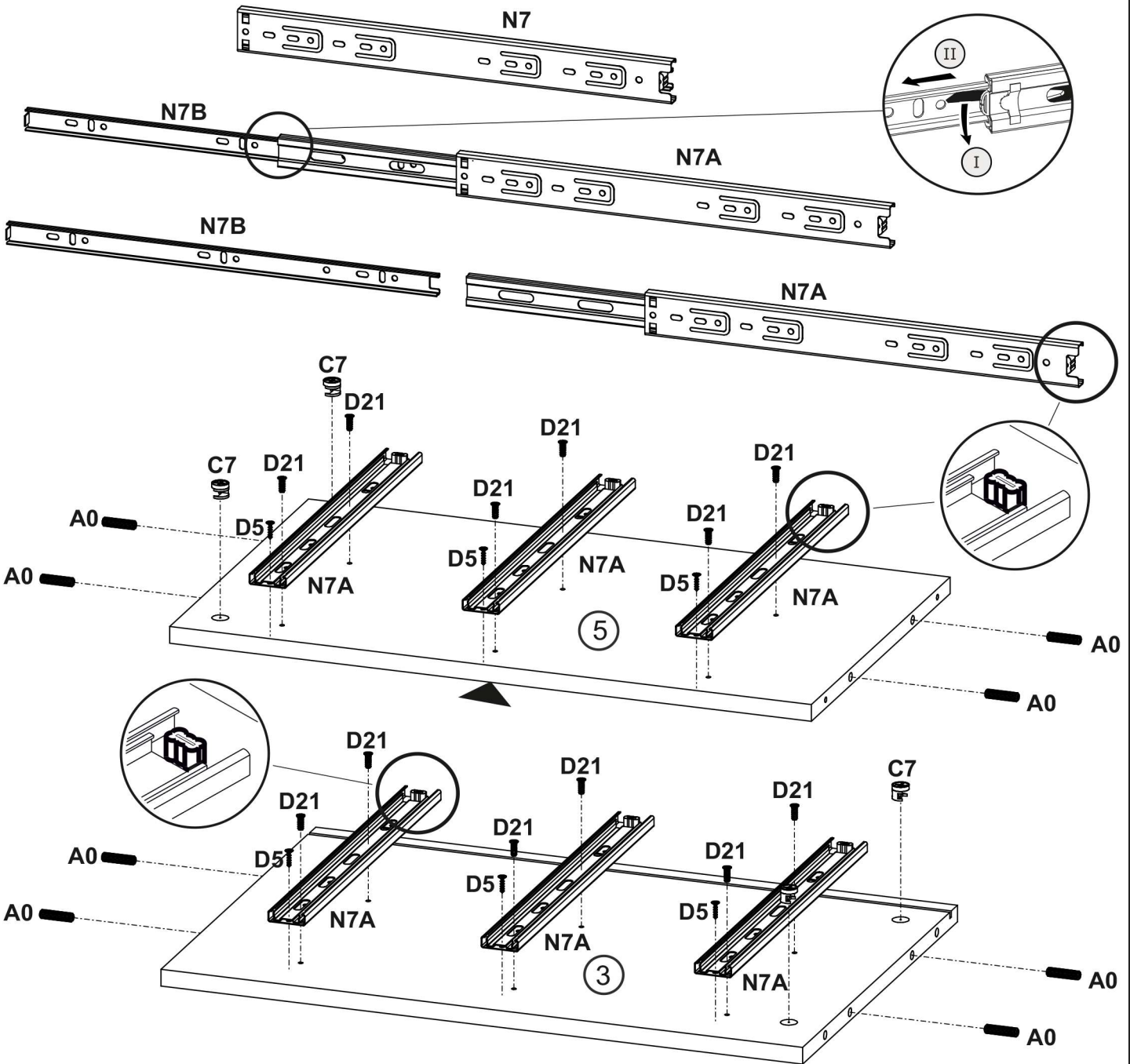
# 1



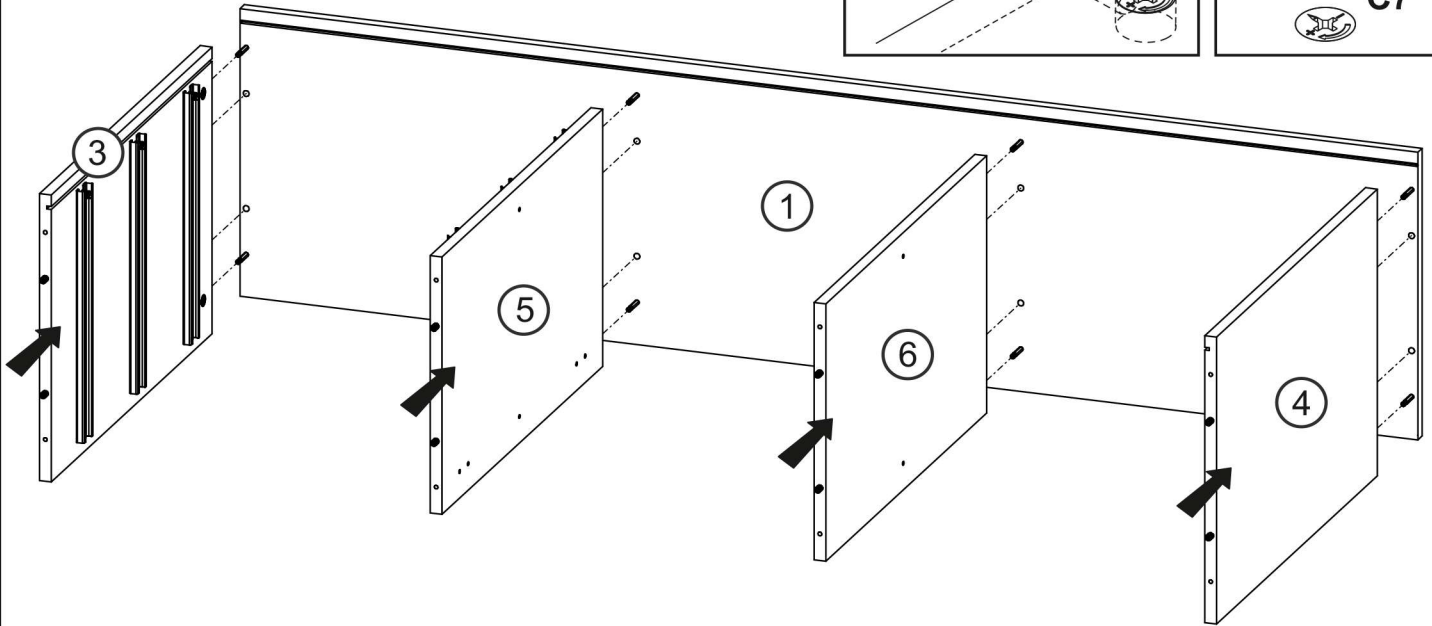
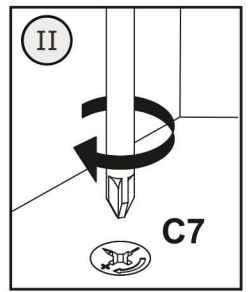
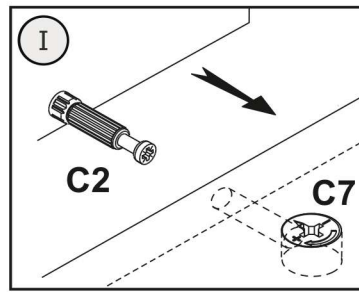
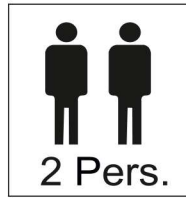
# 2



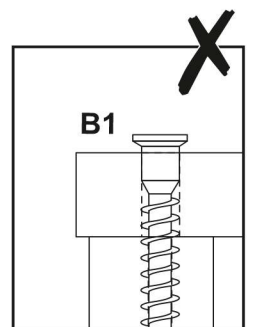
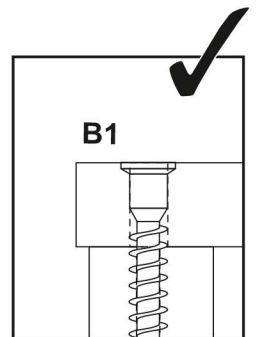
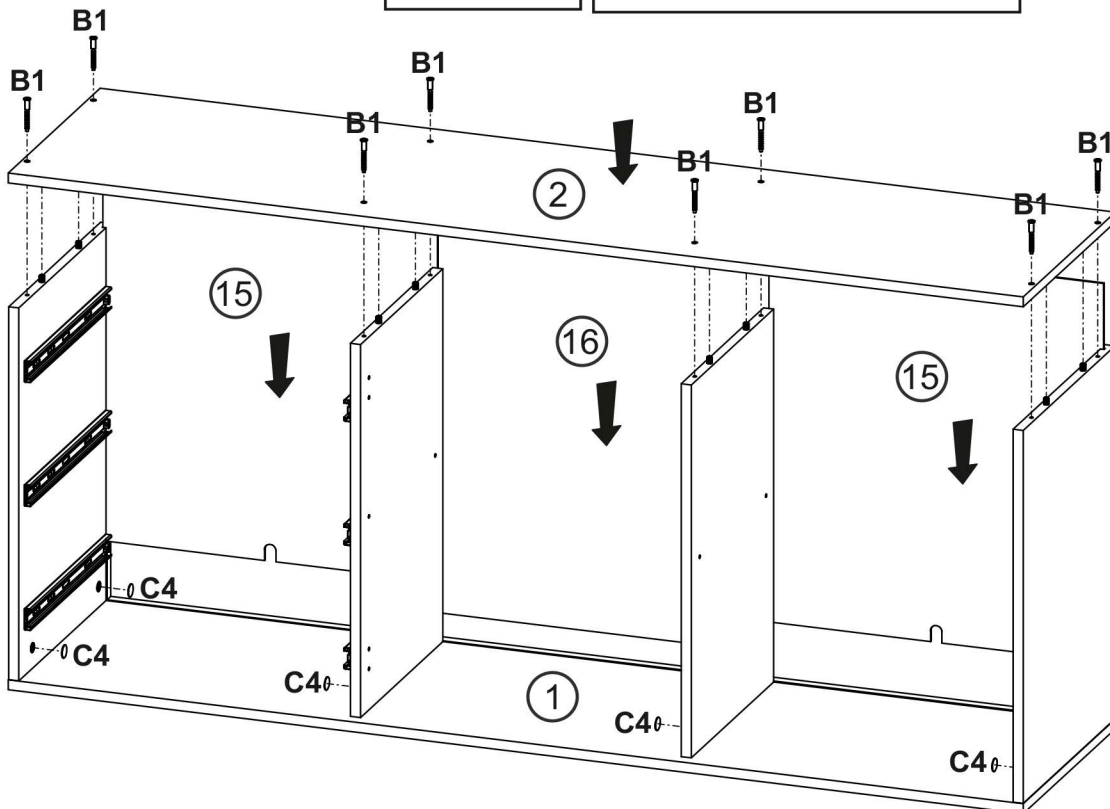
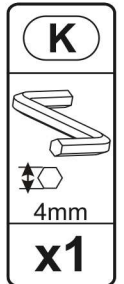
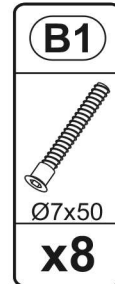
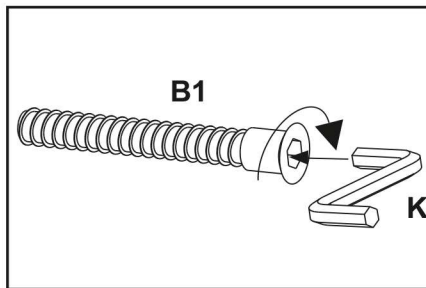
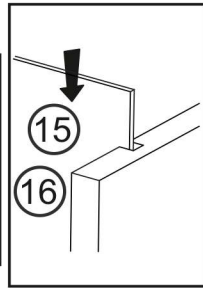
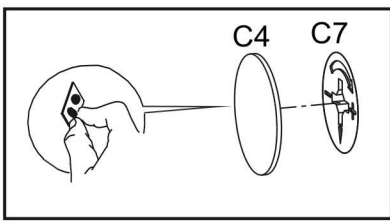
<b>A0</b>  Ø8x30 <b>x8</b>	<b>C7</b>  16 mm <b>x4</b>	<b>D5</b>  3.5x16 <b>x6</b>	<b>D21</b>  5x13 <b>x12</b>	<b>N7</b>  L-350 <b>x3</b>
-------------------------------------	-------------------------------------	--------------------------------------	--------------------------------------	-------------------------------------



# 3



# 4

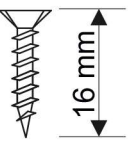


# 5

3.5x16



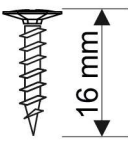
D5



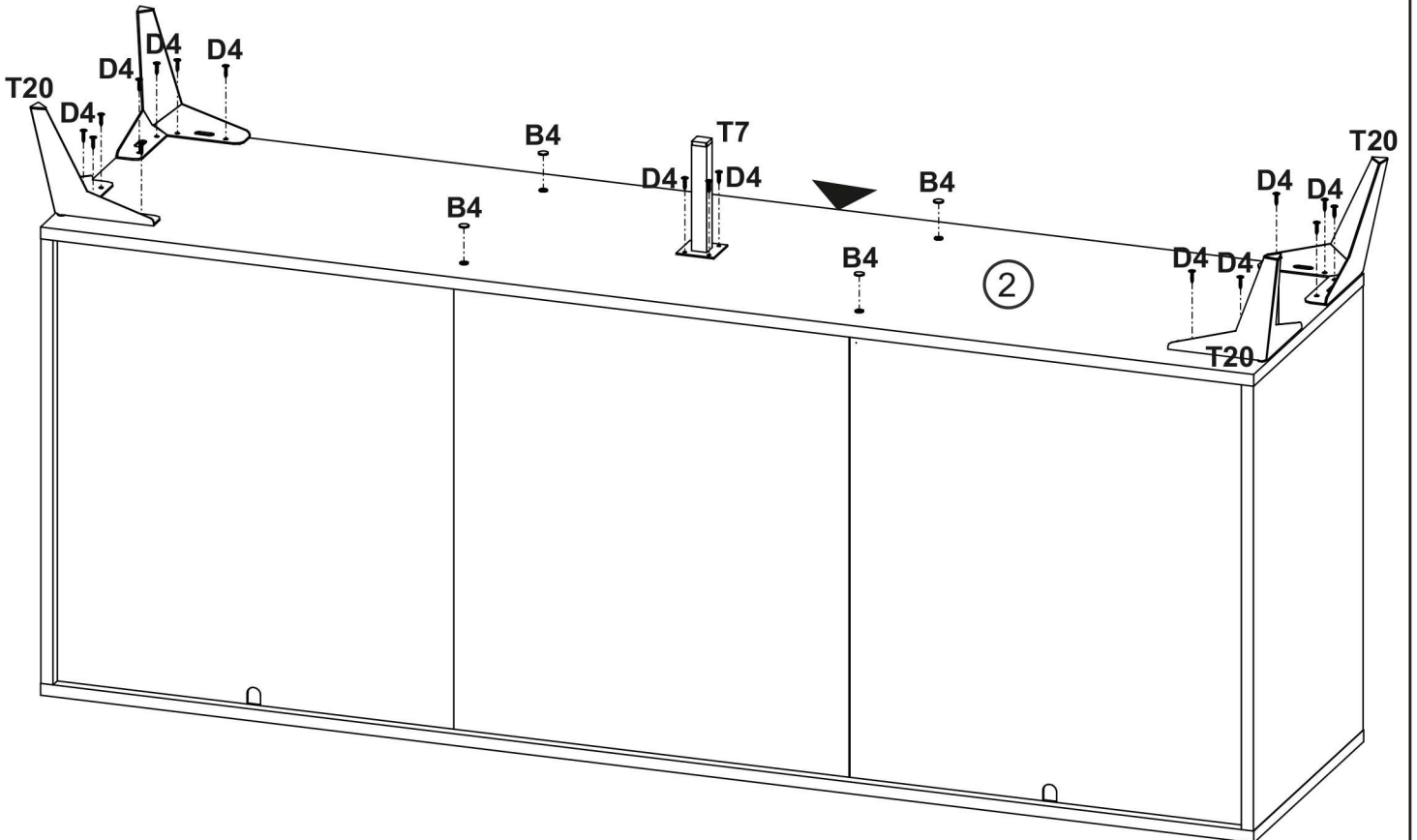
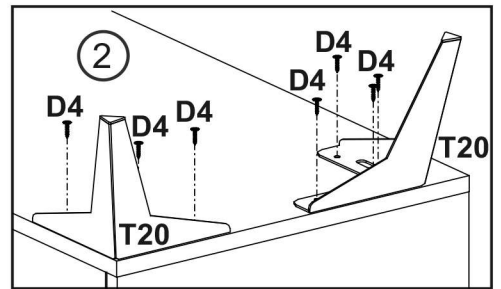
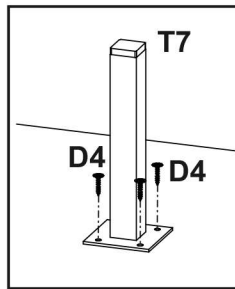
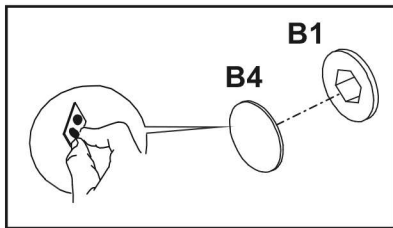
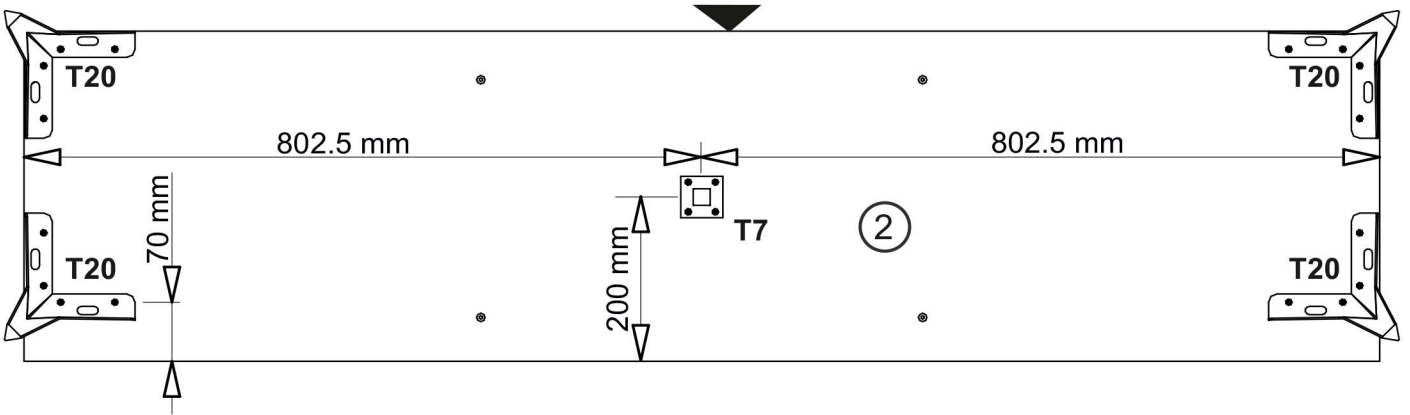
3.5x16



D4



<b>B4</b>	<b>D4</b>	<b>T7</b>	<b>T20</b>
<b>x4</b>	<b>x20</b>	<b>x1</b>	<b>x4</b>

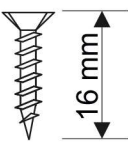


# 6

3.5x16



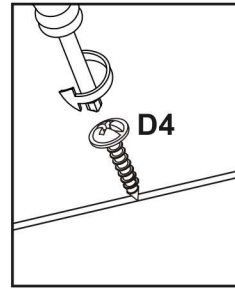
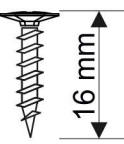
D5



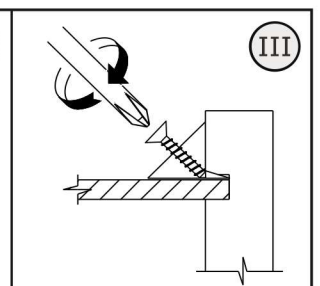
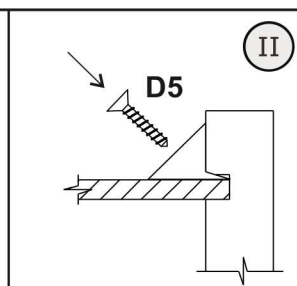
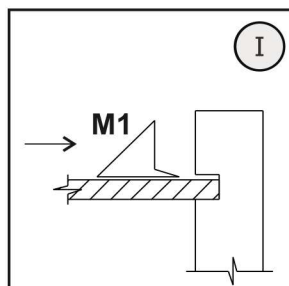
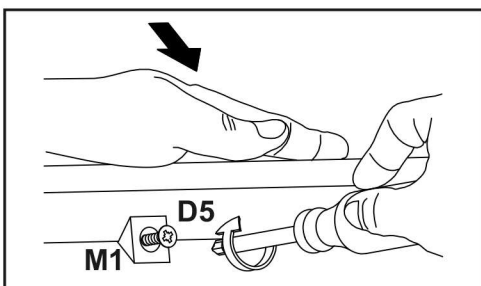
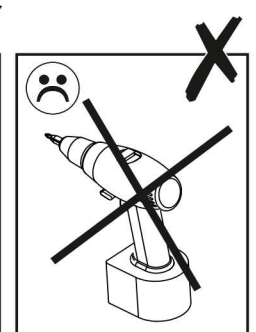
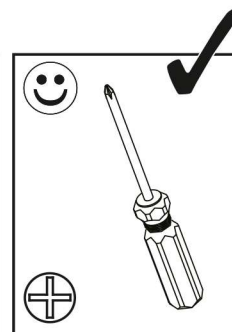
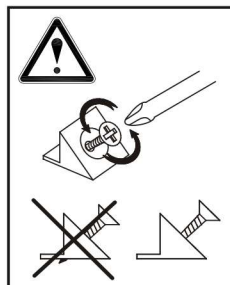
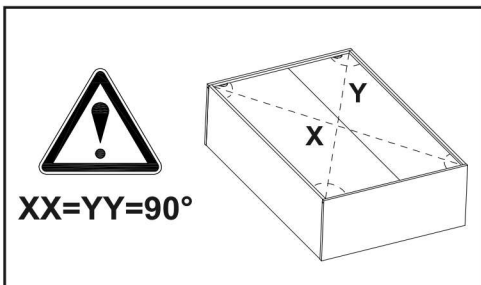
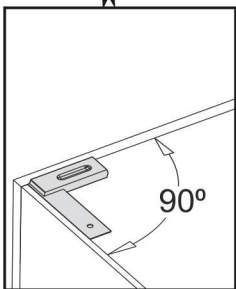
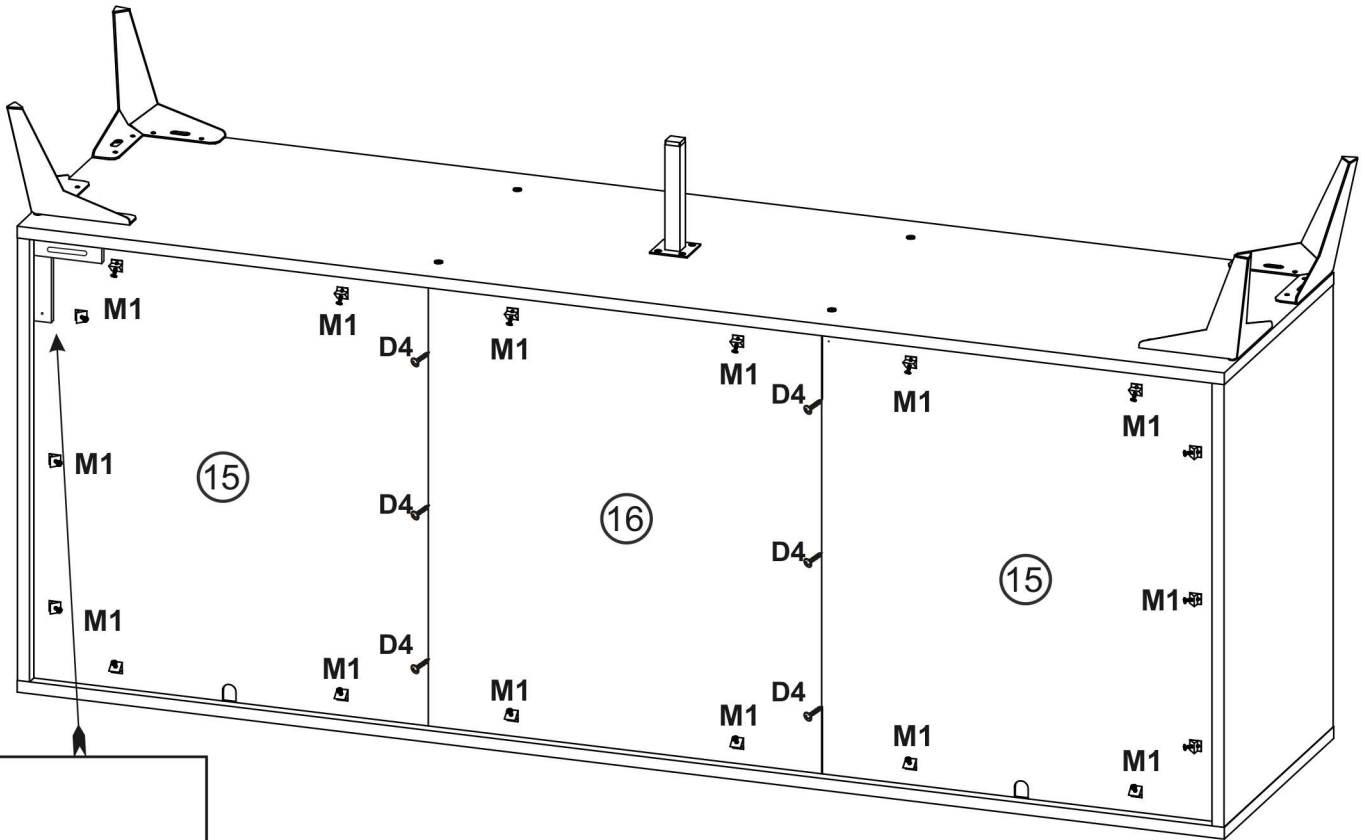
3.5x16



D4

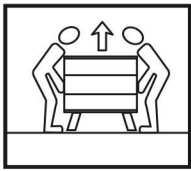


<b>D5</b>	<b>M1</b>	<b>D4</b>
3.5x16		3.5x16
<b>x18</b>	<b>x18</b>	<b>x6</b>





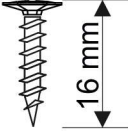
# 7



3.5x16



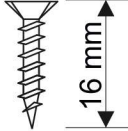
D4



3.5x16



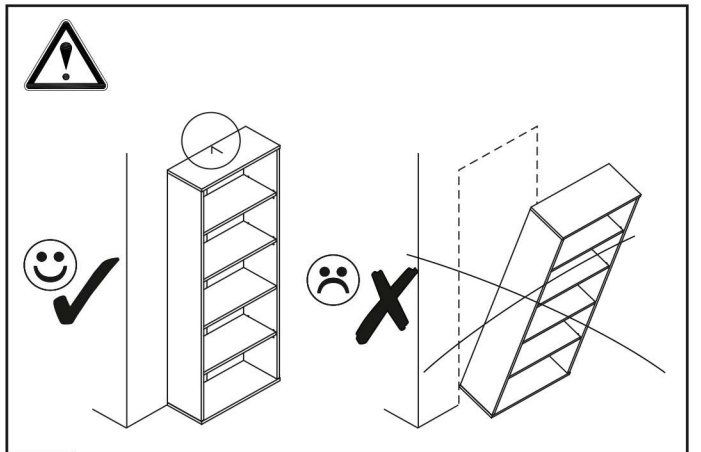
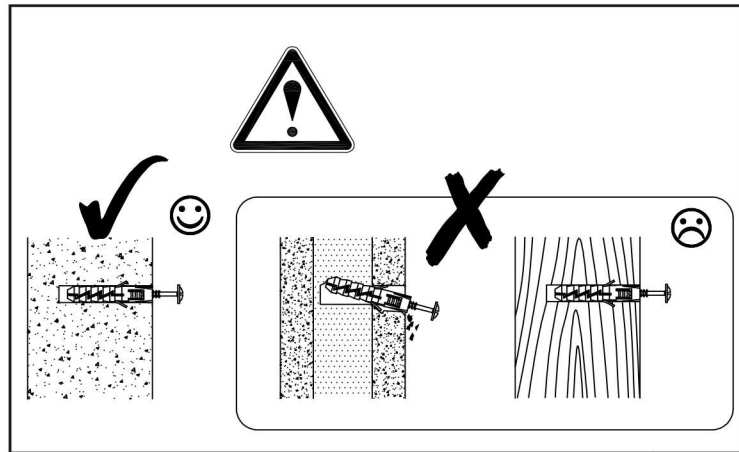
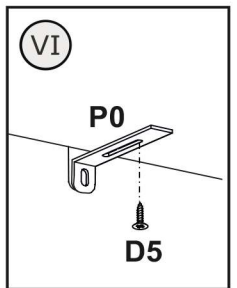
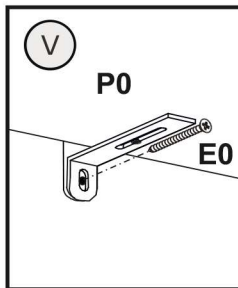
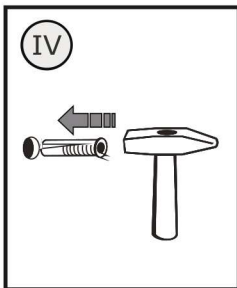
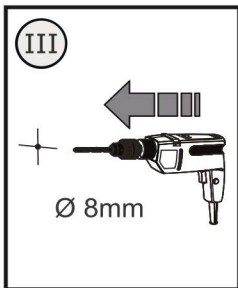
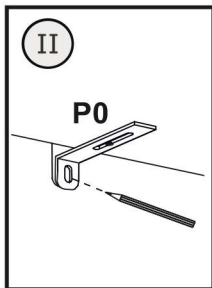
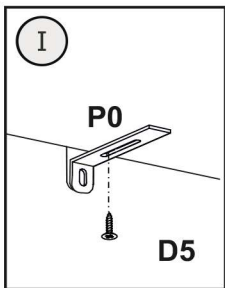
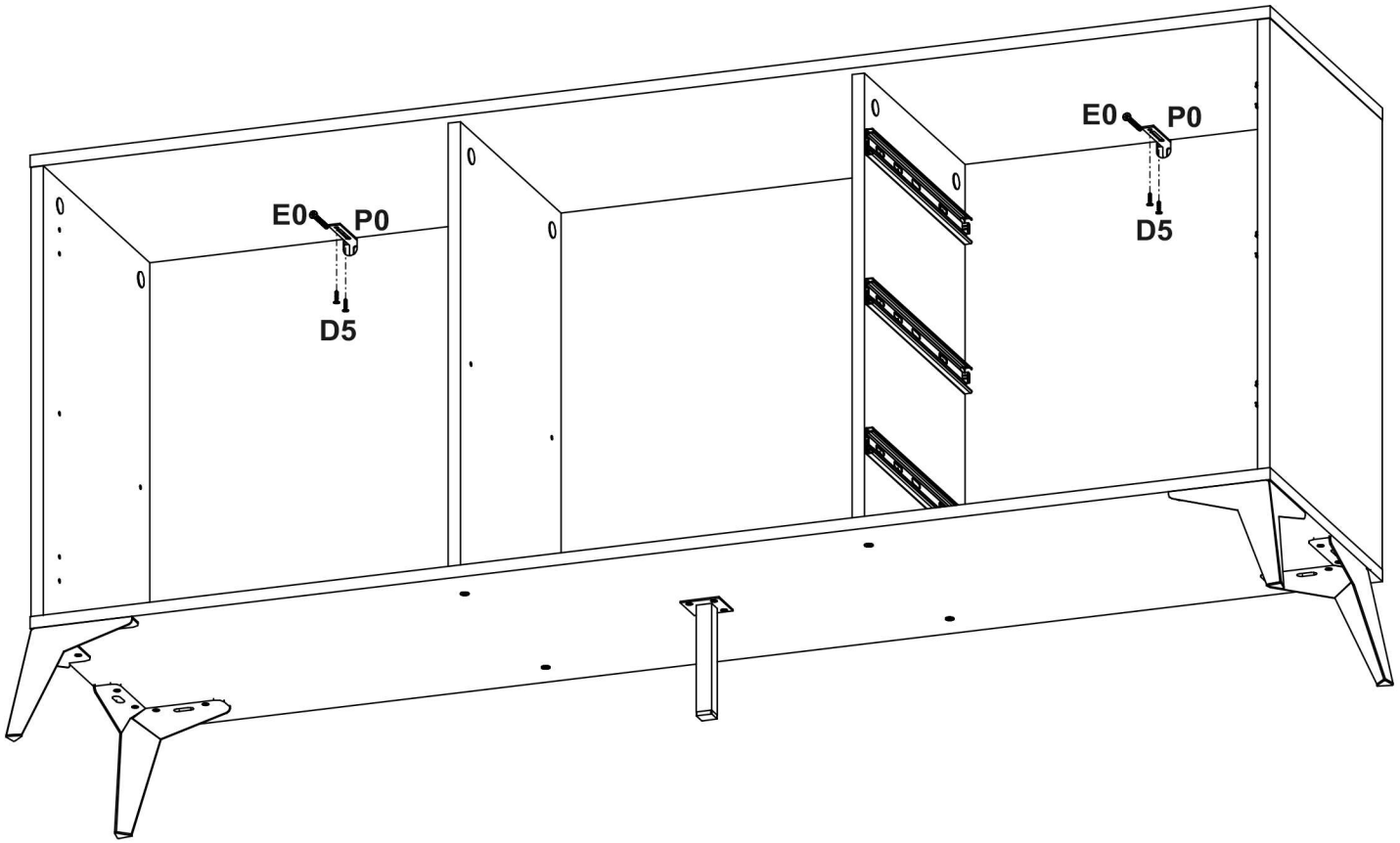
D5

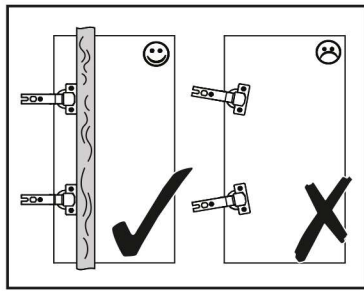


<b>D5</b>
3.5x16
<b>x4</b>

<b>E0</b>
8x50
<b>x2</b>

<b>P0</b>
<b>x2</b>

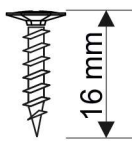




3.5x16



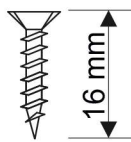
D4


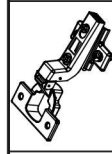
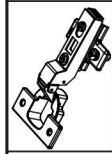


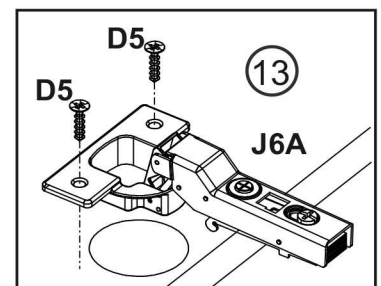
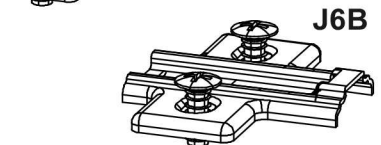
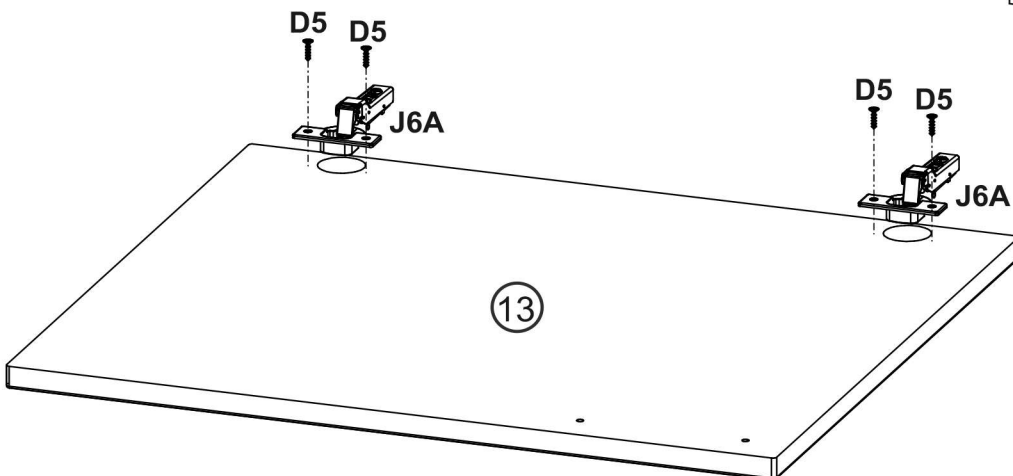
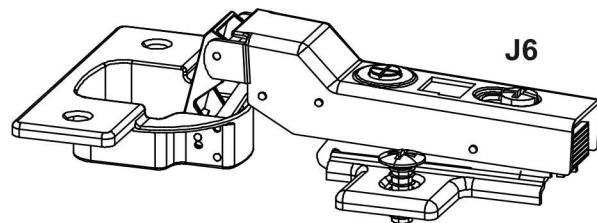
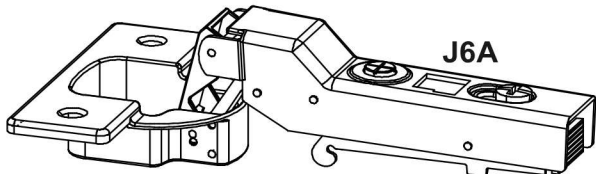
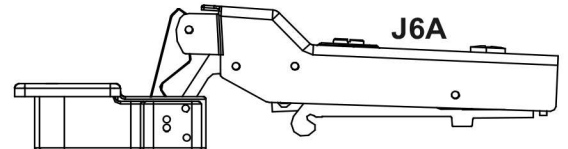
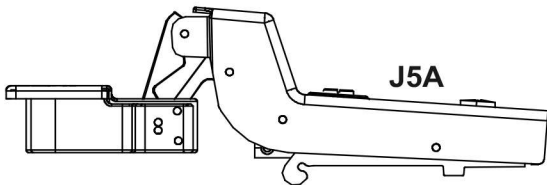
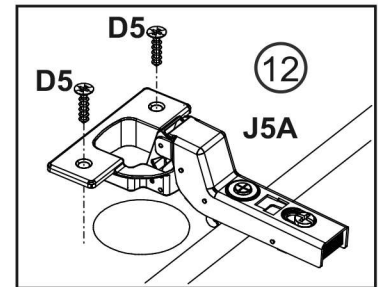
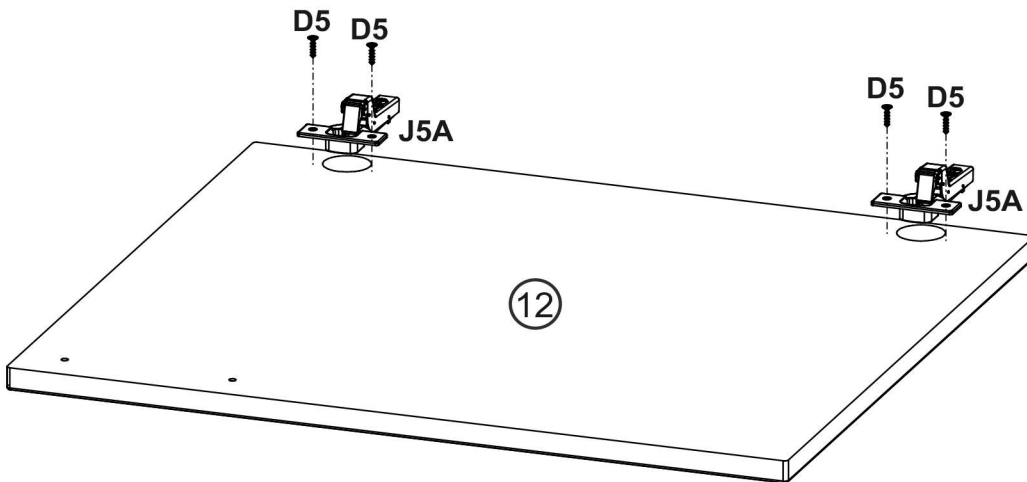
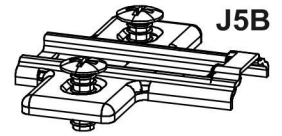
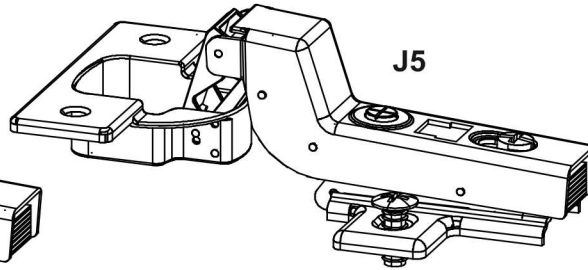
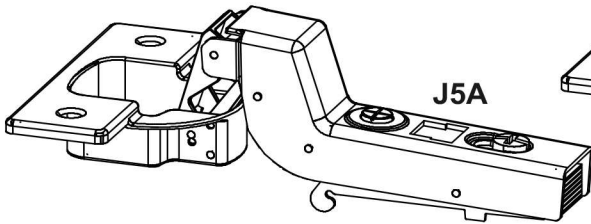
3.5x16





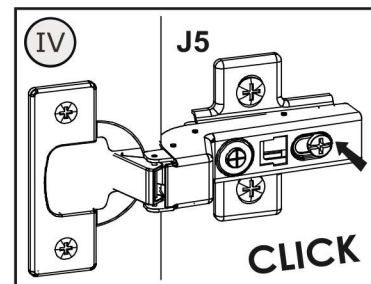
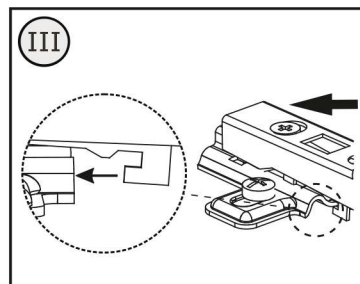
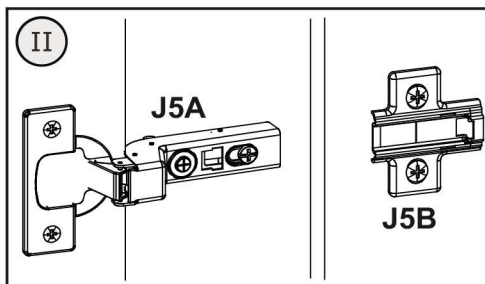
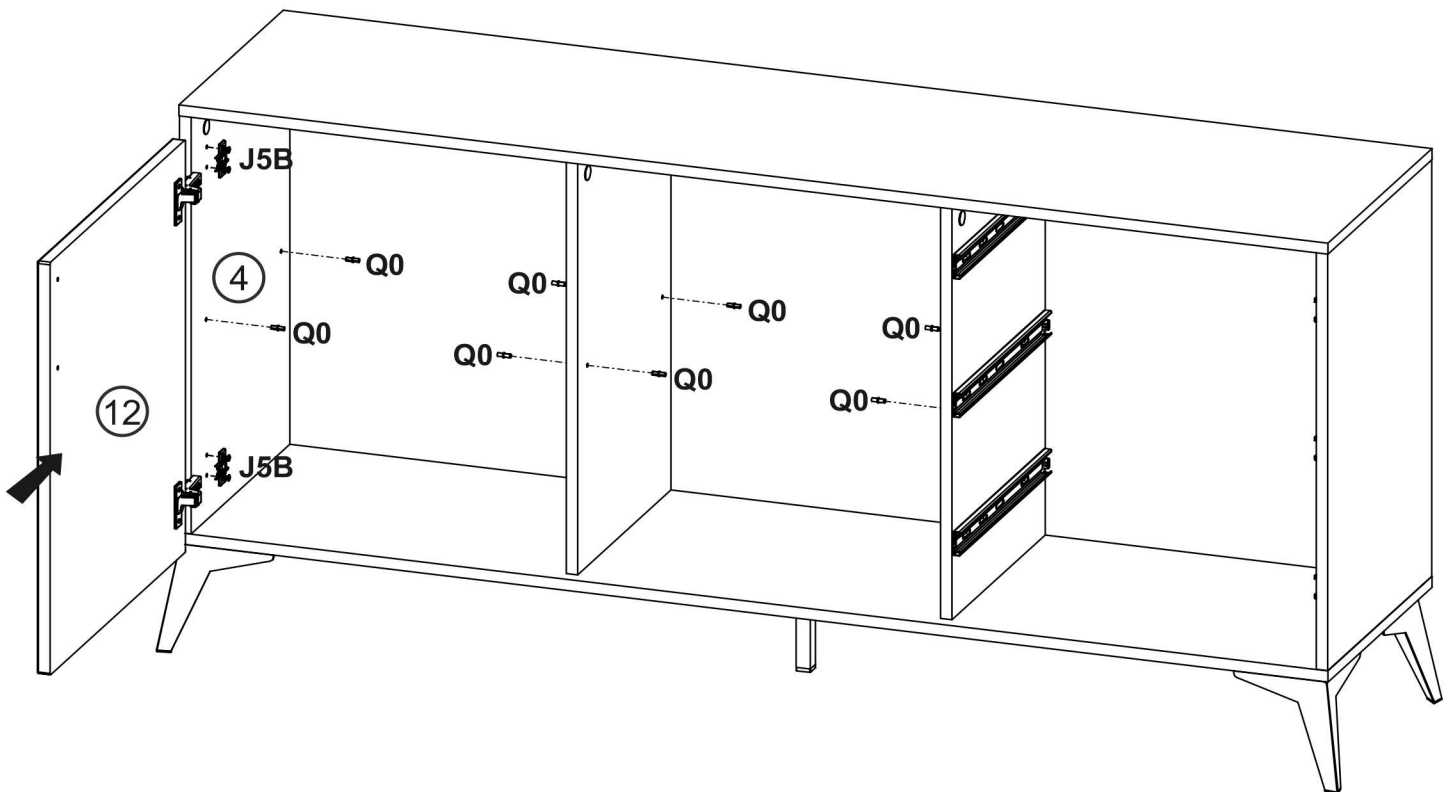
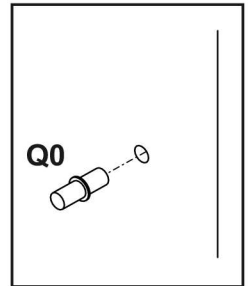
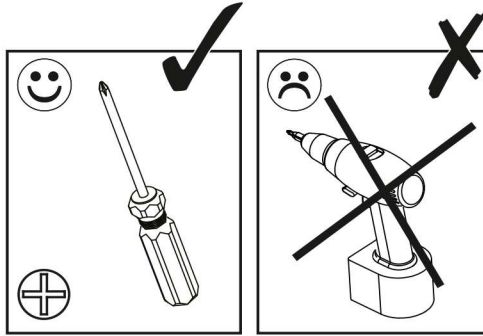
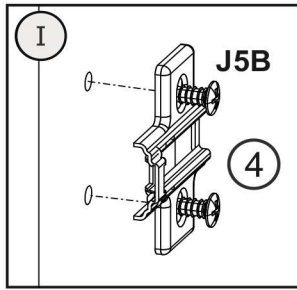
D5



<b>D5</b>	<b>J5</b>	<b>J6</b>
		
3.5x16		
<b>x8</b>	<b>x2</b>	<b>x2</b>

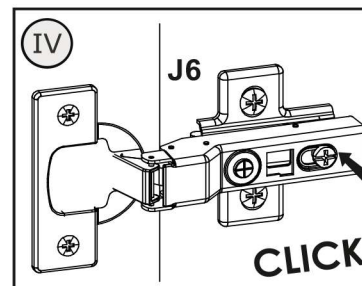
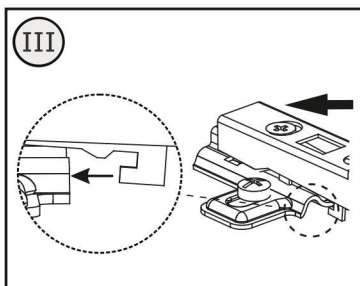
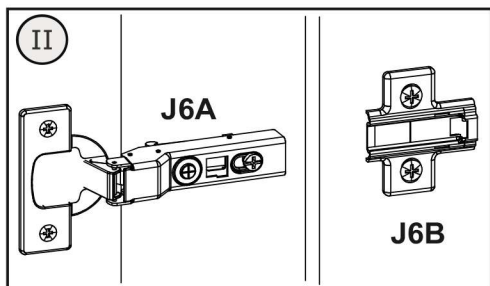
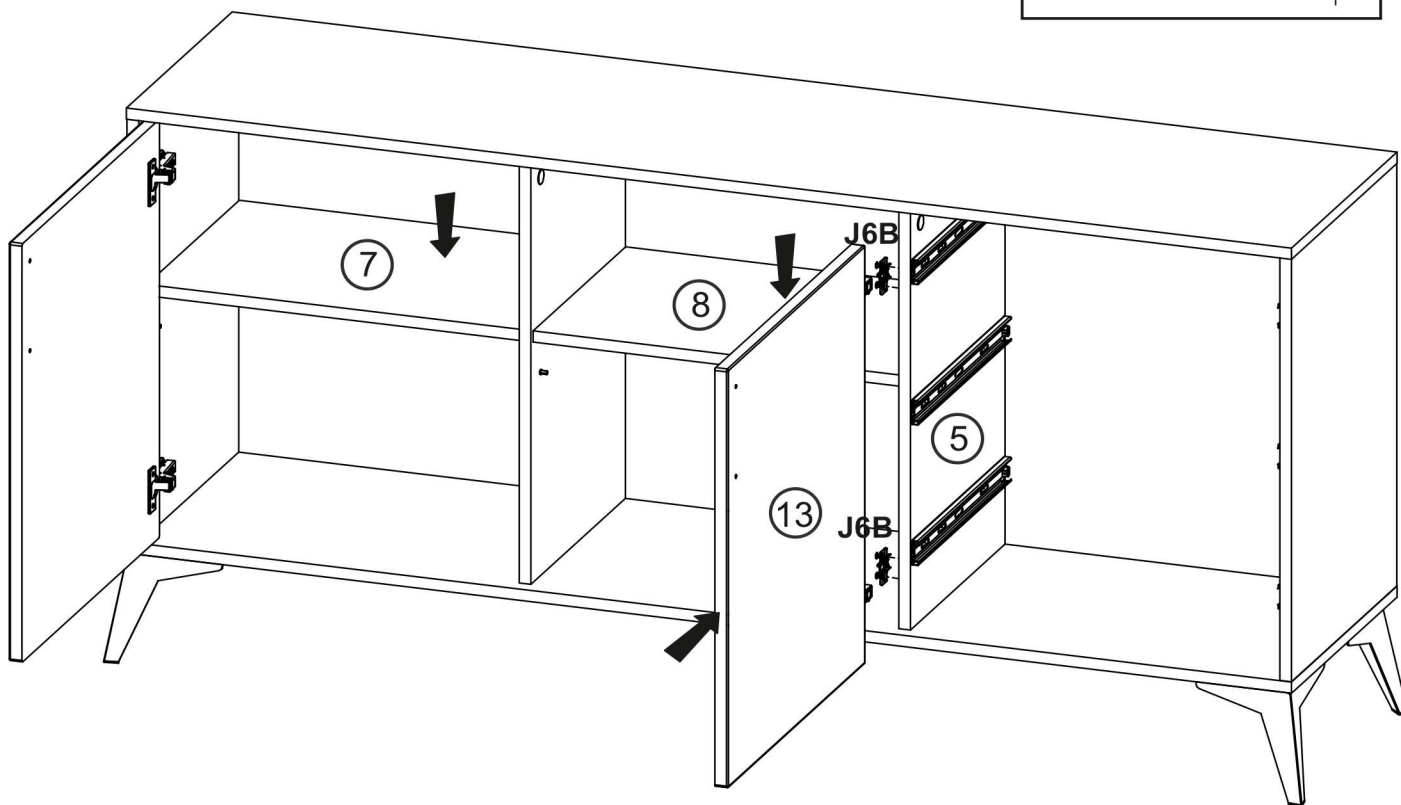
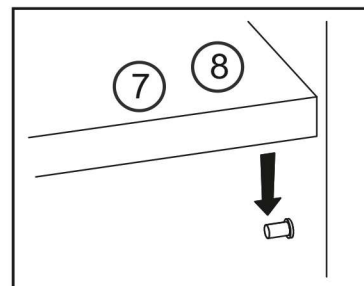
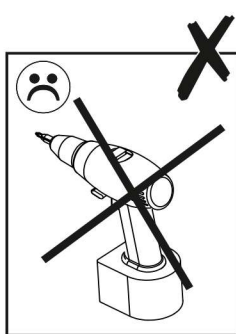
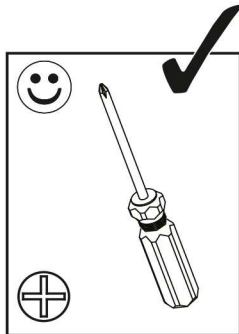
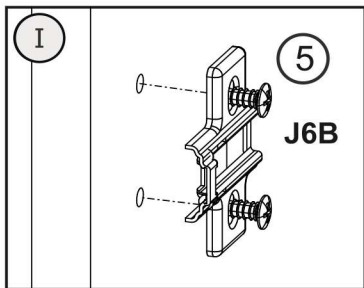


<b>J5B</b>	<b>Q0</b>
	
<b>x2</b>	<b>x8</b>

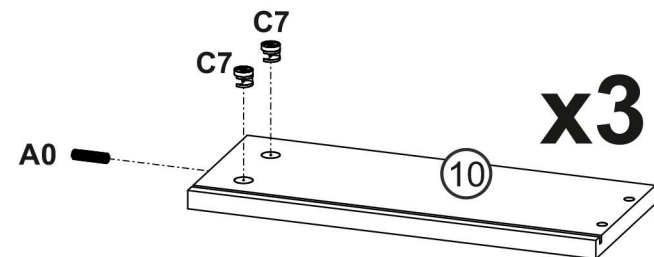


# 10

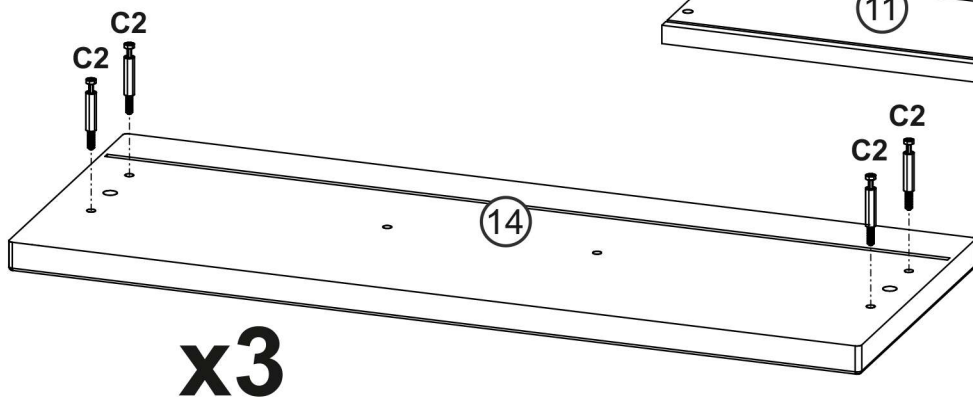
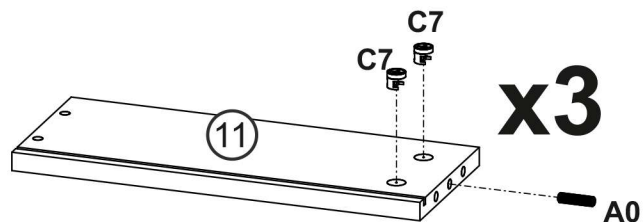
J6B  
  
x2



# 11

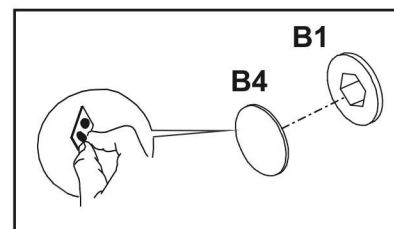
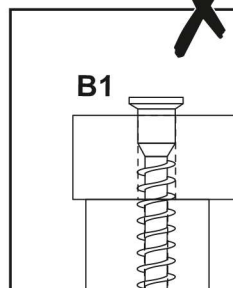
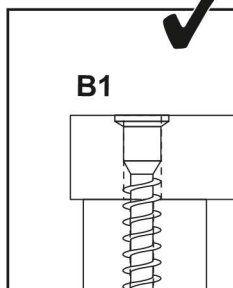
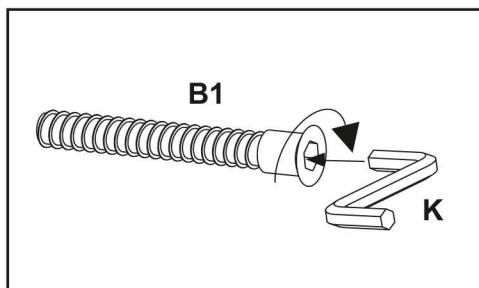
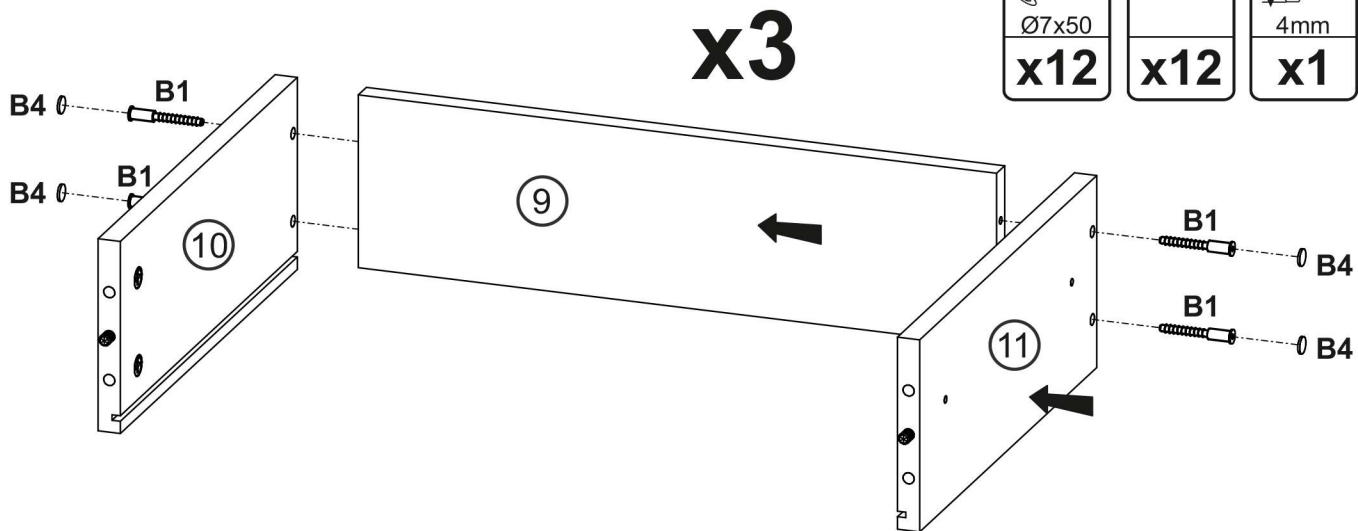


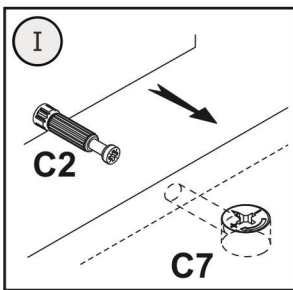
<b>A0</b>	<b>C2</b>	<b>C7</b>
Ø8x30		16 mm
<b>x6</b>	<b>x12</b>	<b>x12</b>



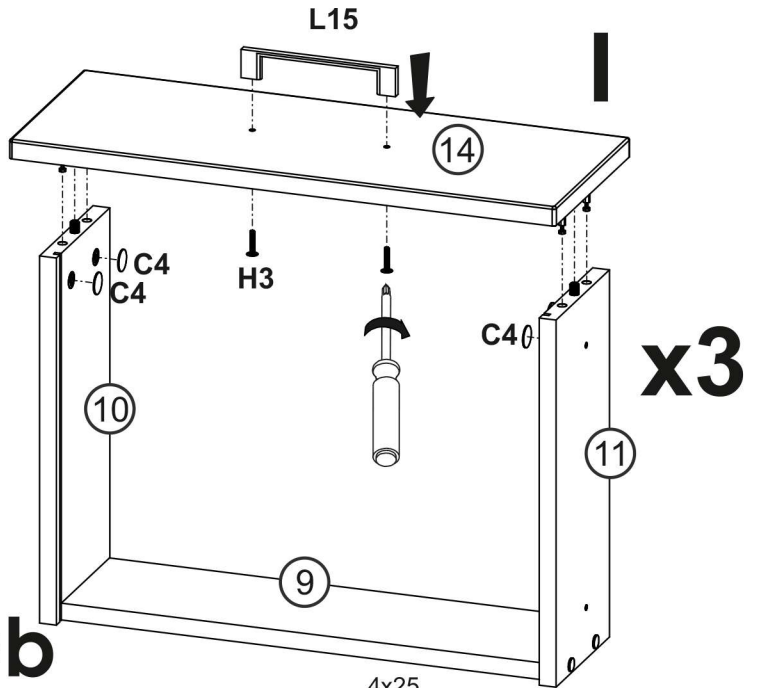
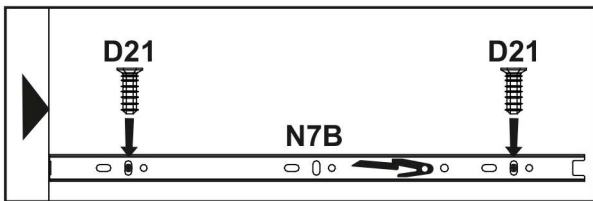
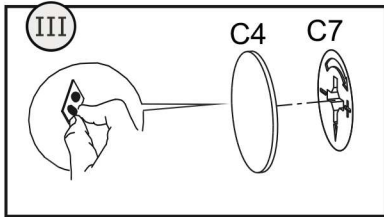
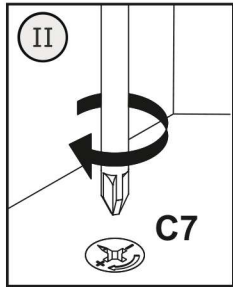
# 12

<b>B1</b>	<b>B4</b>	<b>K</b>
Ø7x50		4mm
<b>x12</b>	<b>x12</b>	<b>x1</b>

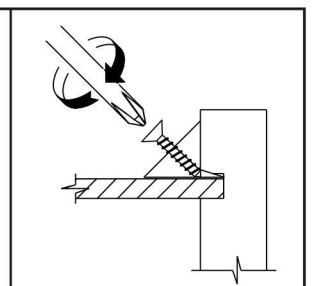
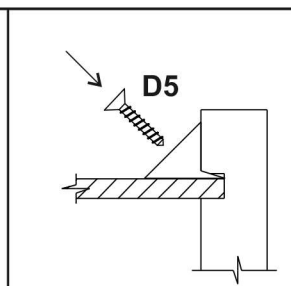
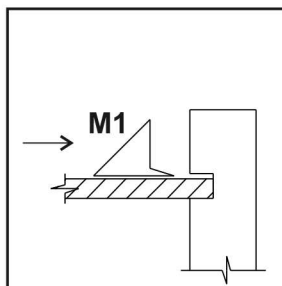
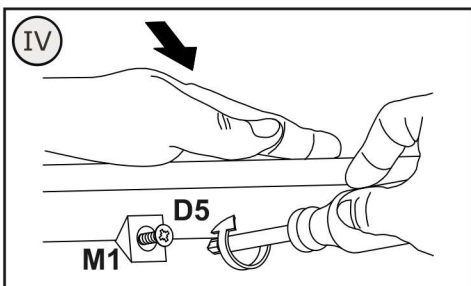
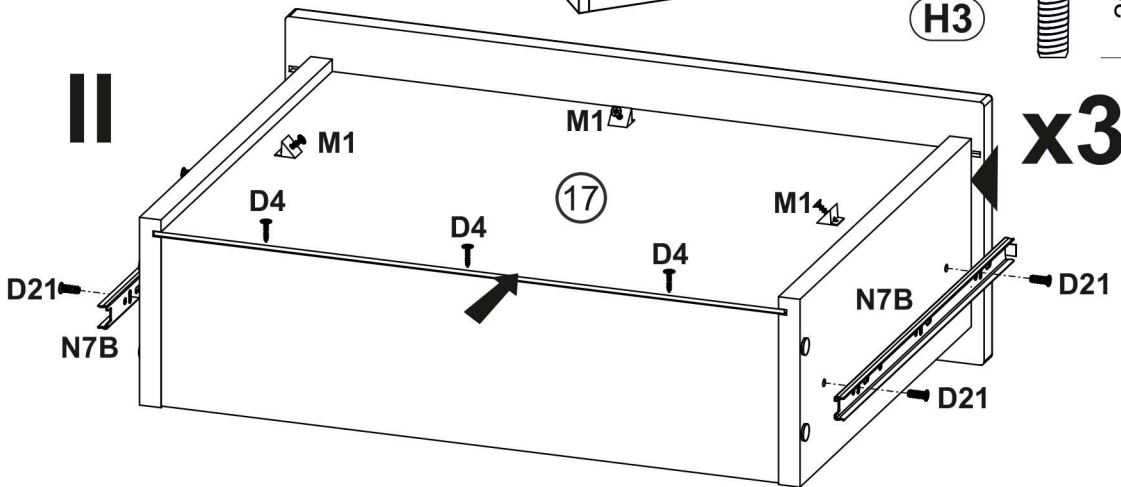
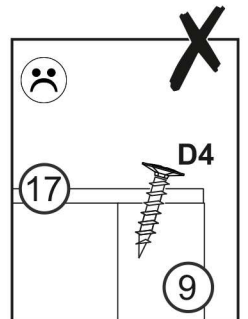
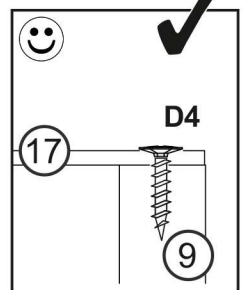
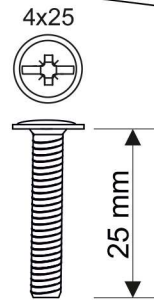
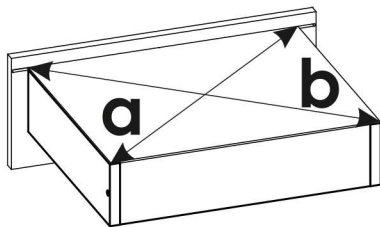
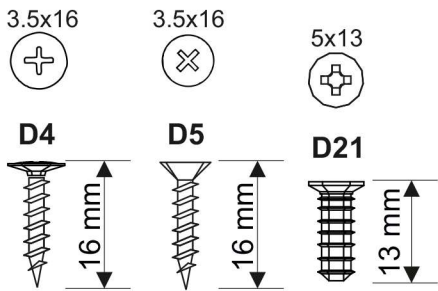




<b>C4</b>	<b>D4</b>	<b>D5</b>	<b>D21</b>	<b>H3</b>	<b>L15</b>	<b>M1</b>	<b>N7B</b>
<b>x12</b>	<b>x9</b>	<b>x9</b>	<b>x12</b>	<b>x6</b>	<b>x3</b>	<b>x9</b>	<b>x3</b>

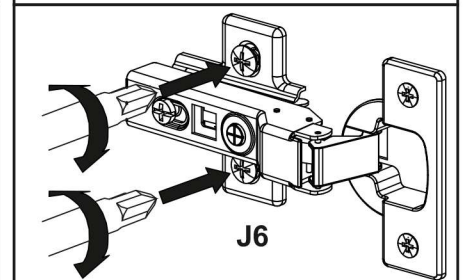
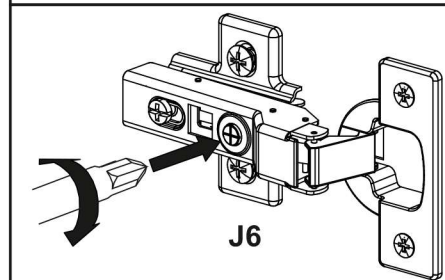
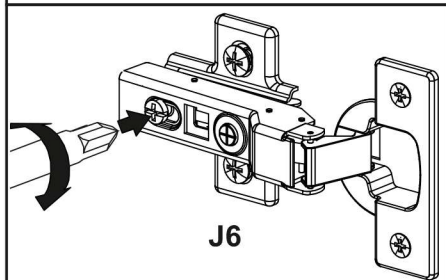
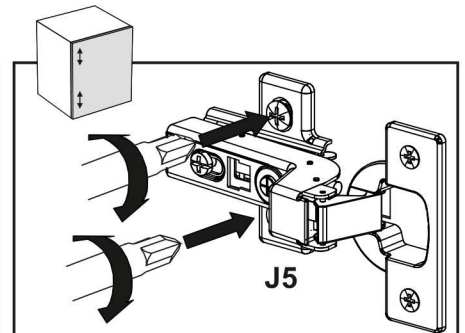
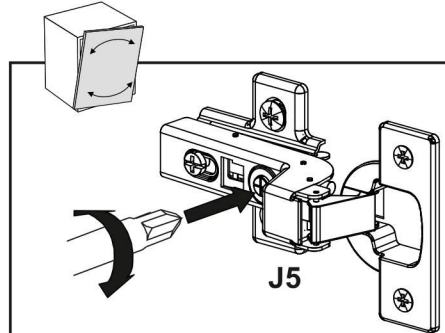
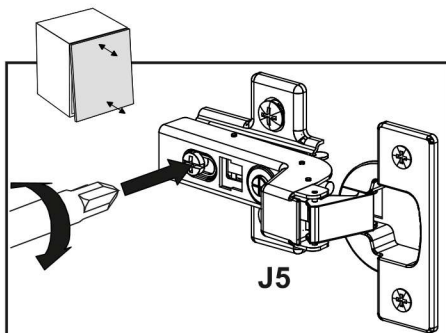
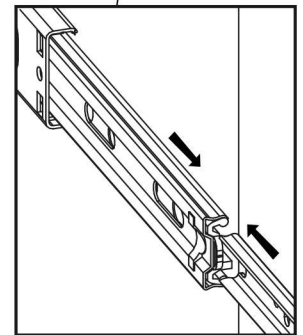
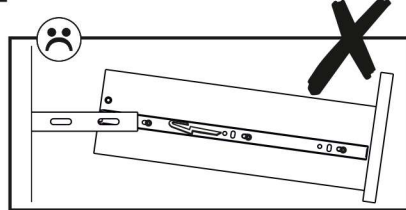
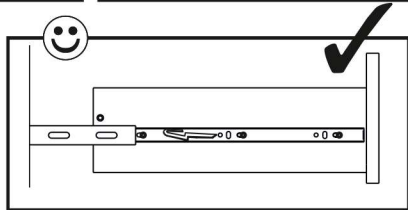
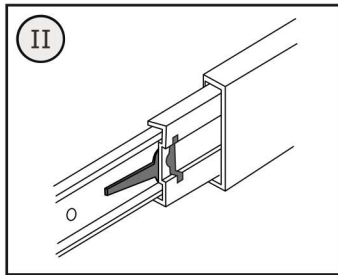
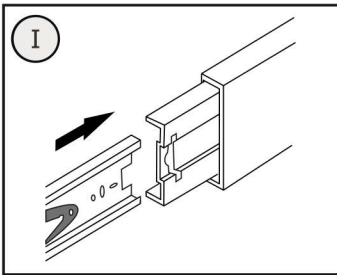
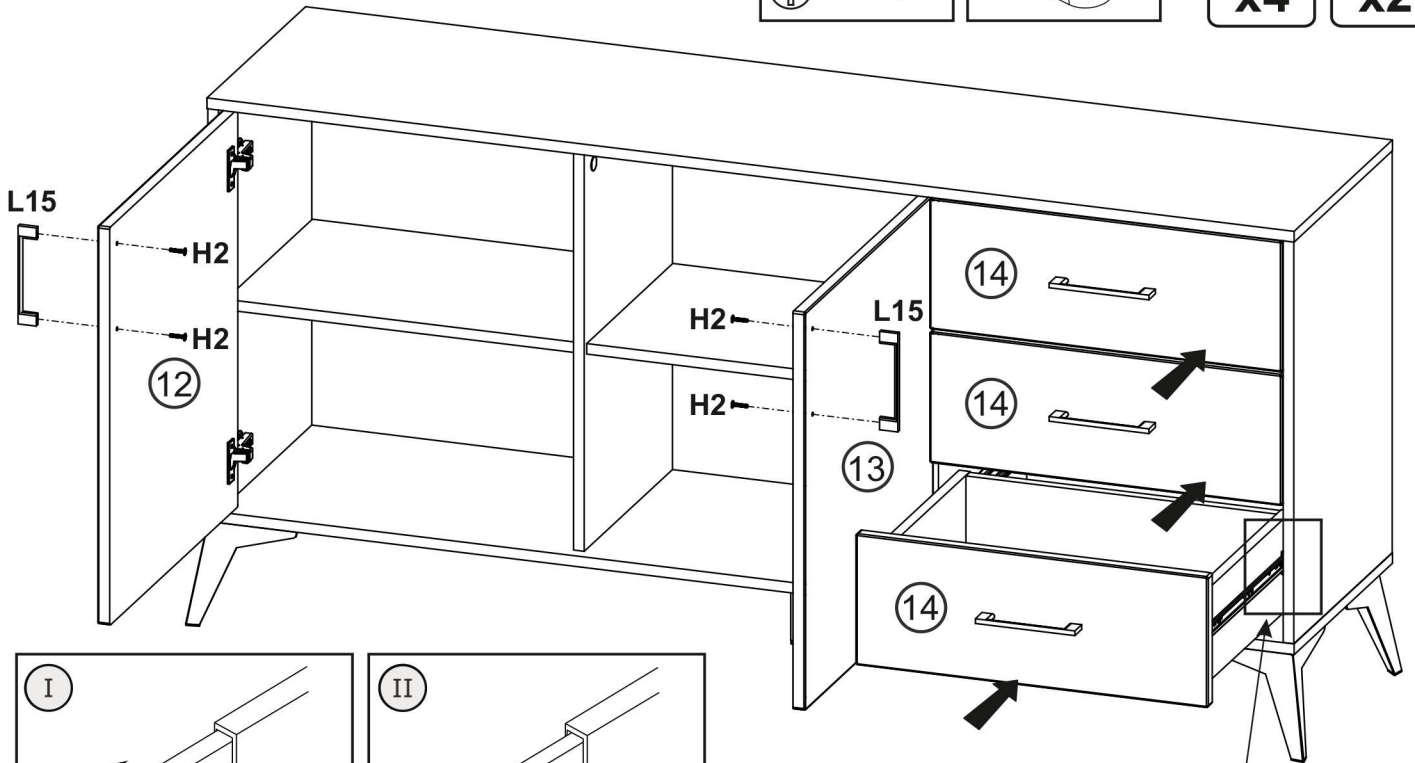
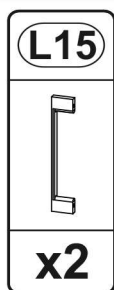
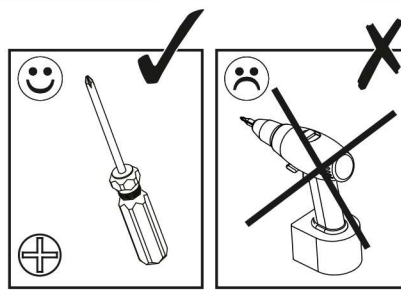


**a=b**

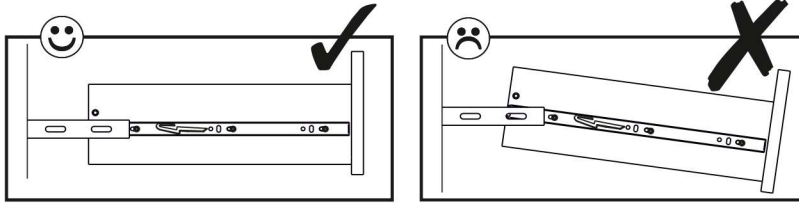




H2



# 15



**D5**

3.5x16

**x6**

