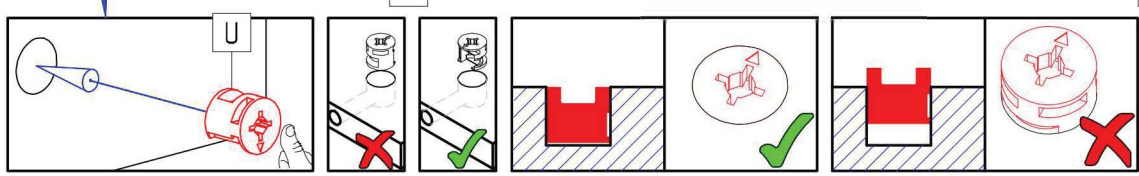
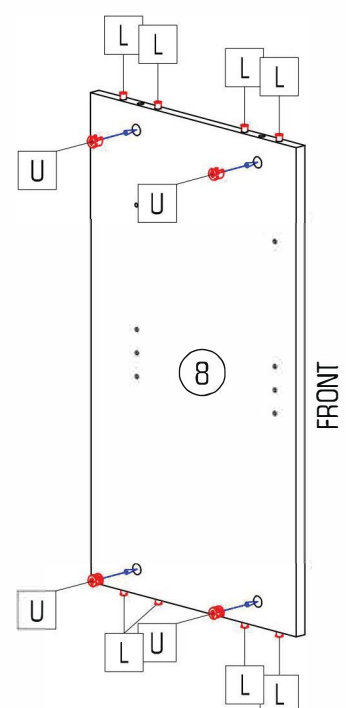
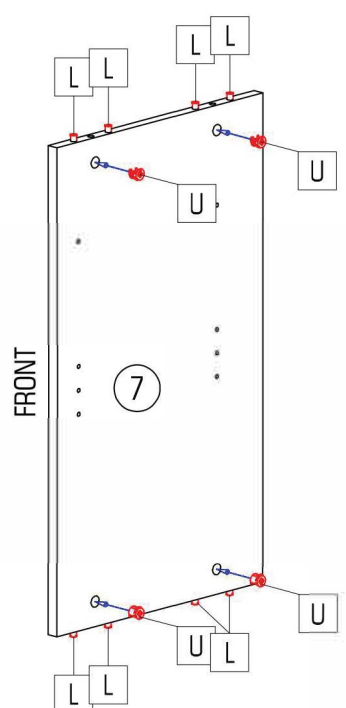
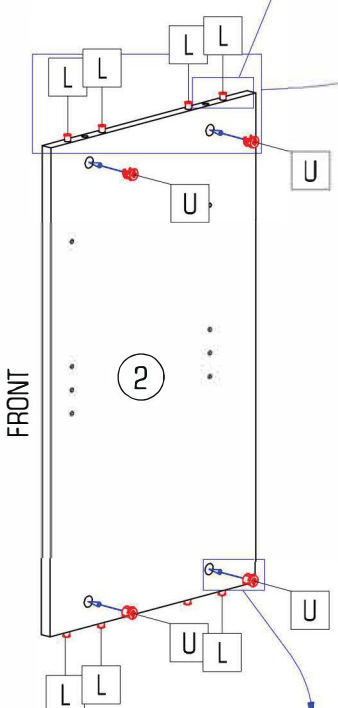
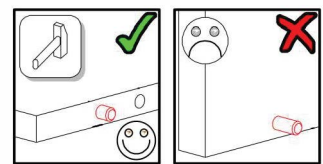
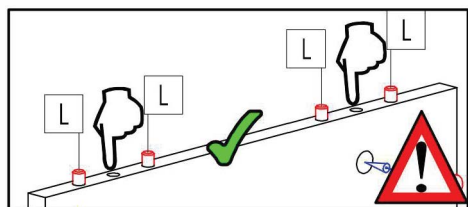
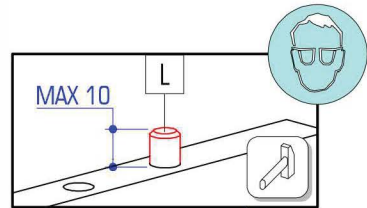
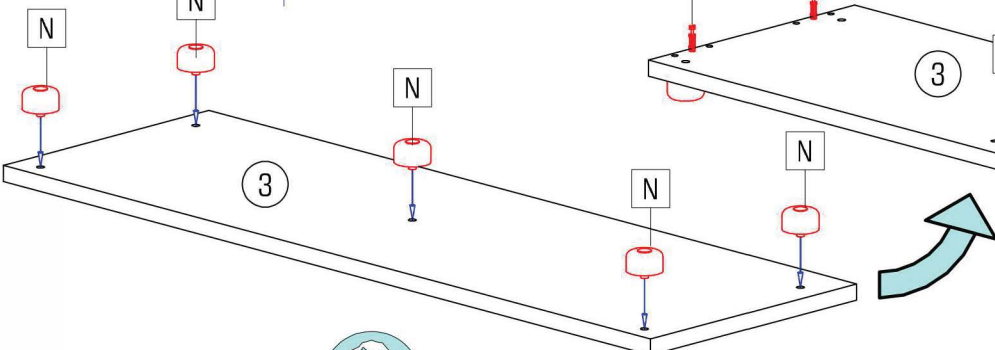
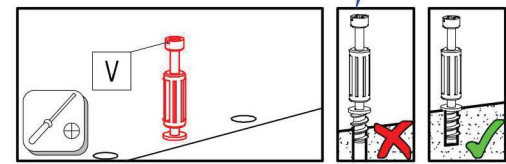
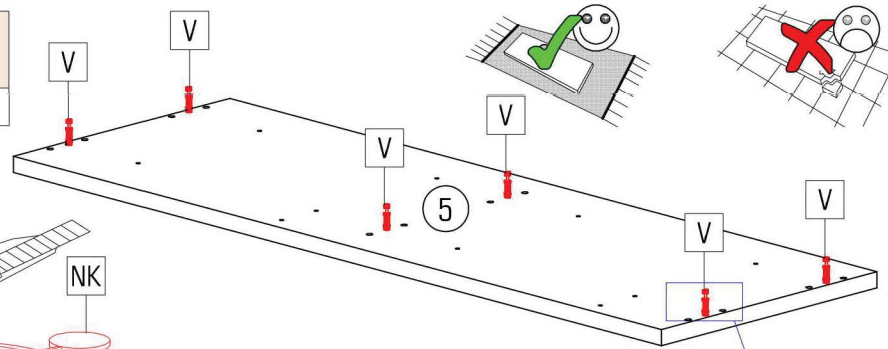
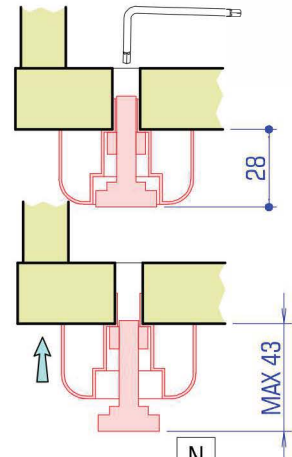
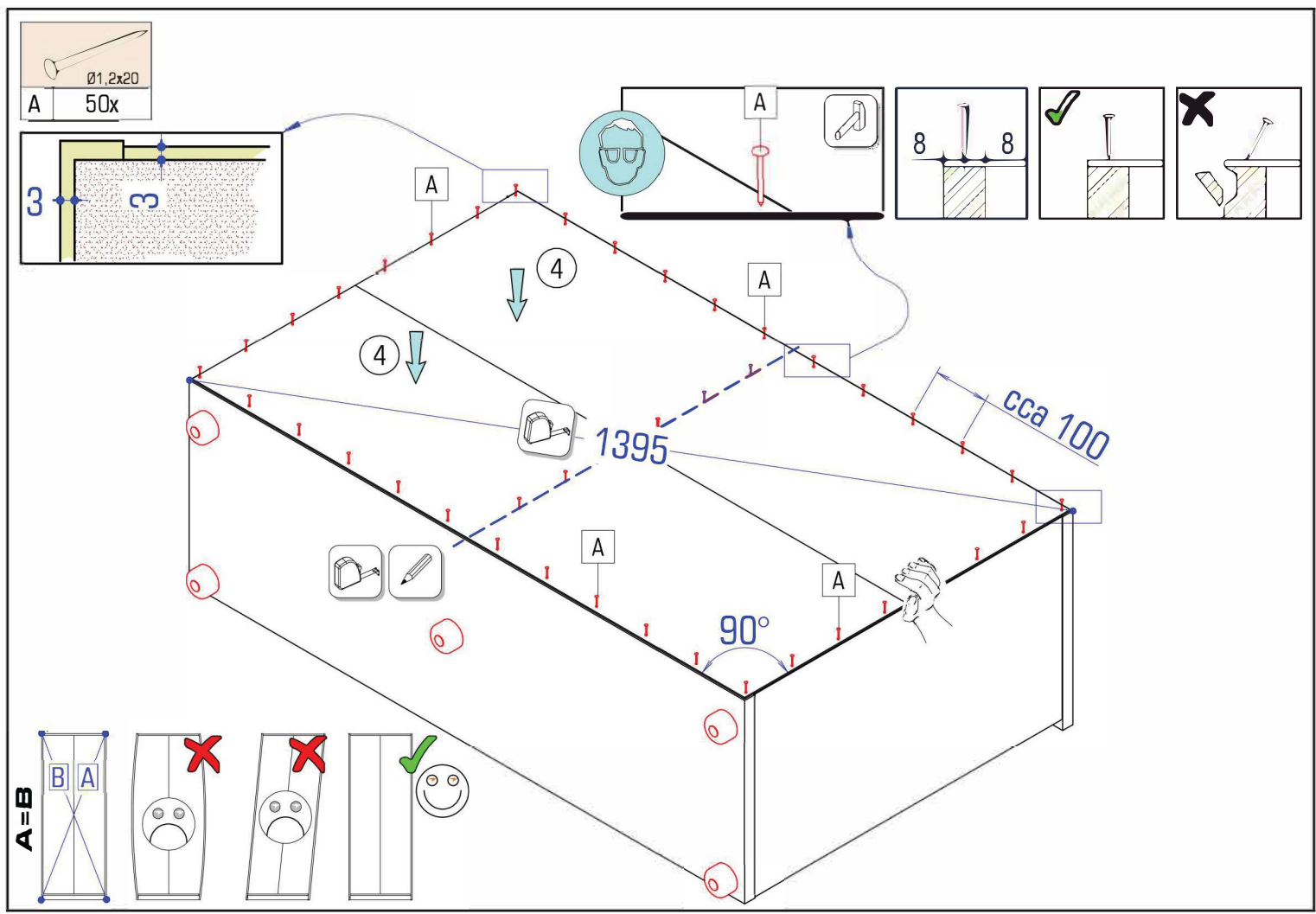
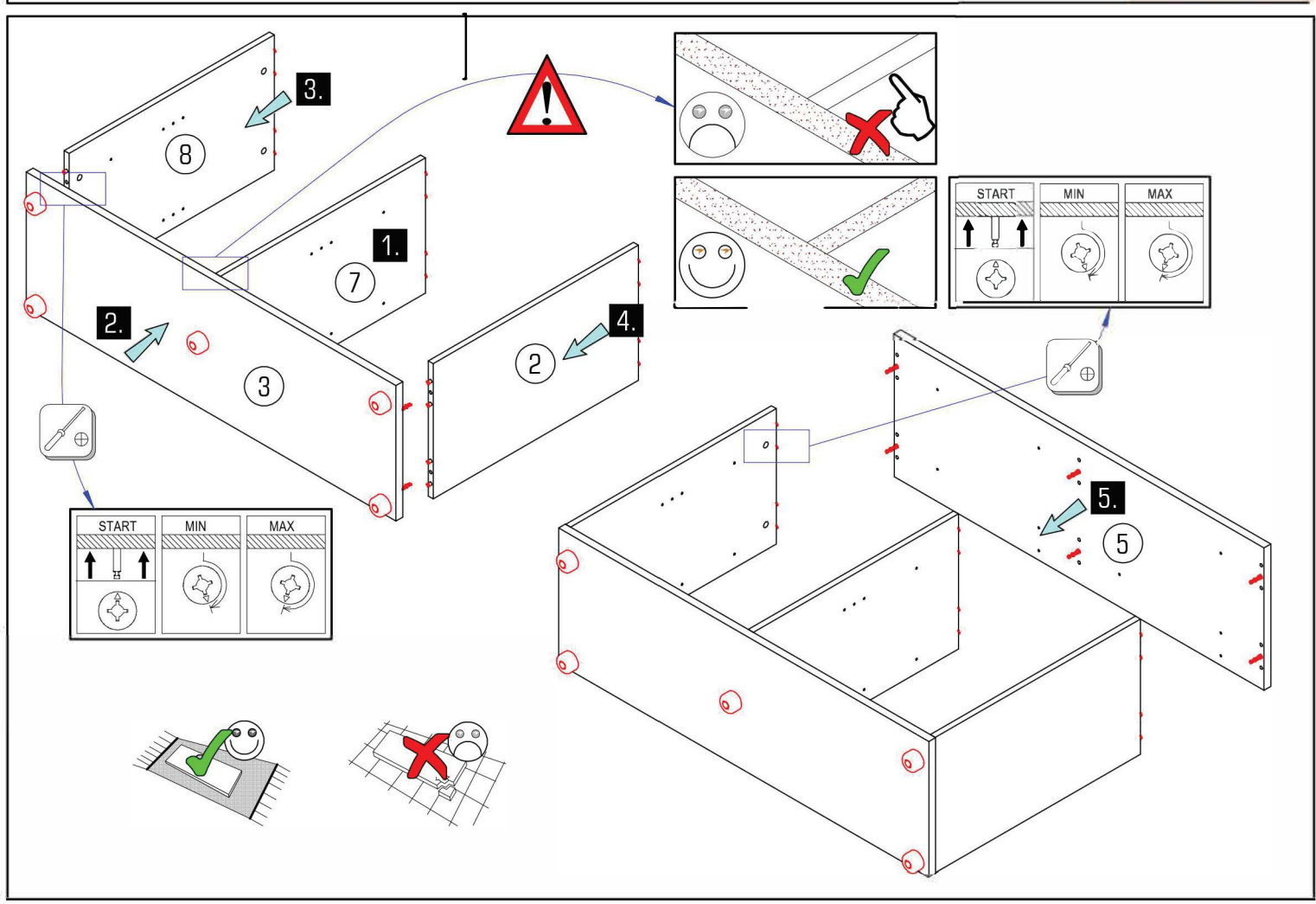
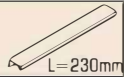

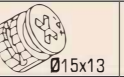

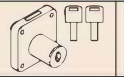


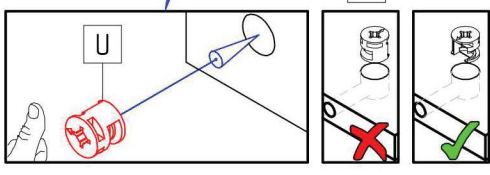
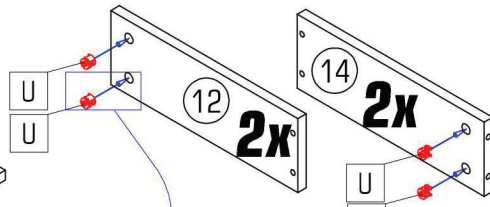
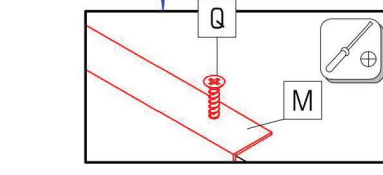
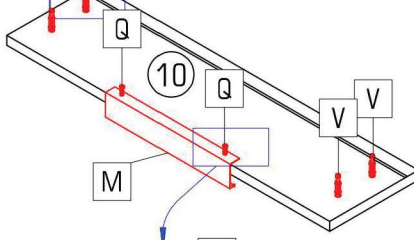
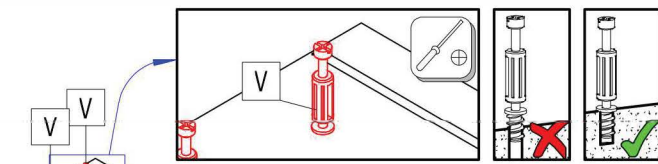
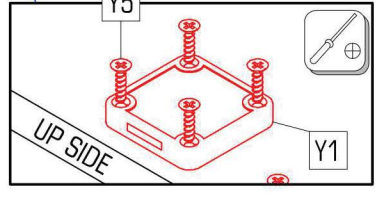
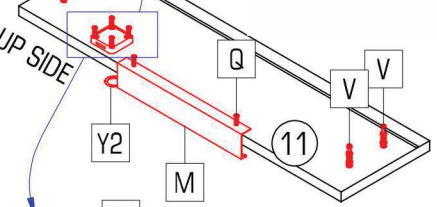
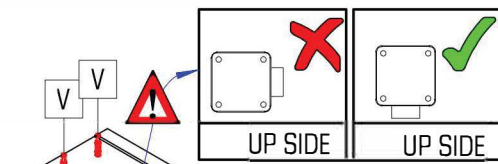
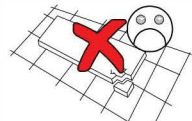
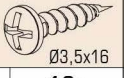

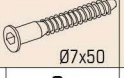
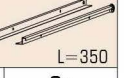

Ø8x30	Ø15x13	Ø50 v=27	
L 24x	U 12x	N 5x	V 12x

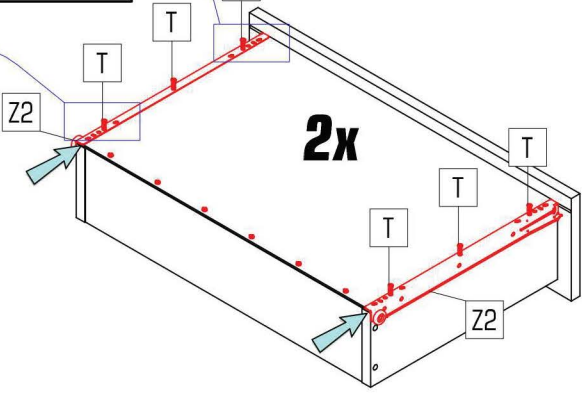
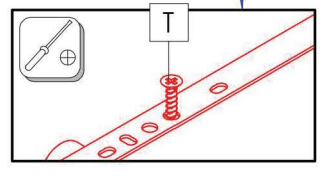
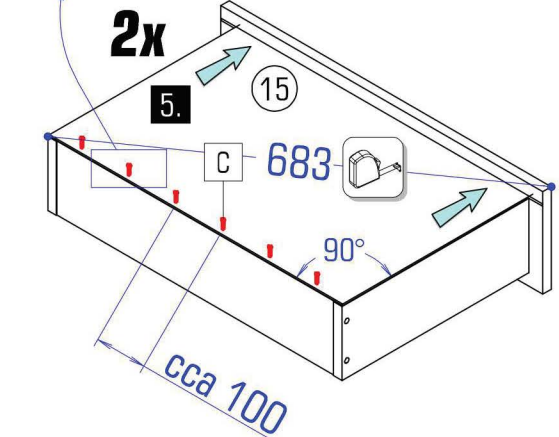
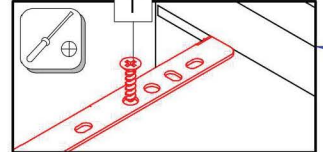
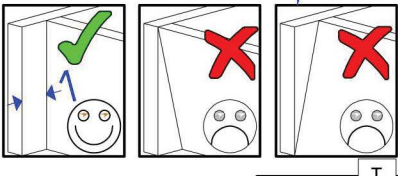
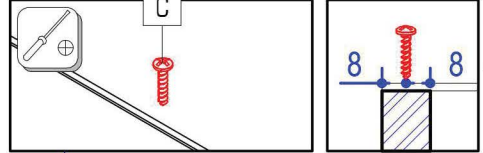
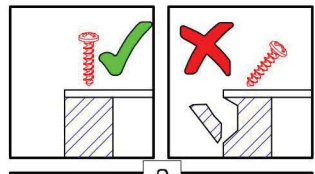
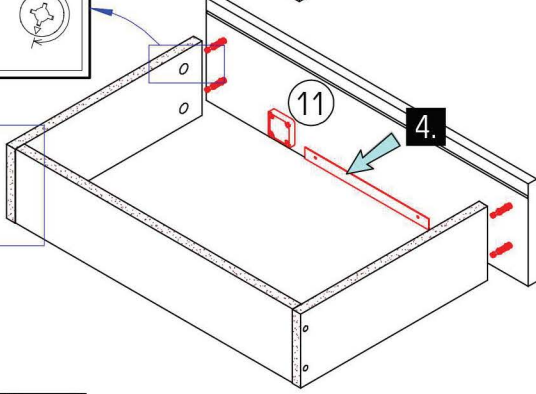
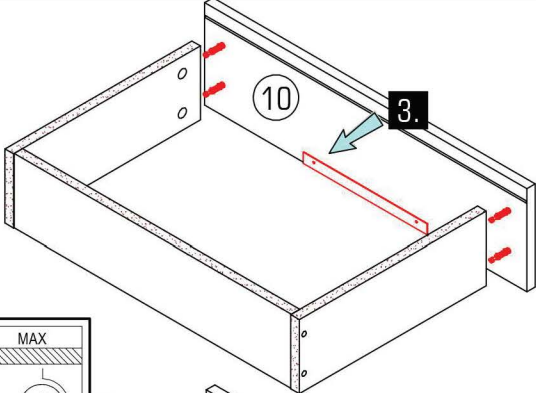
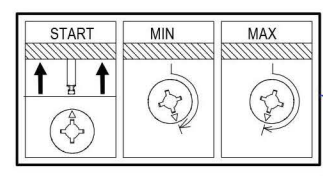
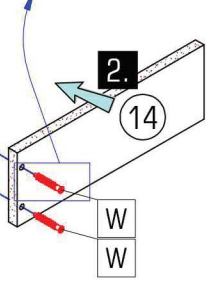
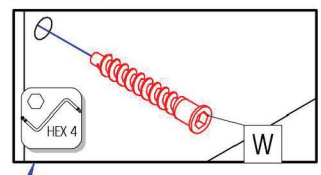
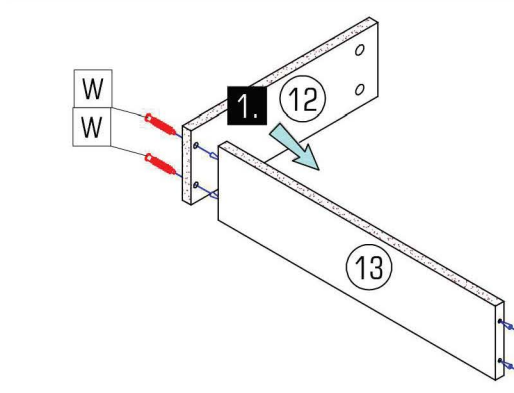




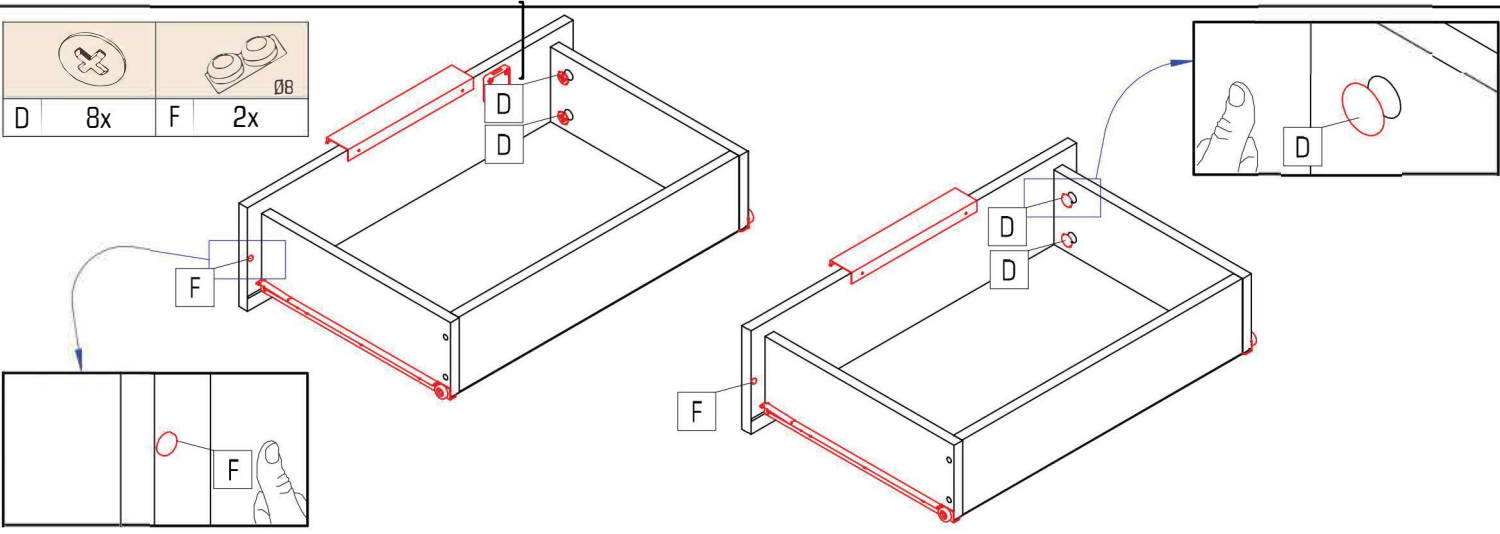
						
M 2x	Q 4x	U 8x	V 8x	Y1 1x	Y2 1x	Y5 4x



			
C 12x	T 12x	W 8x	Z2 2x

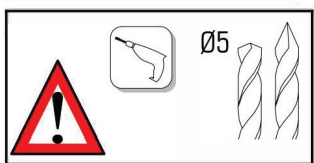
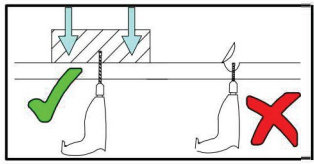
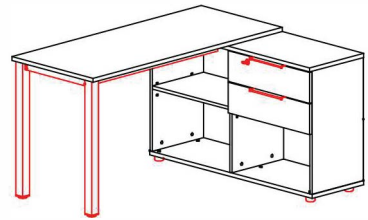


		$\varnothing 8$
D	8x	F 2x

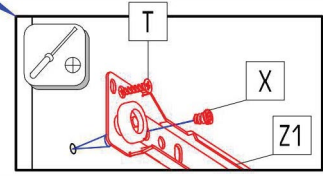
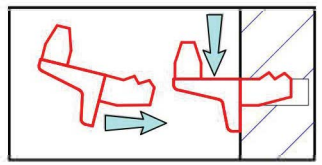
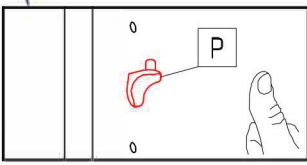
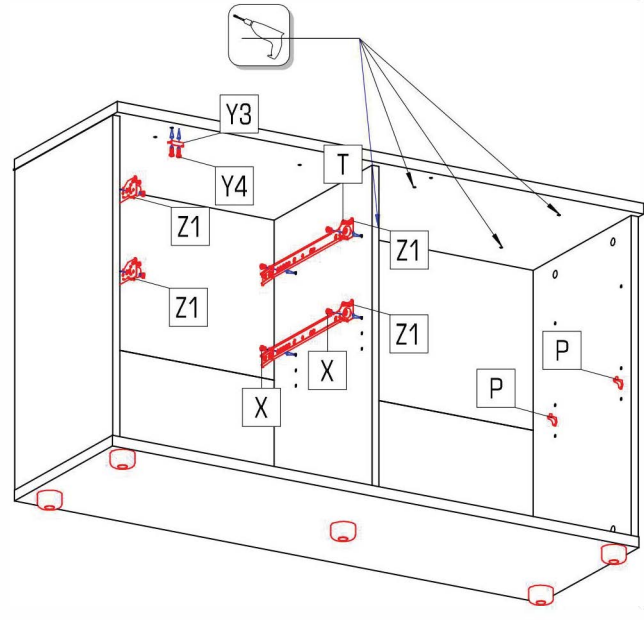
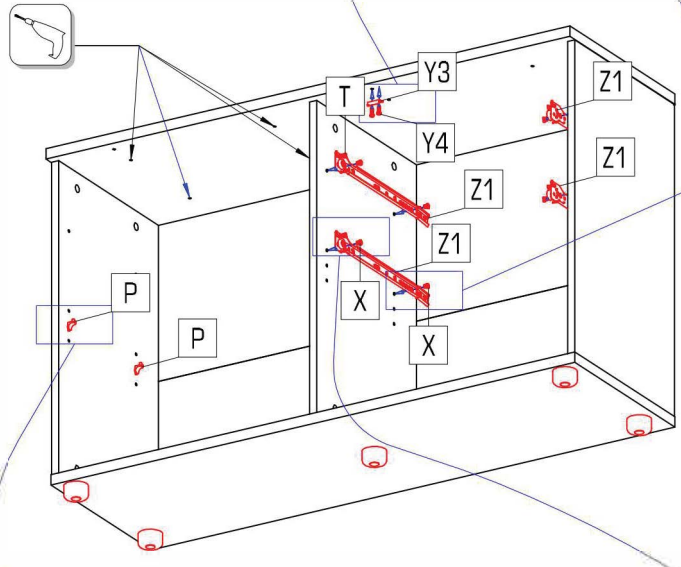
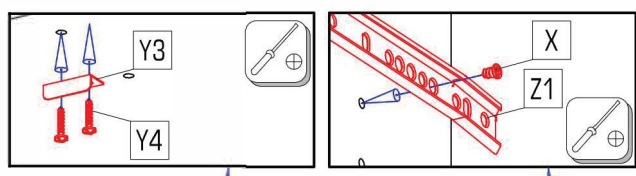
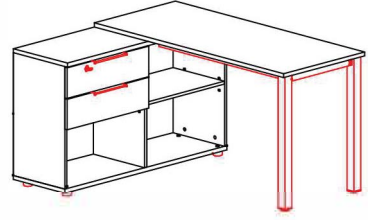


P	4x	T	4x	X	8x	Y3	1x	Y4	2x	Z1	2x

L

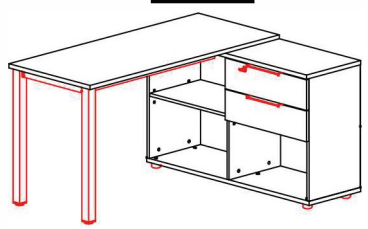


R

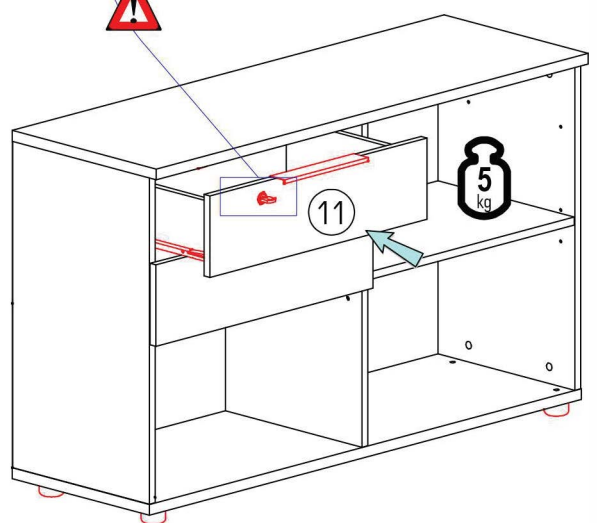
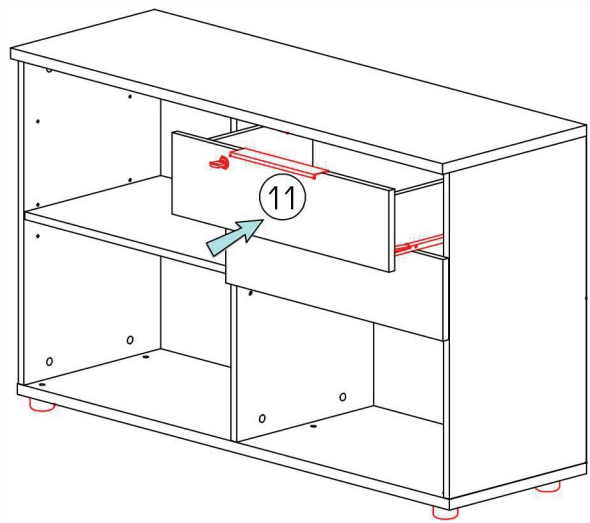
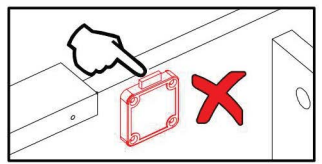
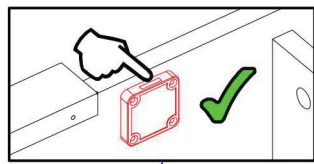
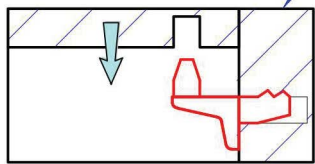
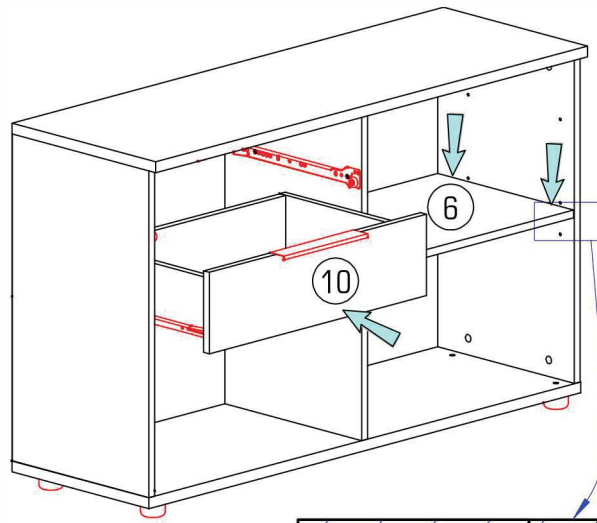
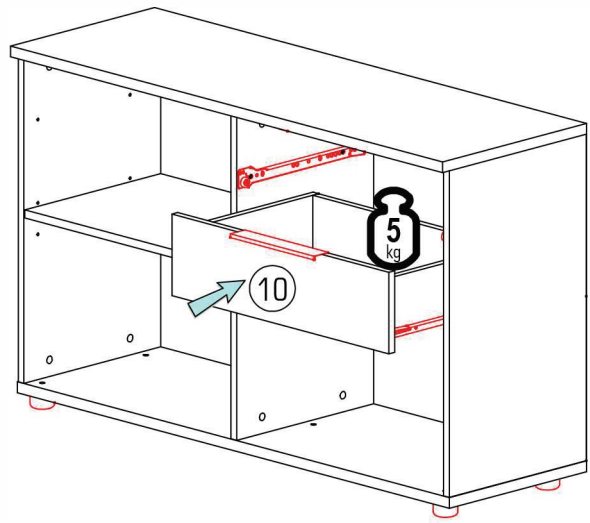
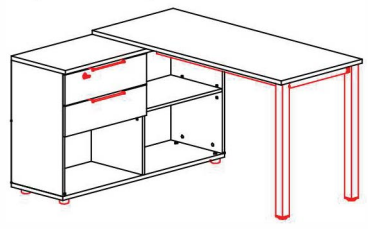


6/8 KLODEKAS 8






L

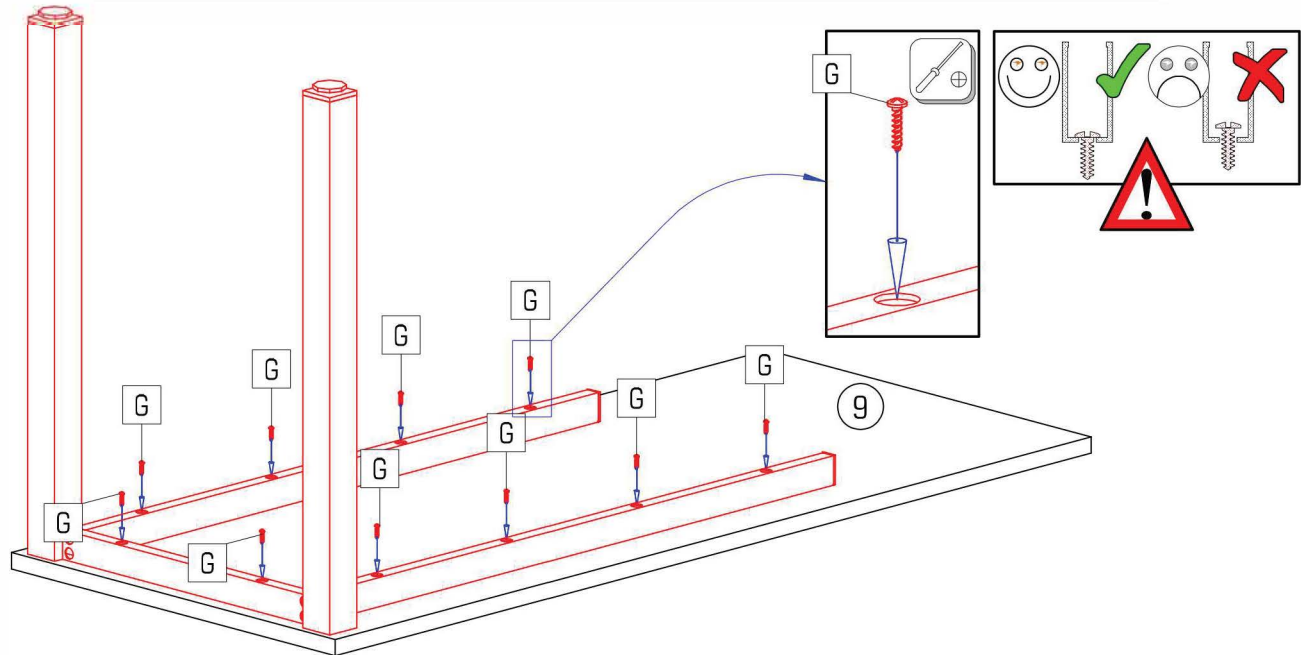
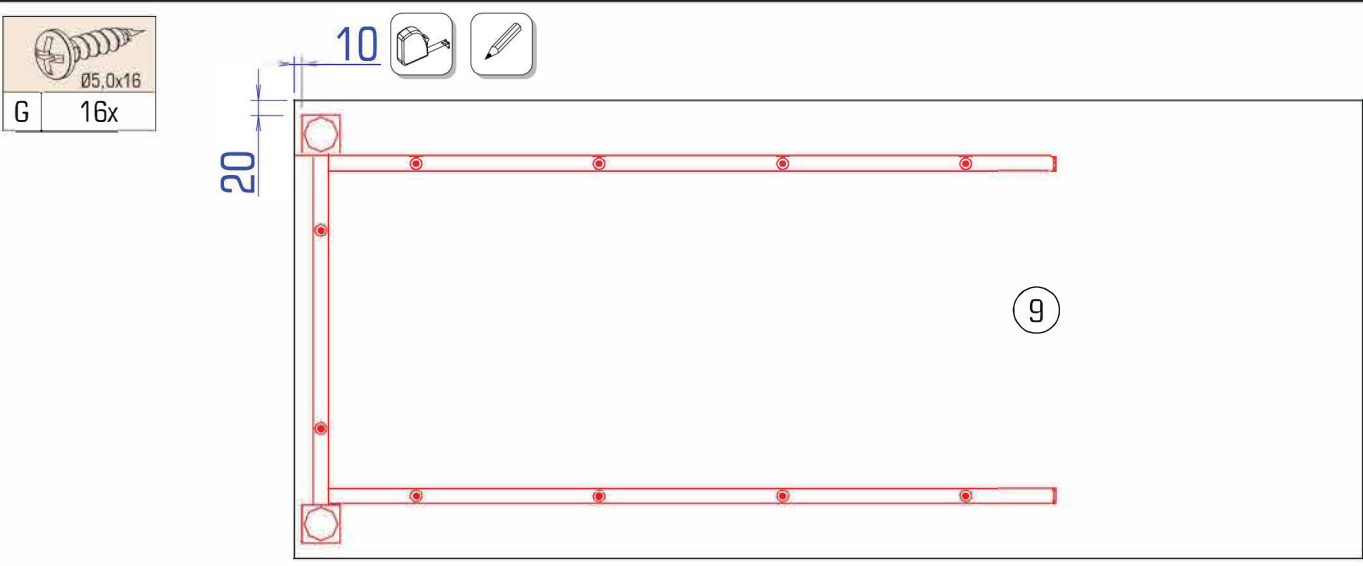
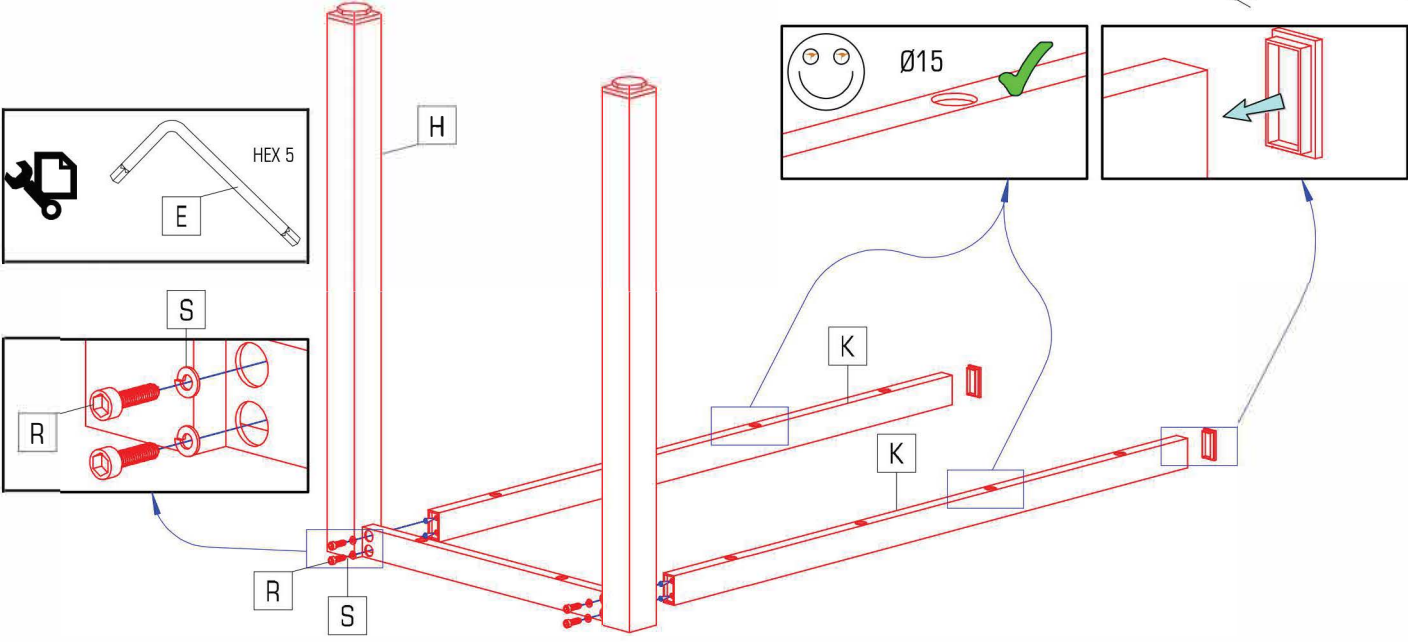
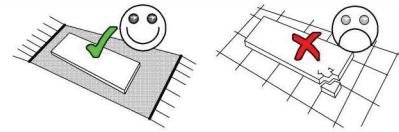


R





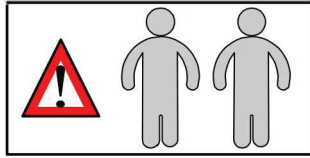
KLODEKAS 8

									
H	1x	K	2x	M	2x	R	4x	S	4x
		L=950				M6x15 H5			

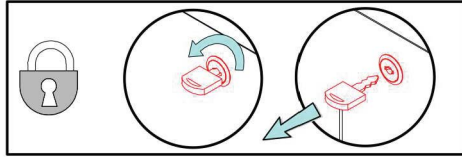
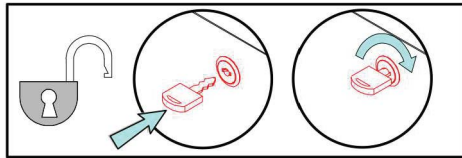
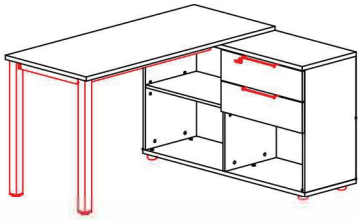


8/8 KLODEKAS 8

	
Ø4,0x40	Ø15
B 4x	J 4x



L



R

