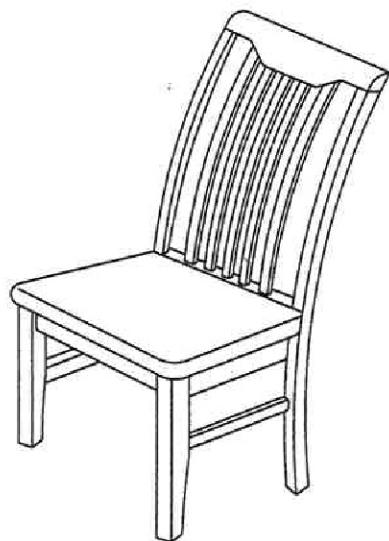


ERNIE



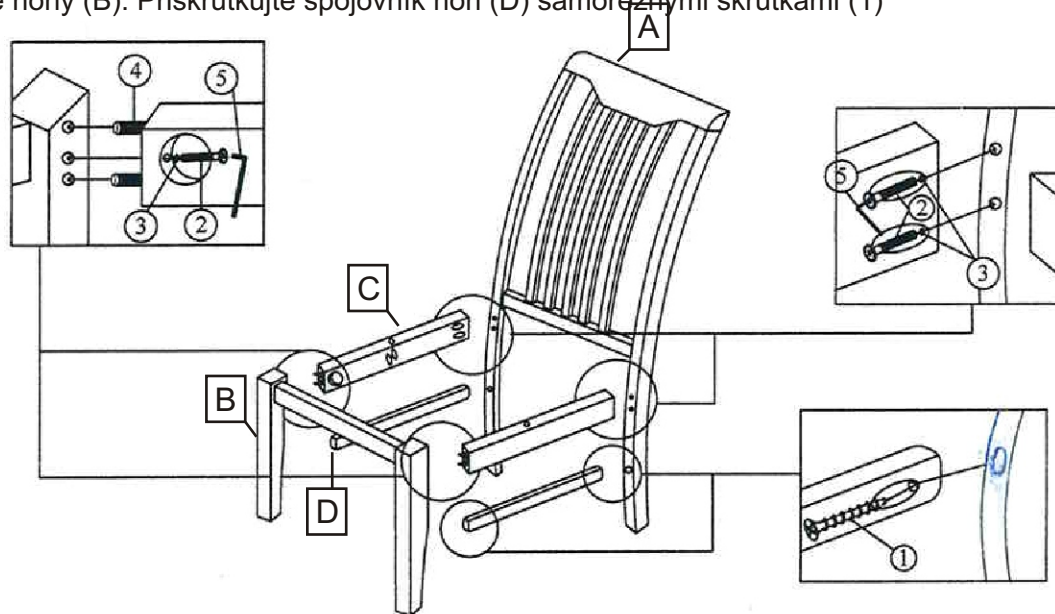
ZOZNAM ČASTÍ			
Čís.	Časť		Kusy
1	SKRUTKA SAMOREZNÁ		7
2	SKRUTKA		6
3	PEROVA PODLOŽKA		6
4	DREVENÝ KOLÍK		4
5	IMBUSOVÝ KLÍČ		1

ZOZNAM ČASTÍ		
Čís.	Časť	Kusy
A	ZADNÉ NOHY	1
B	PREDNÉ NOHY	1
C	BOČNÁ LIŠTA	2
D	SPOJOVNÍK NOH	2
E	ČALÚNENÝ SEDÁK	1

NÁVOD NA MONTÁŽ

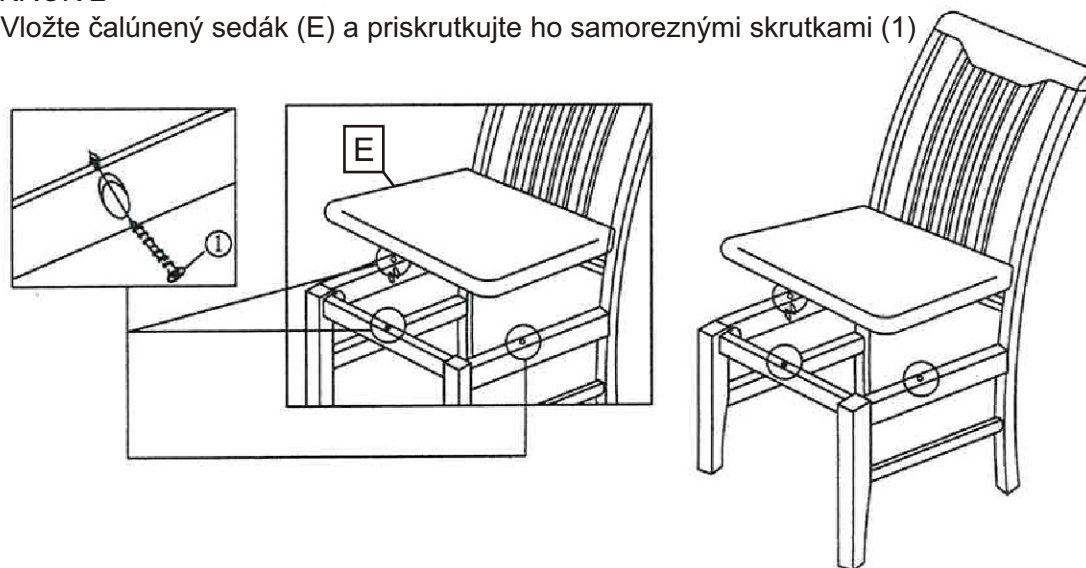
KROK 1

Pripevnite bočnú lištu (C) a spojovník nôh (D) k zadným nohám (A) drevenými kolíkmi (3). Vložte skrutky (2) a dotiahnite imbusovým kľúčom (4). Potom rovnakým spôsobom pripevnite predné nohy (B). Priskrutkujte spojovník nôh (D) samoreznými skrutkami (1)



KROK 2

Vložte čalúnený sedák (E) a priskrutkujte ho samoreznými skrutkami (1)



ERNIE

Návod na montáž

Predtým, ako začnete s montážou, pozorne si prečítajte montážny návod a skontrolujte, či máte všetky časti. Všetky drevené časti dajte na čistý rovný a mäkký povrch, aby ste predišli poškrabaniu, týchto dielov.

Zoznam častí		
Položka	Časť	Kusy
A	PLÁT STOLA	1
B	NOHA STOLA	4

Zoznam častí		
Položka	Časť	Kusy
1	SKRUTKA M6 x 70mm	8
2	PEROVÁ PODLOŽKA M6	8
3	PODLOŽKA M6	8
4	L KLÚČ	1

UPOZORNENIE:

1. Nedoťahujte napevno skrutky skôr, ako bude celý stôl zmontovaný
2. Nedoťahujte skrutky viac, ako je nutné, aby nedošlo k poškodeniu
3. Odložte všetky malé časti (kovanie) z dosahu detí

Krok 1

