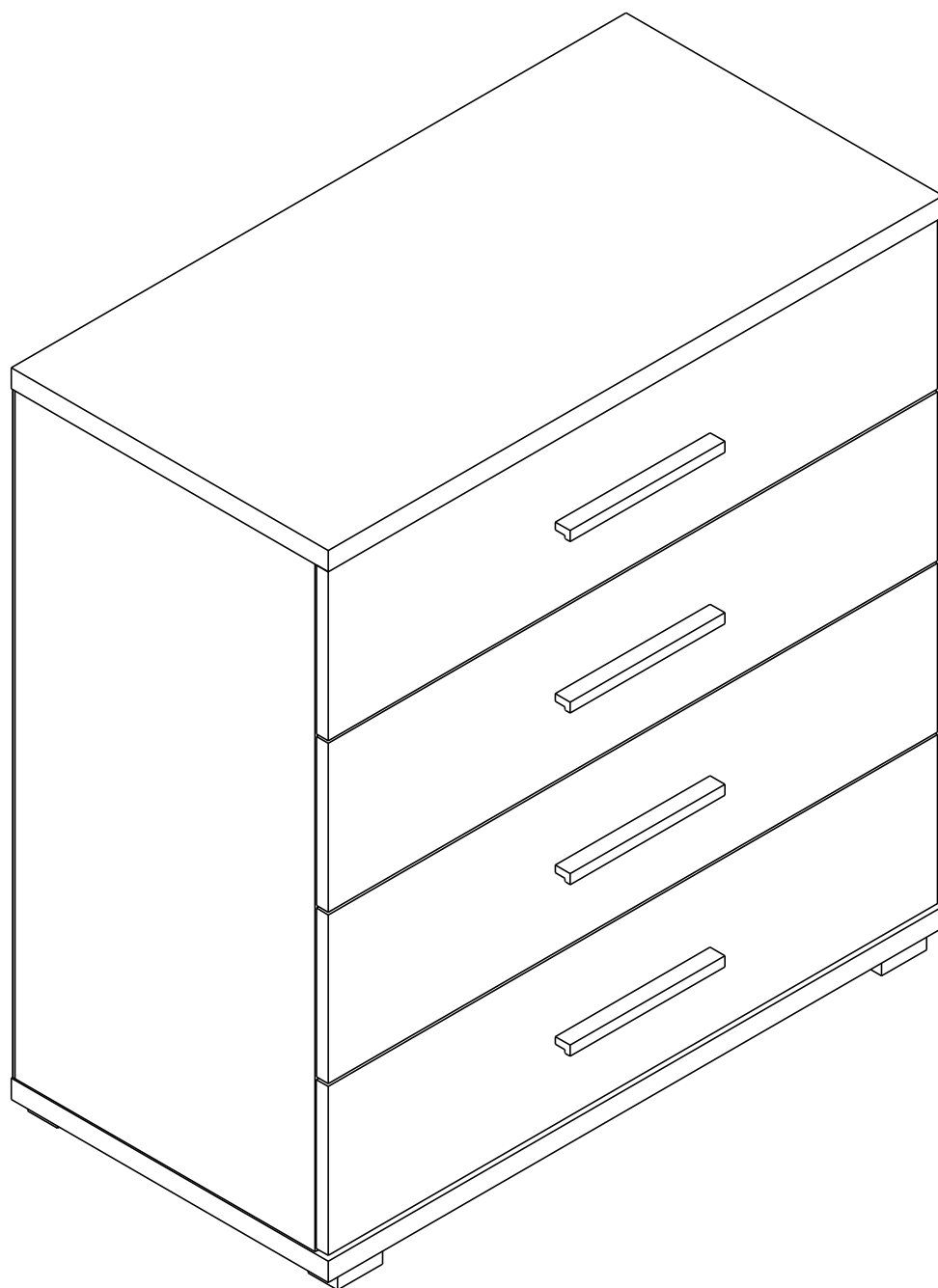
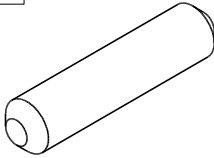
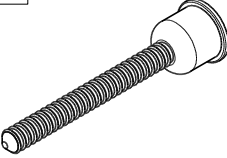
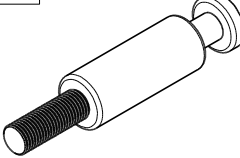

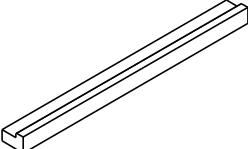
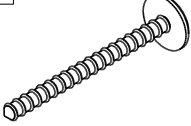
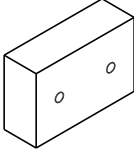
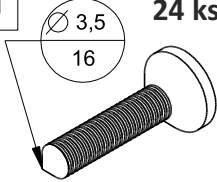
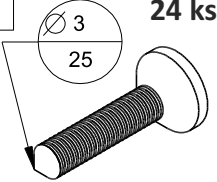
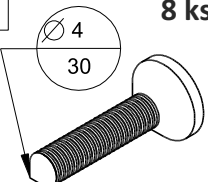
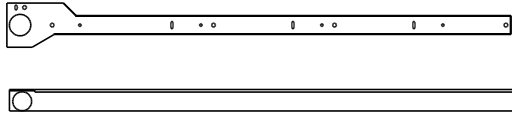


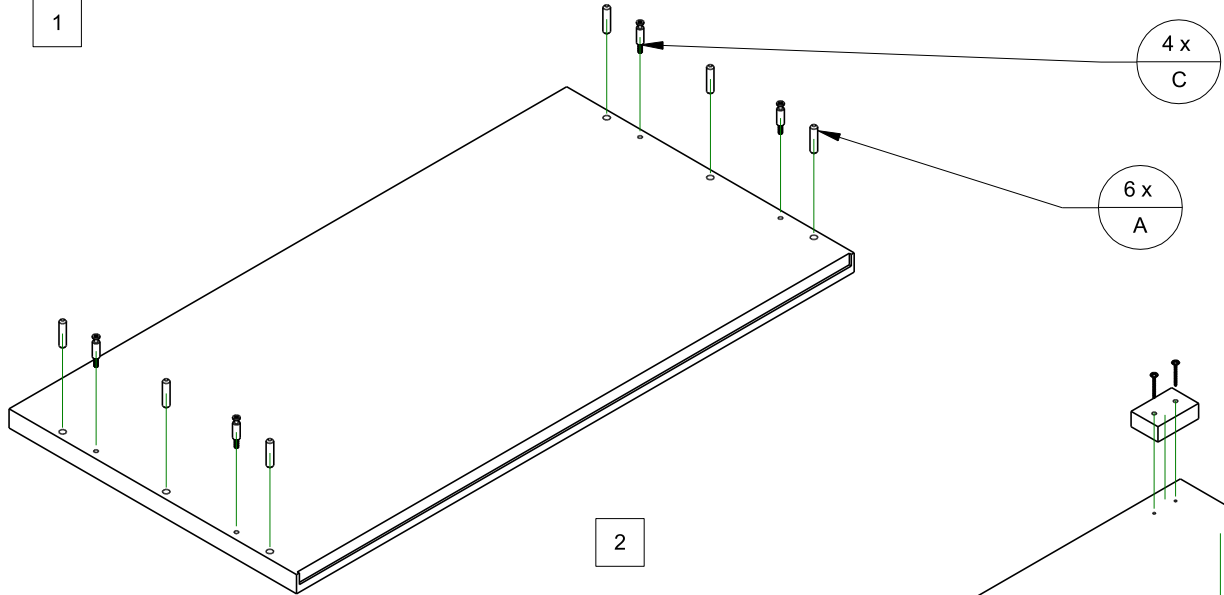
# Everest 09

# Komoda 4S

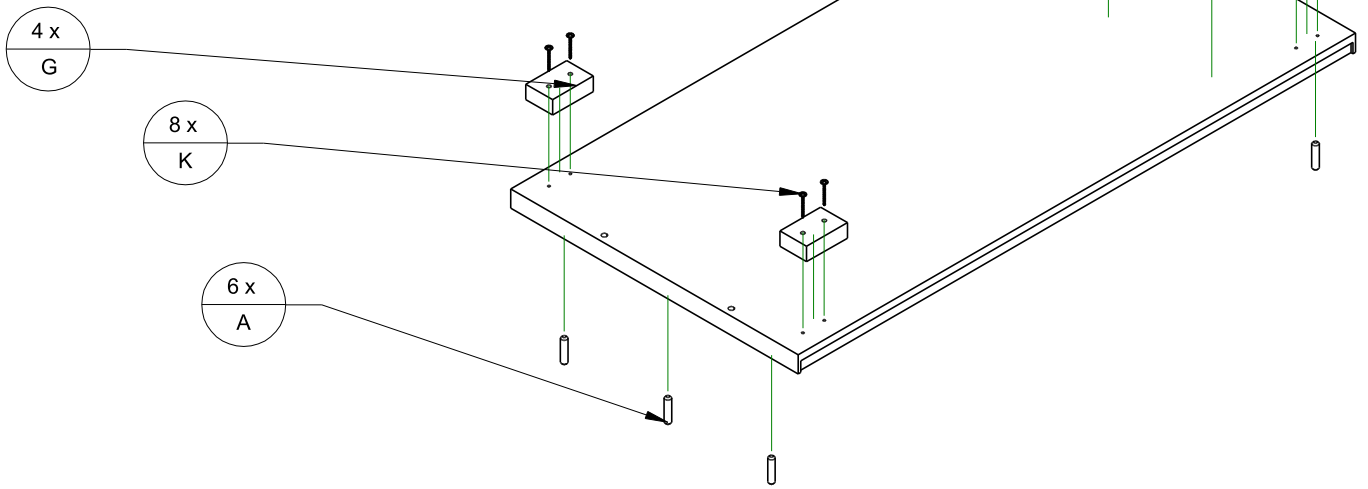


<b>A</b> 28 ks 	<b>B</b> 20 ks 	<b>C</b> 4 ks 	<b>D</b> 4 ks 	<b>E</b> 4 ks 	<b>F</b> 8 ks 
<b>G</b> 4 ks 	<b>H</b> 24 ks 	<b>J</b> 24 ks 	<b>K</b> 8 ks 	<b>L</b> 8 kpl. 	

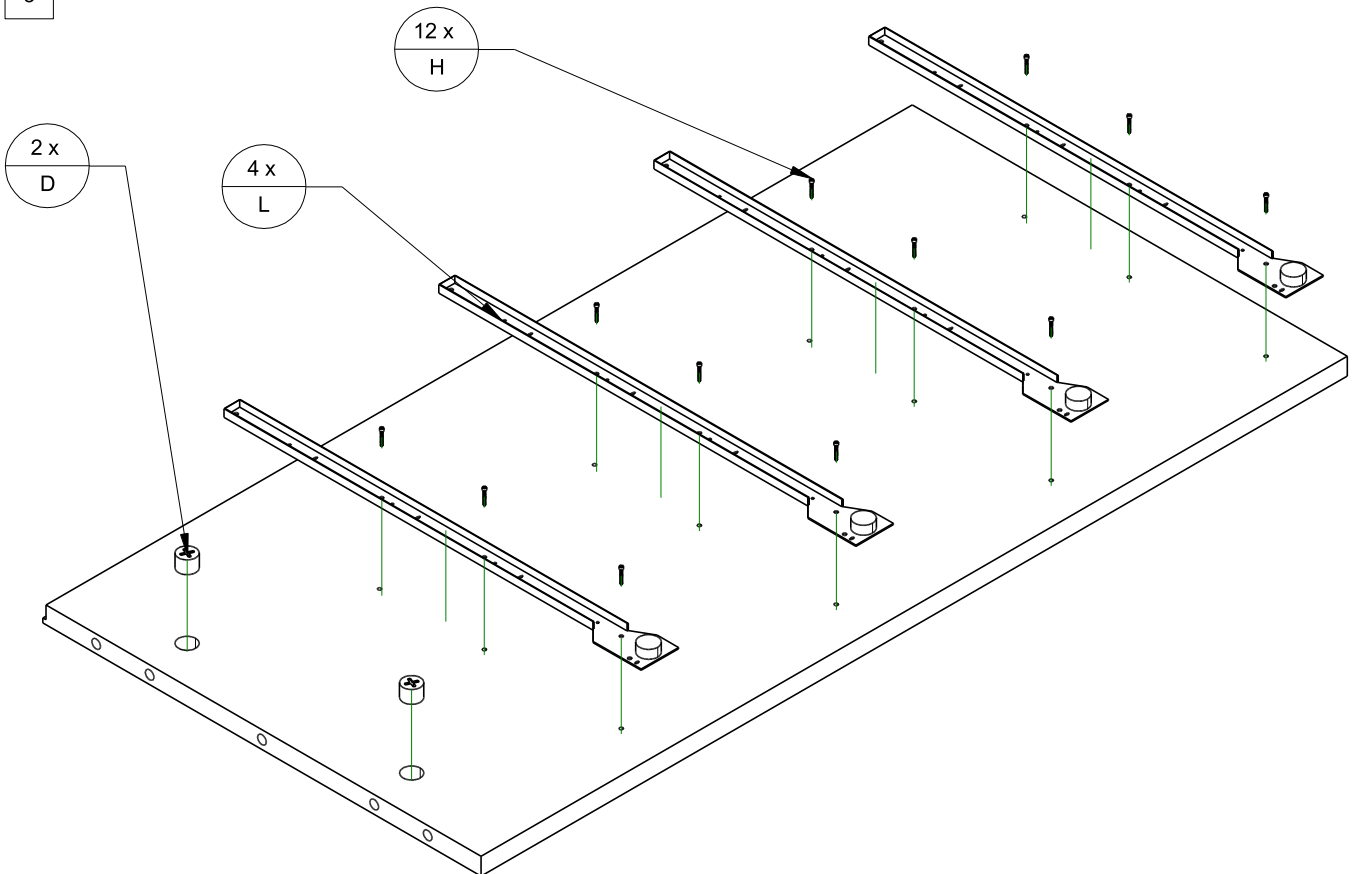
1



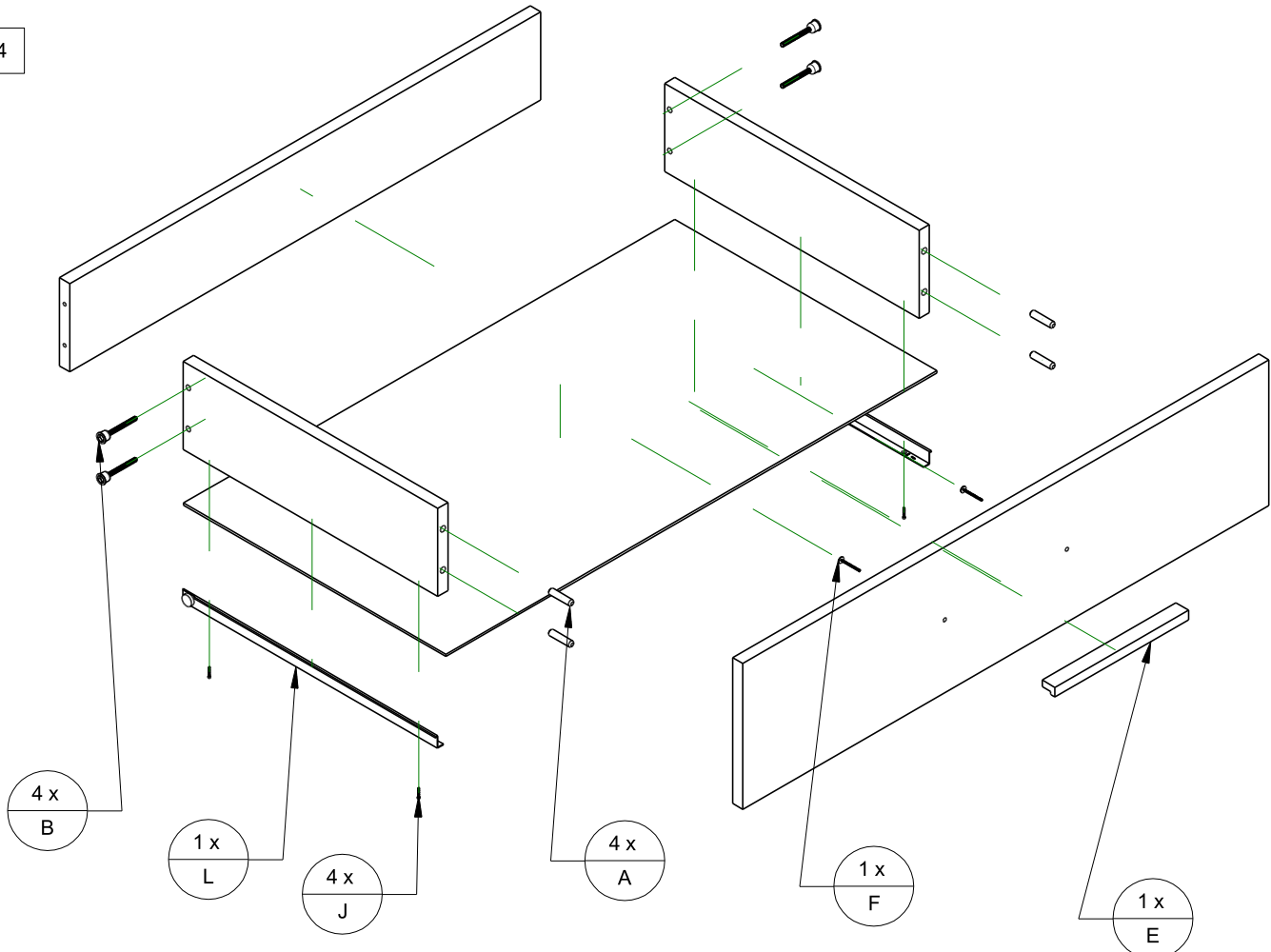
2



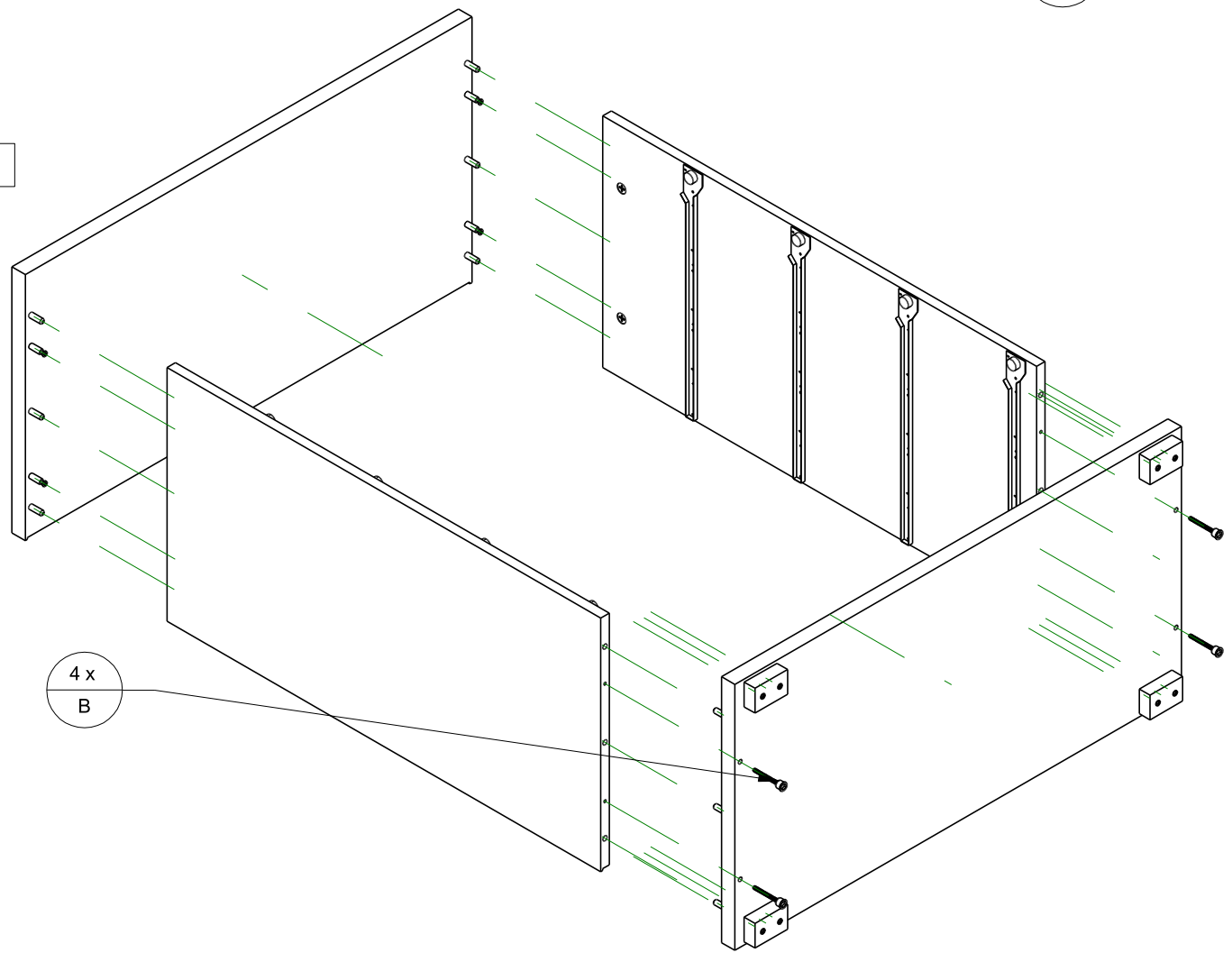
3



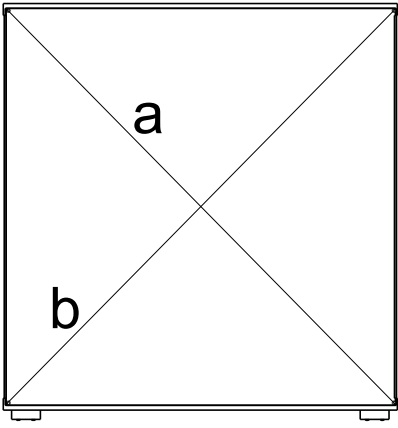
4



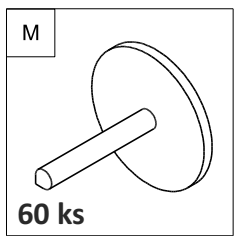
5



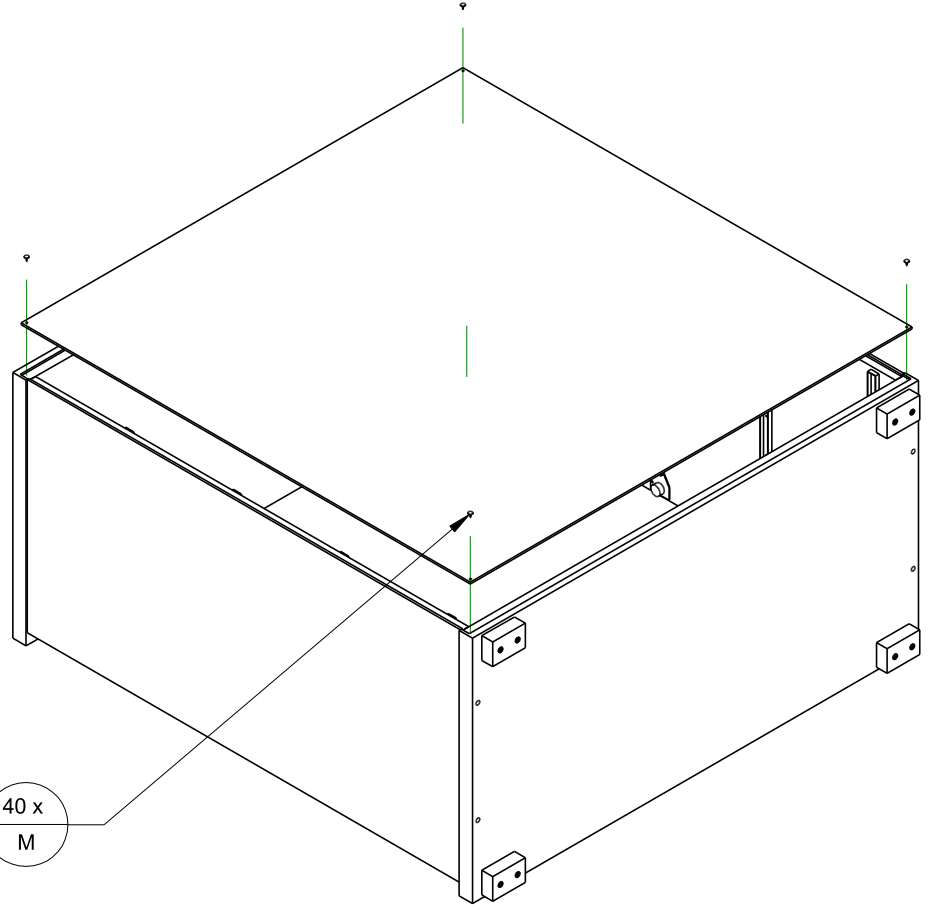
6



$a=b!$



40 x  
M



7

