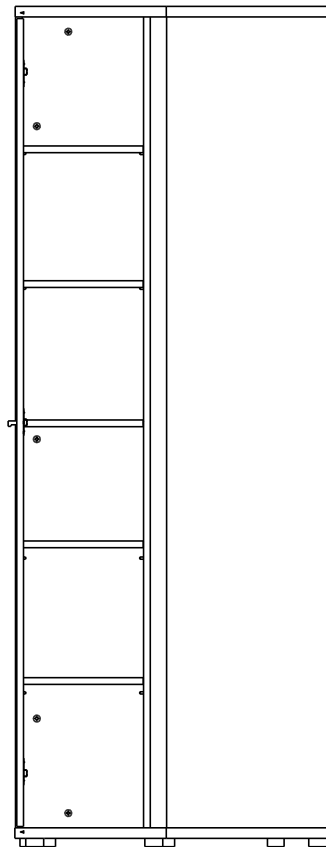
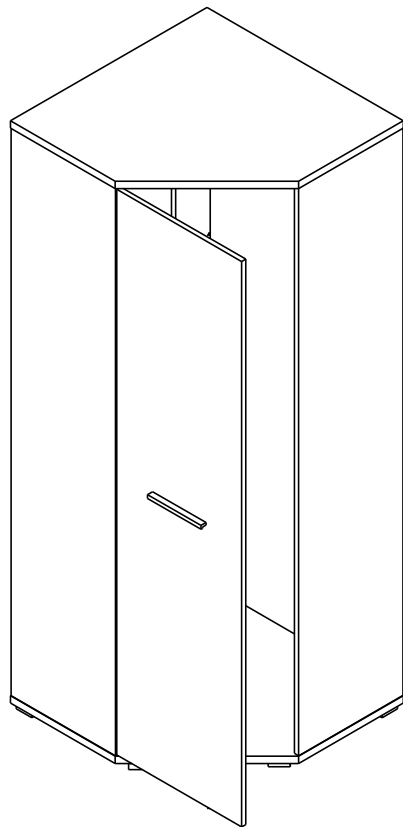
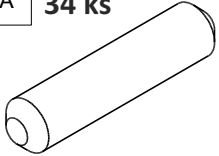
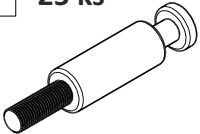
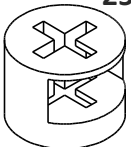

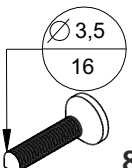
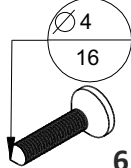
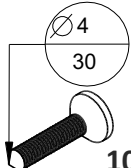
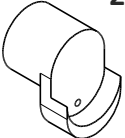
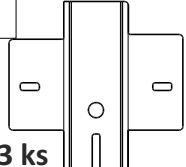
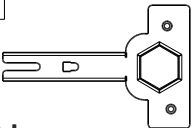
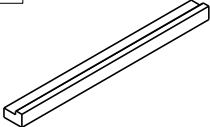
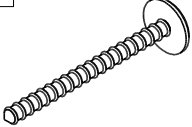
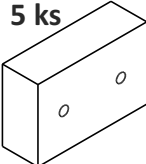
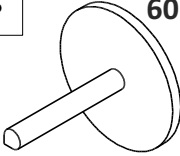
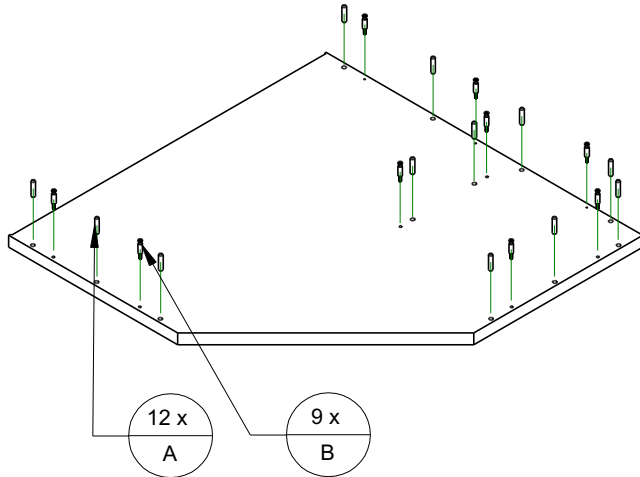


# Everest 11 Rohová vešniaková skriňa

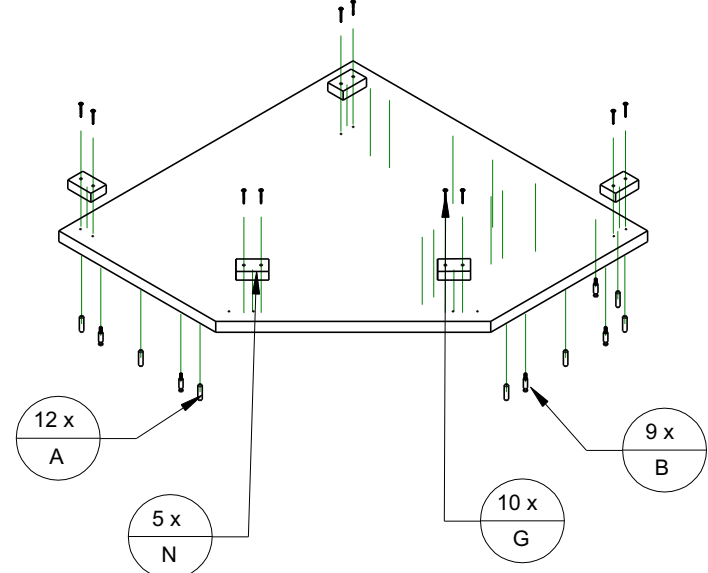


<b>A</b> 34 ks 	<b>B</b> 25 ks 	<b>C</b> 25 ks 	<b>D</b> 3 ks 	<b>E</b> 8 ks 	<b>F</b> 6 ks 	<b>G</b> 10 ks 
<b>H</b> 2 ks 	<b>J</b> 3 ks 	<b>K</b> 3 ks 	<b>L</b> 1 ks 	<b>M</b> 2 ks 	<b>N</b> 5 ks 	<b>P</b> 60 ks 

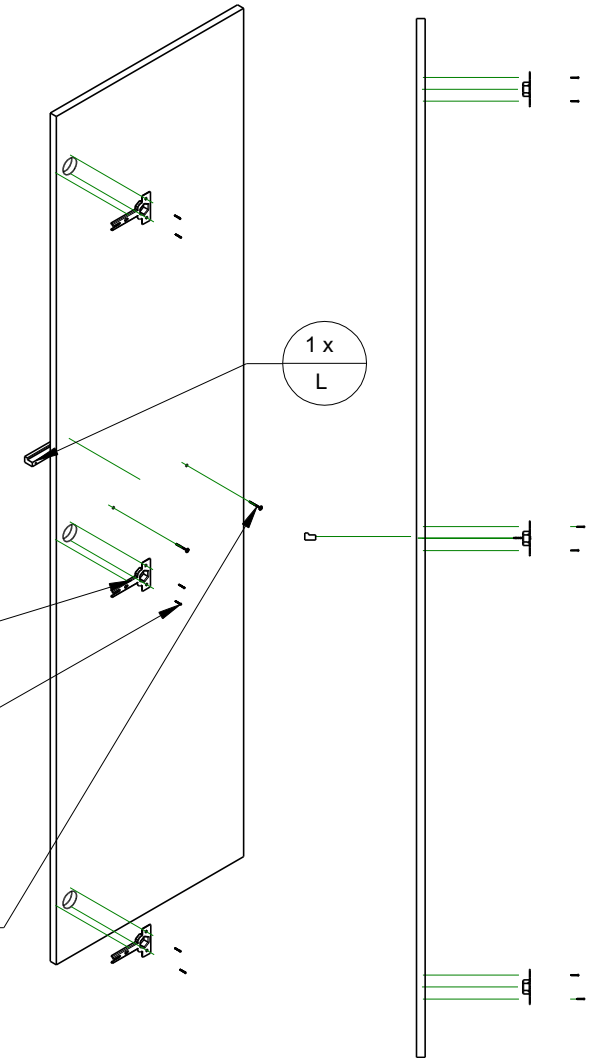
1



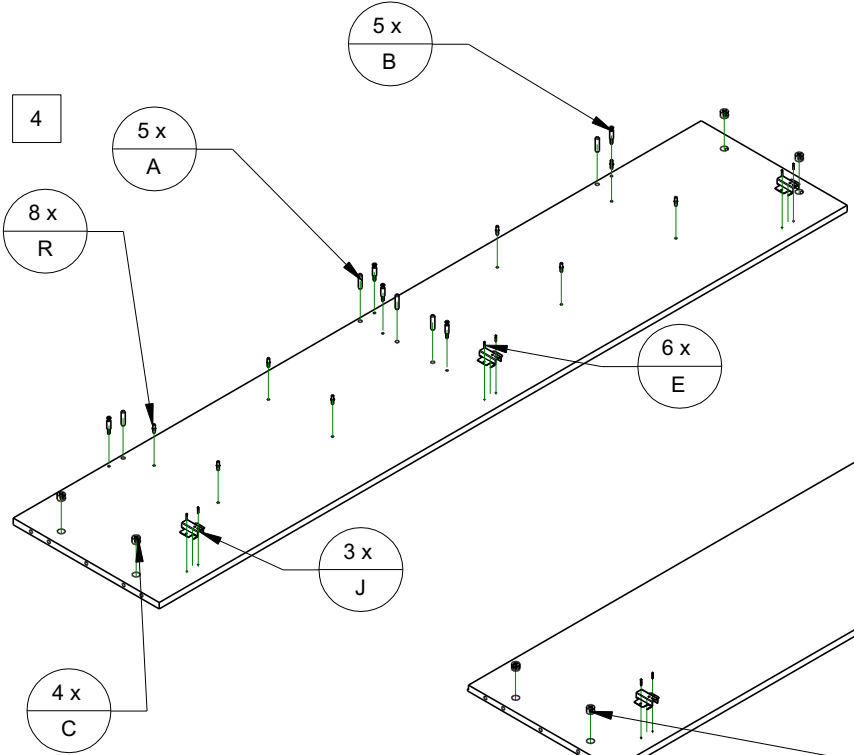
2



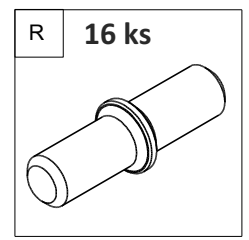
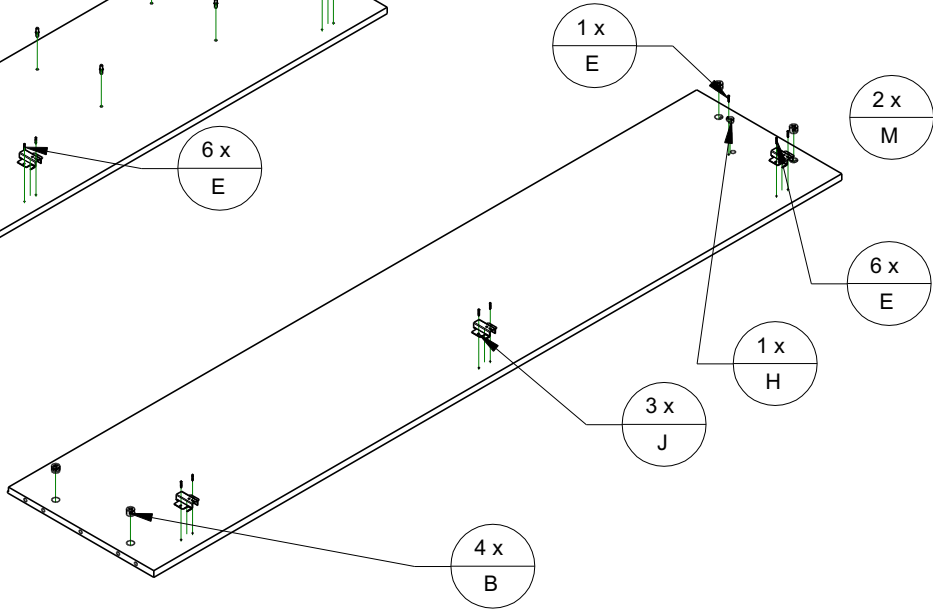
3



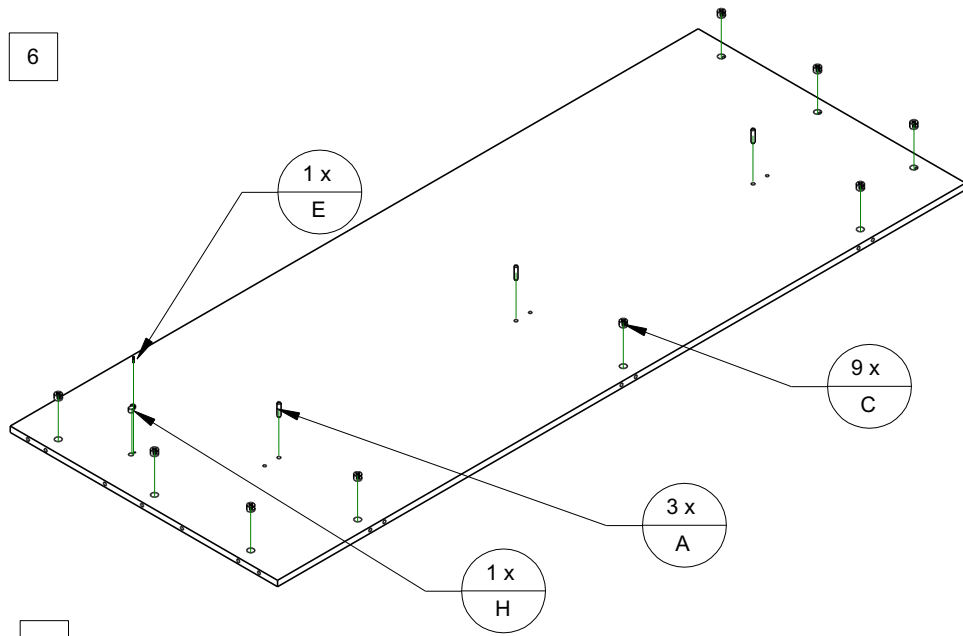
4



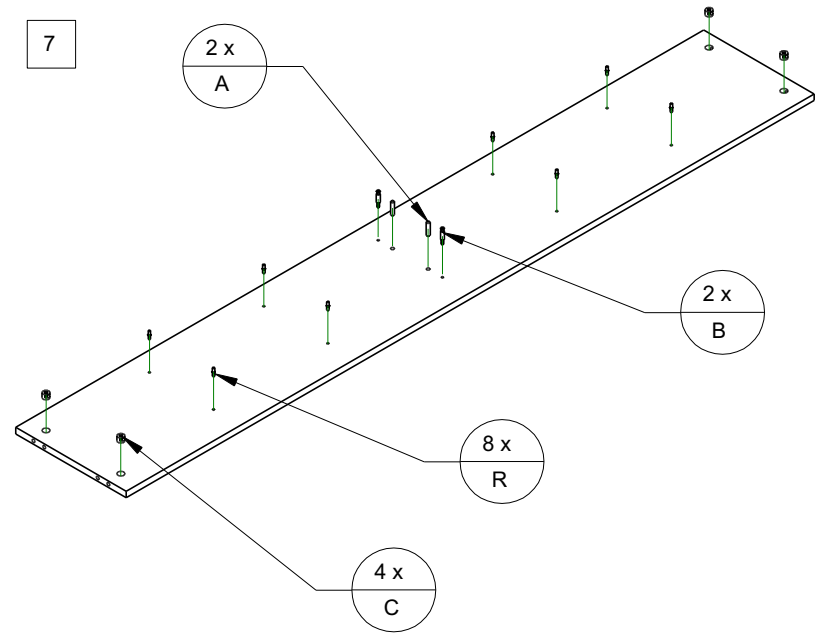
5



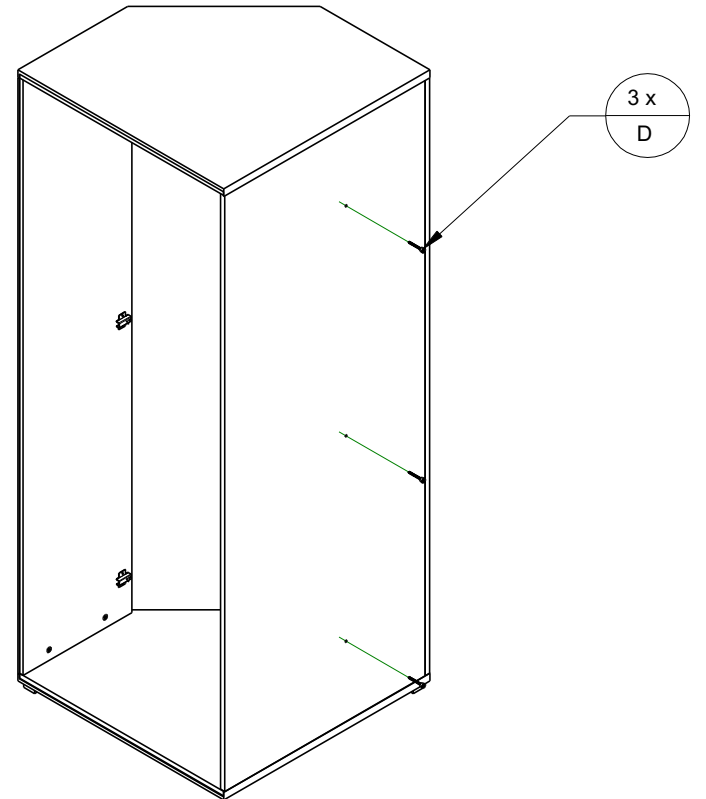
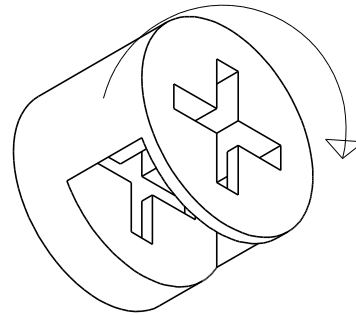
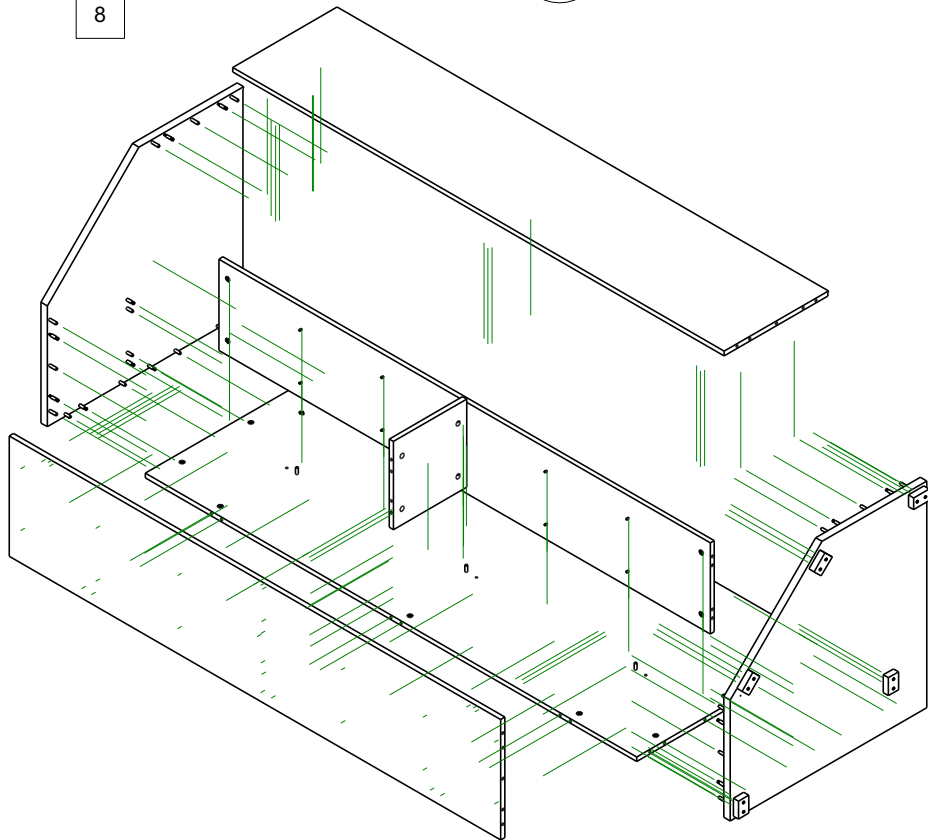
6



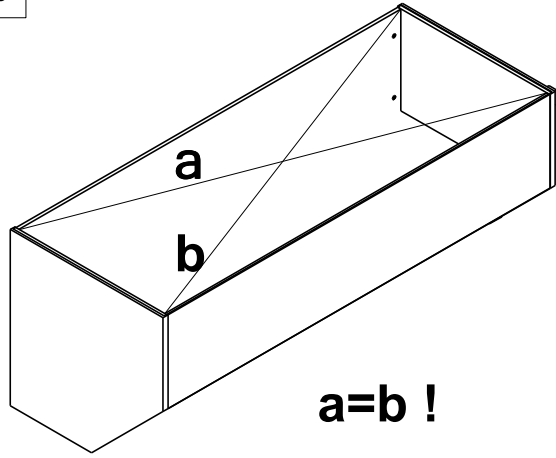
7



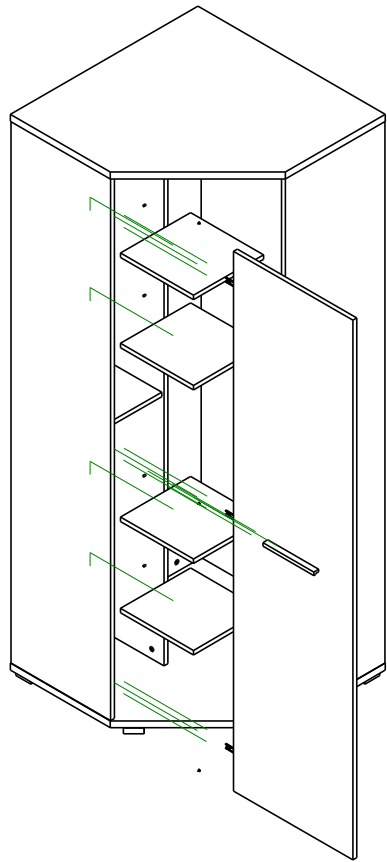
8



9



10



60 x  
P

