

Dasmona 1

1-1x



2-1x



3-1x



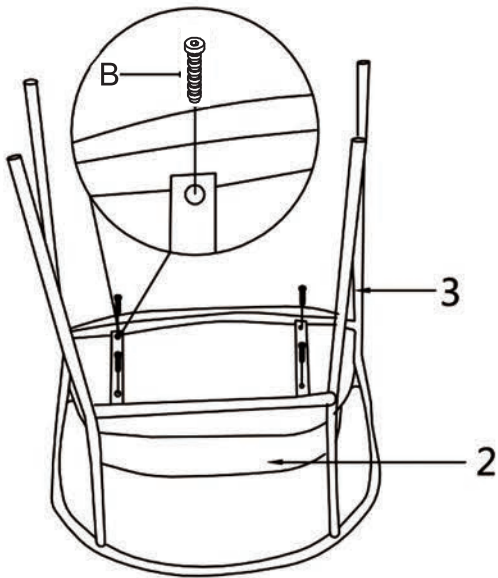
A-2x



B-2x



1



2

