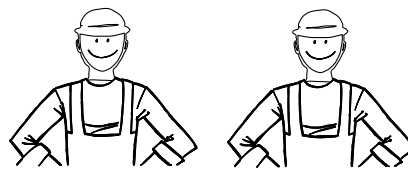
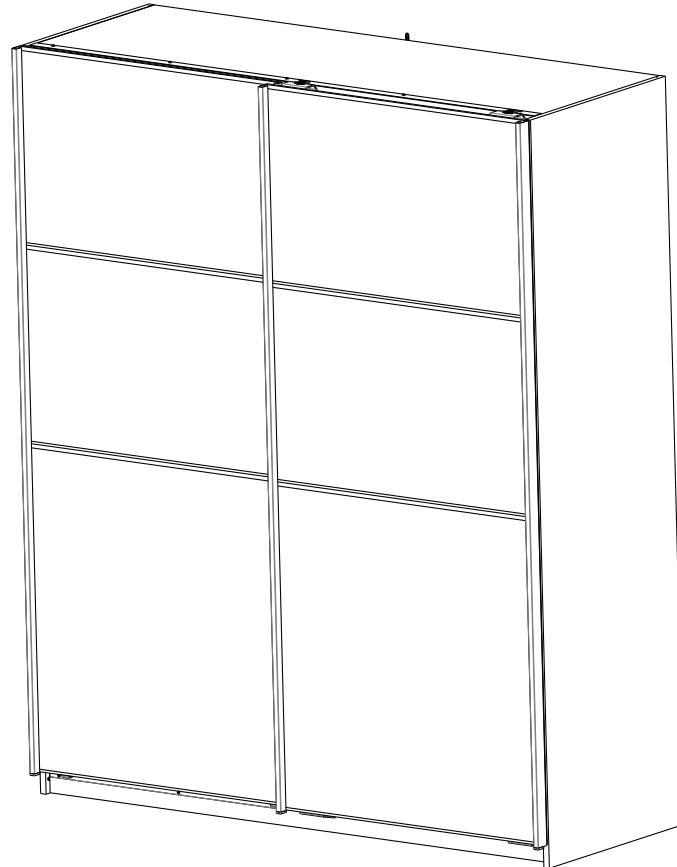
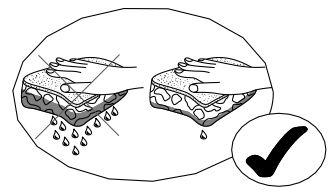
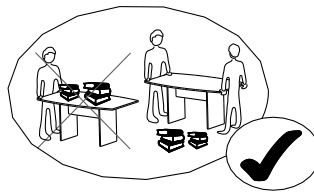
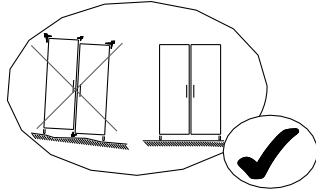
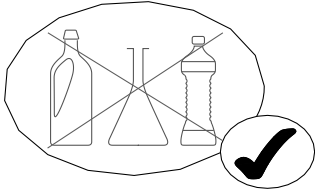


MEUBLES
DEMEYERE

DAMME SKRIŇA 190573 0



3H 30M_N

FR SECURITE
RESPECTER LES INSTRUCTIONS DE MONTAGE DECRITES DANS LA NOTICE.

EN CAUTION
FOLLOW CAREFULLY THE ASSEMBLING INSTRUCTIONS DESCRIBED IN THE DIRECTIONS.

DE SICHERHEITSVORSCHRIFTEN
BEACHTEN SIE BITTE UNBEDINGT DIE ANGEGEBENEN AUFBAUVORSCHRIFTEN.

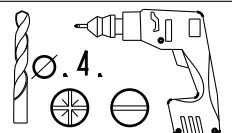
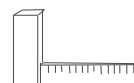
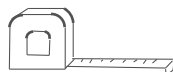
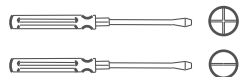
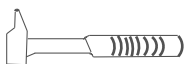
ES SEGURIDAD
RESPECTAR LAS INSTRUCCIONES DE MONTAJE DESCRIBIDAS EN EL FOLLETO.

NL VEILIGHEID
DE IN DE GEBRUIKSAANWIJZING BESCHREVEN INSTRUCTIES RESPECTEREN.

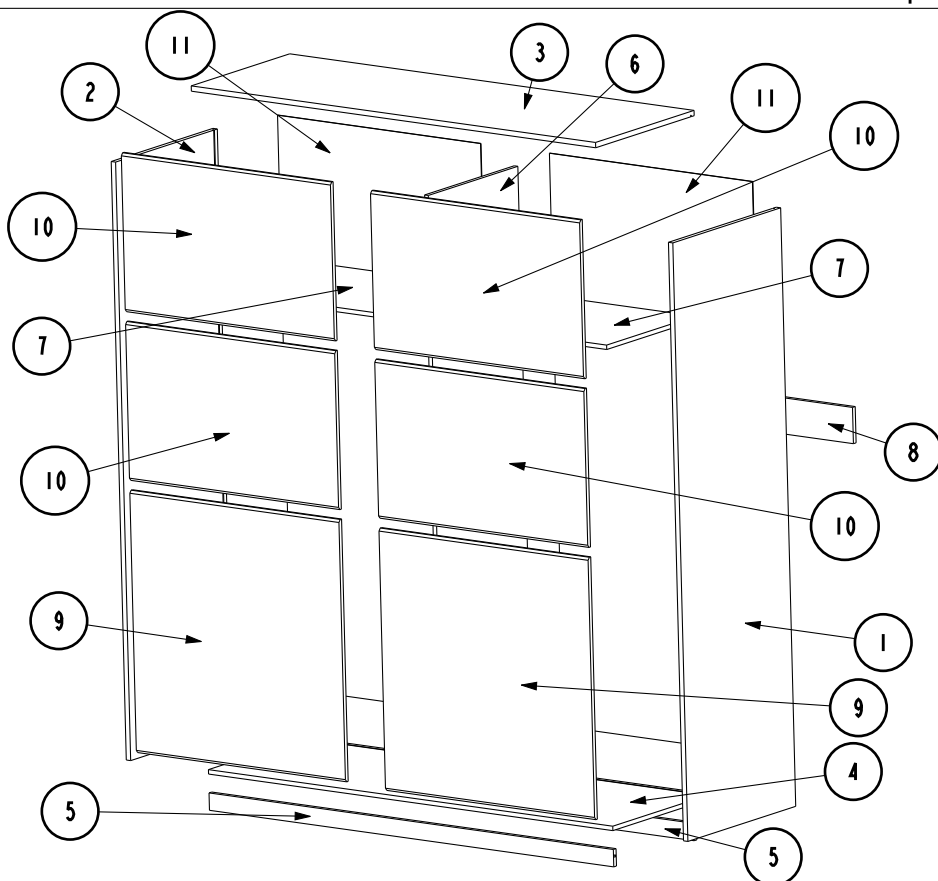
IT SICUREZZA
RISPETTARE LE INSTRUZIONI DI MONTAGGIO DESCRITTE NEEL 'AVVERTENZA.

PT SEGURANCA
RESPEITAR AS INSTURACOS DE MONTAGEM DESCRÉVIDAS NA INSTRUCOES DE USO.

SK
POSTUPOUJTE OPATRNE PODĽA MONTÁŽNEHO NÁVODU

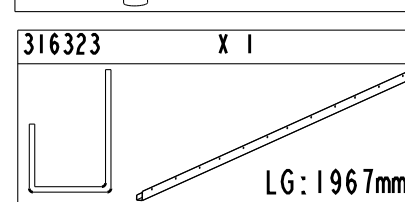
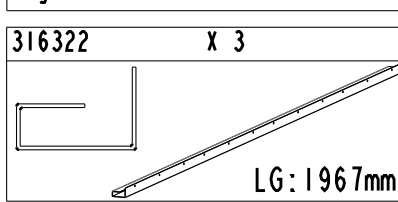
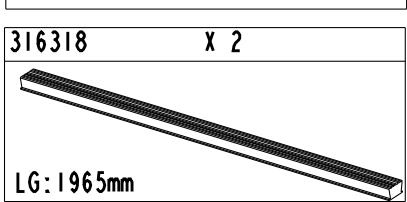
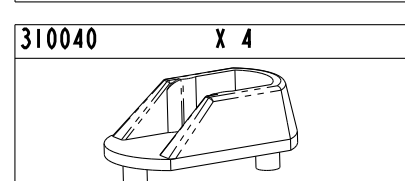
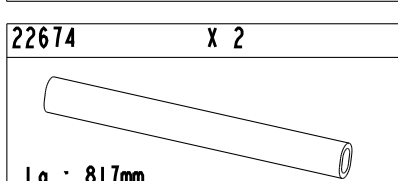
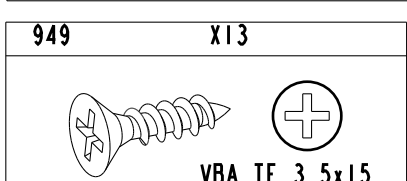
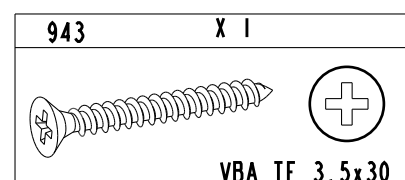
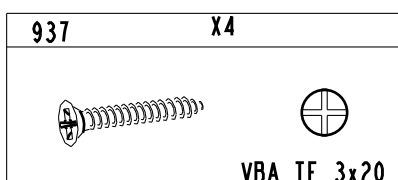
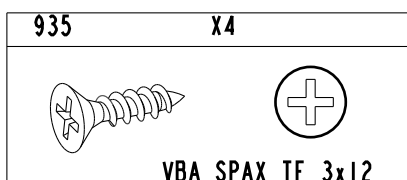
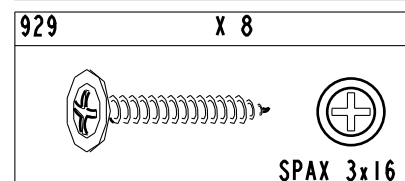
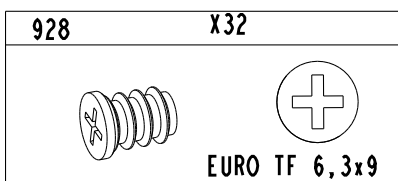
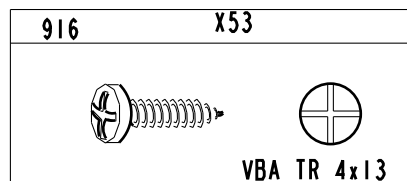
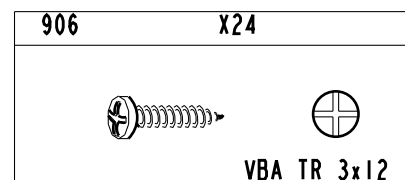
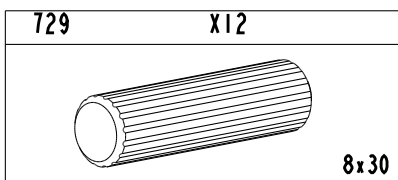
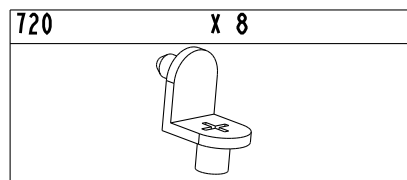
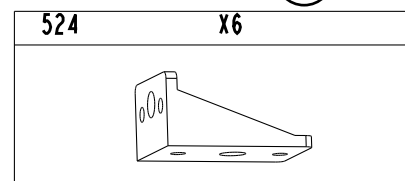
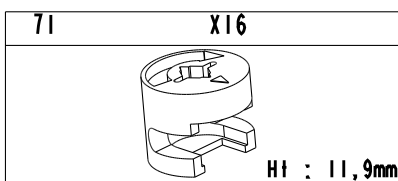
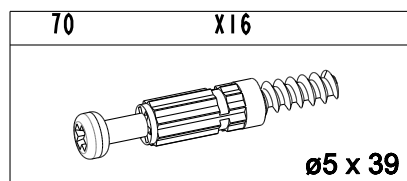
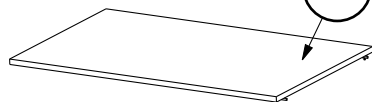


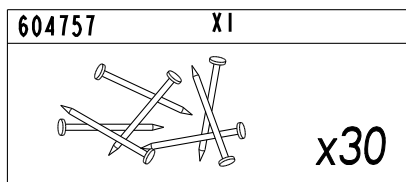
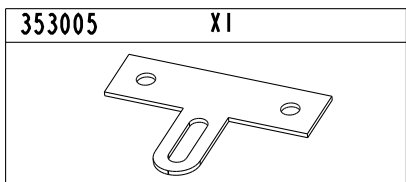
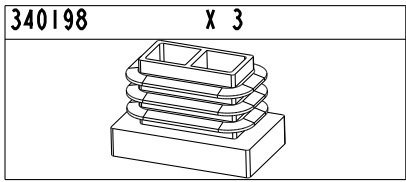
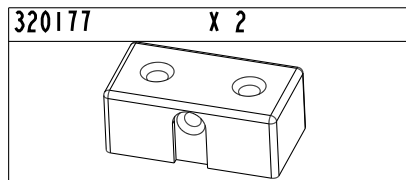
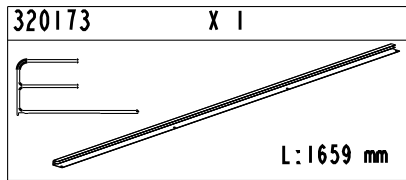
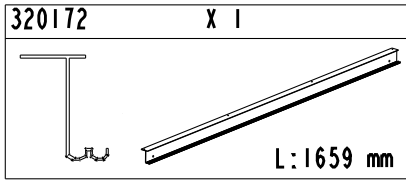
| Č | ROZMERY | Q |
|----|------------|---|
| 1 | 2030 x 601 | 1 |
| 2 | 2030 x 567 | 1 |
| 3 | 1661 x 549 | 1 |
| 4 | 1661 x 549 | 1 |
| 5 | 1661 x 59 | 2 |
| 6 | 1936 x 499 | 1 |
| 7 | 823 x 496 | 2 |
| 8 | 1661 x 123 | 1 |
| 9 | 859 x 890 | 2 |
| 10 | 859 x 539 | 4 |
| 11 | 1945 x 834 | 2 |



OPTION

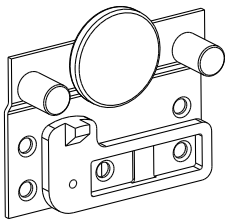
| REP | DIM | QTE |
|-----|-----------|-----|
| 15 | 823 x 496 | 3 |





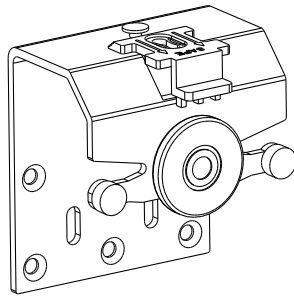
359014

X 1



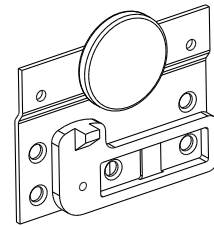
REF: 9007349

X 1



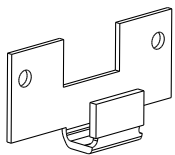
REF: 9009594

X 2



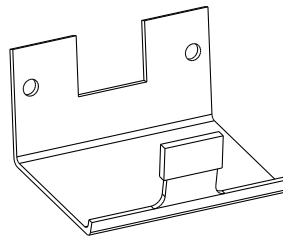
REF: 9007350

X 1



REF: 1009011

X 2



REF: 1009010

X 2



REF: 1009295

X 1



REF: 1006933



REF: 1006932



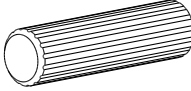
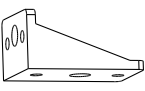
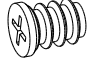

REF: 1078308

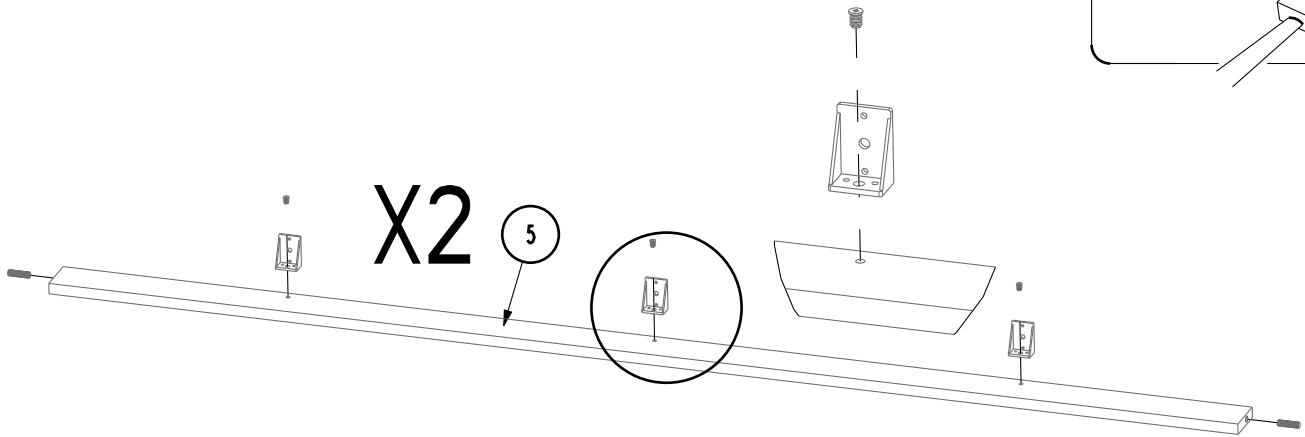
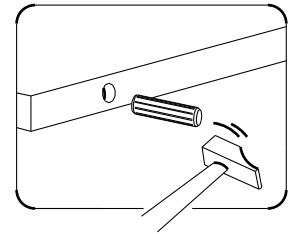
REF: 1009009



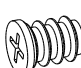



X 2

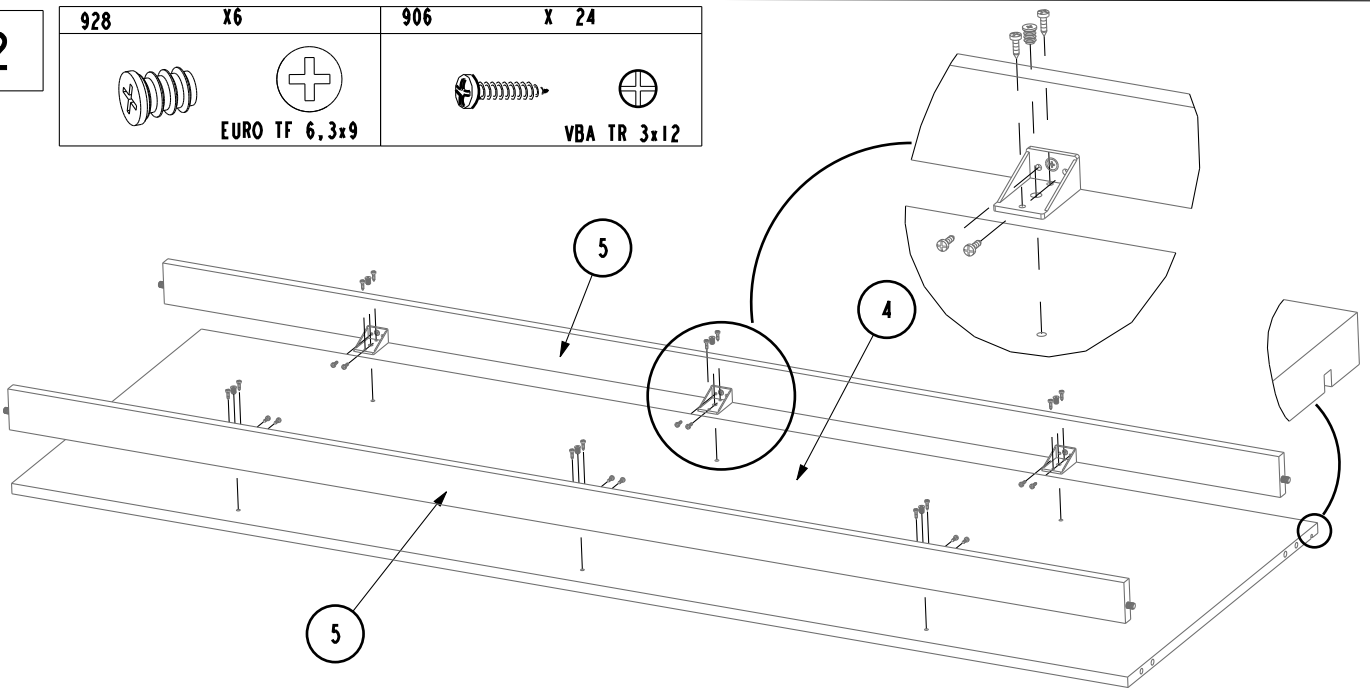
1

| | | | | | |
|---|------|---|----|---|---|
| 729 | X4 | 524 | X6 | 928 | X6 |
|  | |  | |  |  |
| | 8x30 | | | | EURO TF 6,3x9 |

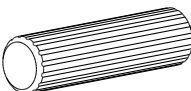
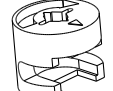
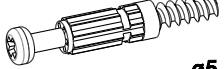


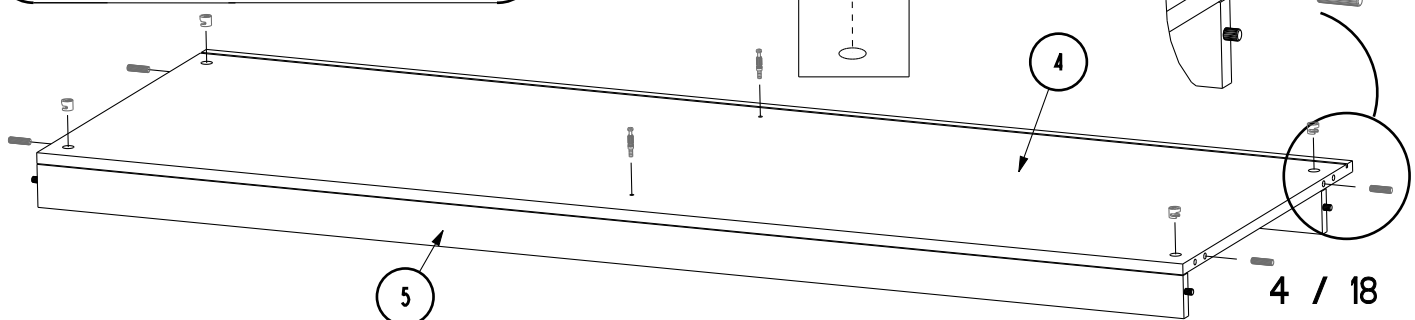
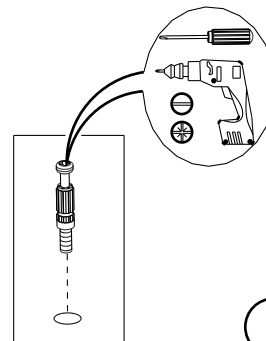
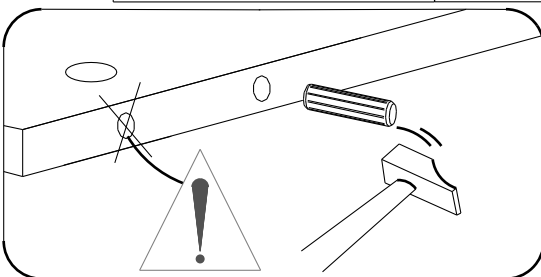
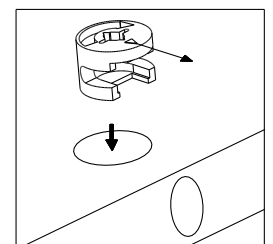
2

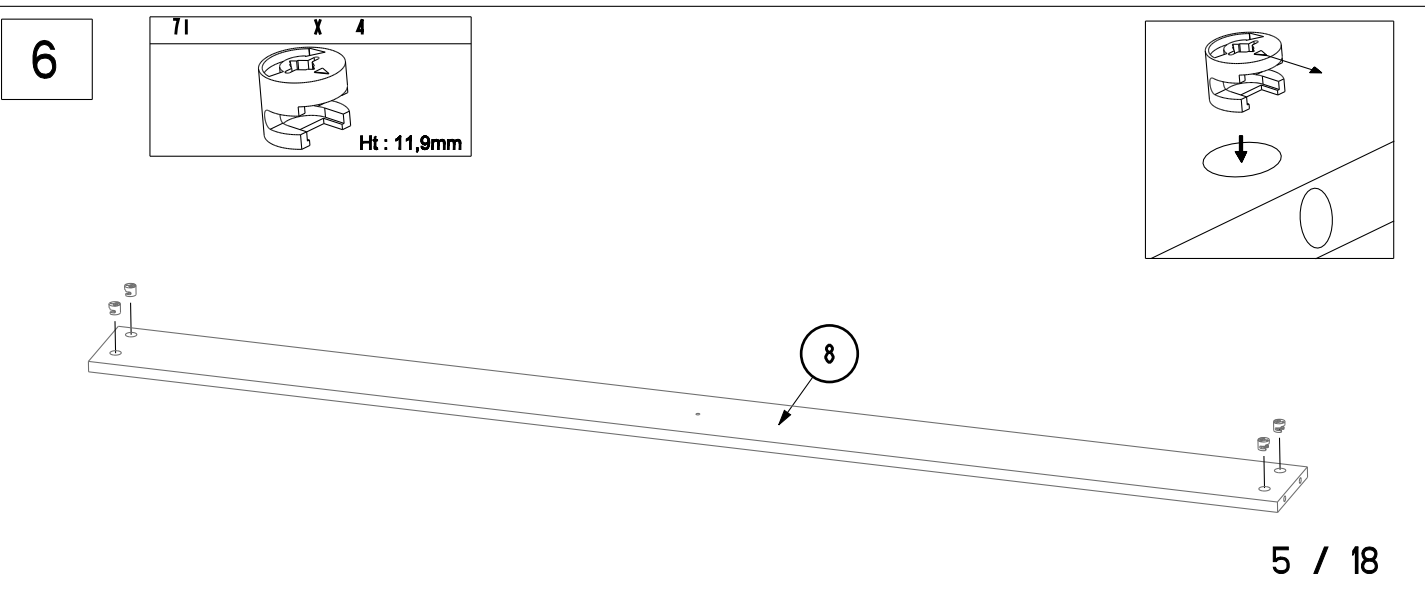
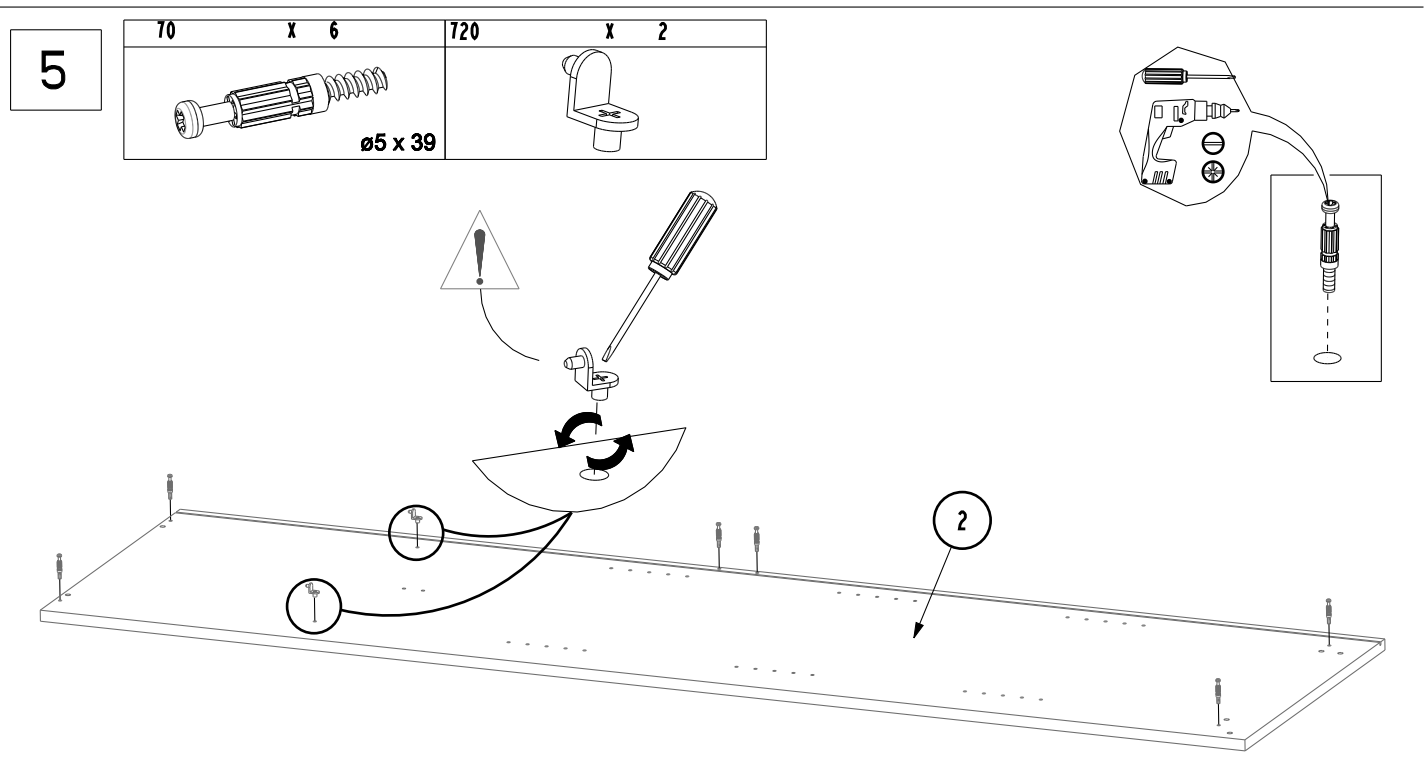
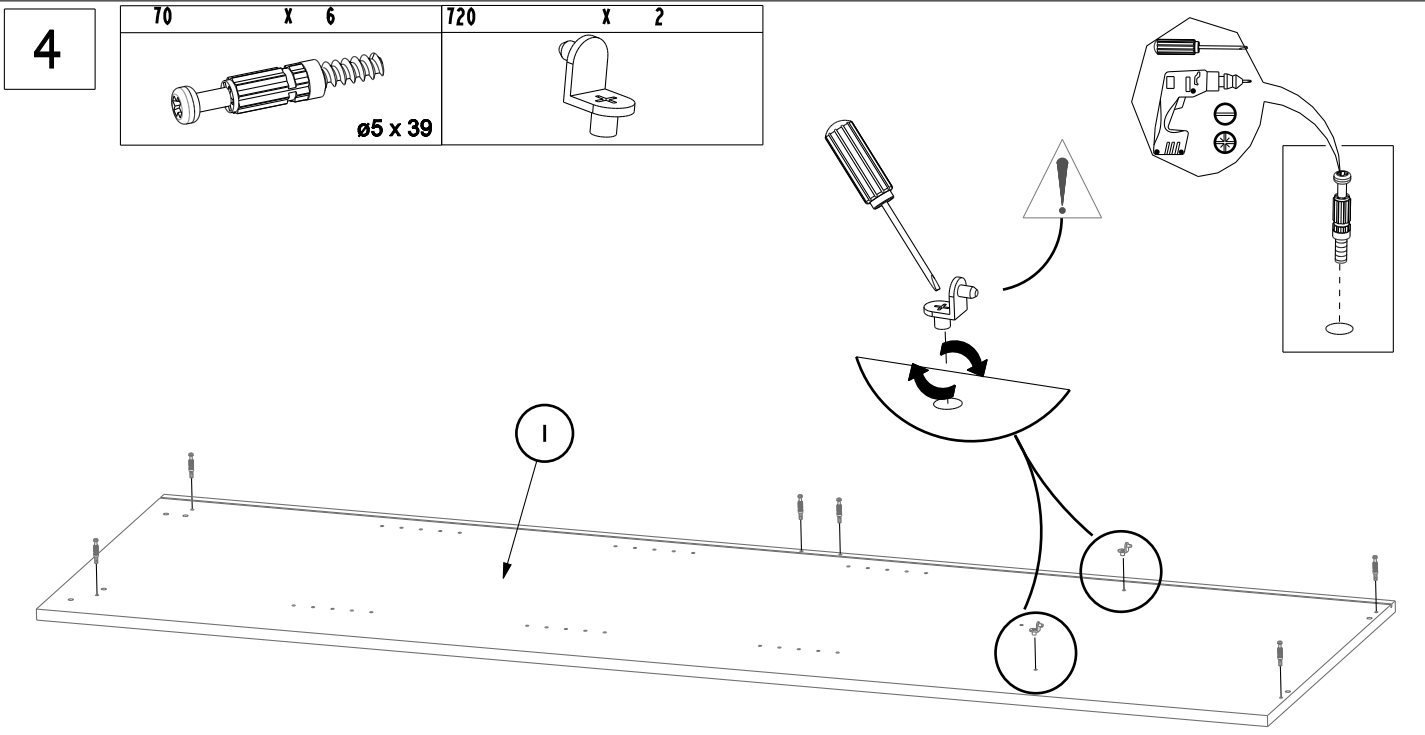
| | | | |
|---|---|---|---|
| 928 | X6 | 906 | X 24 |
|  |  |  |  |
| | EURO TF 6,3x9 | | VBA TR 3x12 |

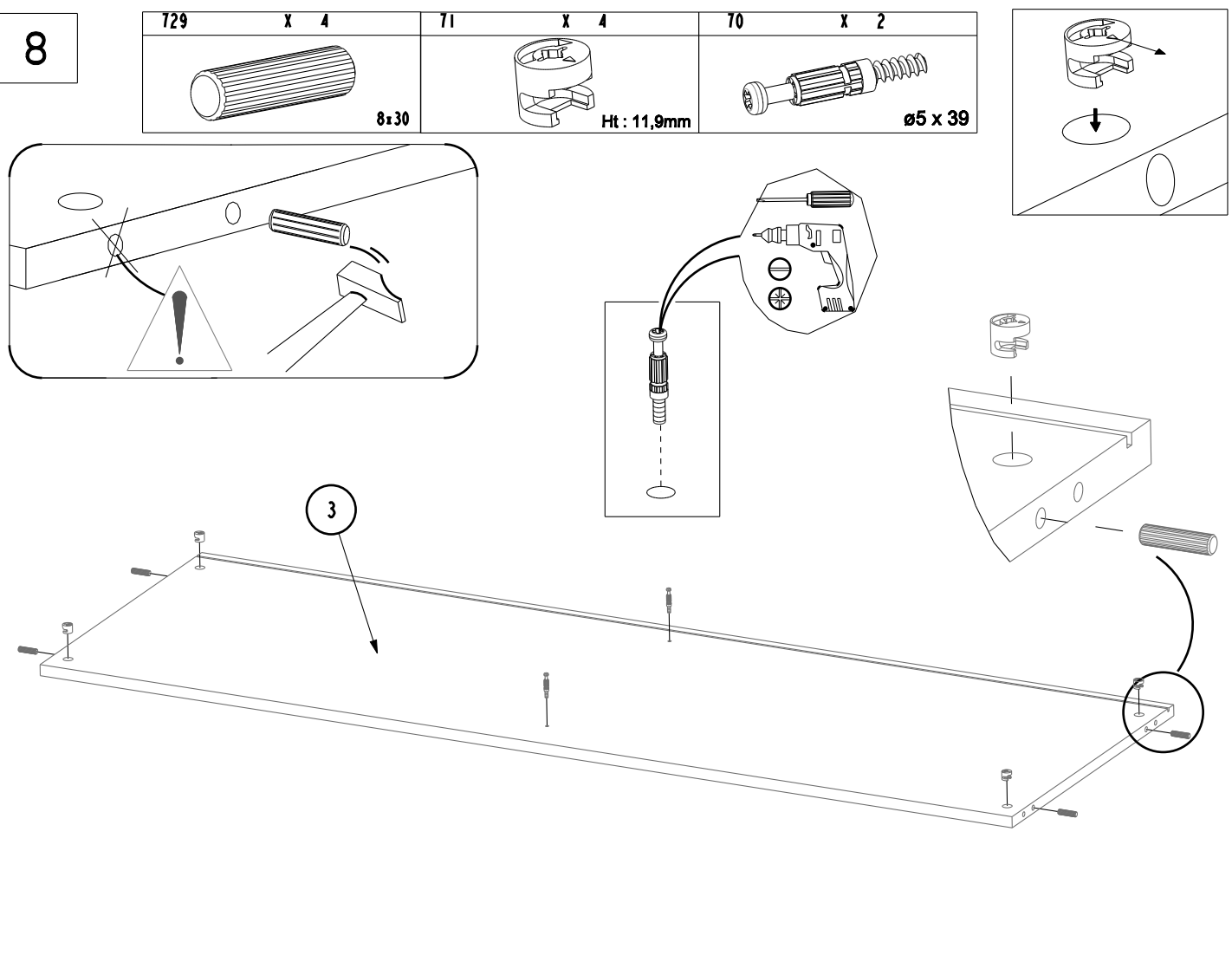
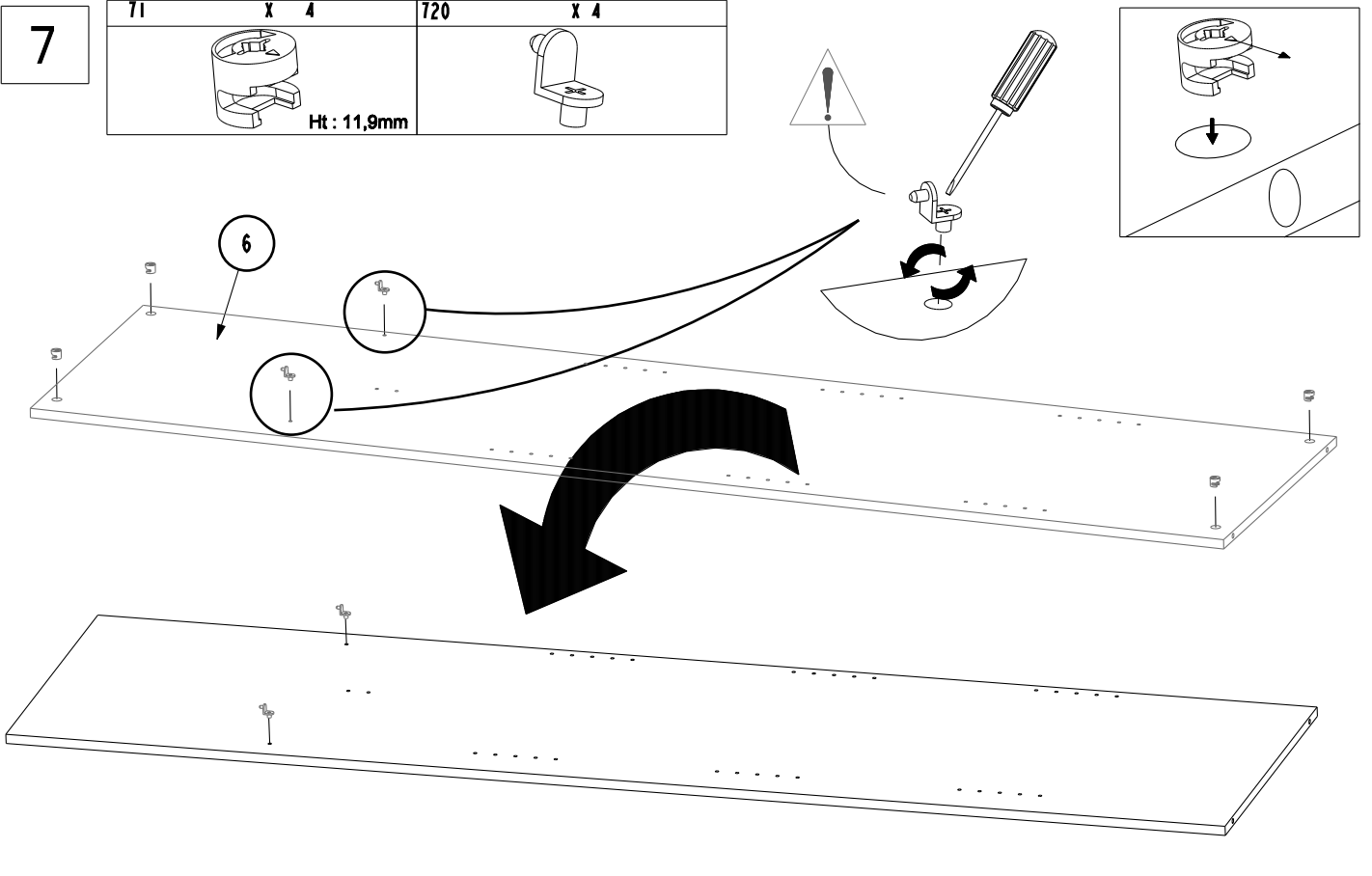


3

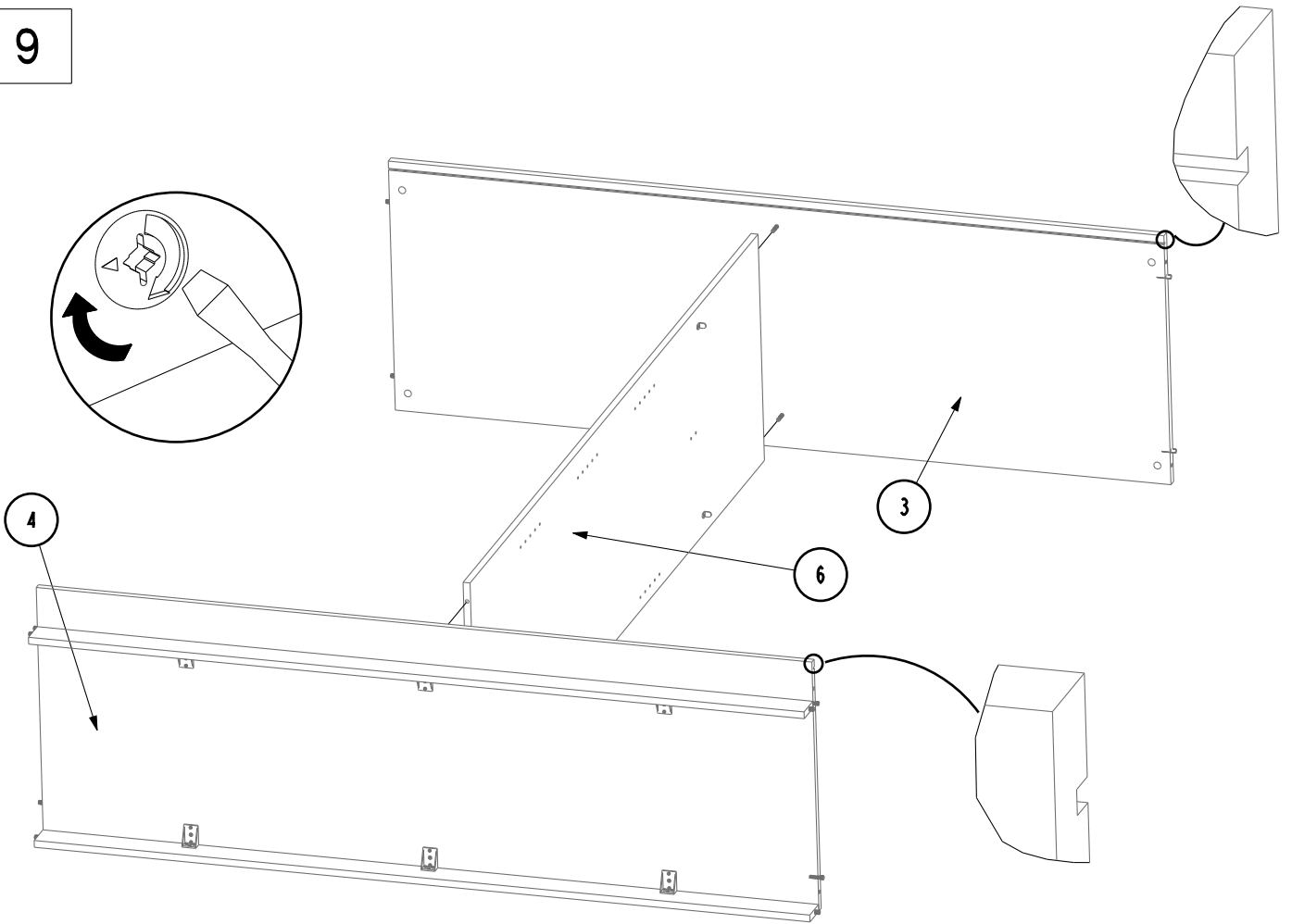
| | | | | | |
|---|------|---|-------------|--|---------|
| 729 | X 4 | 71 | X 4 | 70 | X 2 |
|  | |  | |  | |
| | 8x30 | | Ht : 11,9mm | | ø5 x 39 |



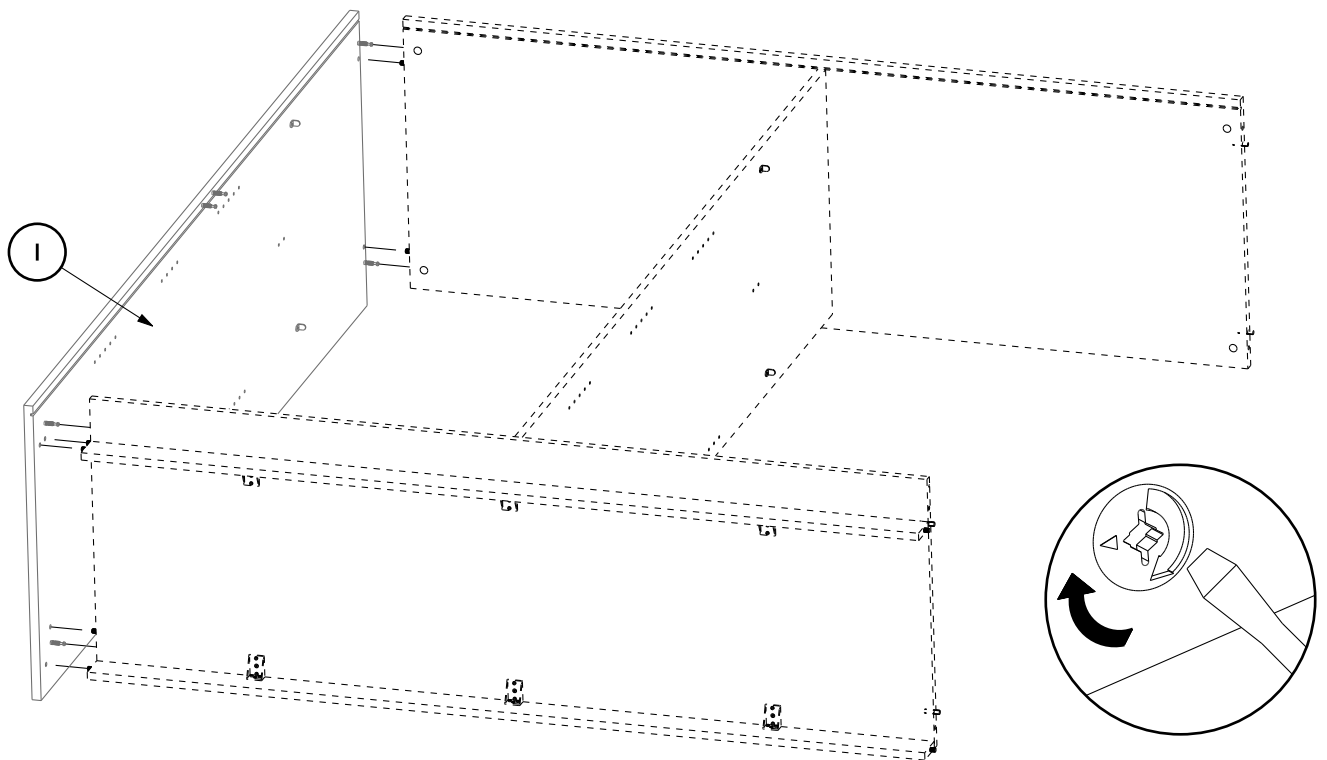




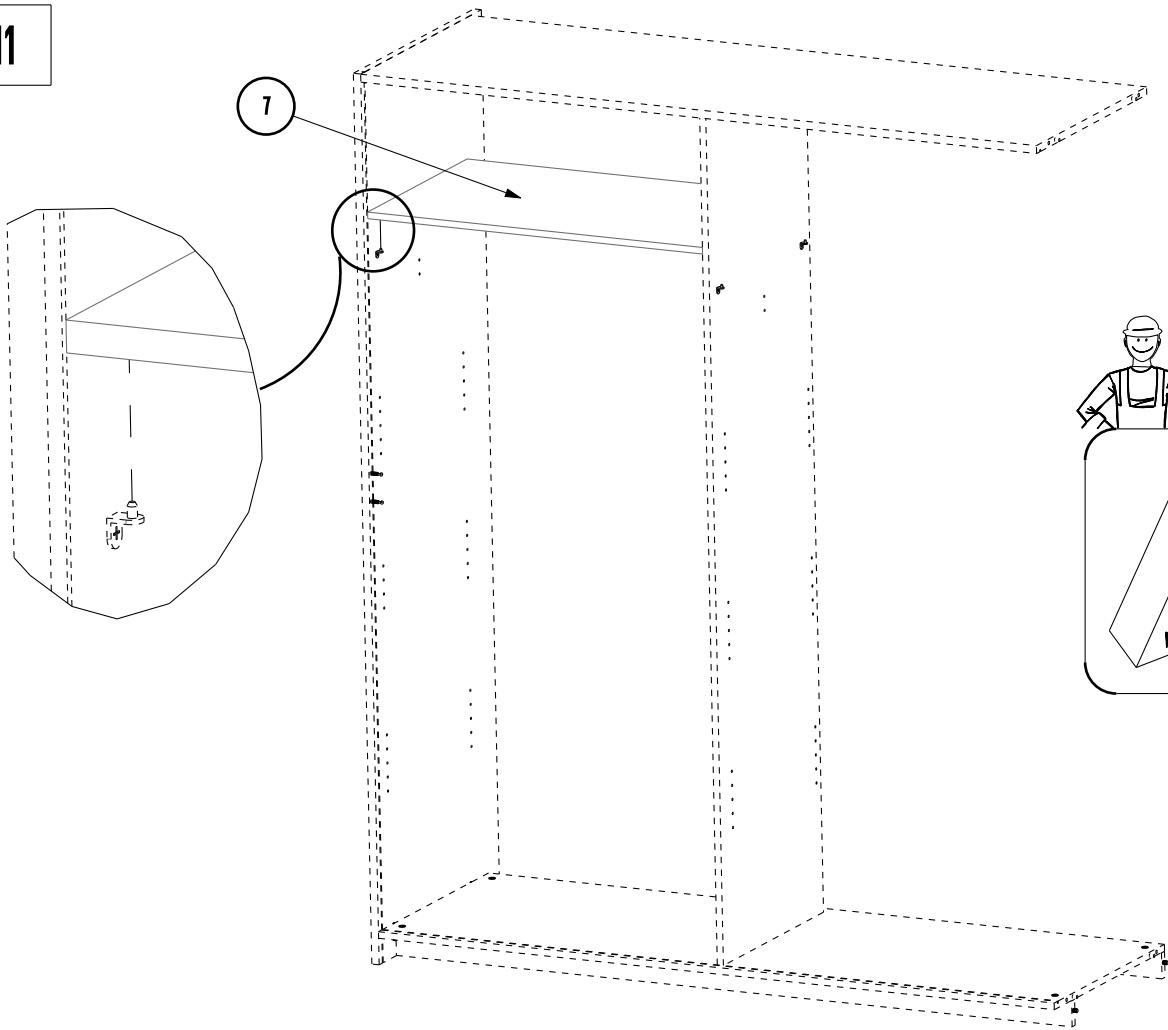
9



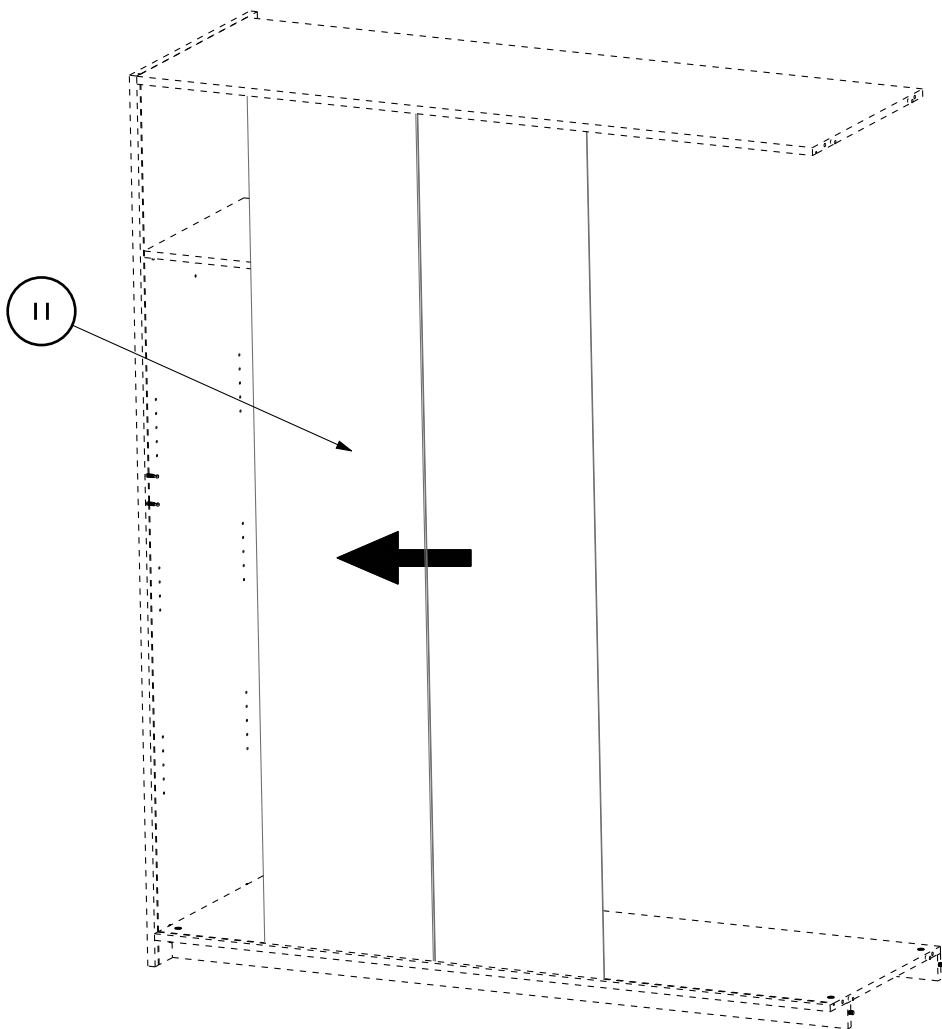
10

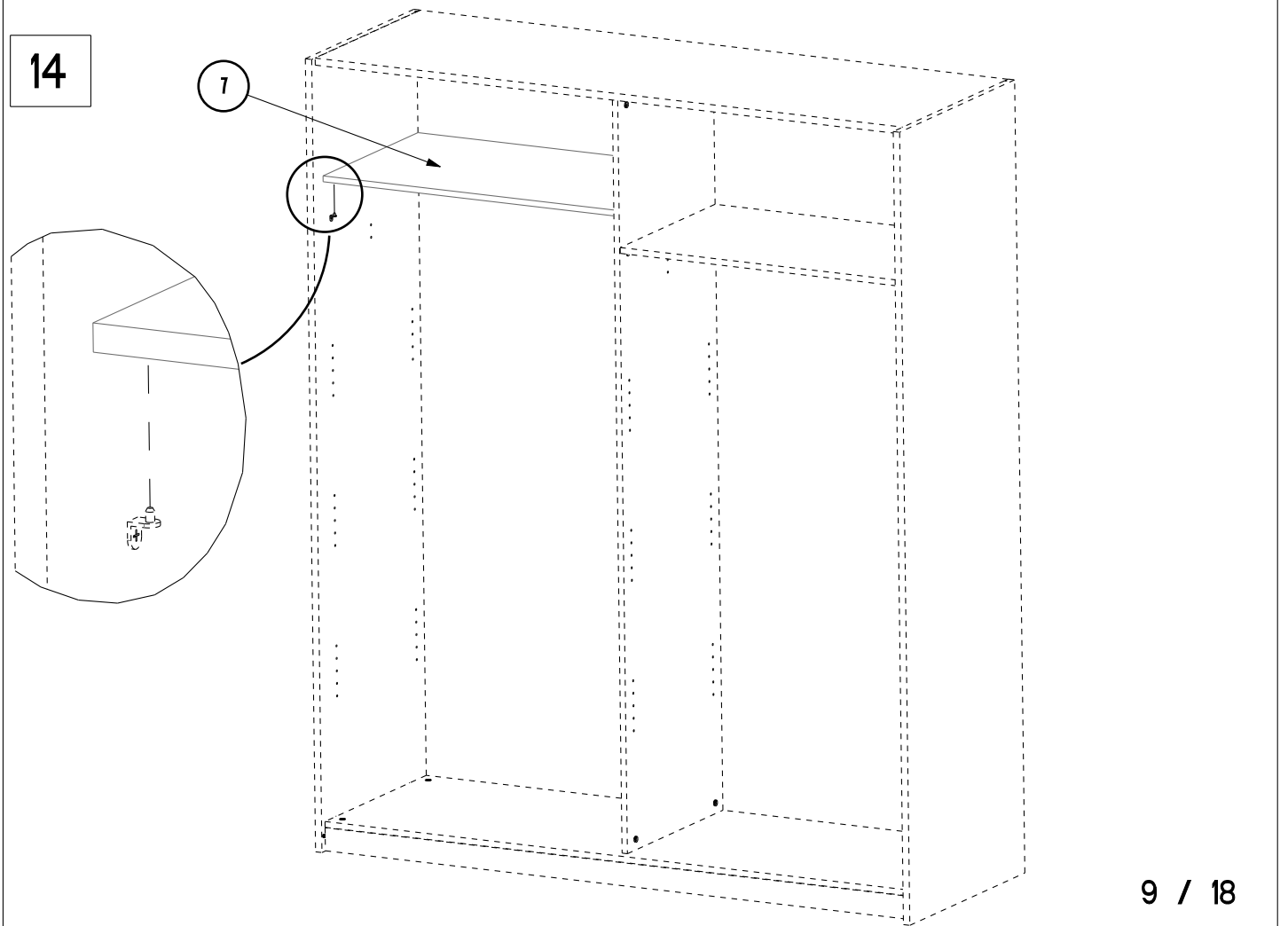
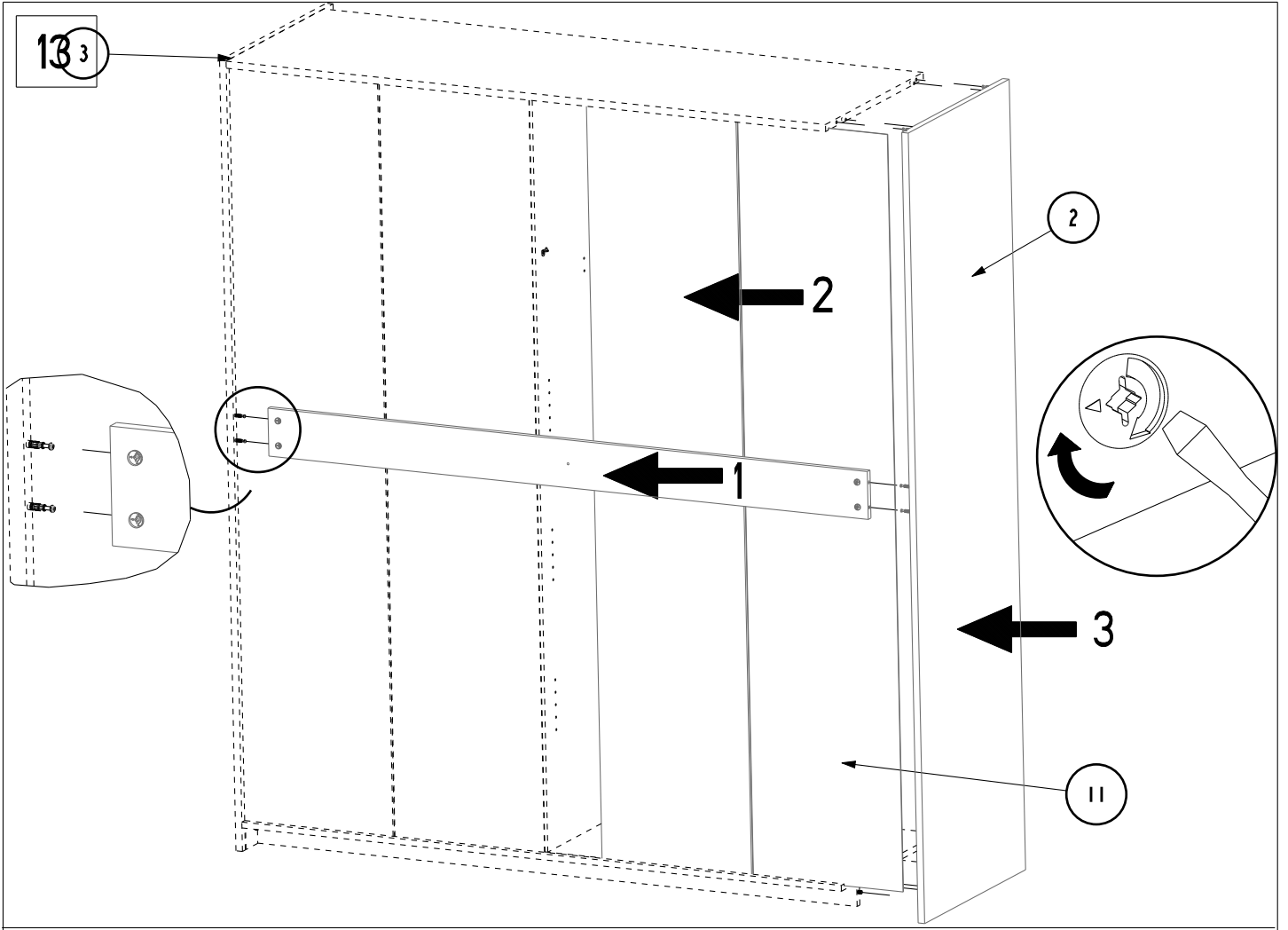


11

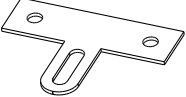


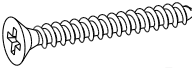

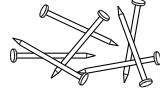


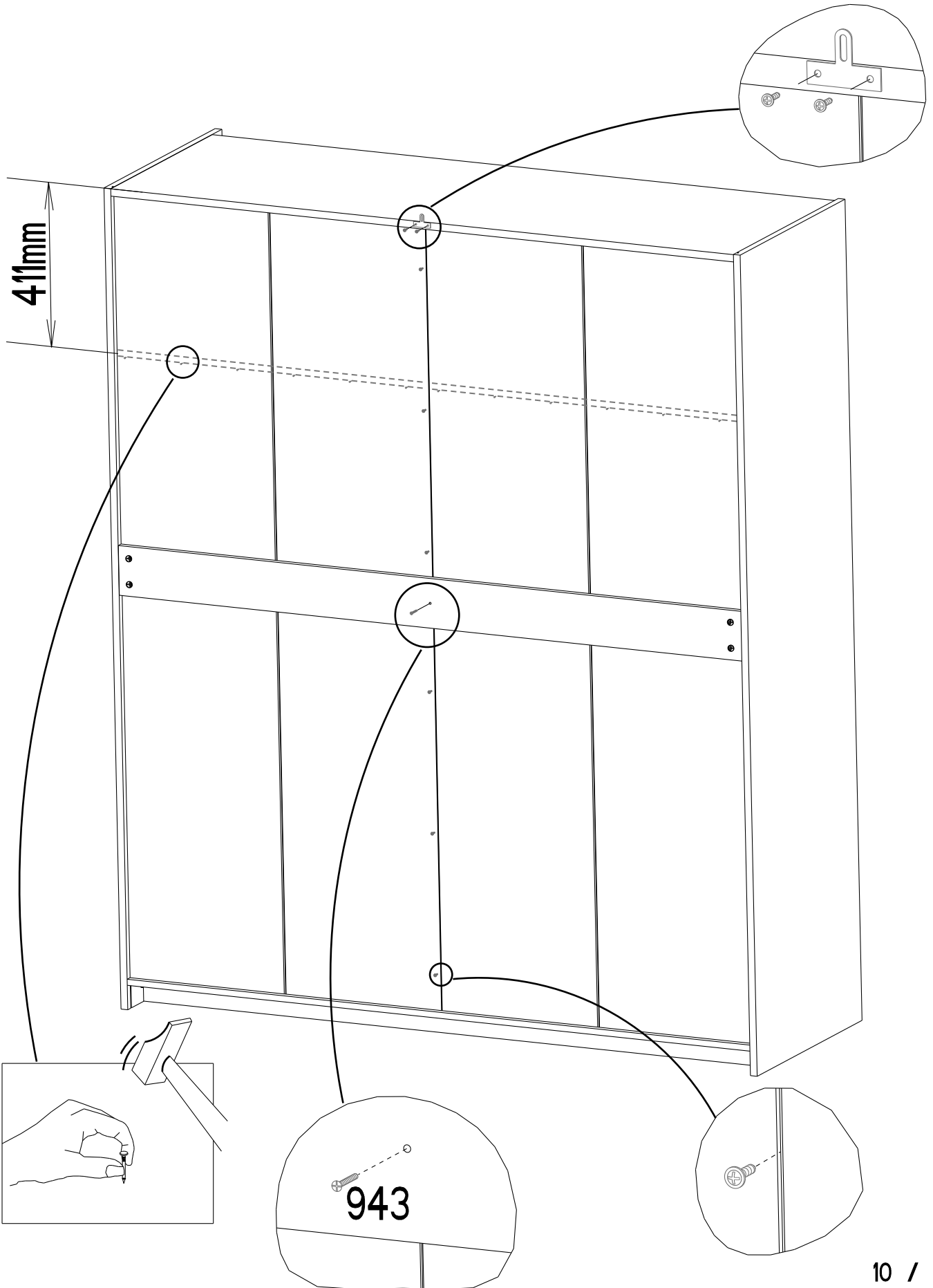
12

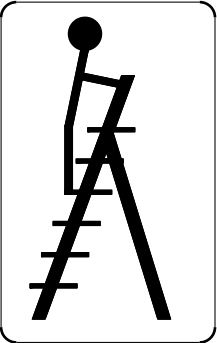
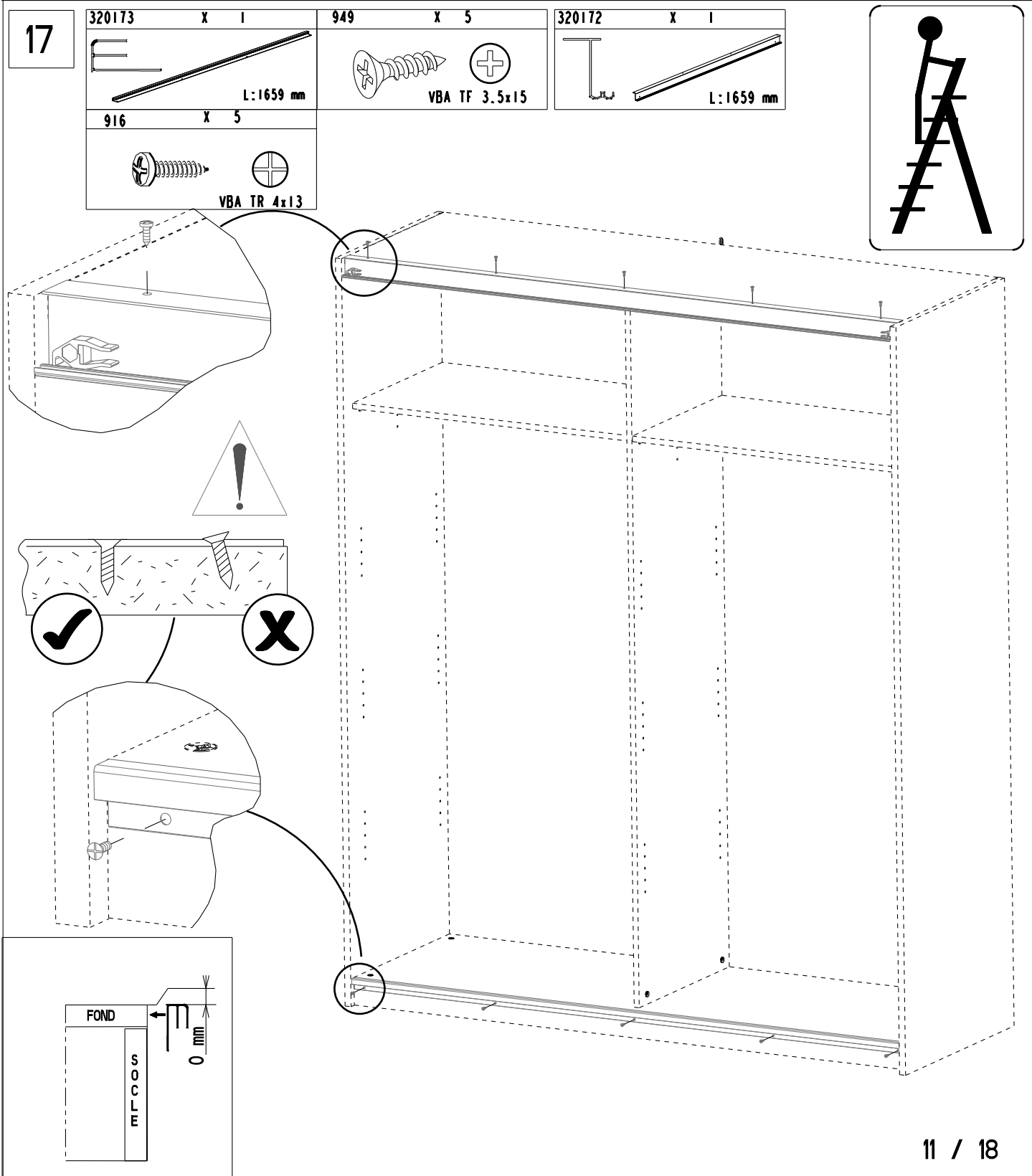
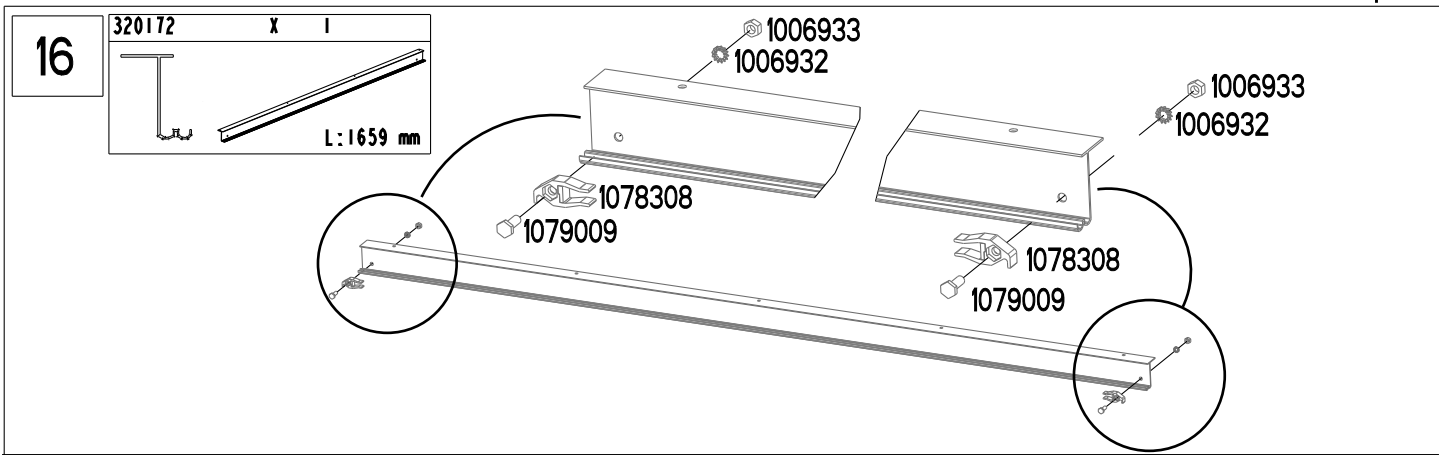




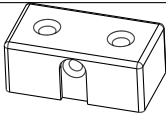


15

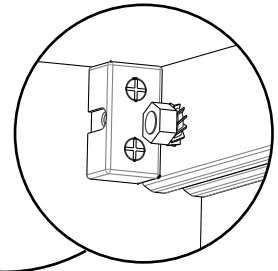
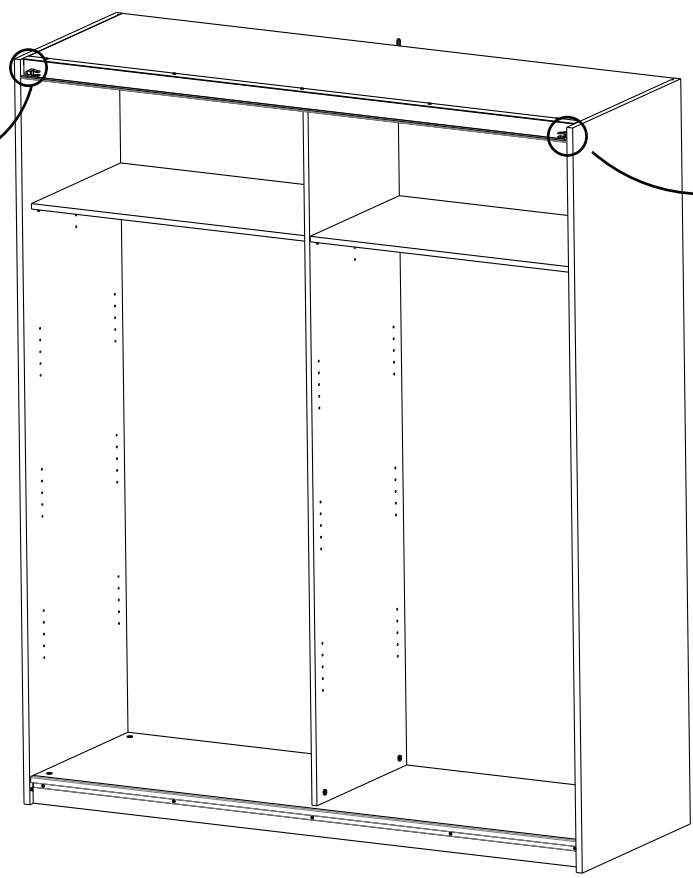
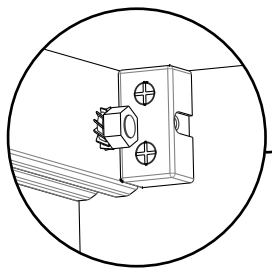
| | | | | | | | |
|---|-----|--|-----|---|-----|---|----|
| 353005 | X 1 | 929 | X 8 | 943 | X 1 | 604757 | X1 |
|  | |   SPAX 3x16 | |   VBA TF 3.5x30 | |  x30 | |



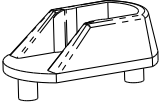




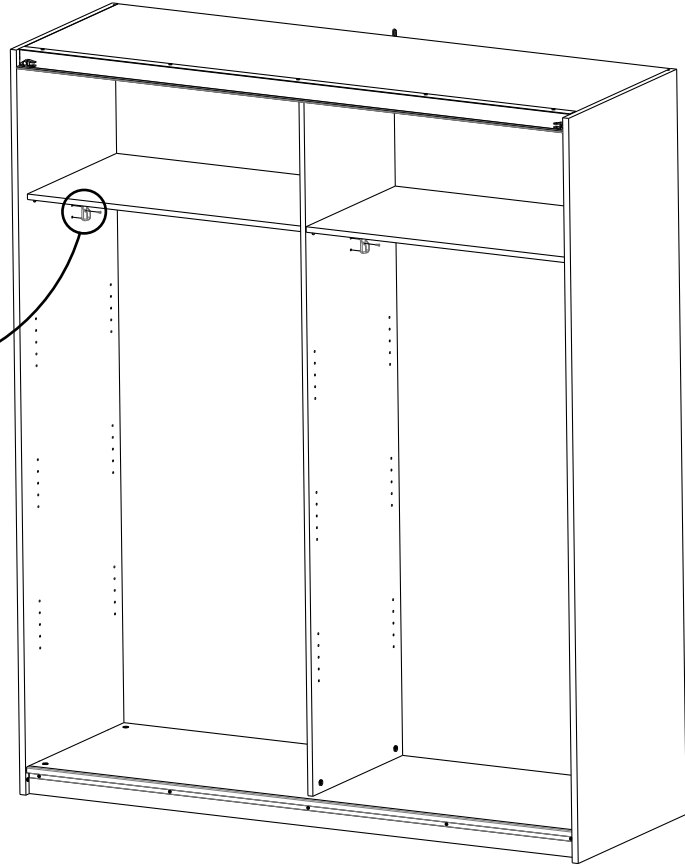
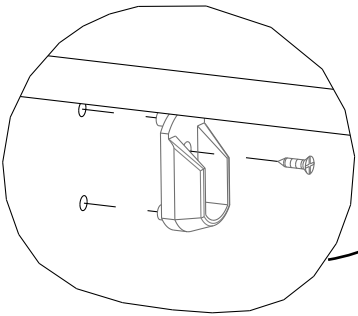
18

| | | | |
|---|-----|---|---|
| 320177 | X 2 | 937 | X 4 |
|  | |  |  |
| | | VBA TF 3x20 | |

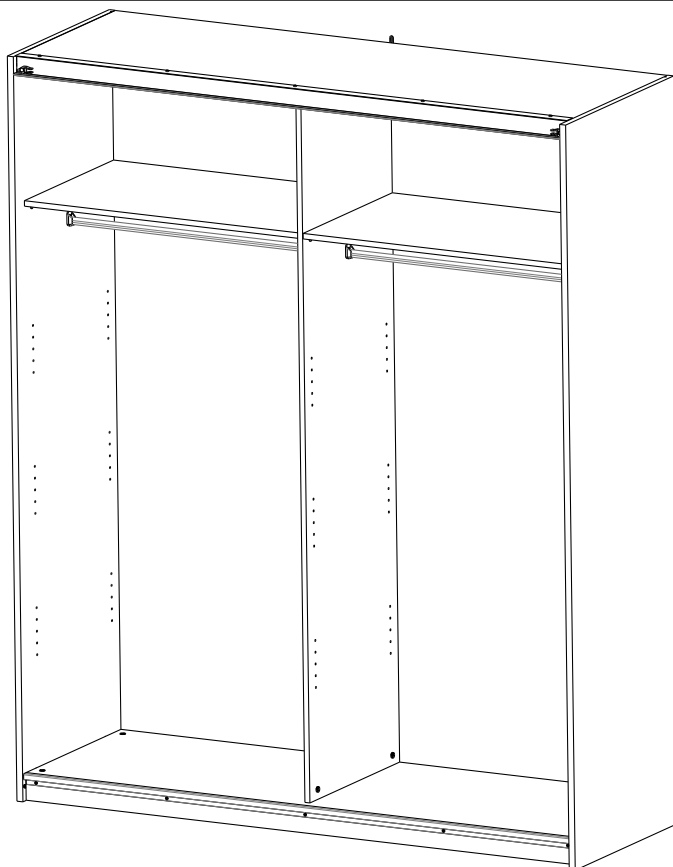
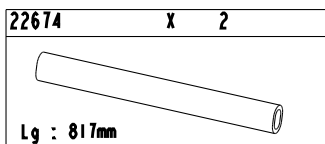


19A

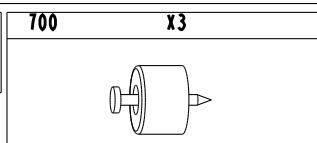
| | | | |
|---|-----|---|---|
| 310040 | X 4 | 935 | X 4 |
|  | |  |  |
| | | VBA SPAX TF 3x12 | |



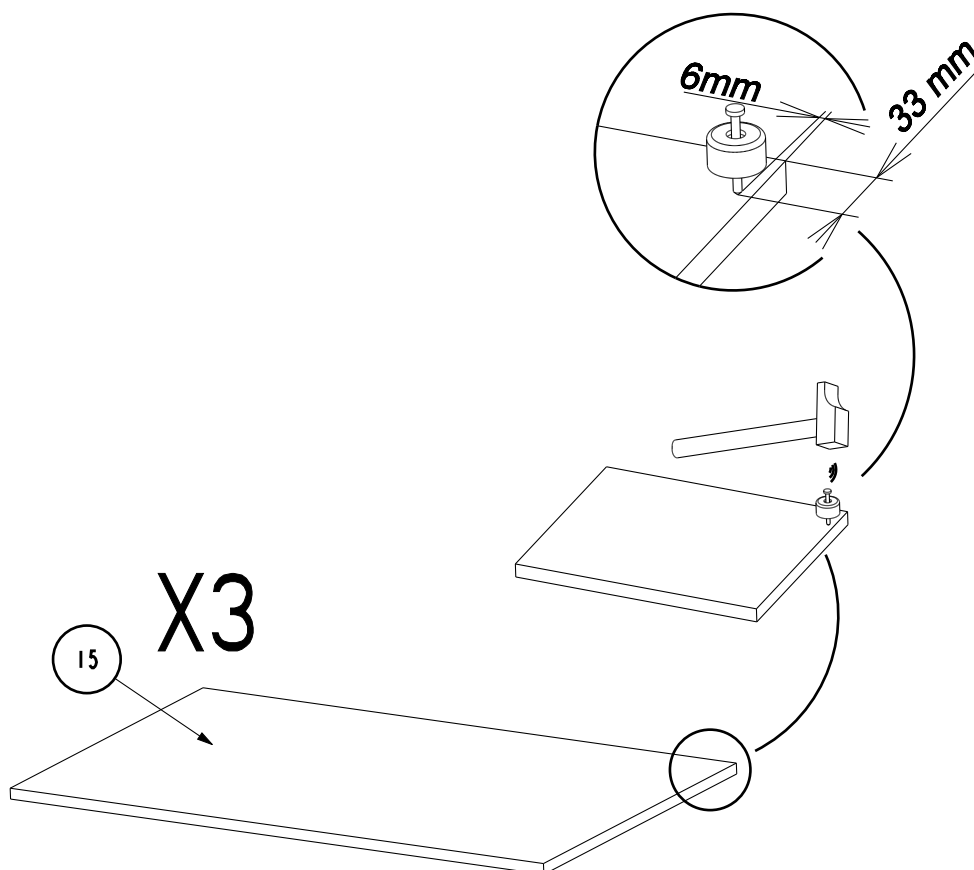
20A



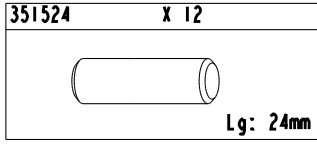
20B



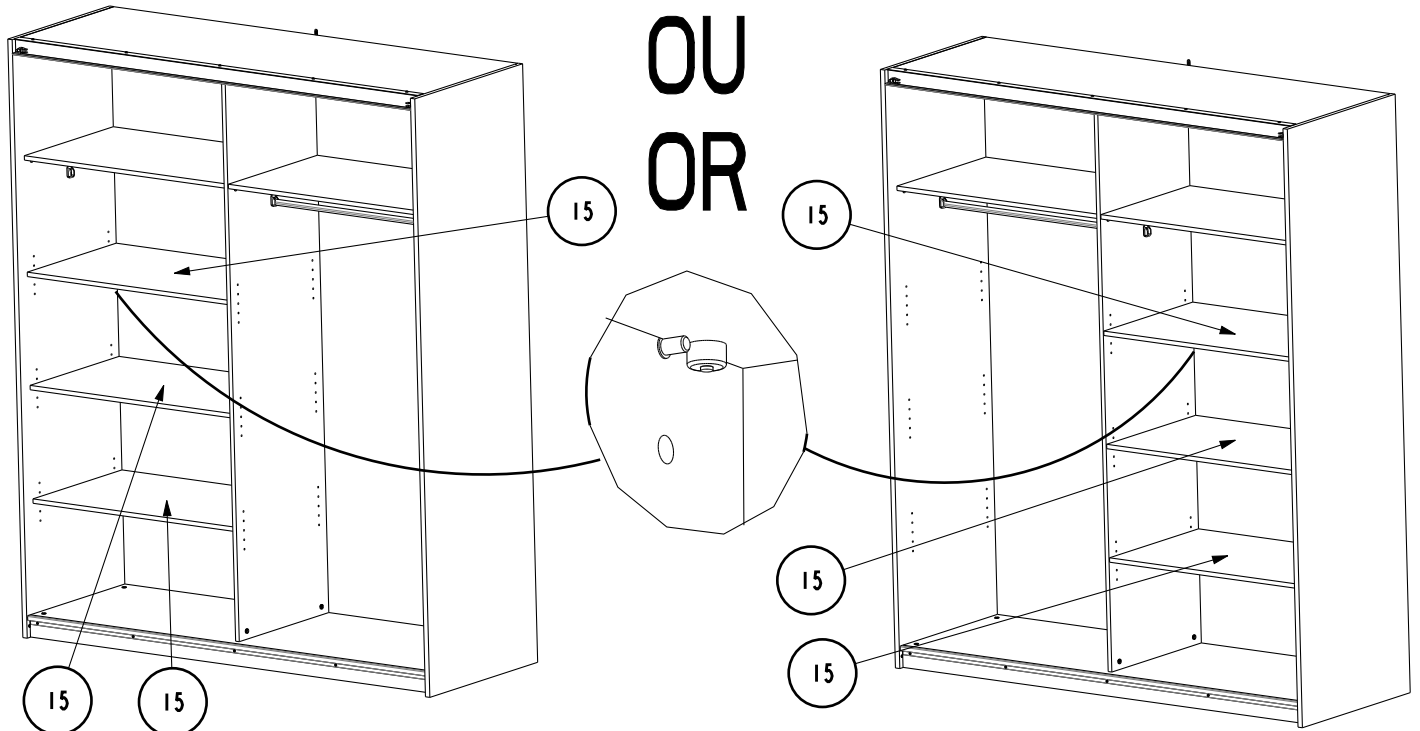
OPTION



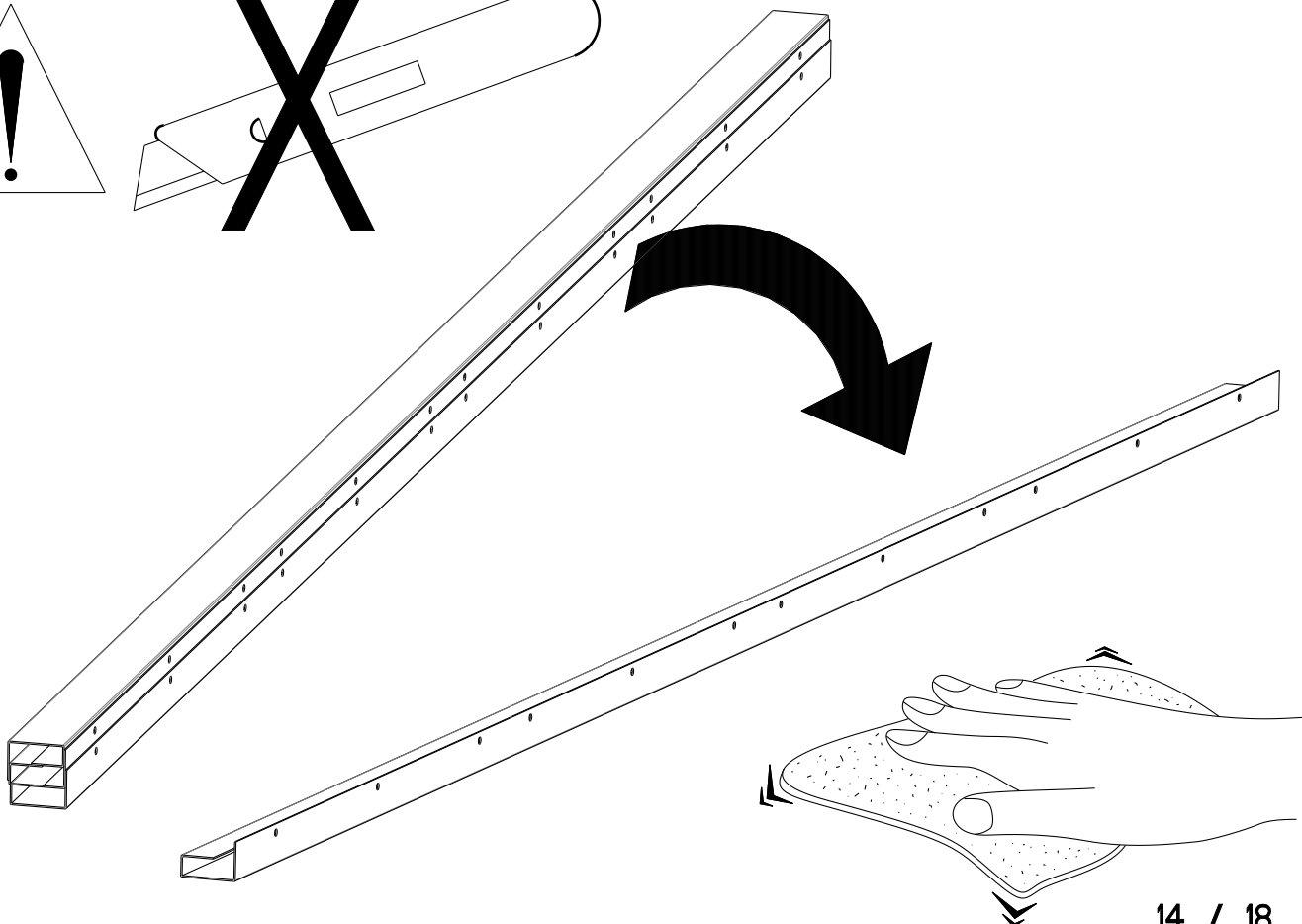
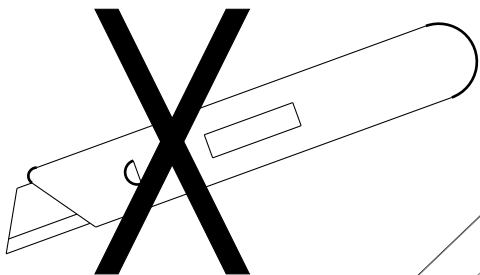
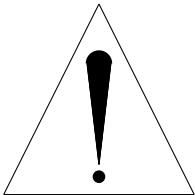
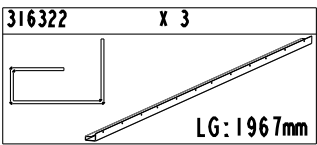
21B



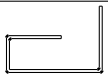



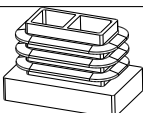

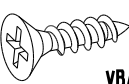
OU
OR

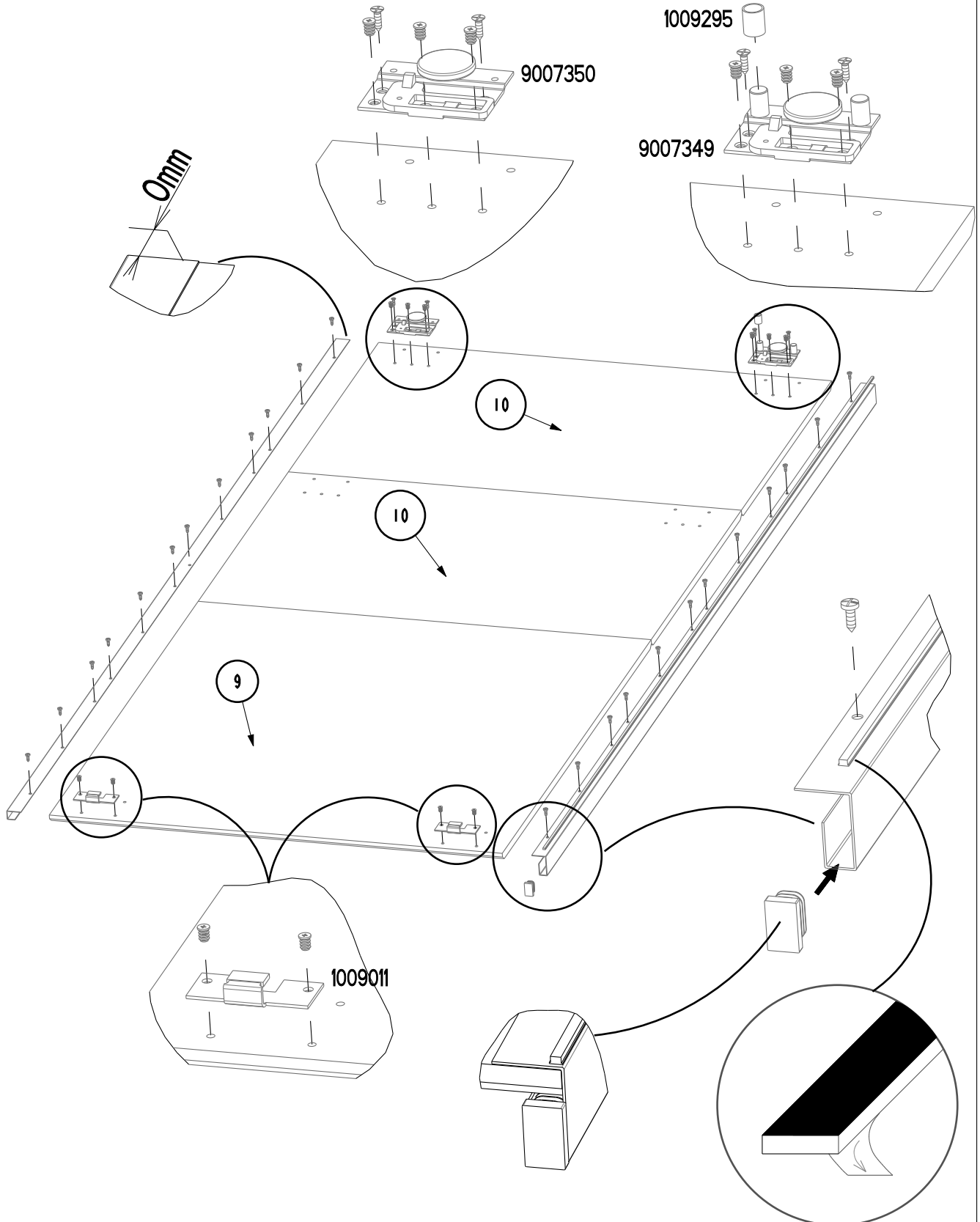


22

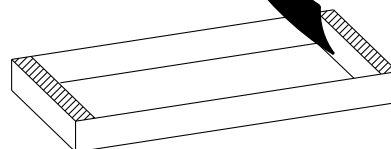
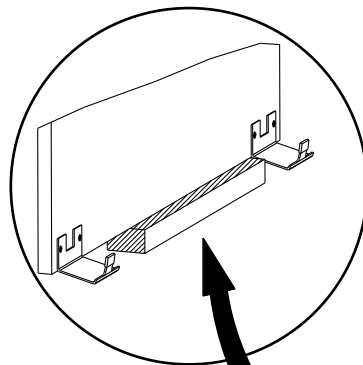
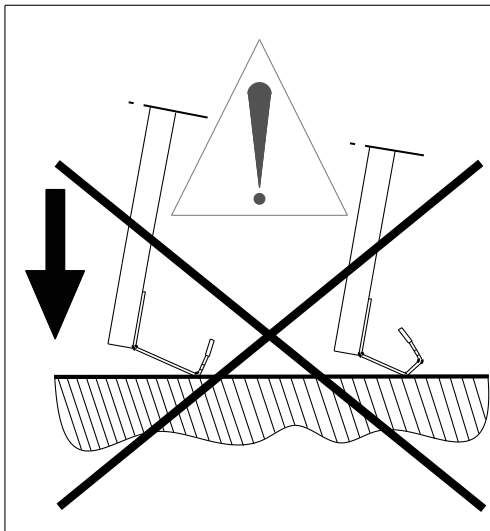
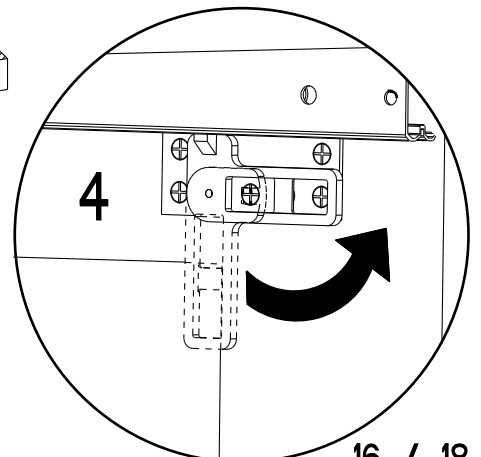
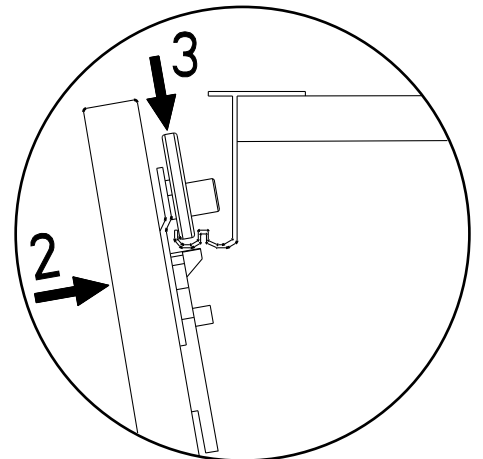
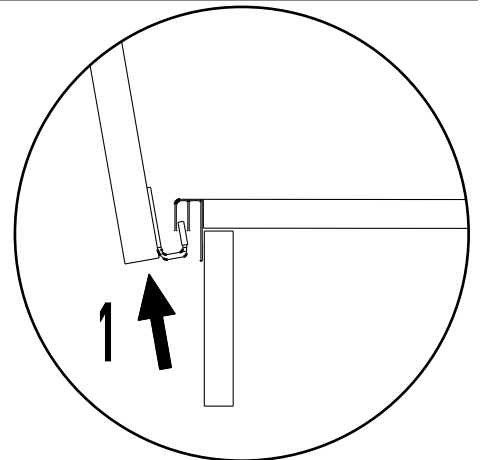
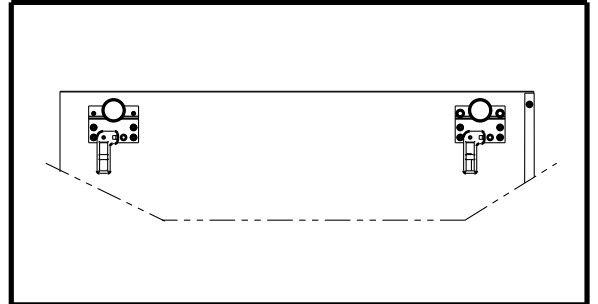
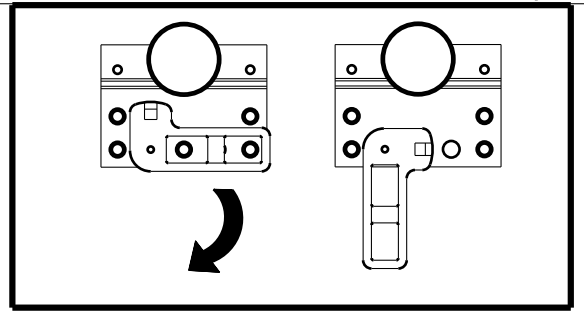
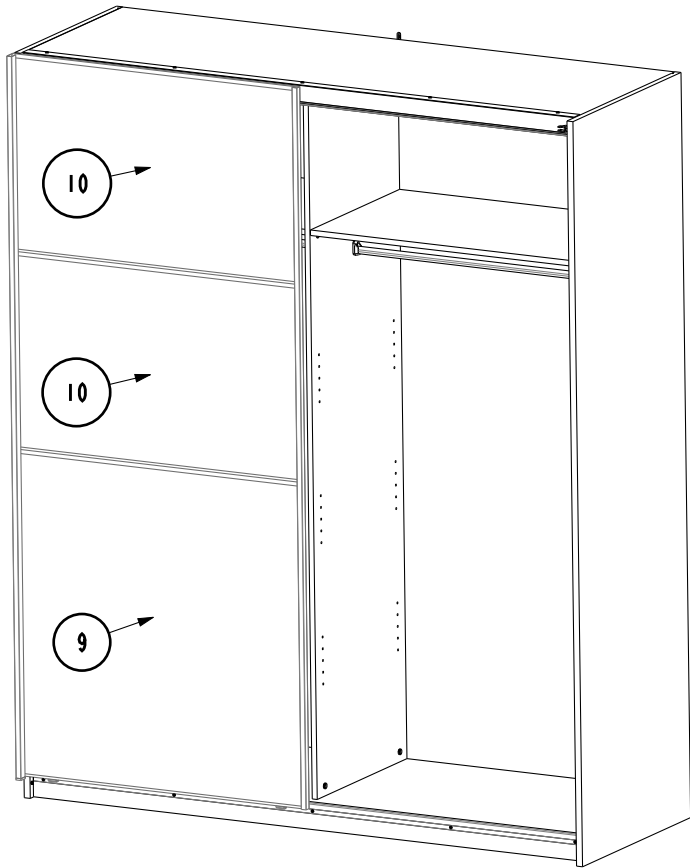










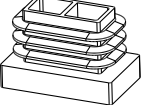
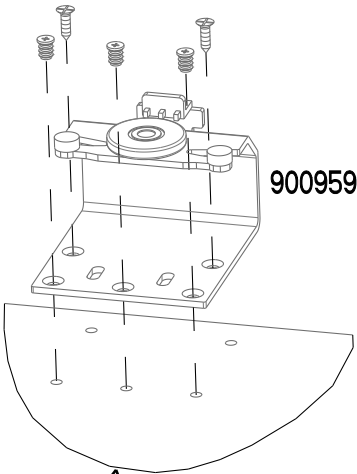
23

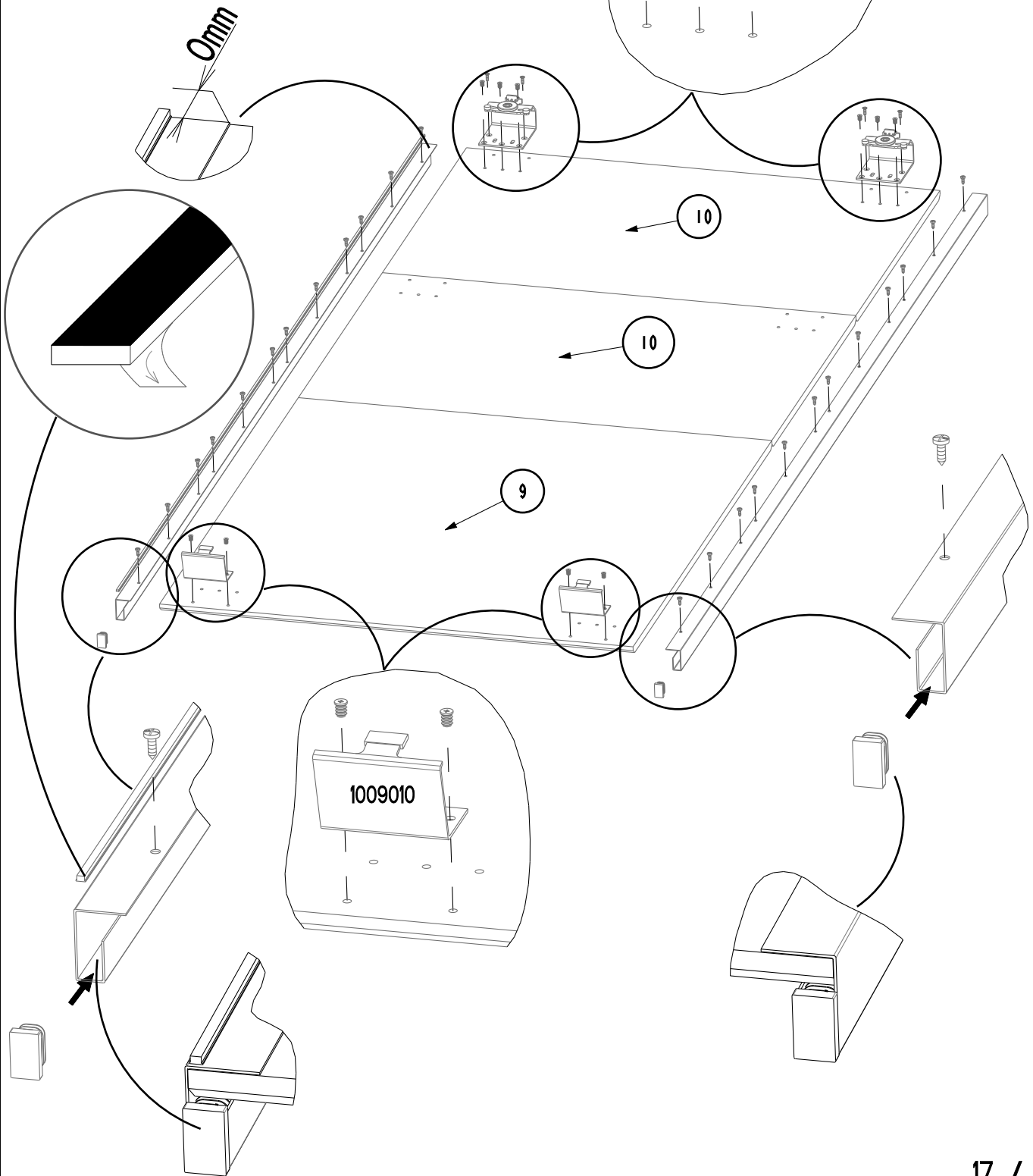
| | | | |
|---|--|--|---|
| <p>316322 X I</p>  <p>LG: 1967mm</p> | <p>316323 X I</p>  <p>LG: 1967mm</p> | <p>916 X 24</p>  <p>VBA TR 4x13</p> | <p>316318 X I</p>  <p>LG: 1965mm</p> |
| <p>340198 X I</p>  | <p>928 X 10</p>  <p>EURO TF 6,3x9</p> | <p>949 X 4</p>  <p>VBA TF 3.5x15</p> | |



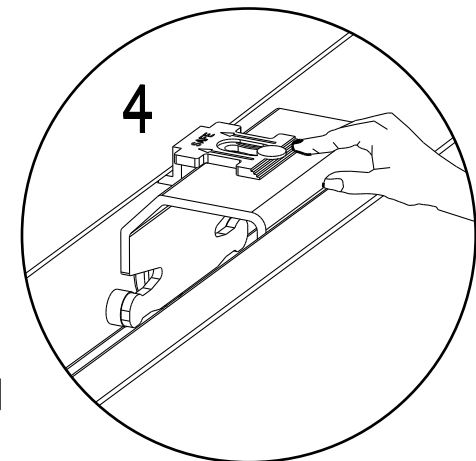
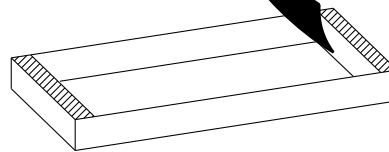
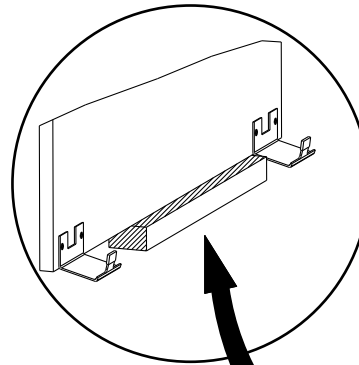
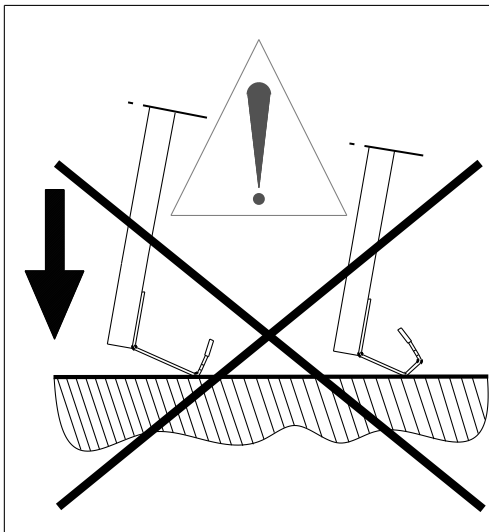
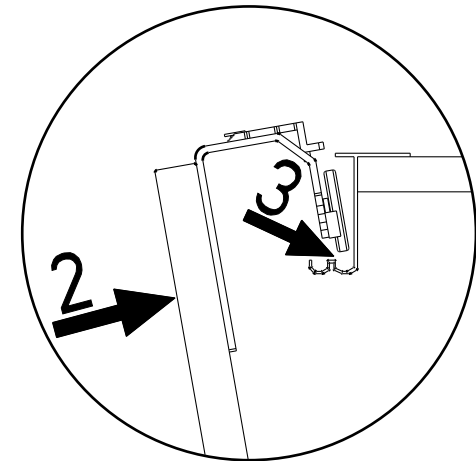
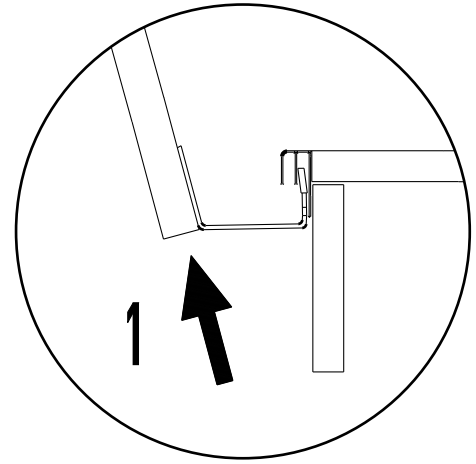
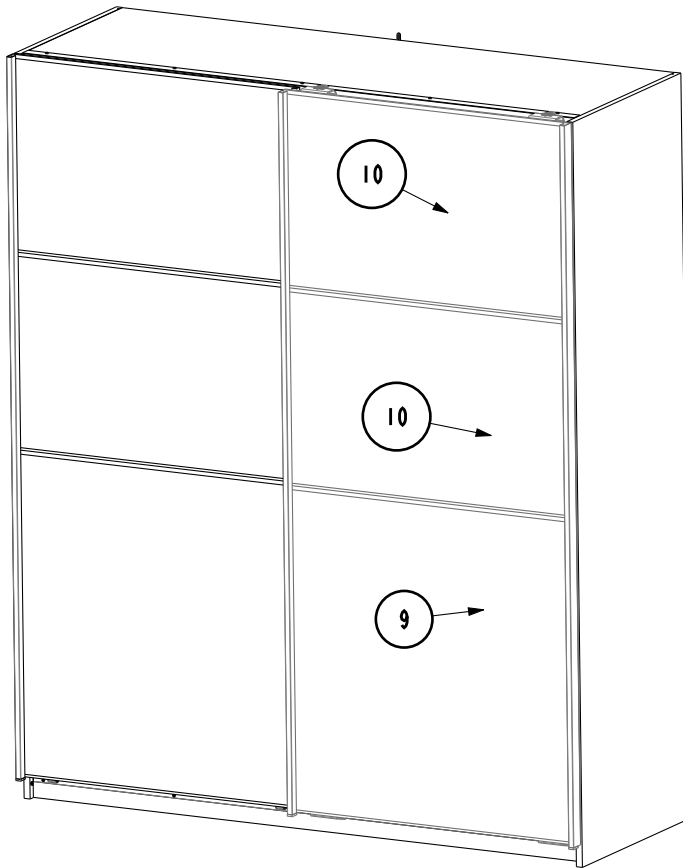
24



| | | | | |
|----|---|--|--|---|
| 25 | 316322 X 2  LG: 1967mm | 916 X 24   VBA TR 4x13 | 928 X 10   EURO TF 6,3x9 | 949 X 4   VBA TF 3.5x15 |
| | 316318 X 1  LG: 1965mm | 340198 X 2  |  9009594 | |



26



FR MEUBLES A FIXER AU MUR:
 - FIXER LE MEUBLE AU MUR AVEC LES ATTACHES PREVUES A CET EFFET
 - VERIFIER QUE LES VIS ET LES CHEVILLES UTILISEES SONT ADAPTEES AU SUPPORT

ES MUEBLES A FIJAR EN LA PARED:
 - FIJAR EL MUEBLE EN LA PARED CON LAS GRAPAS PREVISTAS
 - COMPROBAR QUE LOS TORNILLOS Y LAS CLAVIJAS UTILIZADAS SON ADAPTADAS AL SOPORTE

PT MOVEIS A FIXAR NA PAREDE:
 - FIXAR O MOVEL NA PAREDE COM OS PRENDES PREVISTOS
 - VERIFICAR QUE OS PARAFUSOS E AS CAVILHAS UTILIZADOS SAO ADAPTADOS OA SUPORTE

EN FURNITURES TO BE HOLD ON THE WALL:
 - HOLD THE FURNITURE ON THE WALL WITH THE FASTENINGS PROVIDED FOR THIS PURPOSE
 - CHECK THAT THE SCREW AND PEGS FIT WITH THE SUPPORT

IT MOBILI DA FISSARE AL MURO:
 - FISSARE IL MOBILE AL MURO CON LE FLANGIE PREVISTE A TALE SCOPO
 - VERIFICARE CHE LE VITI ED I PERNI USATI SIANO ADATTI A QUEL TIPO DI SUPPORTO

PL MEBEL PRZEZNACZONY DO ZAINSTALOWANIA NA ŚCIANIE:
 - NALEŻY ZAMONTOWAC TEN MEBEL NA ŚCIANIE PRZEZNACZONYMI DO TEGO CELU UCHWYTAMI
 - NALEŻY SPRAWDZIĆ CZY SRUBY I KOSZULKI SA ODPOWIEDNIEJ WIELKOŚCI W STOSUNKU DO UCHWYTÓW

DE MOEBEL AN DER MAUER ZU BEFESTIGEN:
 - BEFESTIGEN SIE DAS MOEBELSTUECK MIT DEN DAFUER VORGESEHENEN BEFESTIGUNGSHAKEN
 - UEBERPRUEFEN SIE BITTE DASS DIE SCHRAUBEN UND DUEBEL MIT DEM MATERIAL DER MAUER UEBEREINSTIMMEN

SK PRODUKT NAMONTOVANÝ NA STENE
 - AK CHCETE ABY BOL PRODUKT PRIMONTOVANÝ K STENE POUŽITE UCHYTKY PRÍSLUŠNÉ K TOMUTO ÚKONU
 - SKONTROLUJTE ČI ŠRÓBKÝ A UCHYTKY ZODPOVEDAJÚ SPRÁVNEJ VEĽKOSTI A ICH UCHYTENIA