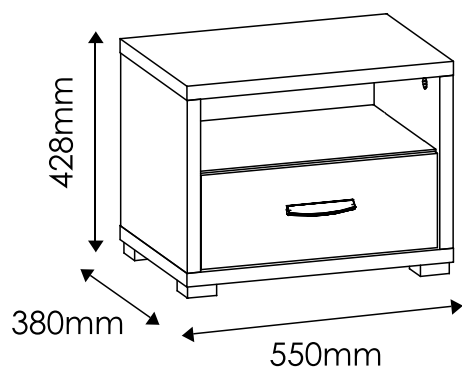


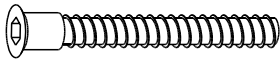
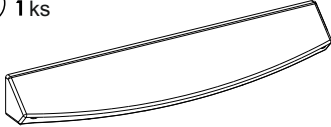

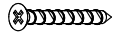

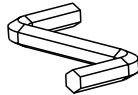
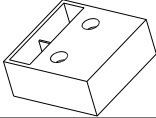

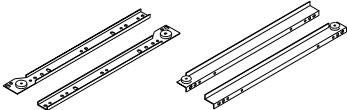


CLARO

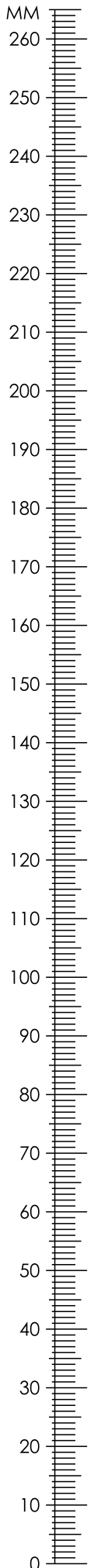
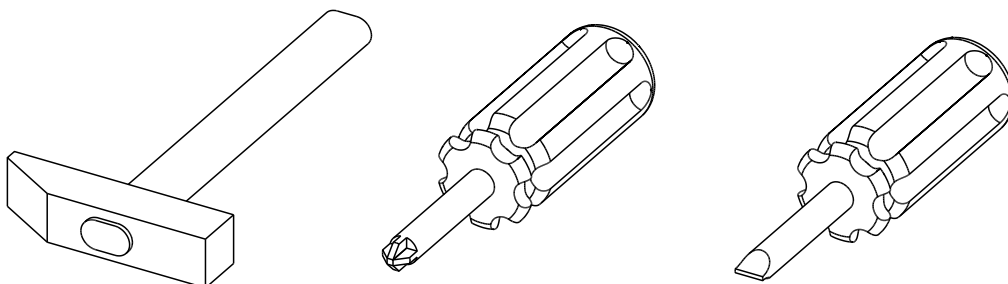
TYP 95 - NOČNÝ STOLÍK



Kovanie

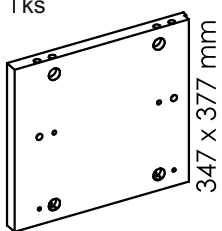
A1 20 ks ø8 x 35mm 	C2 4 ks EURO 5 x 13mm 	E0 12 ks (do E1) 
E1 14 ks ø15 x 12mm 	F1 14 ks ø6 x 34mm 	G0 2 ks (do G1 i G2) 
G1 2 ks Konfirmat ø7 x 50mm 	H1 1 ks 	I11 8 ks UP 4 x 30mm 
J1 6 ks US 3 x 20mm 	K3 2 ks M4 x 22mm 	M 1 ks 
N1 20 ks US 3 x 16mm 	O13 4 ks 60 x 60 x 25mm 	R4 2 ks 
T3 1 kpl. L-350 	POZOR !!! Kovanie držte mimo dosahu detí!	

Potrebné náradie



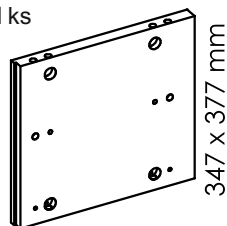
1 Bok ľavý

1 ks



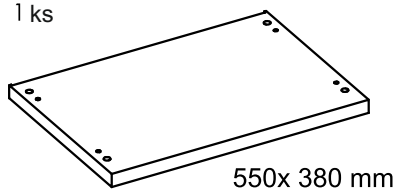
2 Bok pravý

1 ks



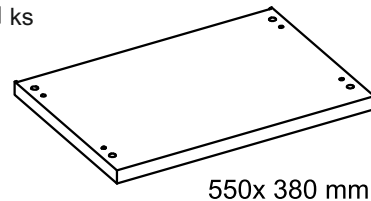
3 Horná doska

1 ks



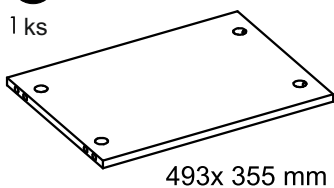
4 Dolná doska

1 ks



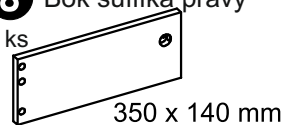
5 Priečka vertikálna

1 ks



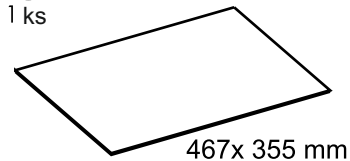
8 Bok šuflíka pravý

1 ks



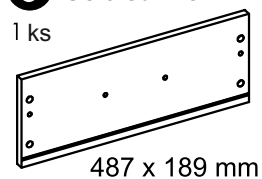
10 Dno šuflíka

1 ks



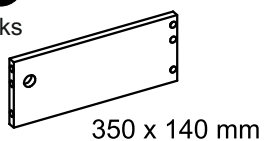
6 Čelo šuflíka

1 ks



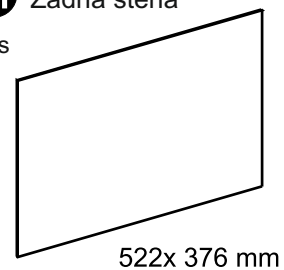
9 Bok šuflíka ľavý

1 ks



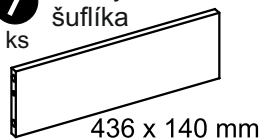
11 Zadná stena

1 ks



7 Zadný diel šuflíka

1 ks



Krok 1:

Krok 2:

Krok 3:

Krok 4:

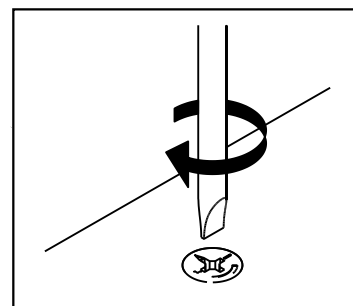
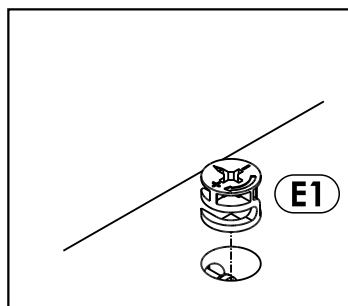
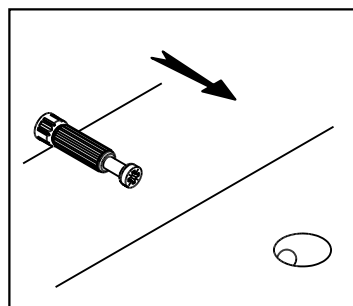
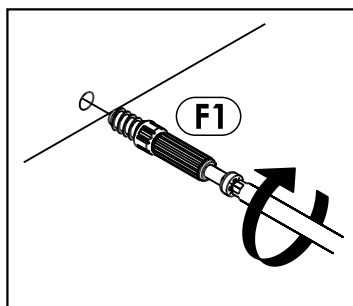
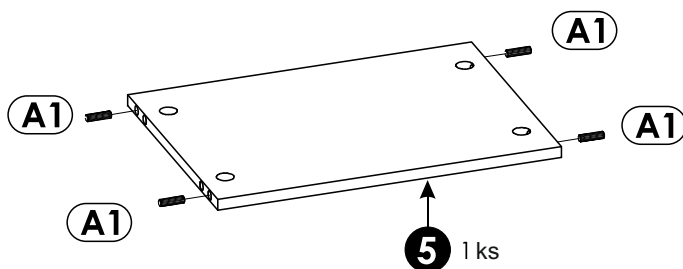
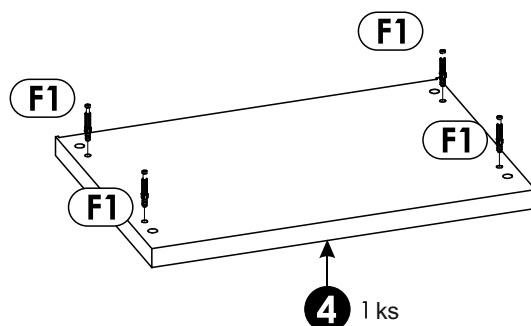
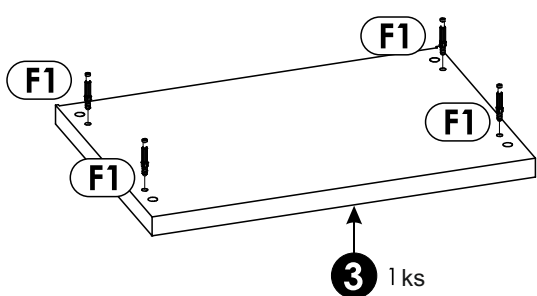
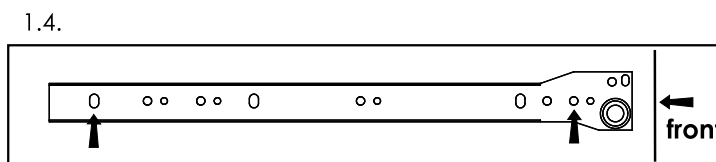
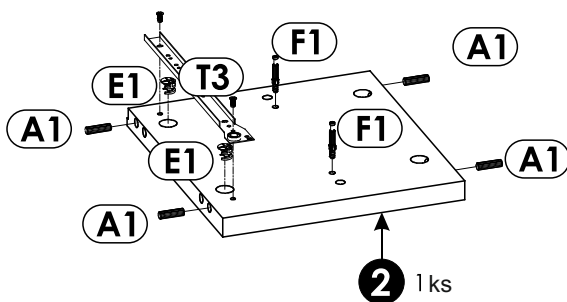
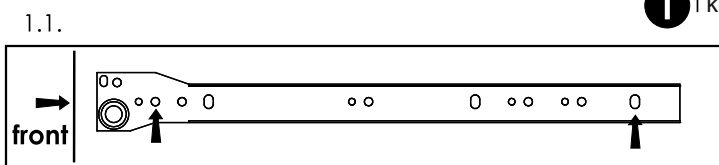
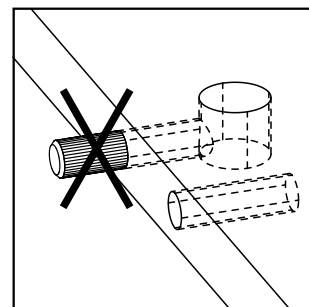
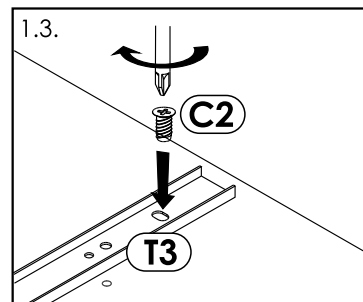
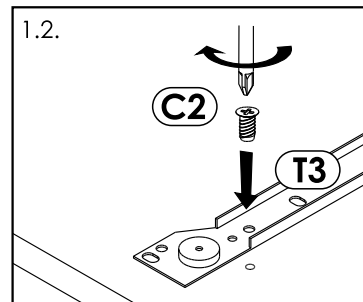
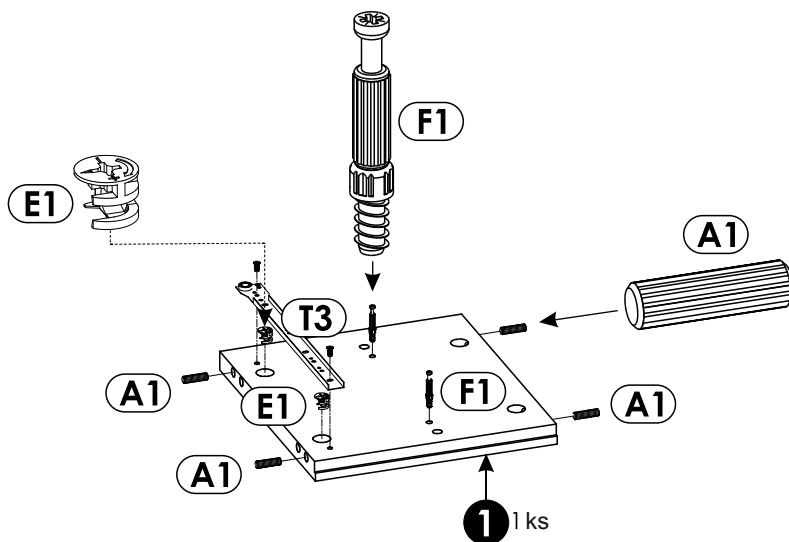


Schéma skladania

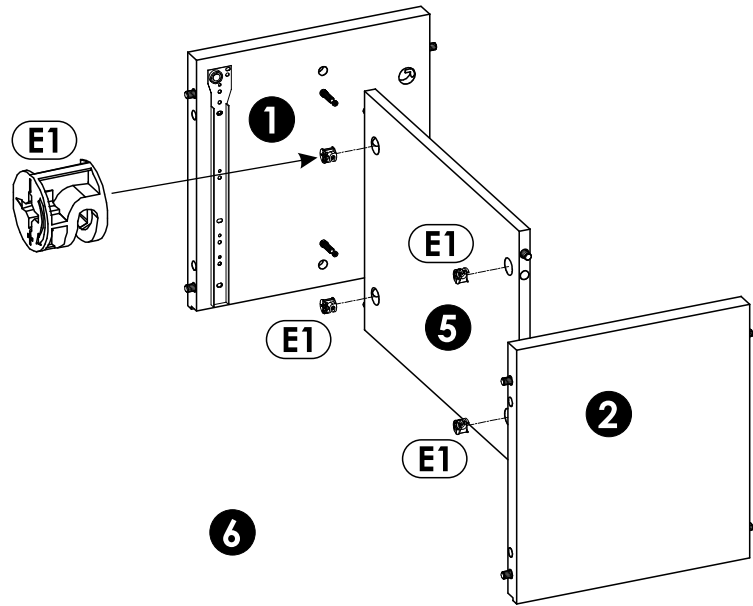
1 ▶



2 ▶

POZOR !!!

Vid' zásadu montáže na str. 3.

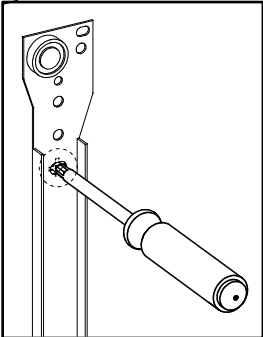


3 ▶

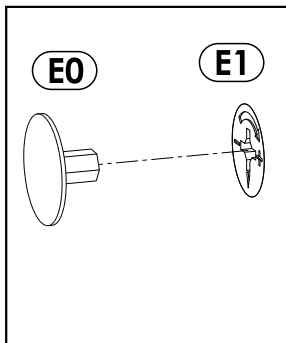
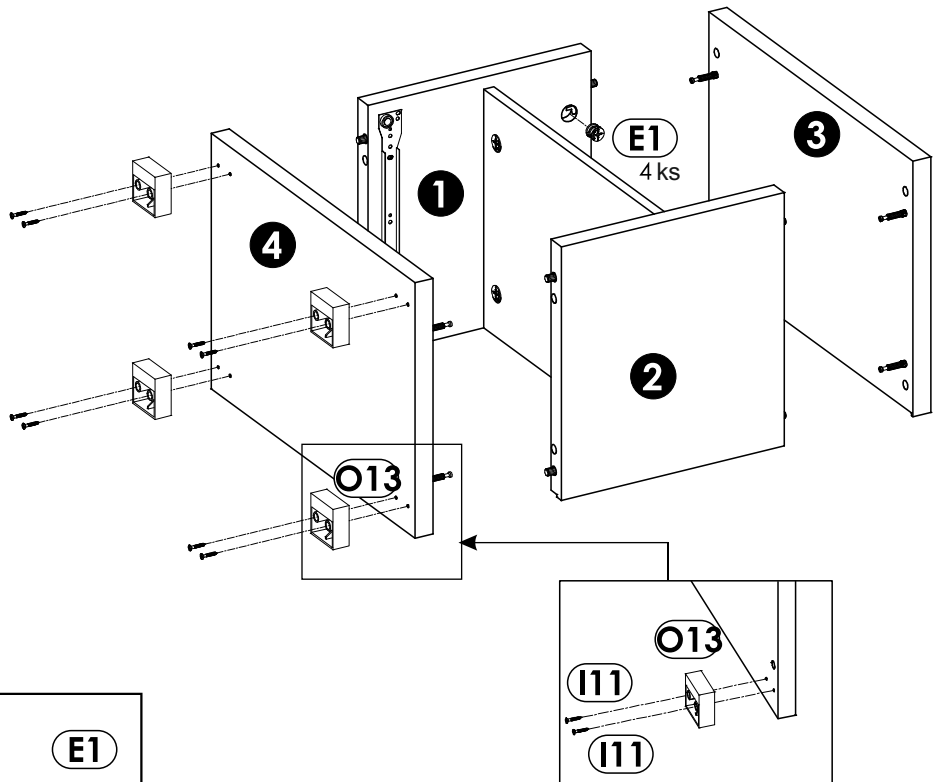
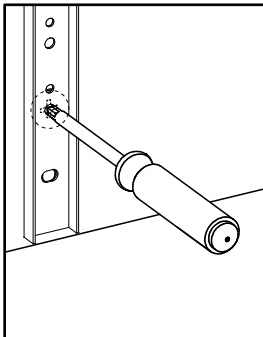
POZOR !!!

Upevnite spodný okraj ako je znázornené na skiciach 3.1 a 3.2.

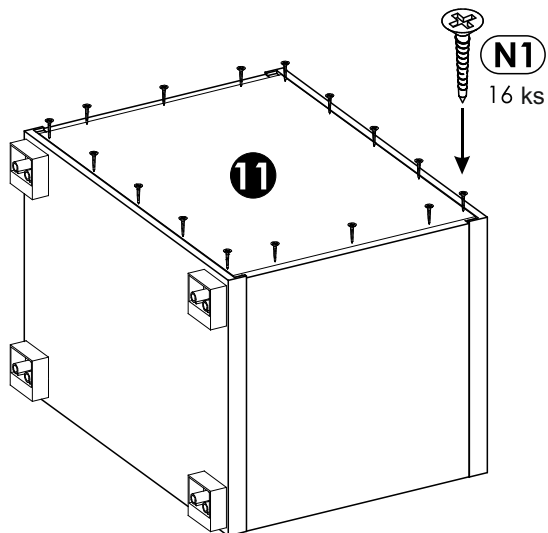
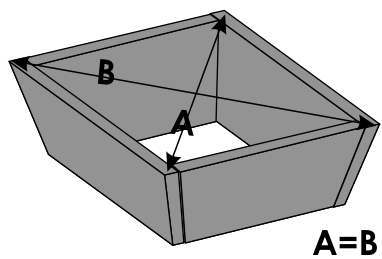
3.1.



3.2.

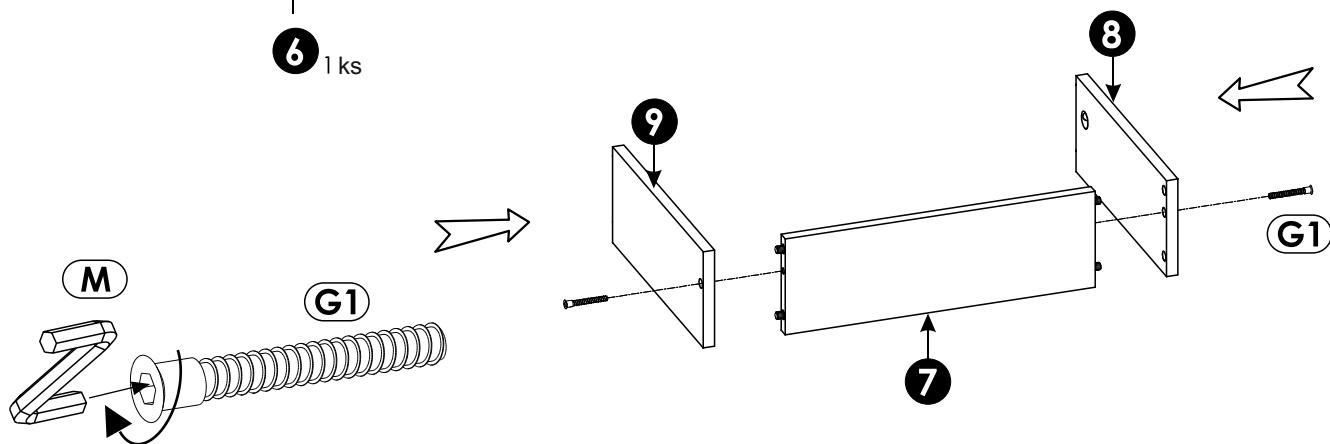
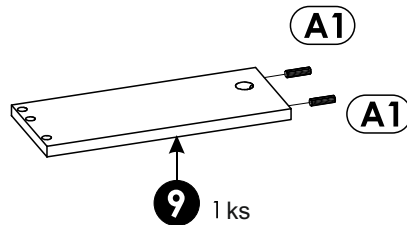
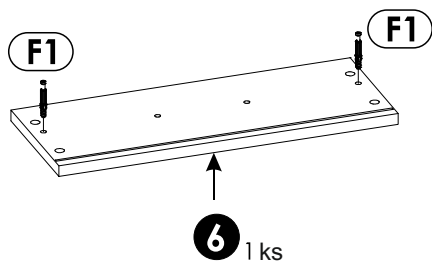
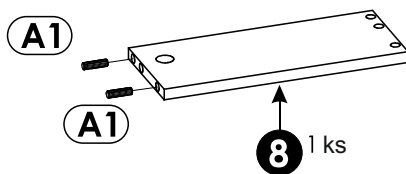
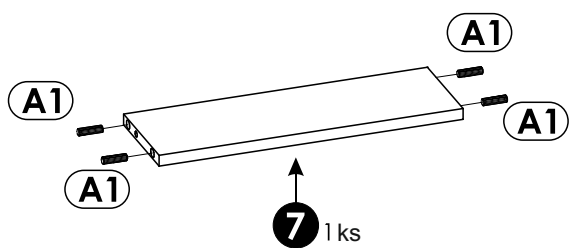


4 ▶

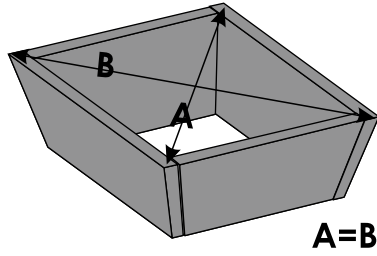
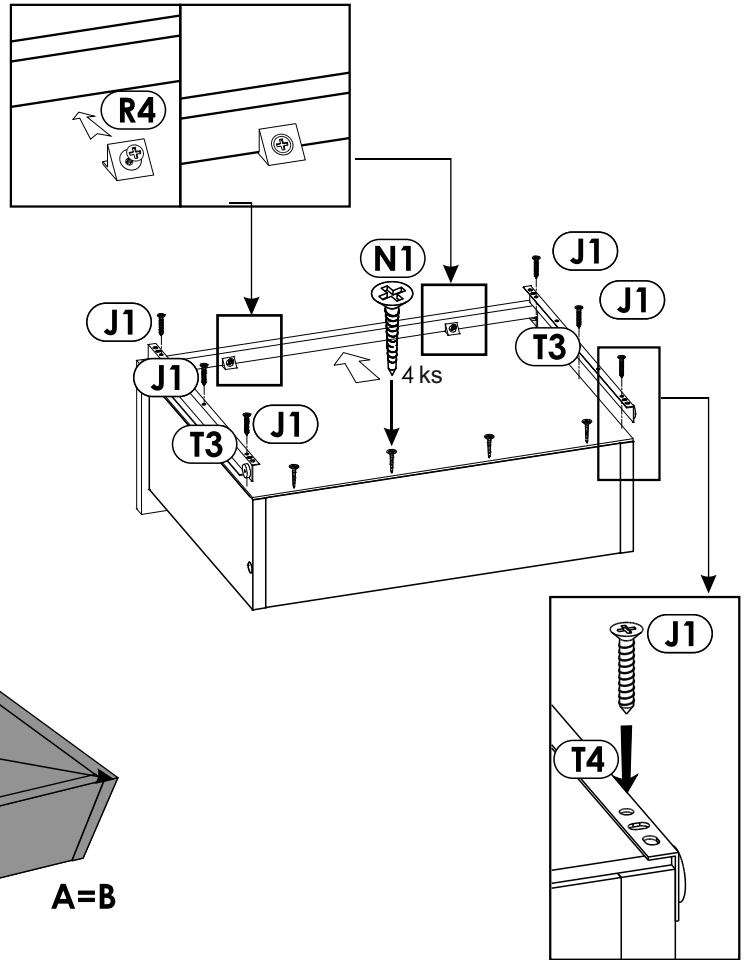
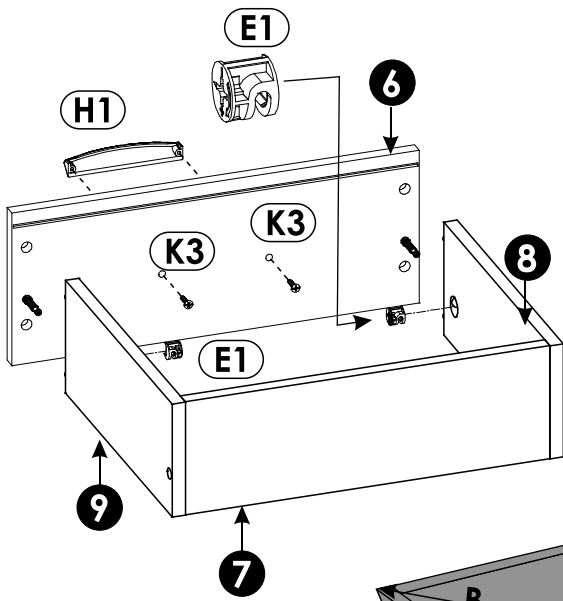


5 ▶

Zloženie šuflíka



6 ▶



7 ▶

