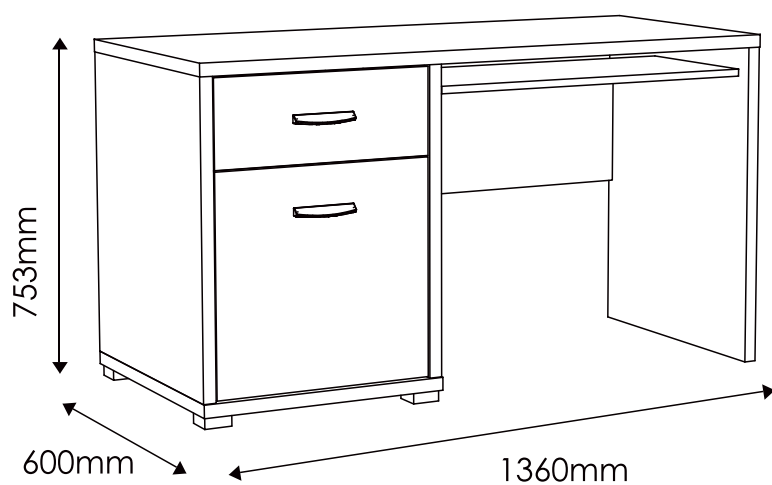
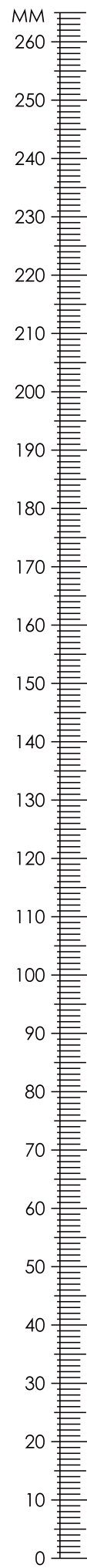



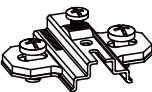
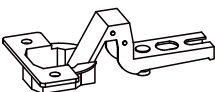



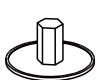



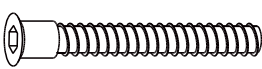





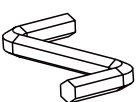


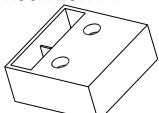


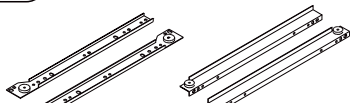
CLARO

TYP 80 - PC Stôl 1D-1S

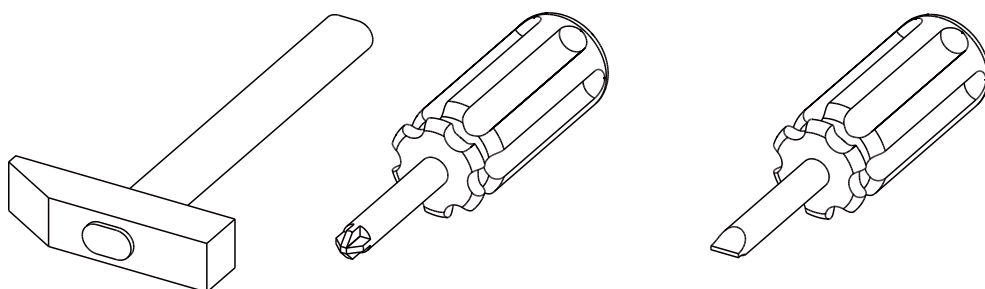


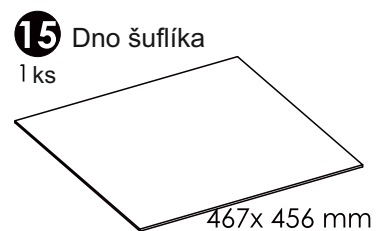
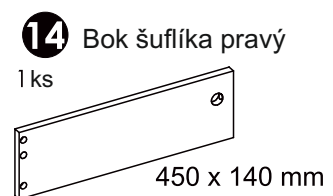
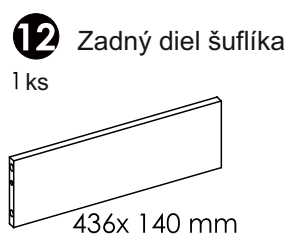
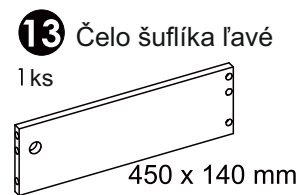
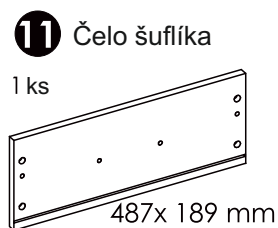
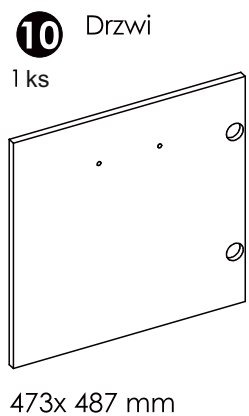
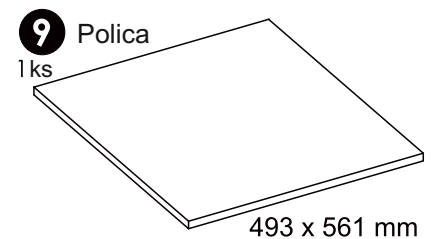
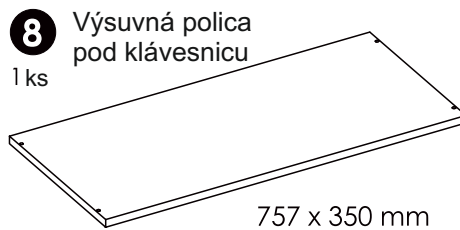
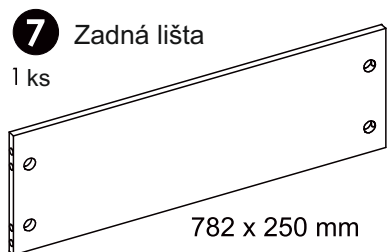
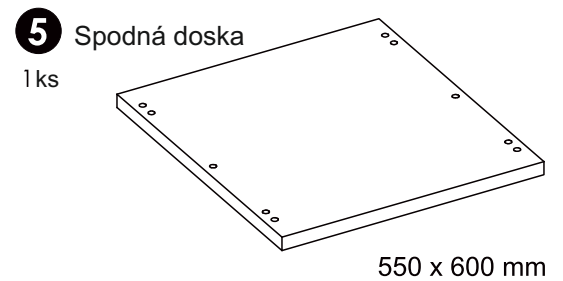
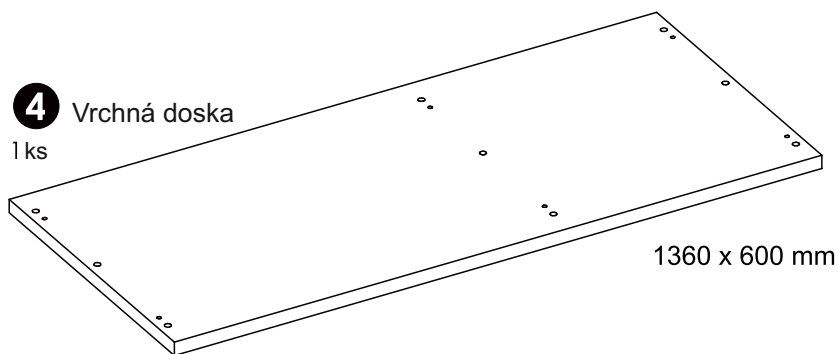
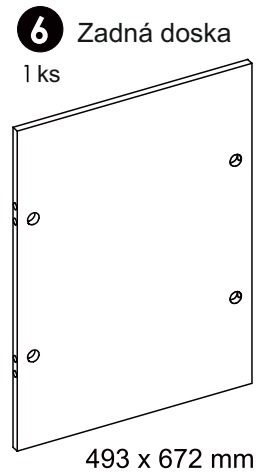
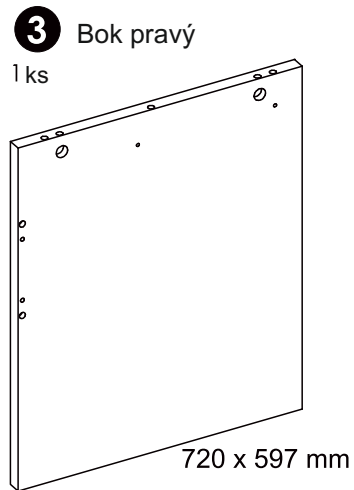
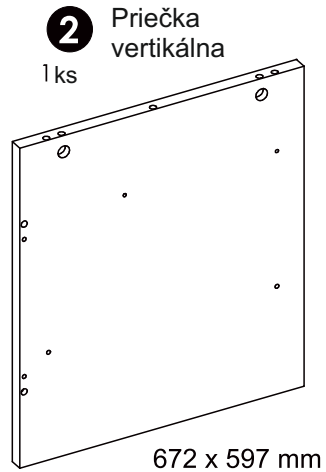
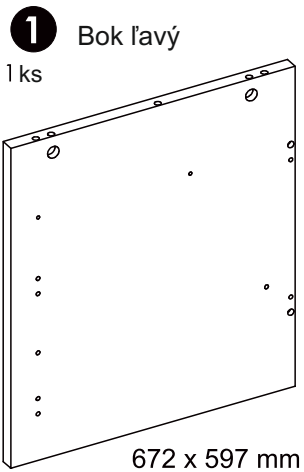


Kovanie

A1 31 ks ø8 x 35mm 	B0 2 ks 	B3 2 ks 
C1 4 ks EURO 4 x 13mm 	C2 12 ks EURO 5 x 13mm 	D2 4 ks 
E0 16 ks (do E1) 	E1 16 ks ø15 x 12mm 	F1 16 ks ø6 x 34mm 
G0 6 ks (do G1 i G2) 	G1 2 ks Konfirmat ø7 x 50mm 	G2 4 ks Konfirmat ø7 x 60mm 
H1 2 ks 	I11 8 ks UP 4 x 30mm 	J1 6 ks US 3 x 20mm 
K3 4 ks M4 x 22mm 	M 1 ks 	N1 10 ks US 3 x 16mm 
O2 3 ks 	O13 4 ks 60 x 60 x 25mm 	R8 2 ks 1,5 mm 
T3 1 kpl. L-350 	T5 1 kpl. L-450 	POZOR !!! Kovanie držte mimo dosahu detí!

Potrebné náradie





Krok 1:

Krok 2:

Krok 3:

Krok 4:

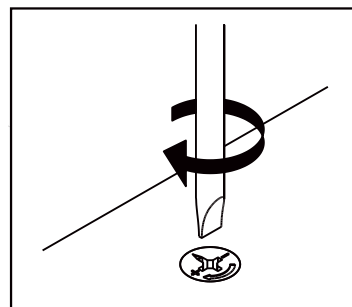
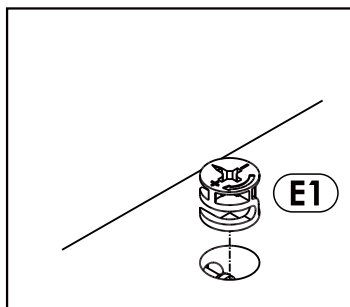
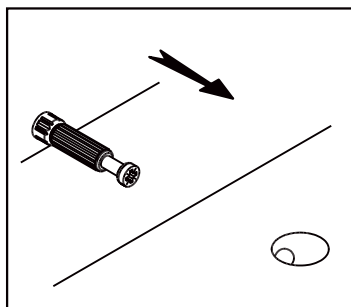
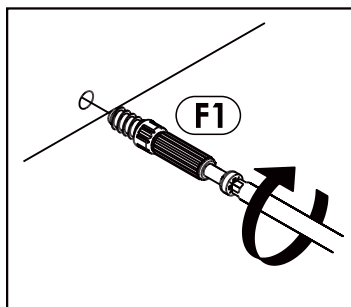
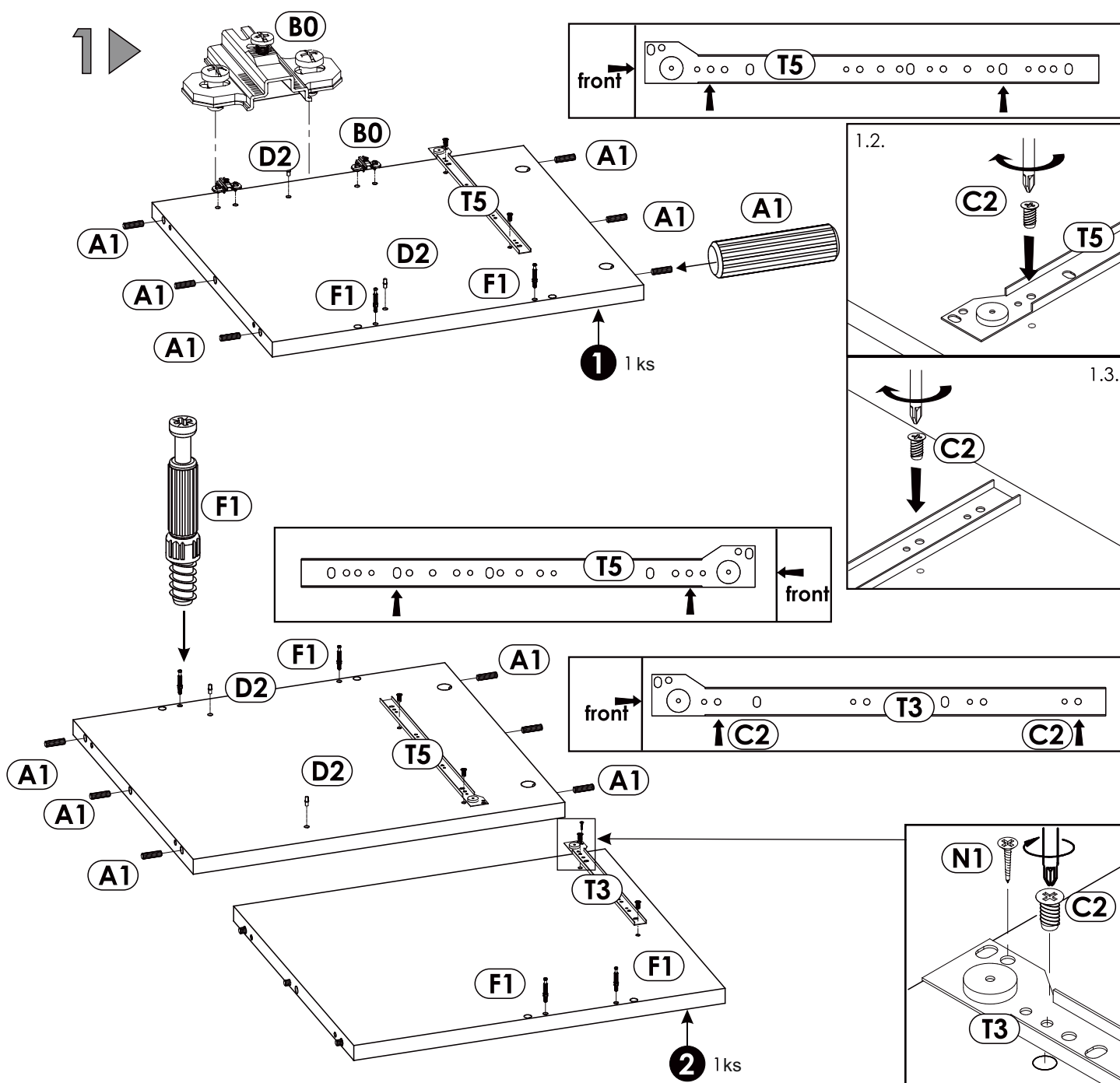
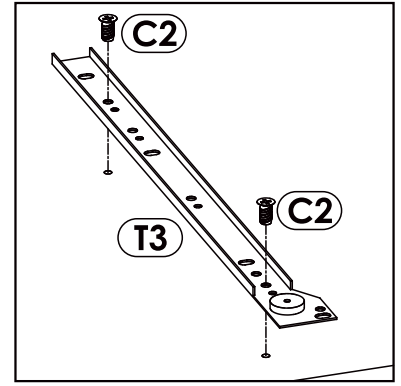
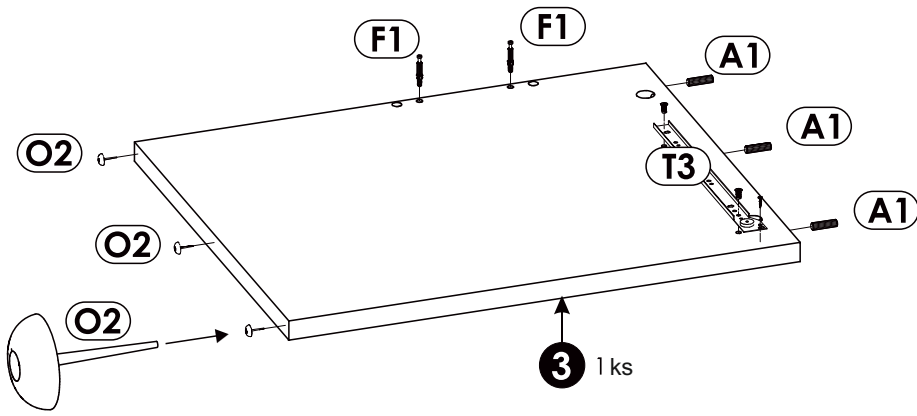


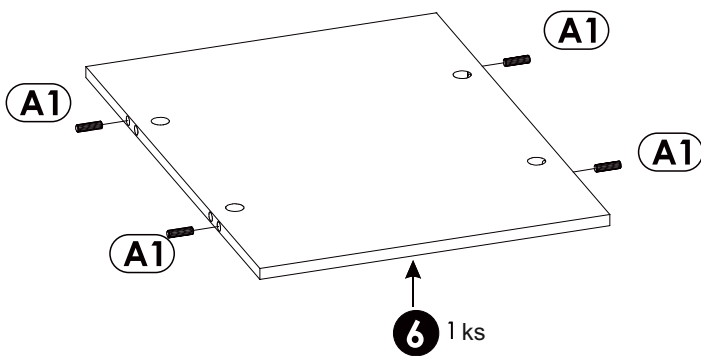
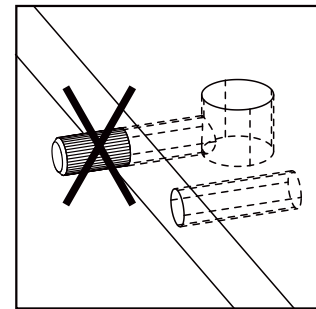
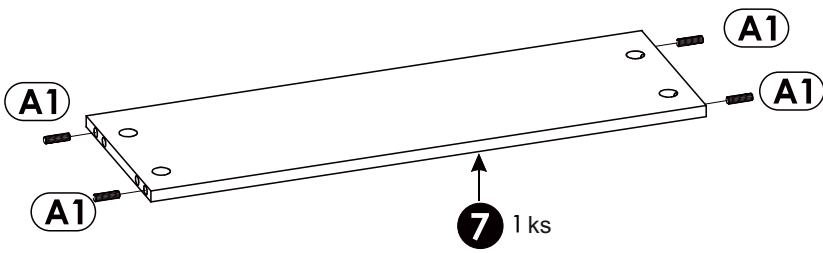
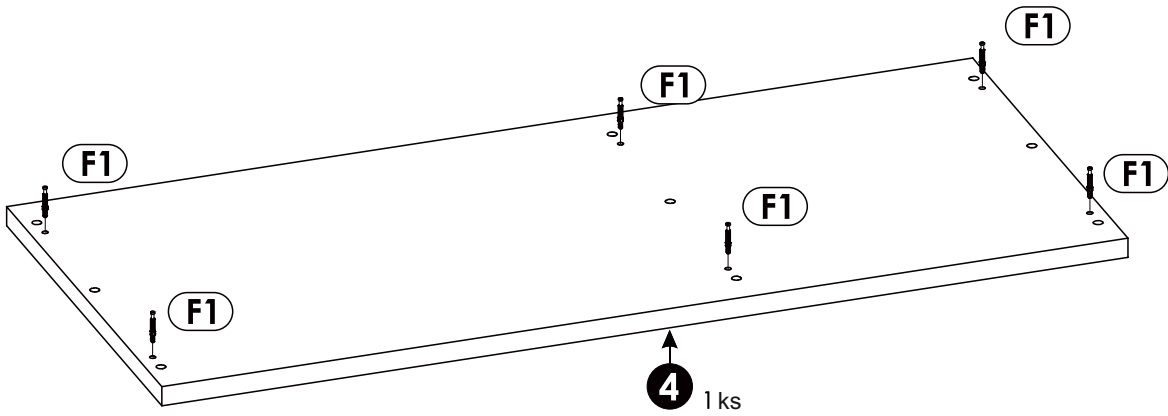
Schéma skladania



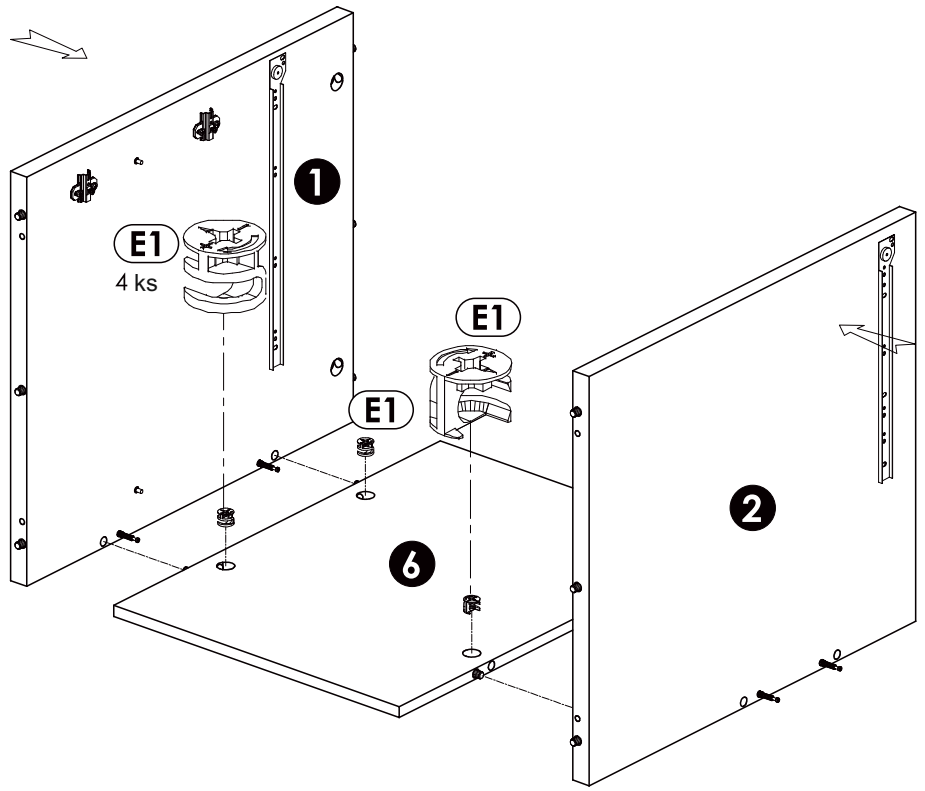
2▶



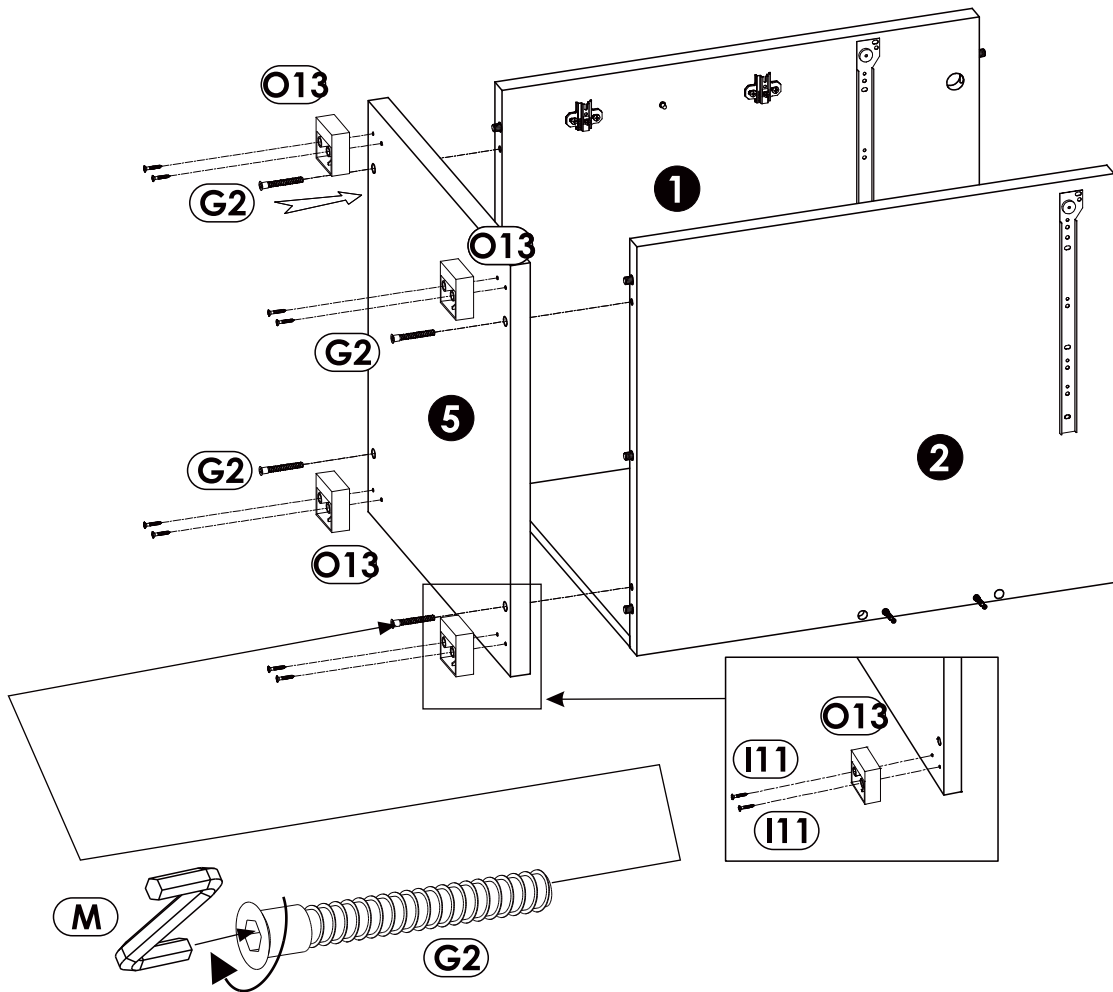
3▶



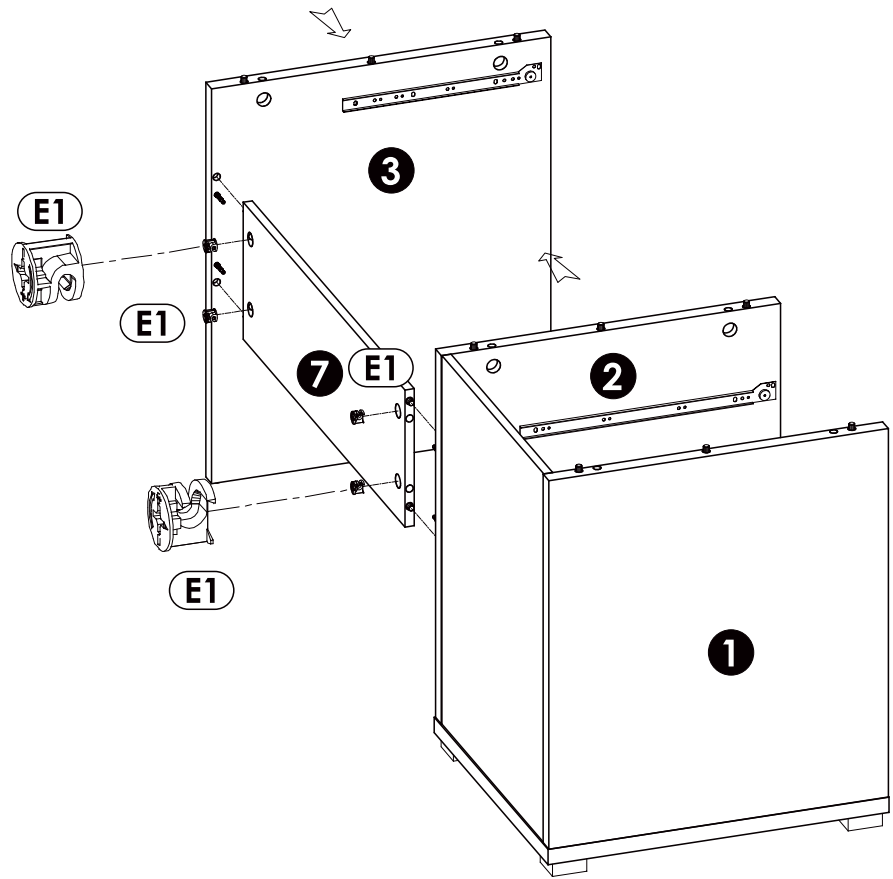
4 ▶



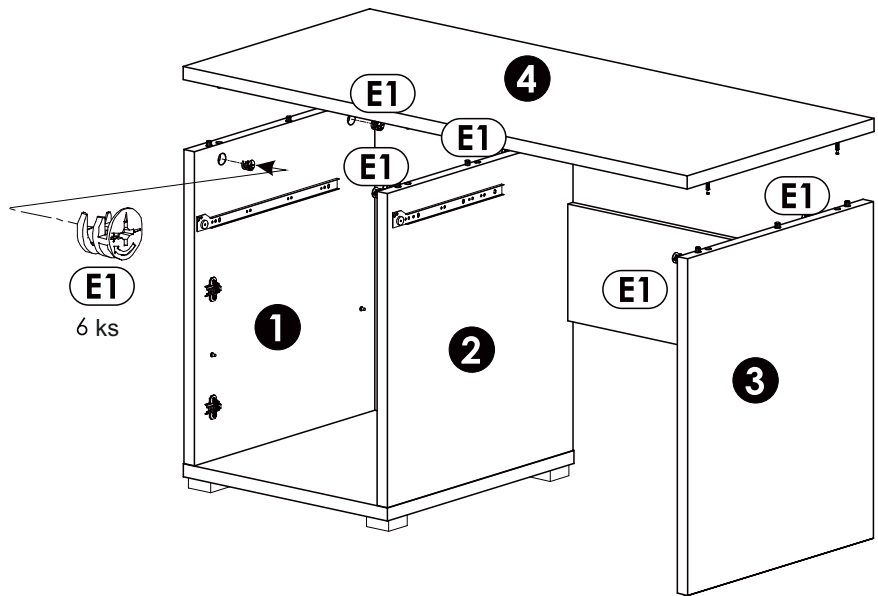
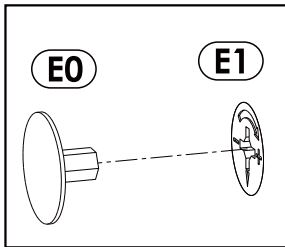
5 ▶



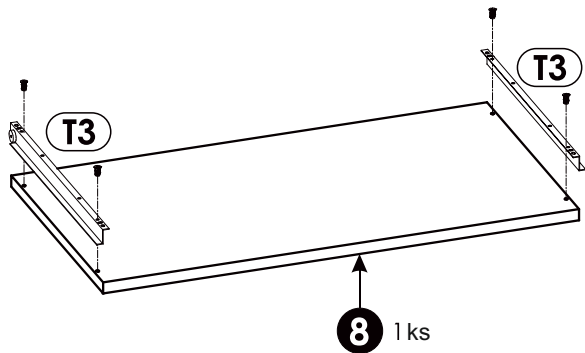
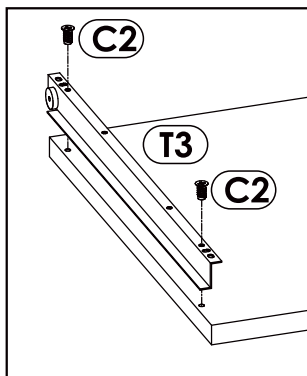
6 ▶



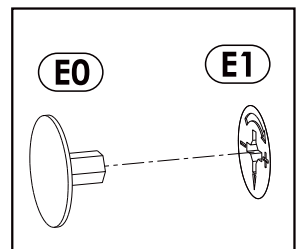
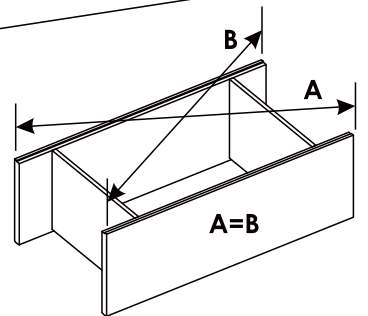
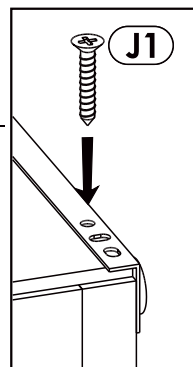
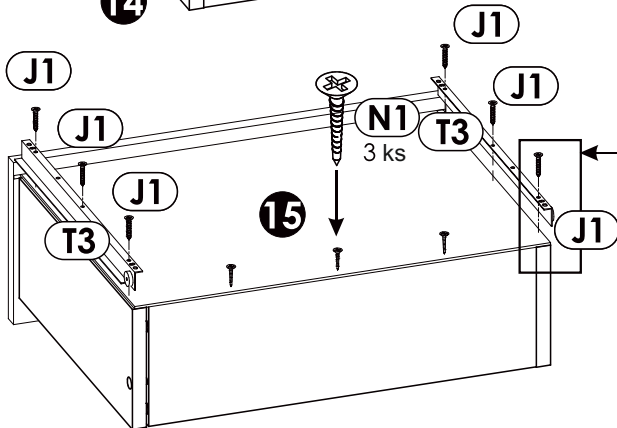
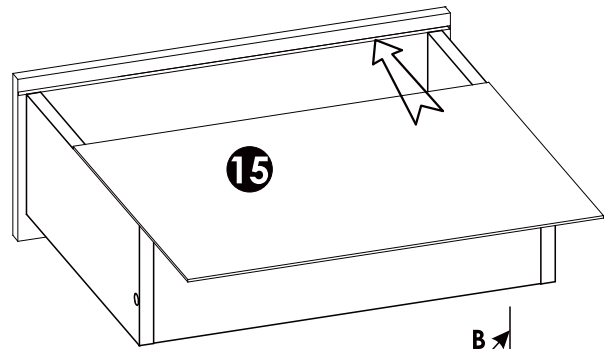
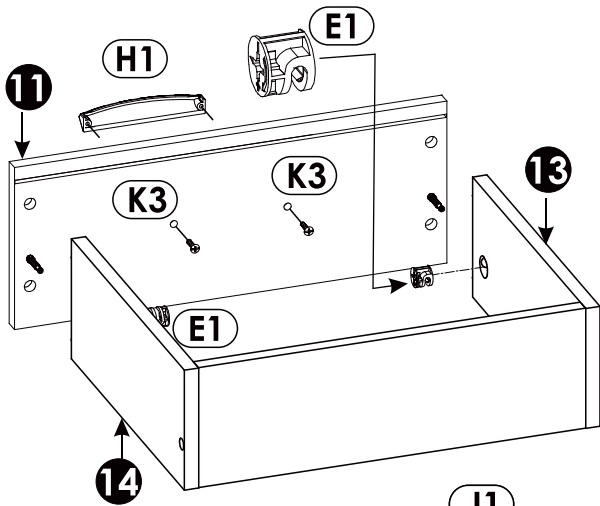
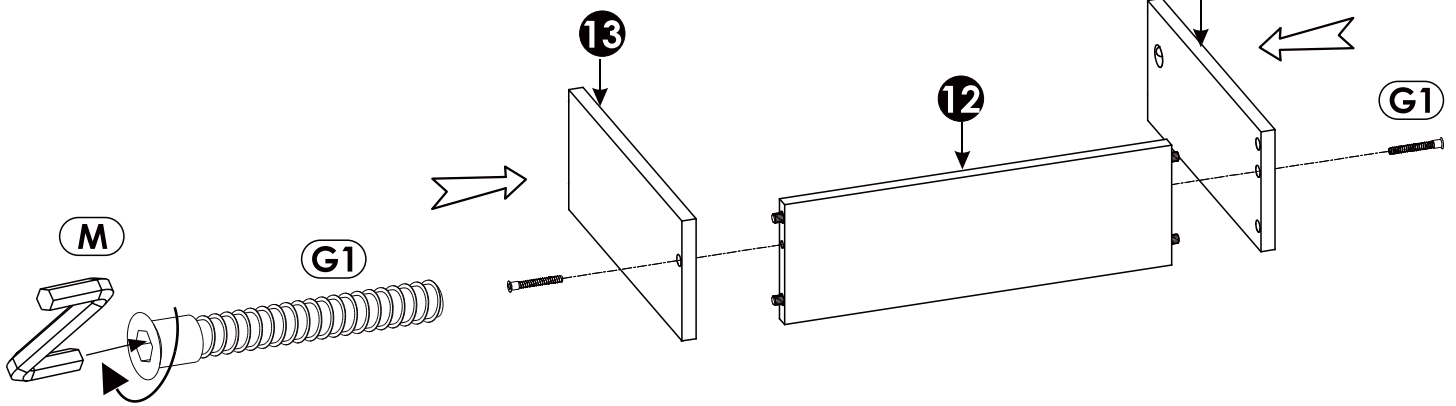
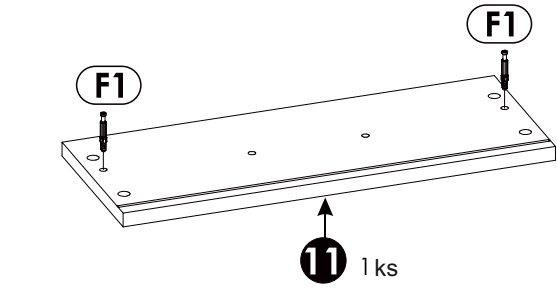
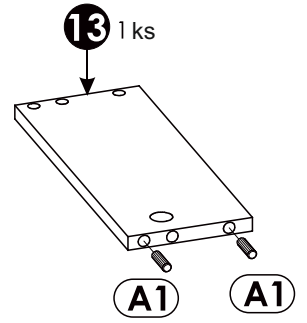
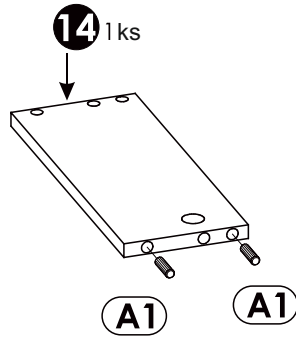
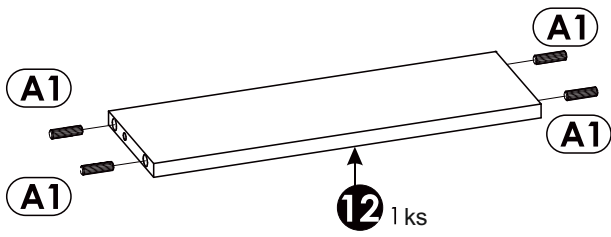
7 ▶



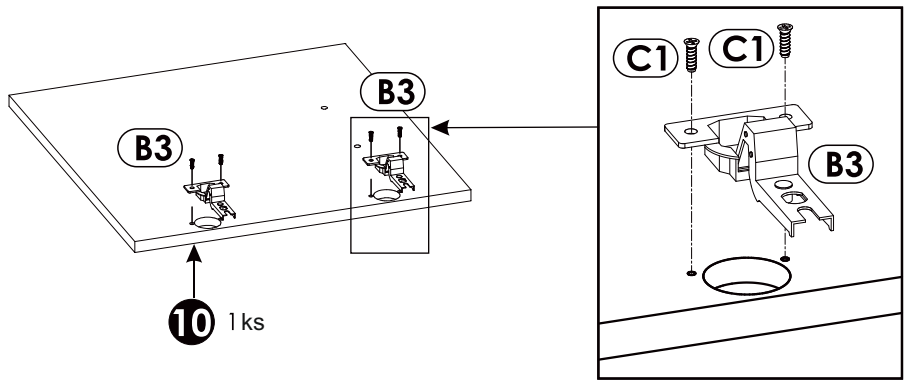
8 ▶



9 ▶



10 ▶



11 ▶

