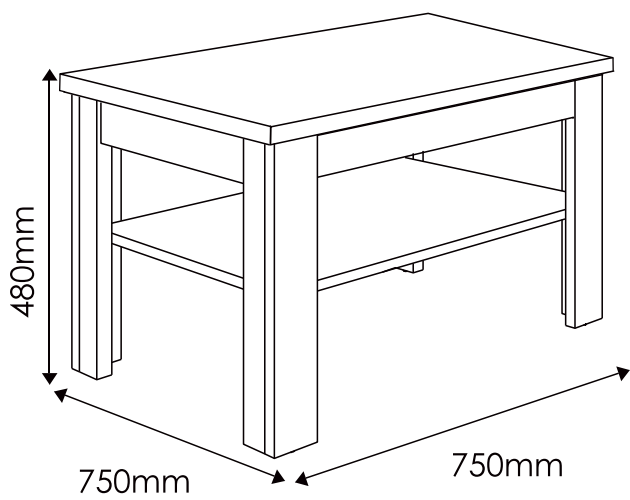


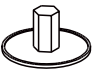

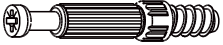
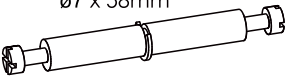
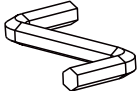
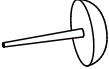


CLARO

TYP 71 - STOLÍK

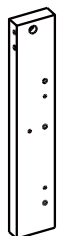


Kovanie

A1 12 ks $\varnothing 8 \times 35\text{mm}$ 	A2 8 ks $\varnothing 8 \times 45\text{mm}$ 	E0 34 ks (do E1) 
E1 34 ks $\varnothing 15 \times 12\text{mm}$ 	F1 18 ks $\varnothing 6 \times 34\text{mm}$ 	F3 8 ks $\varnothing 7 \times 58\text{mm}$ 
M 1 ks 	O2 12 ks 	

POZOR !!!
Kovanie držte mimo dosahu detí!

1 Noha vonkajšia ľavá
2 ks



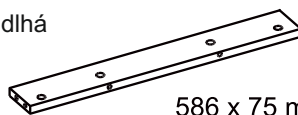
447 x 80 mm

2 Noha vnútorná pravá
2 ks



447 x 64 mm

6 Lišta dlhá
2 ks



586 x 75 mm

3 Noha vnútorná ľavá
2 ks



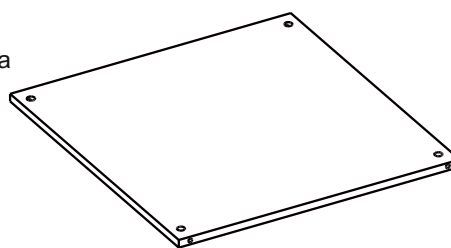
447 x 64 mm

4 Noha vonkajšia pravá
2 ks



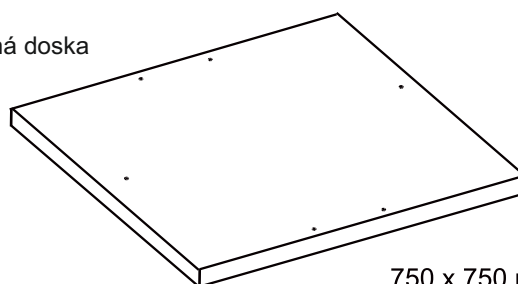
447 x 80 mm

7 Spodná doska
1 ks



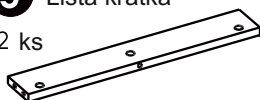
688 x 688 mm

8 Vrchná doska
1 ks

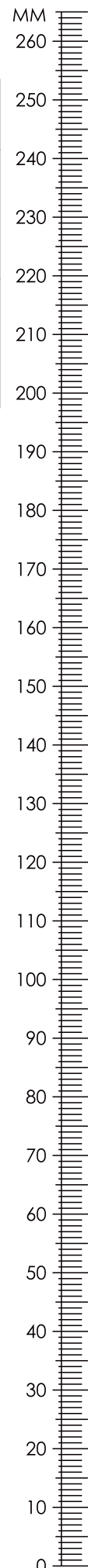


750 x 750 mm

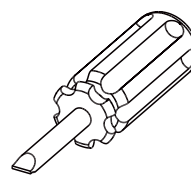
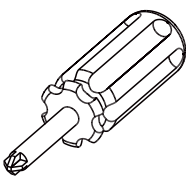
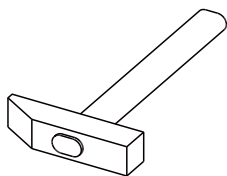
5 Lišta krátka
2 ks



560 x 75 mm



Potrebné náradie



Krok 1:

Krok 2:

Krok 3:

Krok 4:

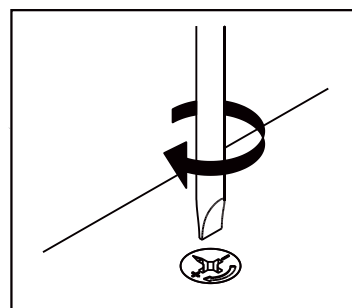
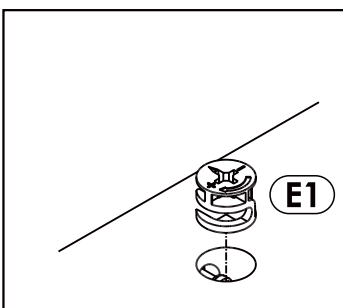
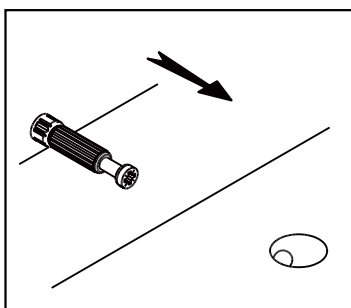
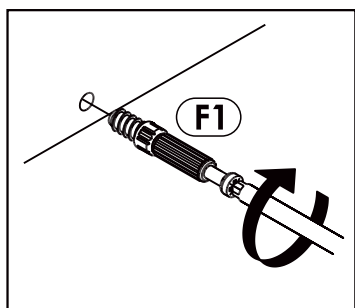
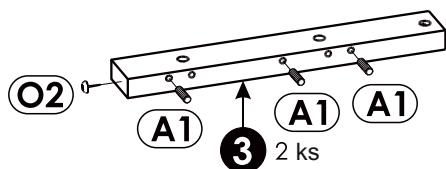
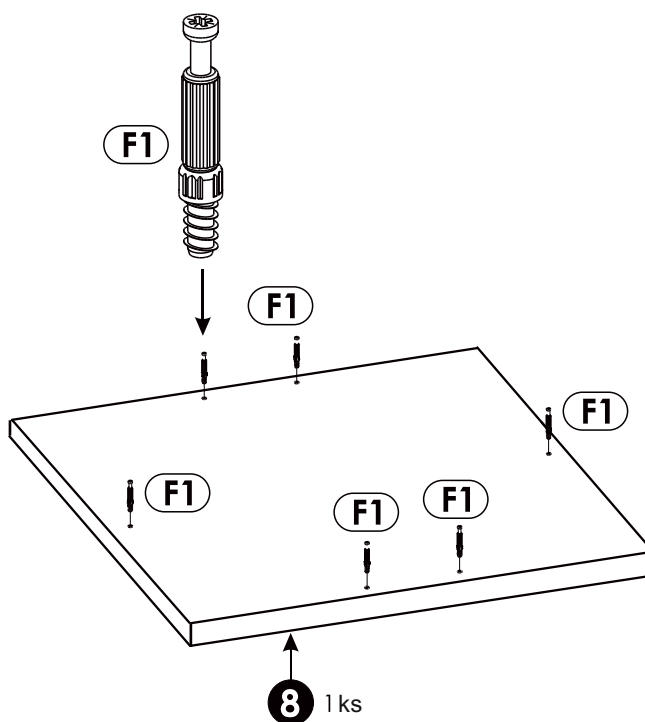
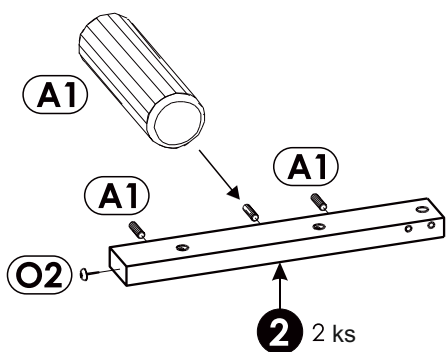
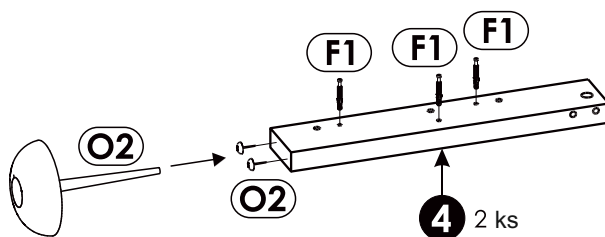
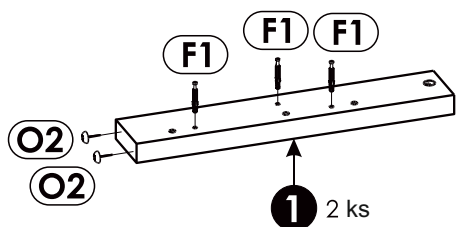
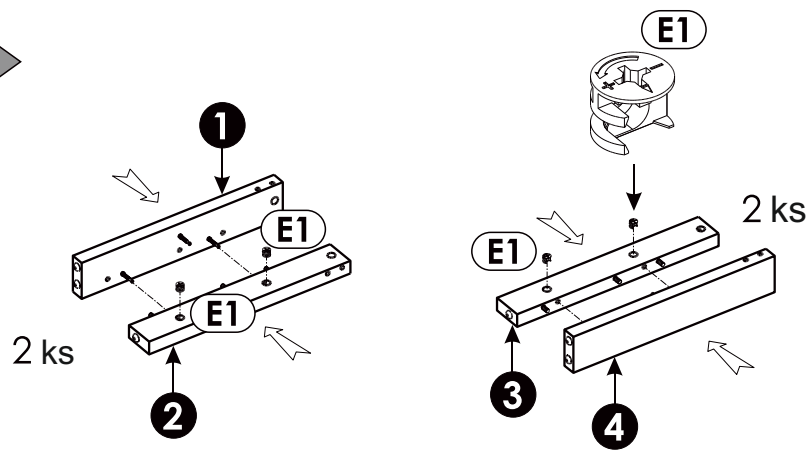


Schéma skladania

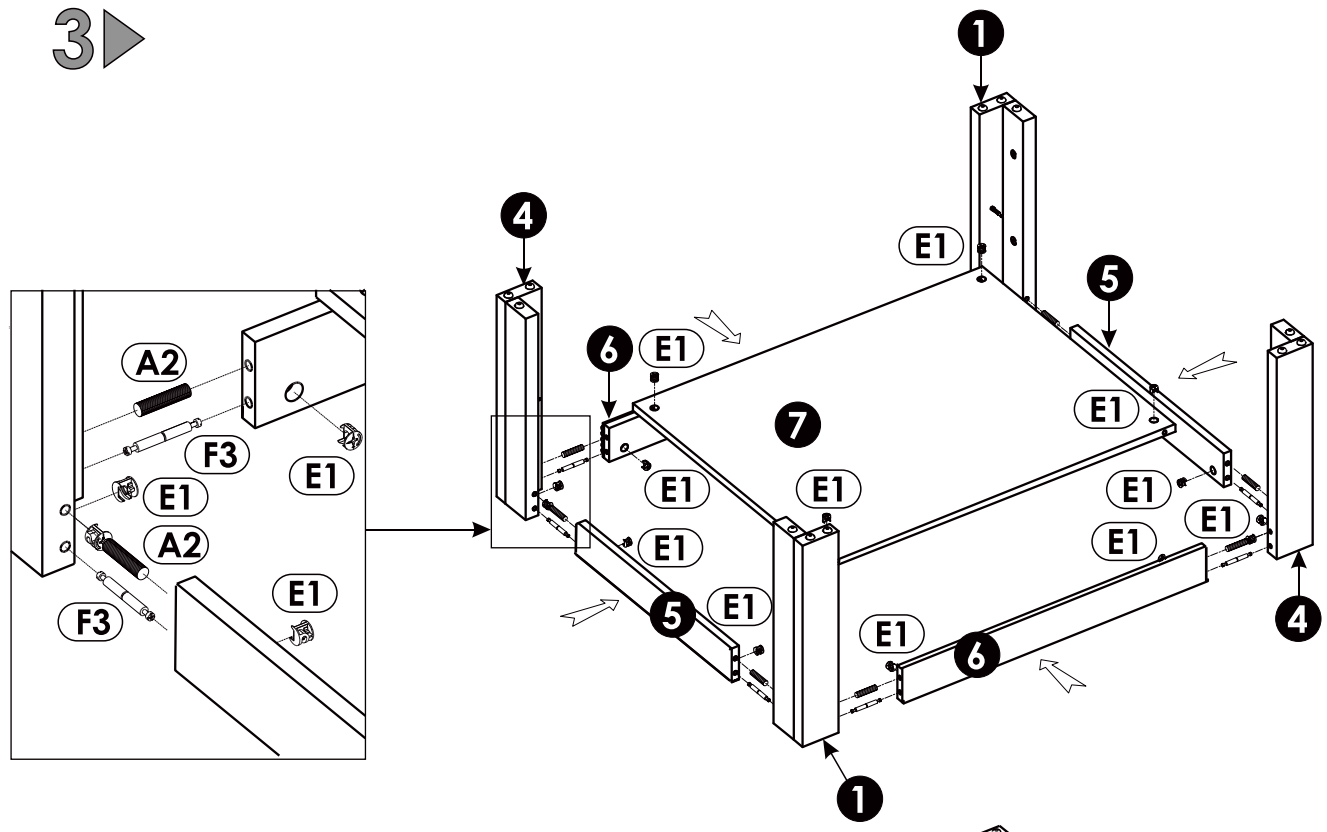


2 ▶



POZOR !!!
zásada montáže vid' strana 3.

3 ▶



4 ▶

