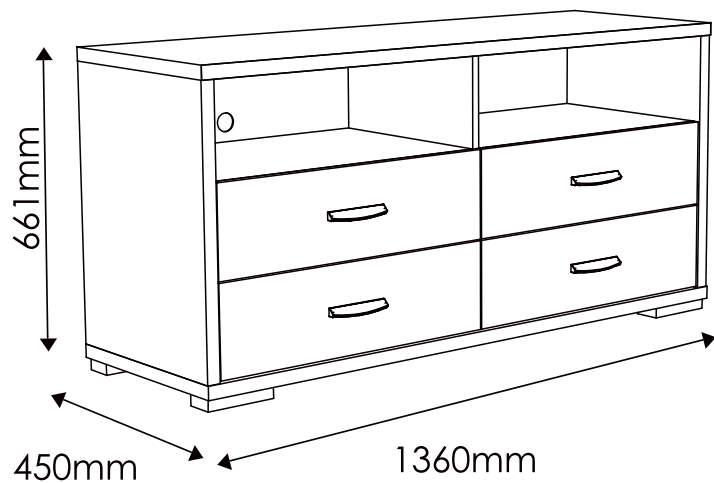

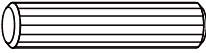

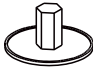






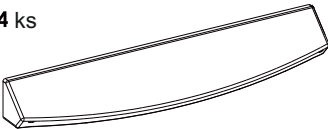



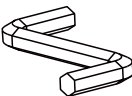

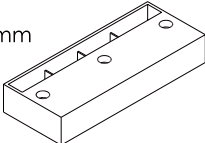
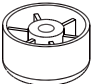
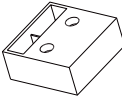

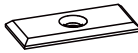

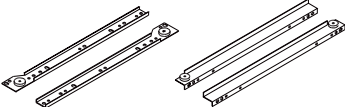


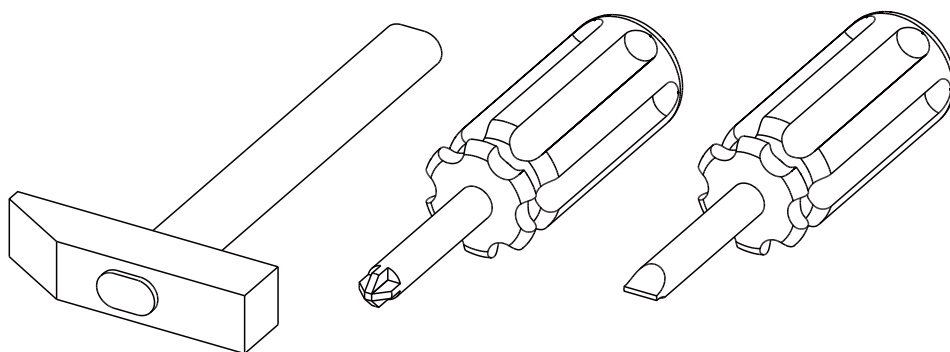
# CLARO

## TYP 52 - Komoda RTV 4s



# Kovanie

<b>A1</b> 48 ks $\varnothing 8 \times 35\text{mm}$ 	<b>A3</b> 2 ks $\varnothing 8 \times 60\text{mm}$ 	<b>C2</b> 16 ks EURO 5 x 13mm 
<b>E0</b> 22 ks (do E1) 	<b>E1</b> 22 ks $\varnothing 15 \times 12\text{mm}$ 	<b>F1</b> 18 ks $\varnothing 6 \times 34\text{mm}$ 
<b>F3</b> 2 ks 	<b>G0</b> 10 ks (do G1 i G2) 	<b>G1</b> 8 ks Konfirmat $\varnothing 7 \times 50\text{mm}$ 
<b>G2</b> 6 ks Konfirmat $\varnothing 7 \times 60\text{mm}$ 	<b>H1</b> 4 ks 	<b>I11</b> 11 ks UP 4 x 30mm 
<b>J1</b> 24 ks US 3 x 20mm 	<b>K3</b> 8 ks M4 x 22mm 	<b>M</b> 1 ks 
<b>N1</b> 60 ks US 3 x 16mm 	<b>O9</b> 2 ks 150 x 60 x 25mm 	<b>O10</b> 1 ks $\varnothing 50 \times 25\text{mm}$ 
<b>O13</b> 2 ks 60 x 60 x 25mm 	<b>P5</b> 2 ks $\varnothing 40$ 	<b>R1</b> 4 ks 
<b>R8</b> 8 ks 1,5 mm 	<b>T4</b> 4 kpl. 	<b>POZOR !!!</b> <b>Kovanie držte mimo dosahu detí!</b>



MM

260

250

240

230

220

210

200

190

180

170

160

150

140

130

120

110

100

90

80

70

60

50

40

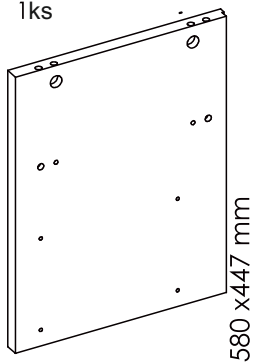
30

20

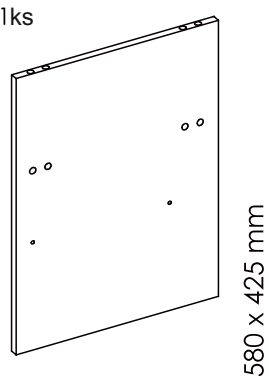
10

0

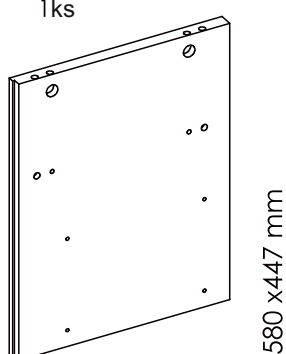
**1** Bok ľavý  
1 ks



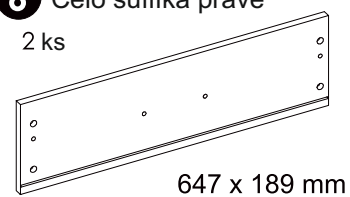
**2** Priečka vertikálna  
1 ks



**3** Bok pravý  
1 ks



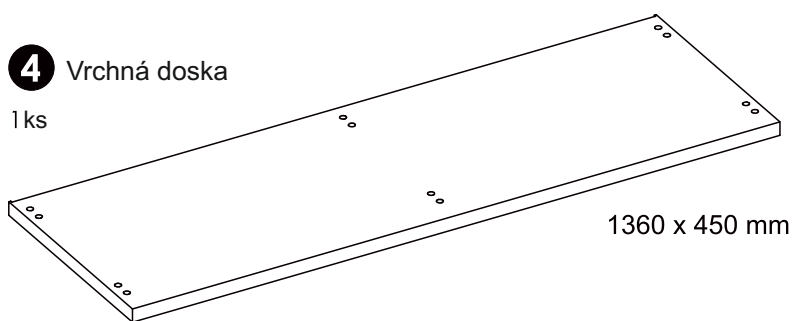
**6** Čelo šuflíka pravé  
2 ks



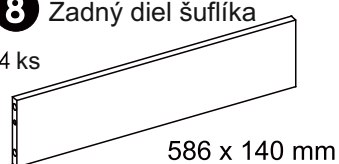
**7** Čelo šuflíka ľavé  
2 ks



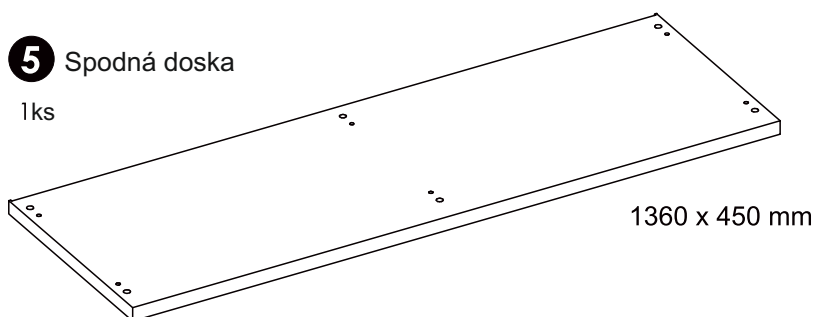
**4** Vrchná doska  
1 ks



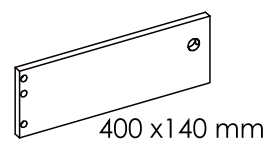
**8** Zadný diel šuflíka  
4 ks



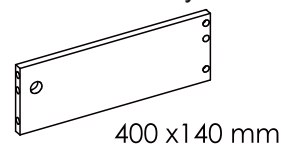
**5** Spodná doska  
1 ks



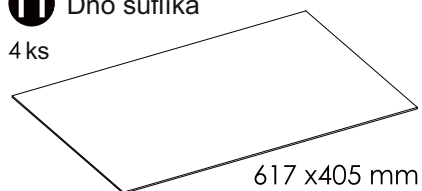
**9** Bok šuflíka pravý  
4 ks



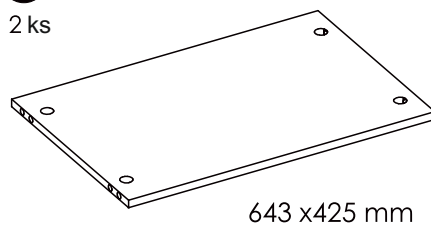
**10** Bok šuflíka ľavý  
4 ks



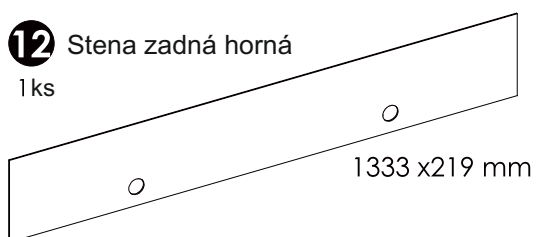
**11** Dno šuflíka  
4 ks



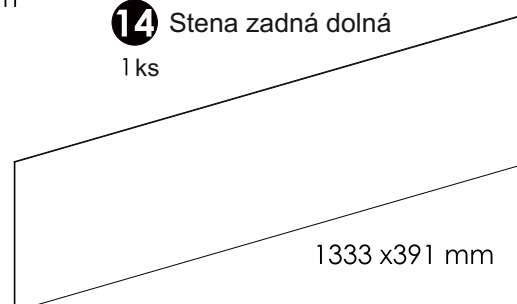
**13** Priečka horizontálna  
2 ks



**12** Stena zadná horná  
1 ks



**14** Stena zadná dolná  
1 ks

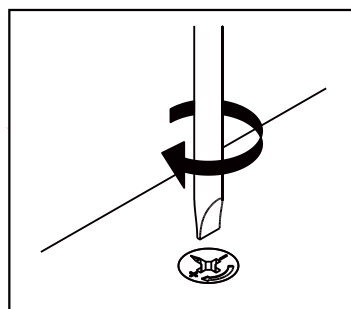
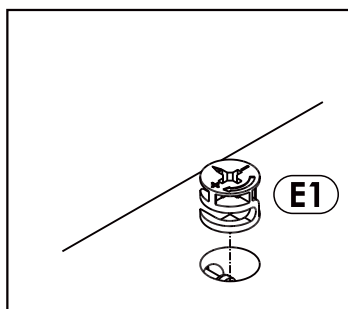
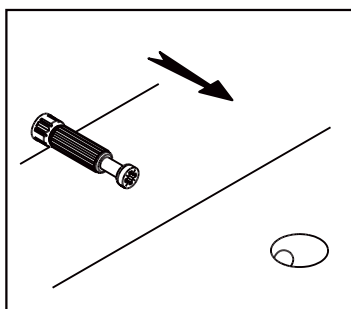
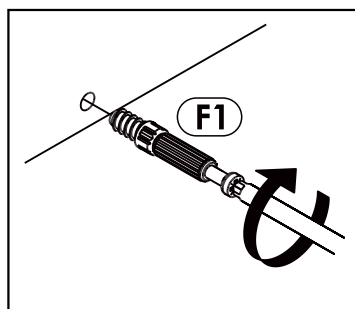


Krok 1:

Krok 2:

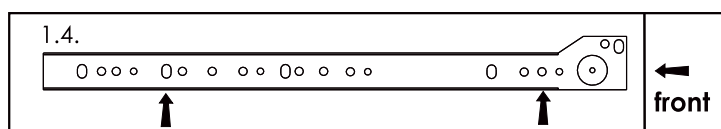
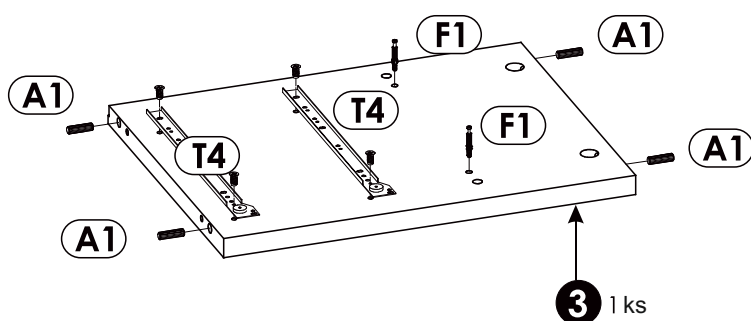
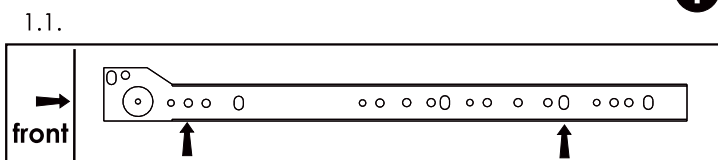
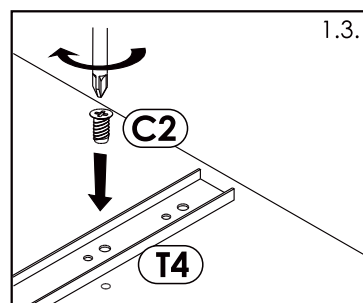
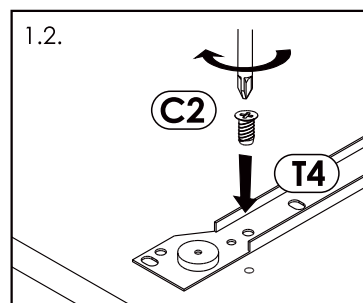
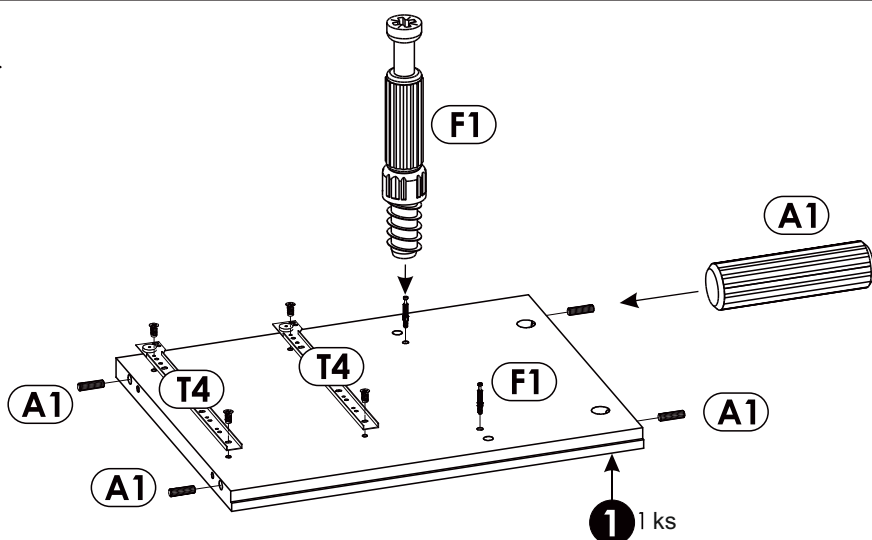
Krok 3:

Krok 4:

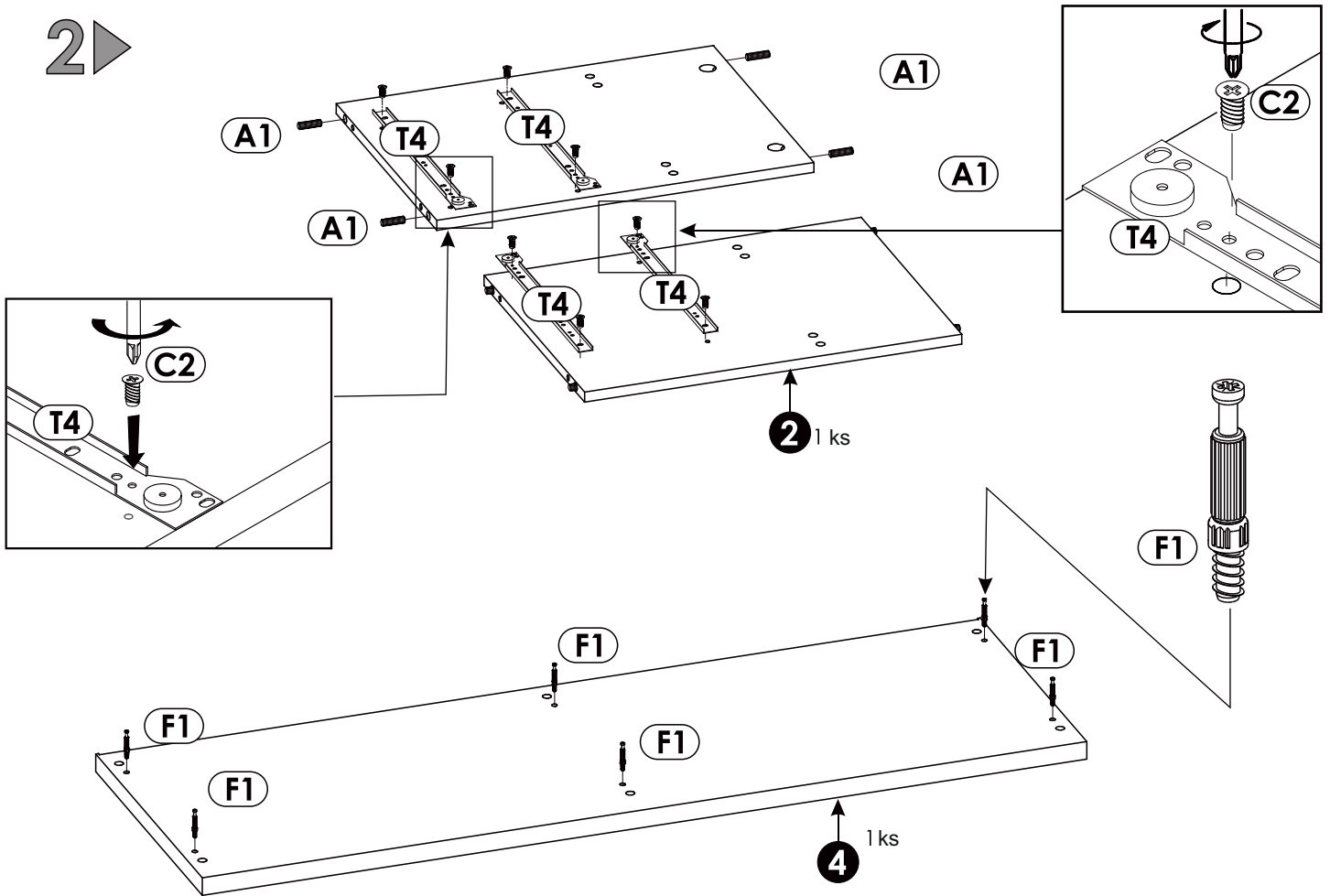


# Schéma skladania

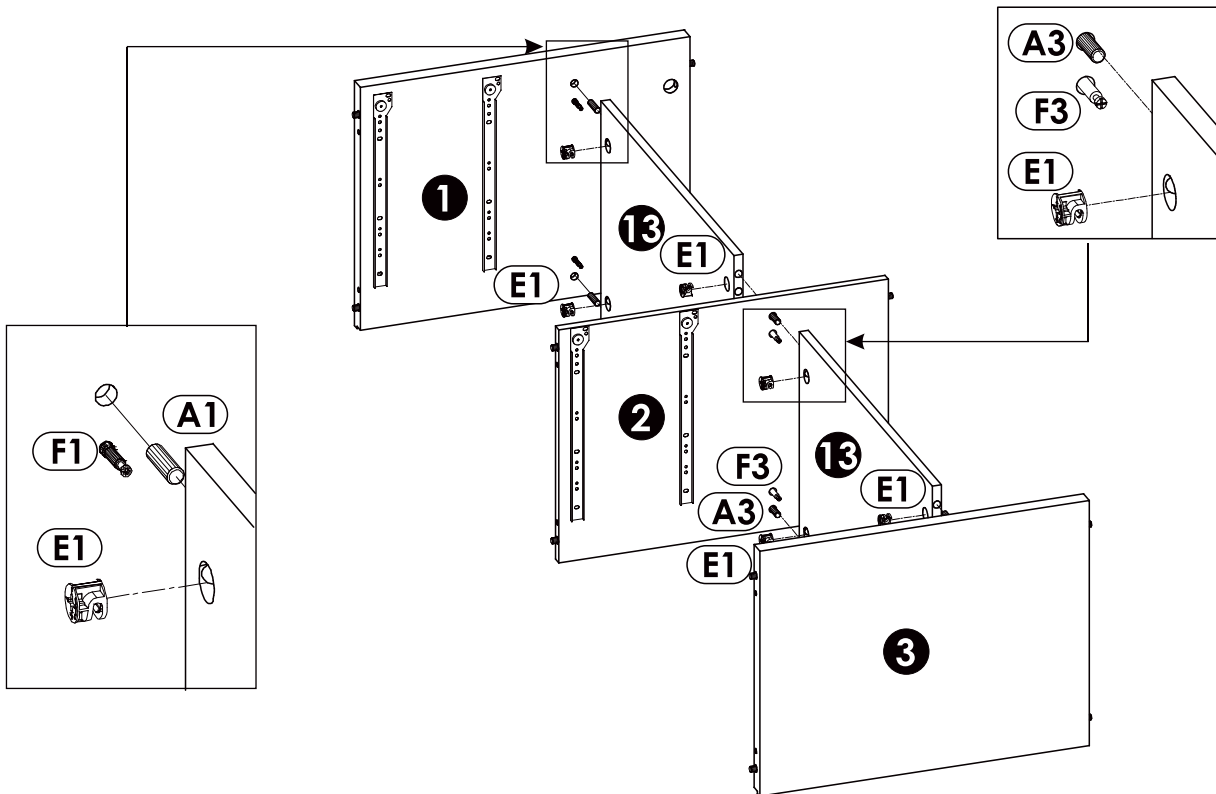
1 ▶

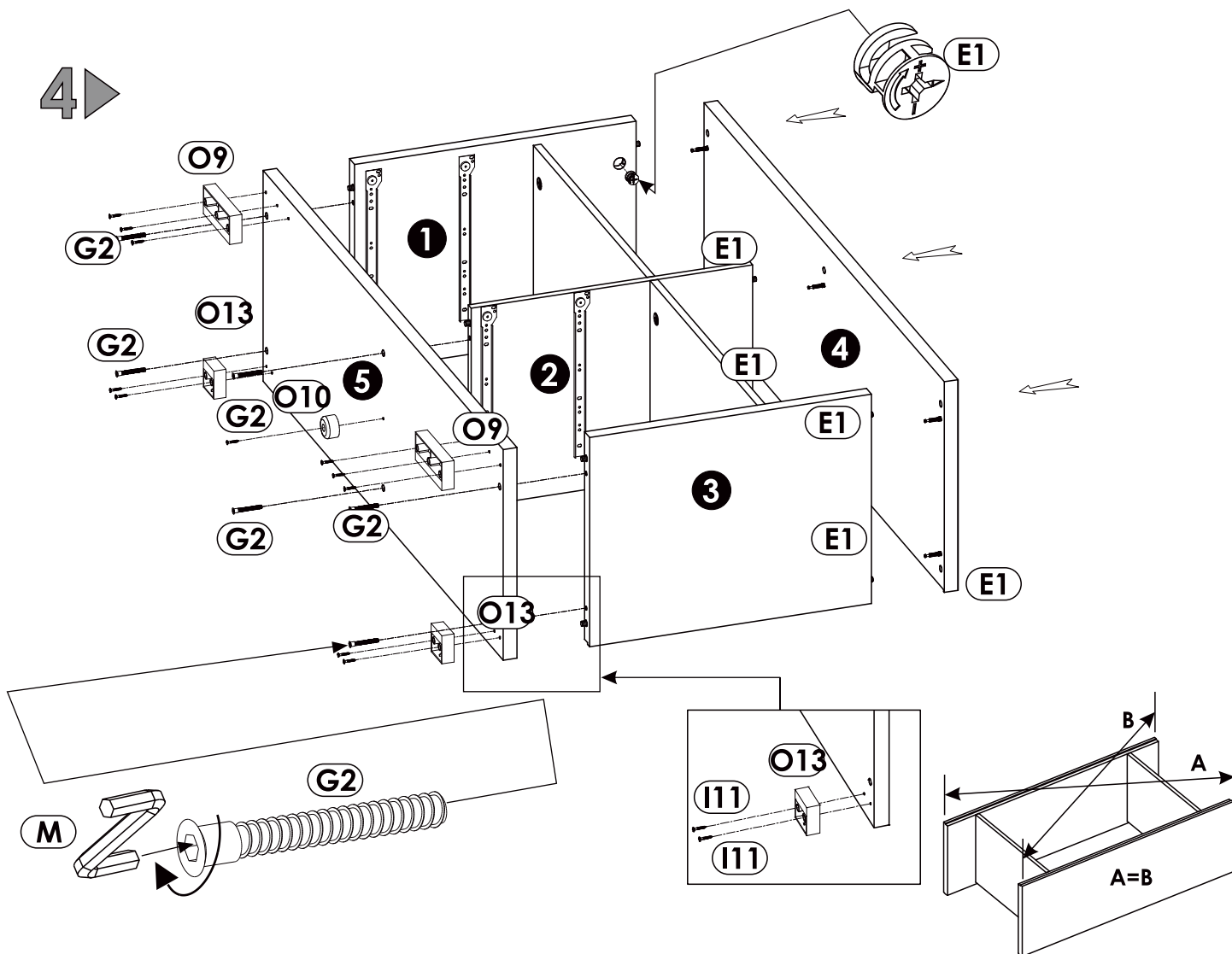


2 ▶



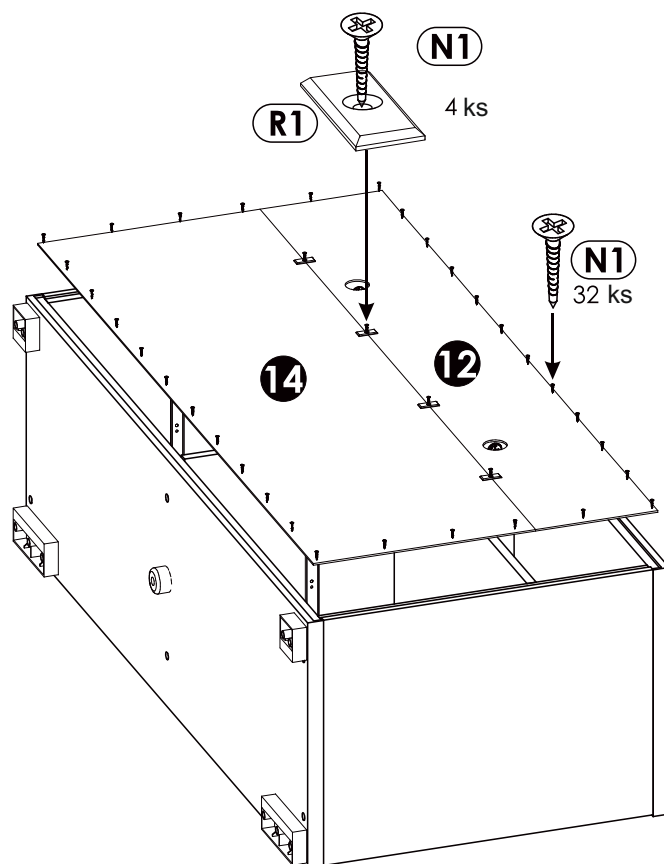
3 ▶



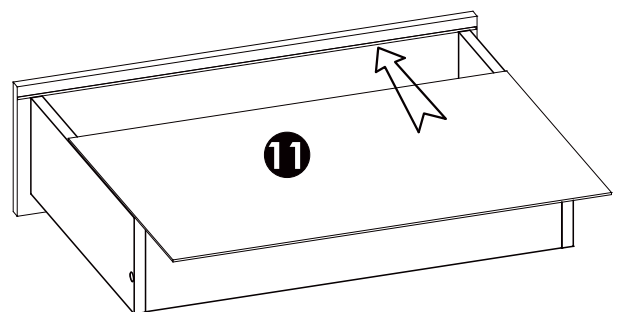
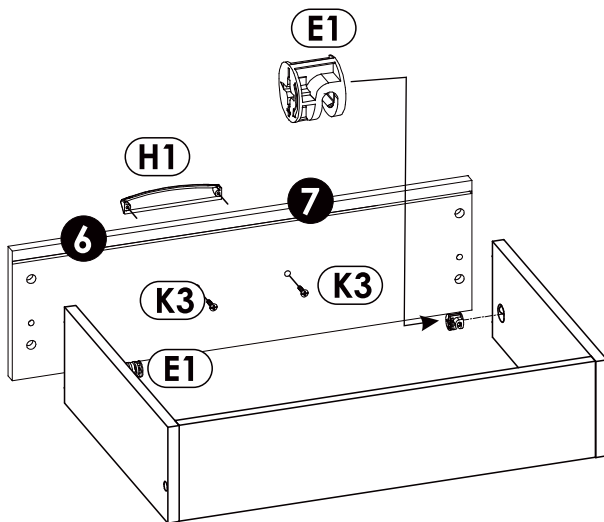
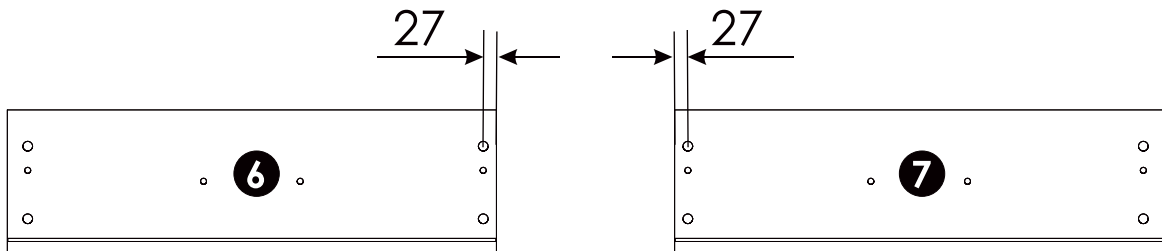
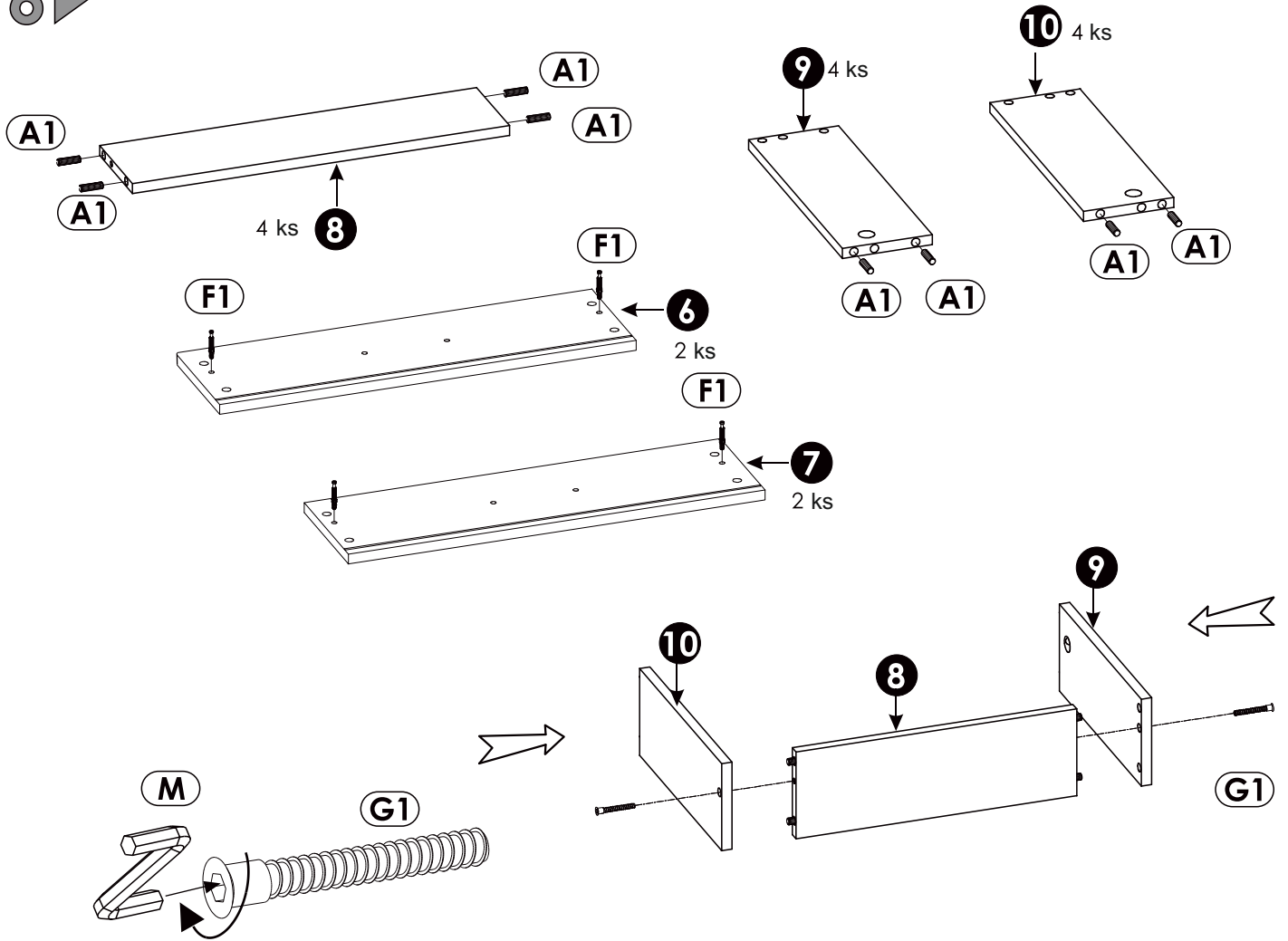


**5** ▶

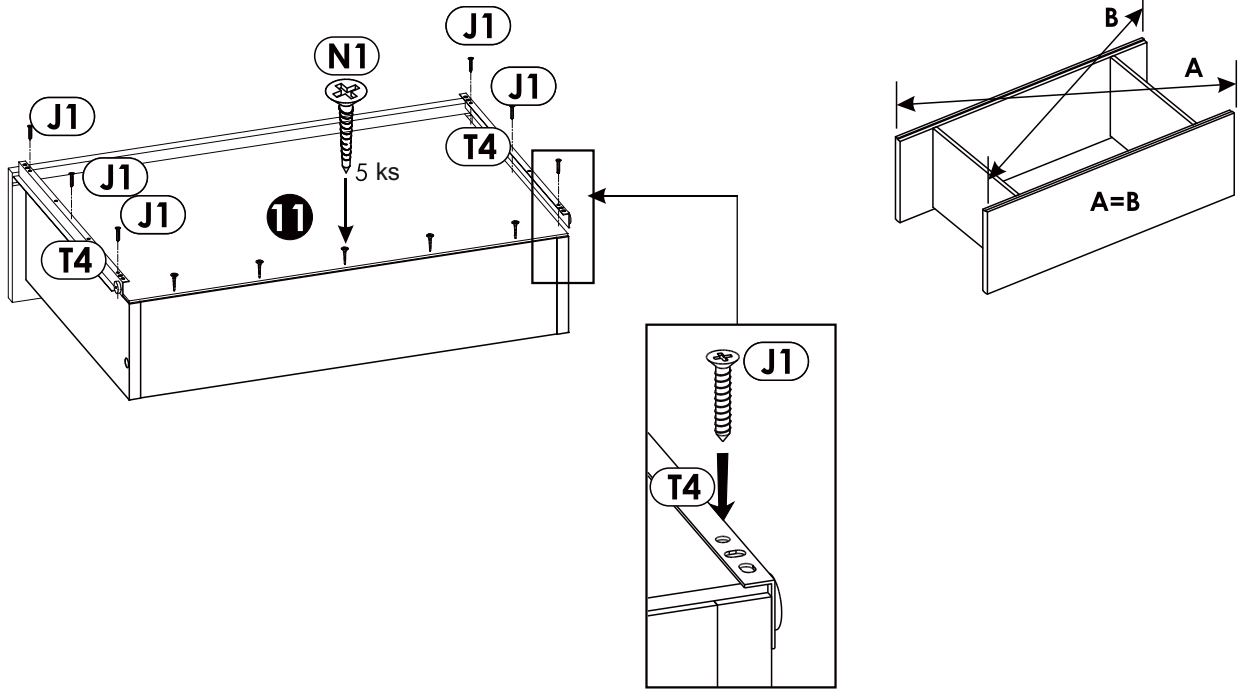
**POZOR !!!**  
 Pred upevnením zadnej steny dbajte,  
 aby uhlopriečky boli rovnako dlhé.  
 A=B



# 6 ▶



7 ▶



8 ▶

