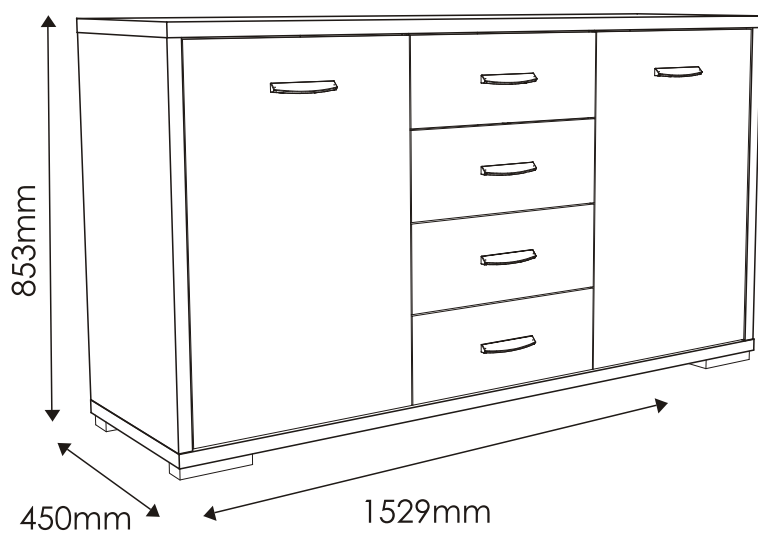

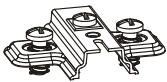








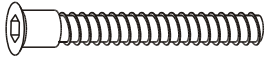

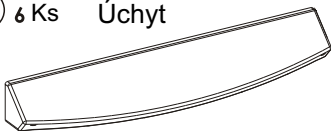



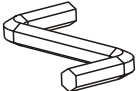

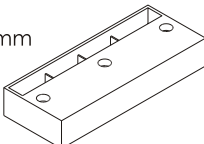
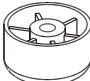
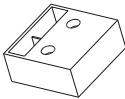



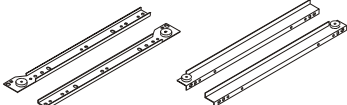


CLARO

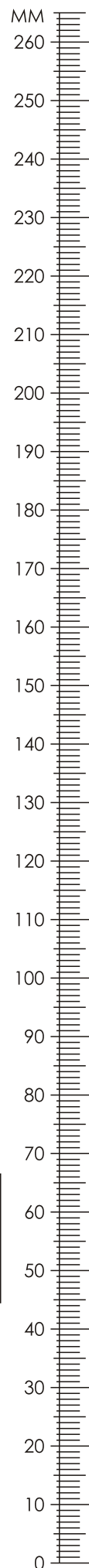
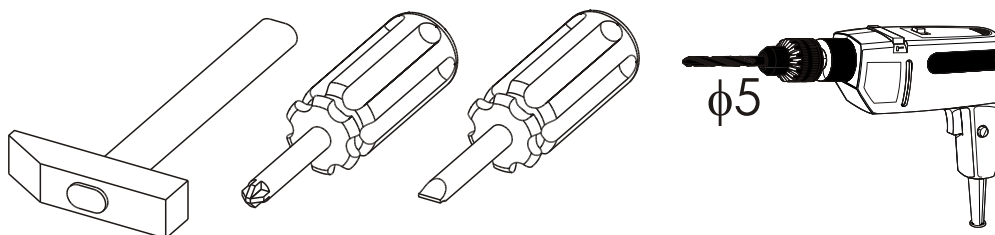
TYP 41 - Komoda 2D-4s

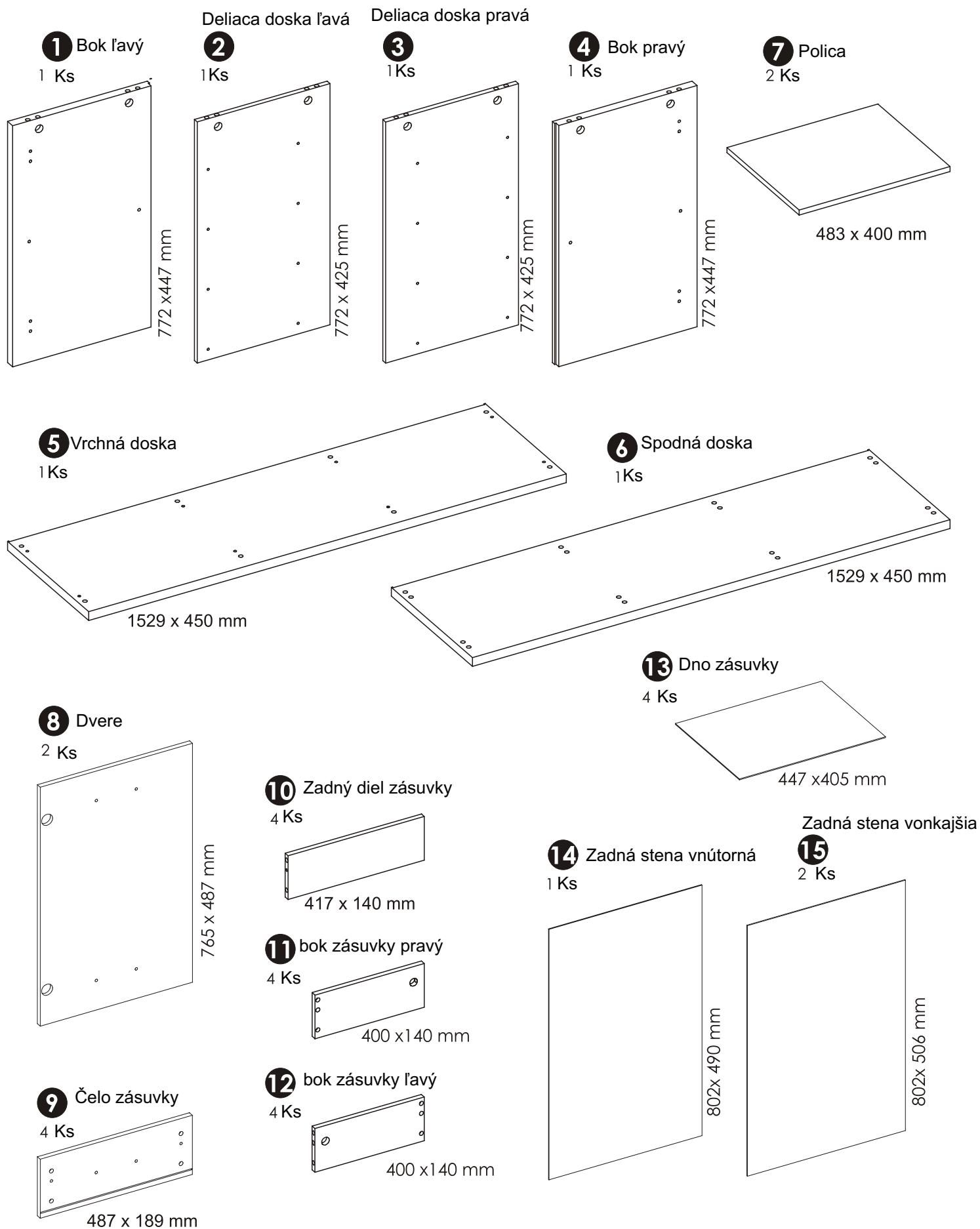


KOVANIE

A1 48 Ks - $\varnothing 8 \times 35\text{mm}$ 	B0 4 Ks 	B3 4 Ks 
C1 8 Ks EURO 4 x 13mm 	C2 16 Ks EURO 5 x 13mm 	D2 8 Ks 
E0 16 Ks zaslepka(do E1) 	E1 16 Ks - $\varnothing 15 \times 12\text{mm}$ 	F1 16 Ks - $\varnothing 6 \times 34\text{mm}$ 
G0 16 Ks Zaslepka(do G1 i G2) 	G1 8 Ks Konfirmat - $\varnothing 7 \times 50\text{mm}$ 	G2 8 Ks Konfirmat - $\varnothing 7 \times 60\text{mm}$ 
H1 6 Ks Úchyt 	I11 12 Ks UP 4 x 30mm 	J1 24 Ks US 3 x 20mm 
K3 12 Ks M4 x 22mm 	M 1 Ks 	N1 70 Ks US 3 x 16mm 
O9 2 Ks Stopka 150 x 60 x 25mm 	O10 2 Ks Stopka $\varnothing 50 \times 25\text{mm}$ 	O13 2 Ks 60 x 60 x 25mm 
P0 4 Ks Zaslepka- $\varnothing 5$ 	R1 10 Ks 	R8 8 Ks 1,5 mm 
T4 4 kpl. L-400 	Pozor !!! Kovanie držte mimo dosahu detí!	

Potrebné náradie



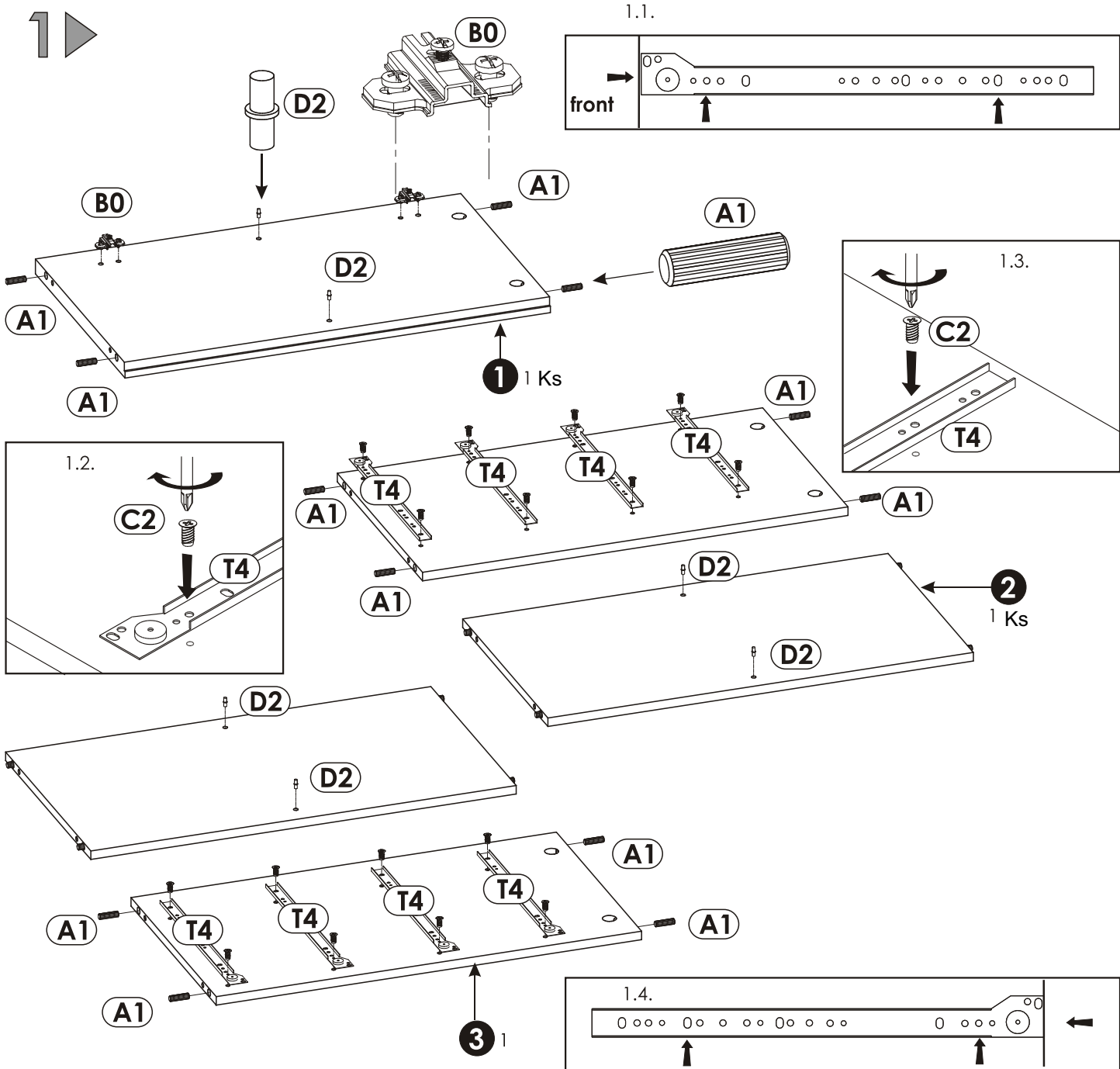
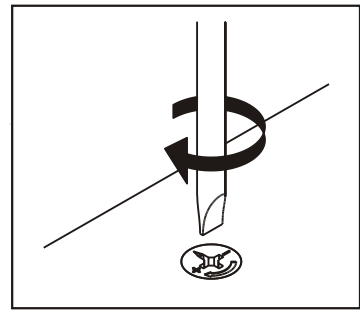
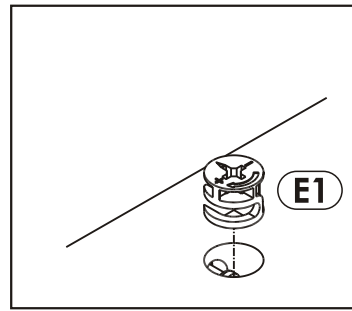
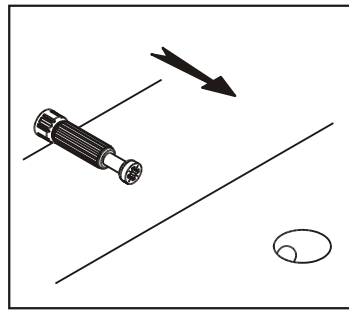
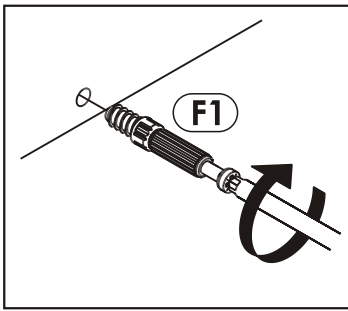


Krok 1:

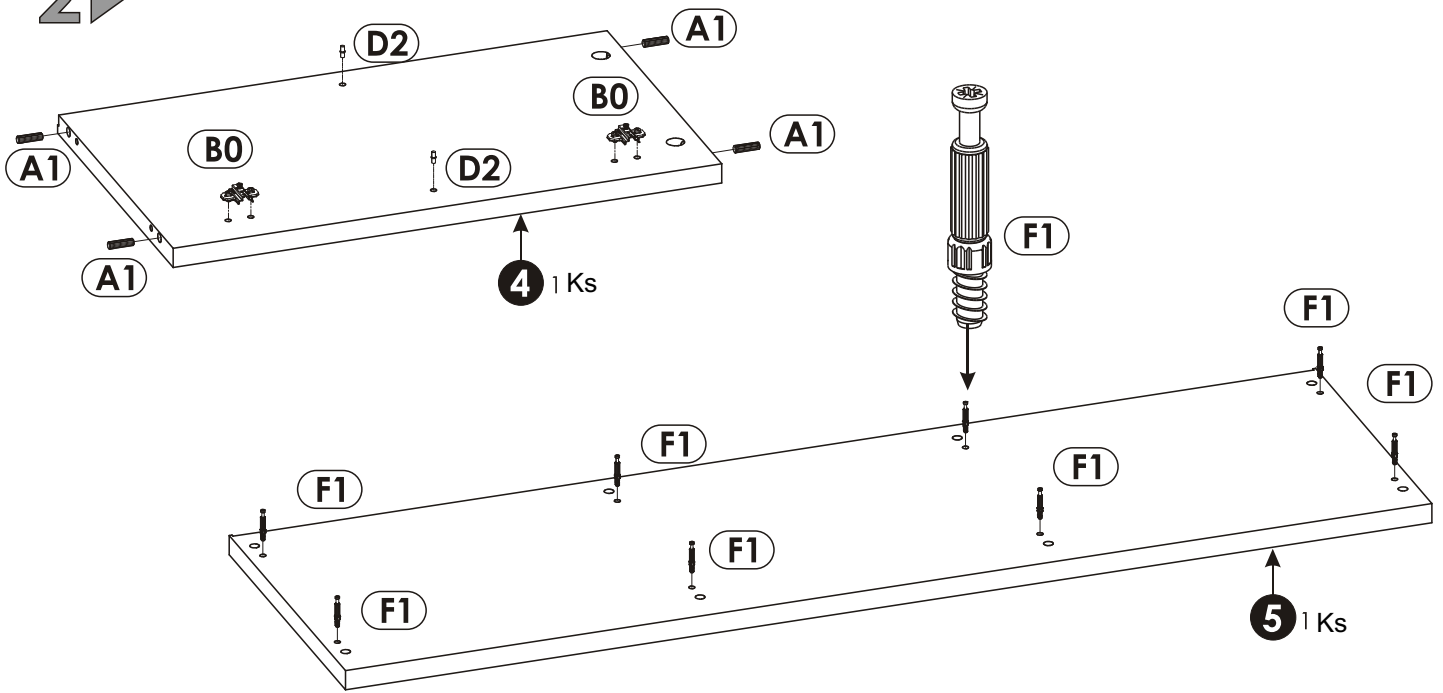
Krok 2:

Krok 3:

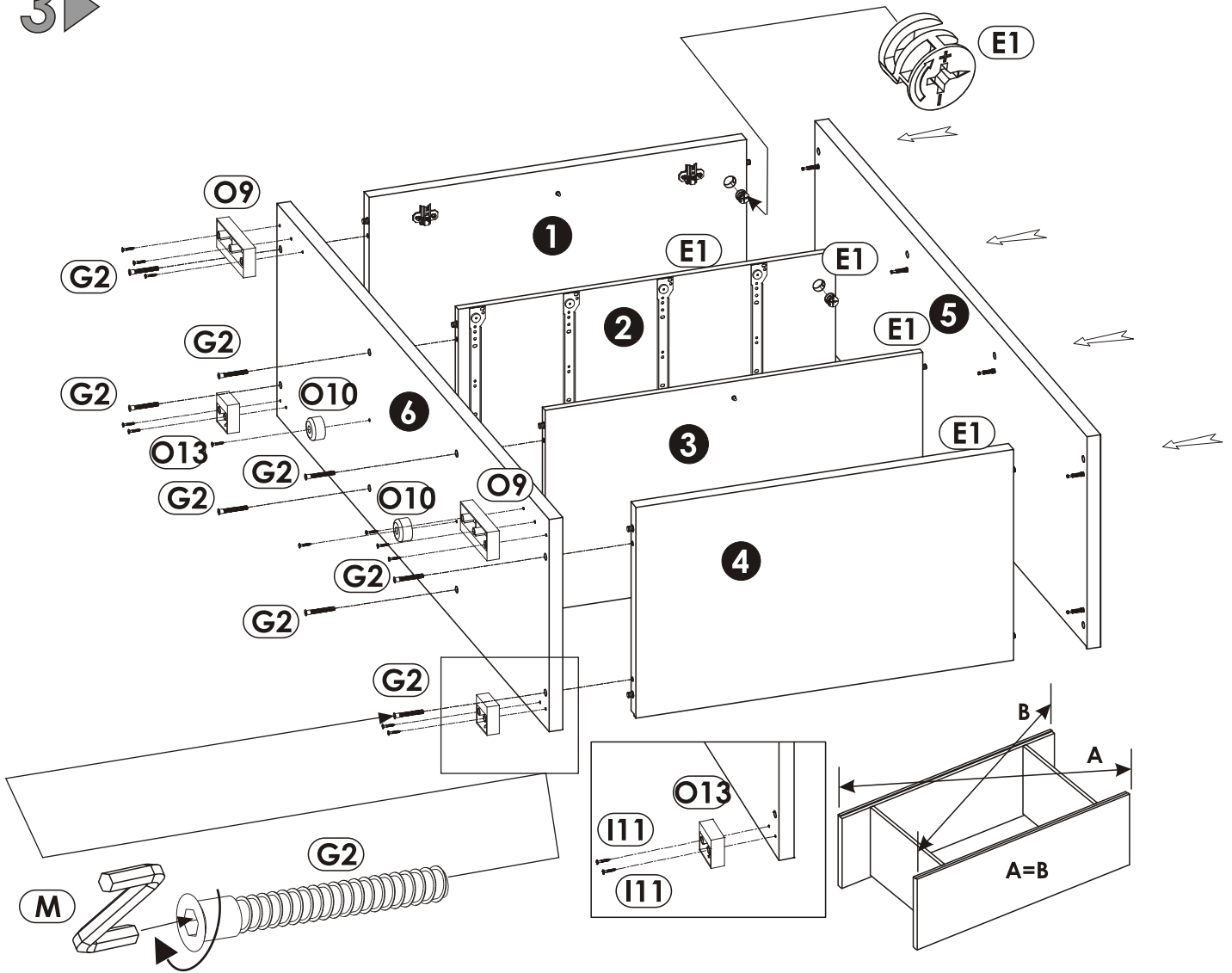
Krok 4:



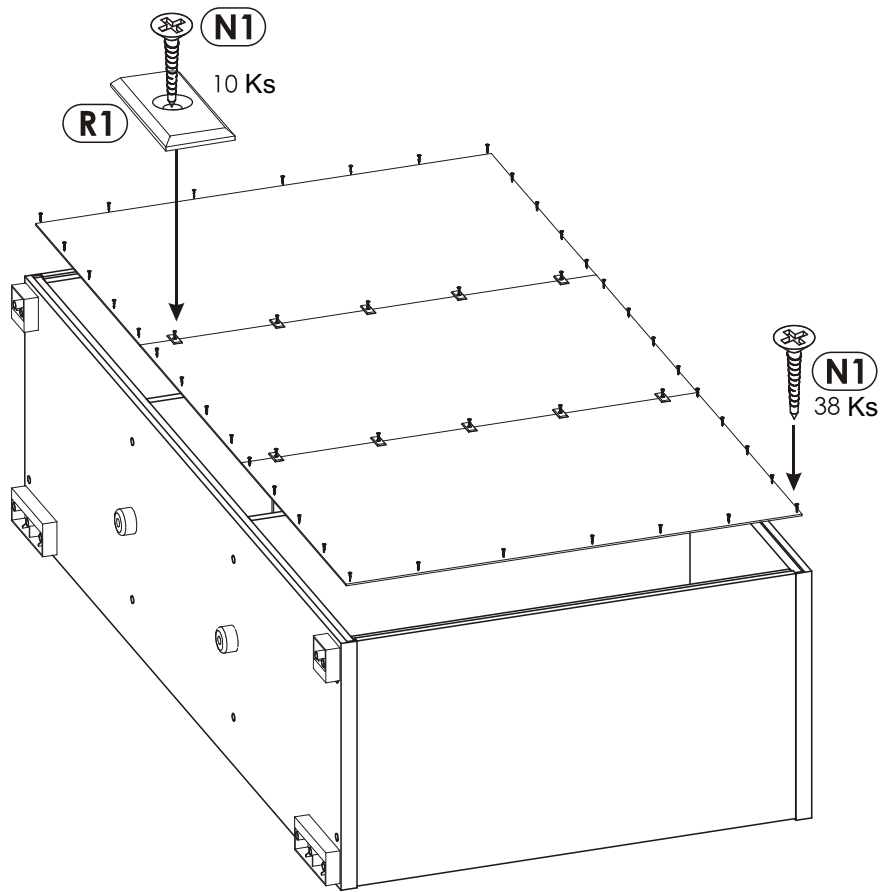
2 ▶



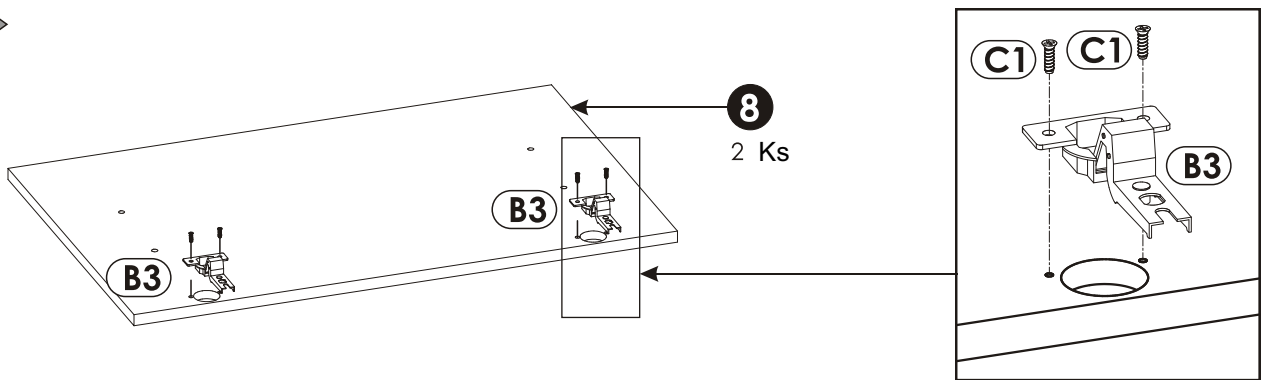
3 ▶



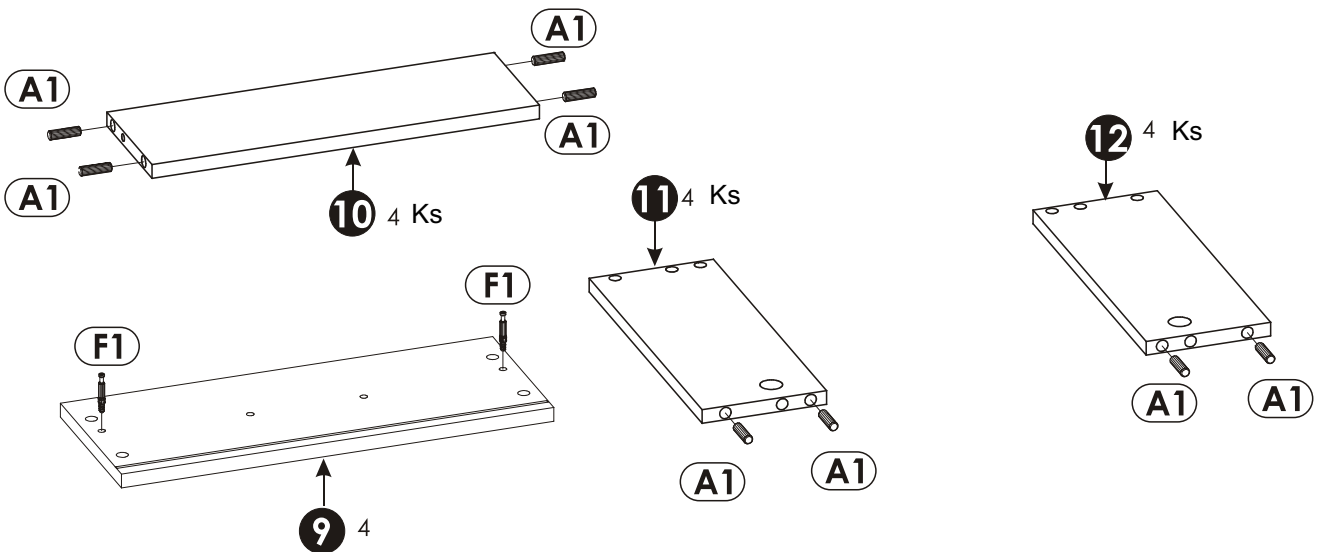
4▶

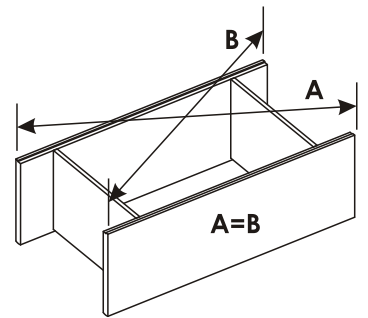
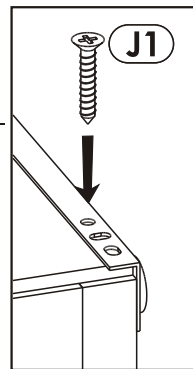
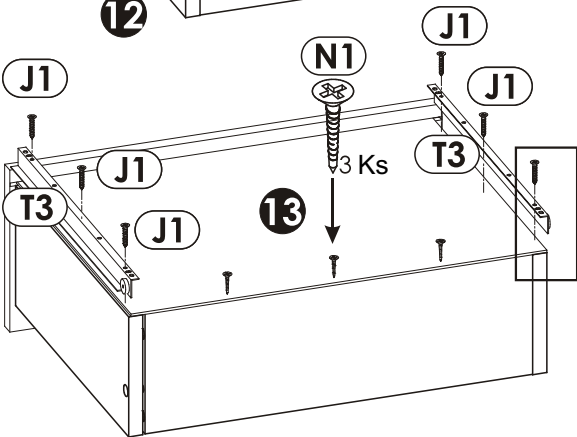
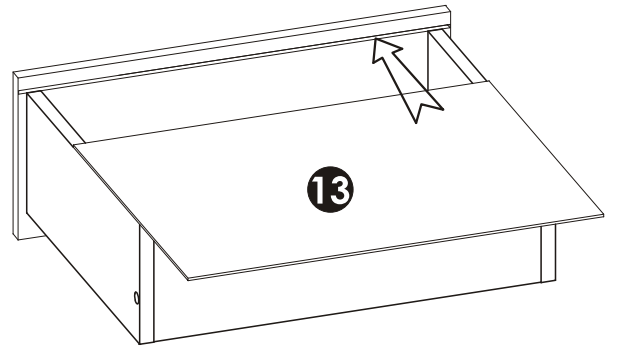
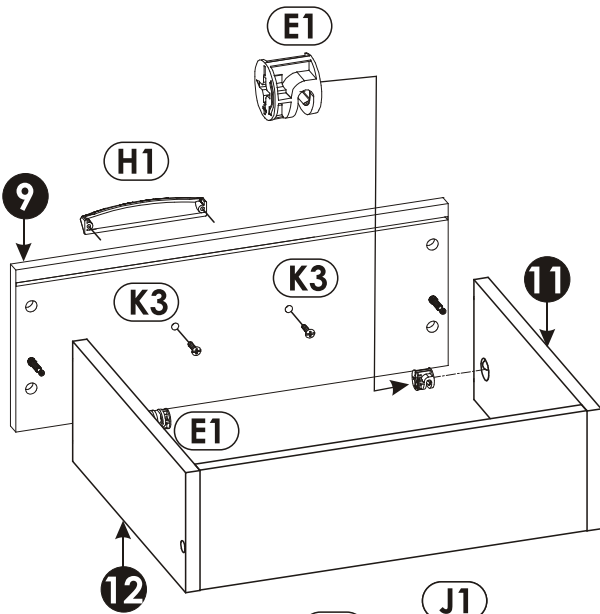
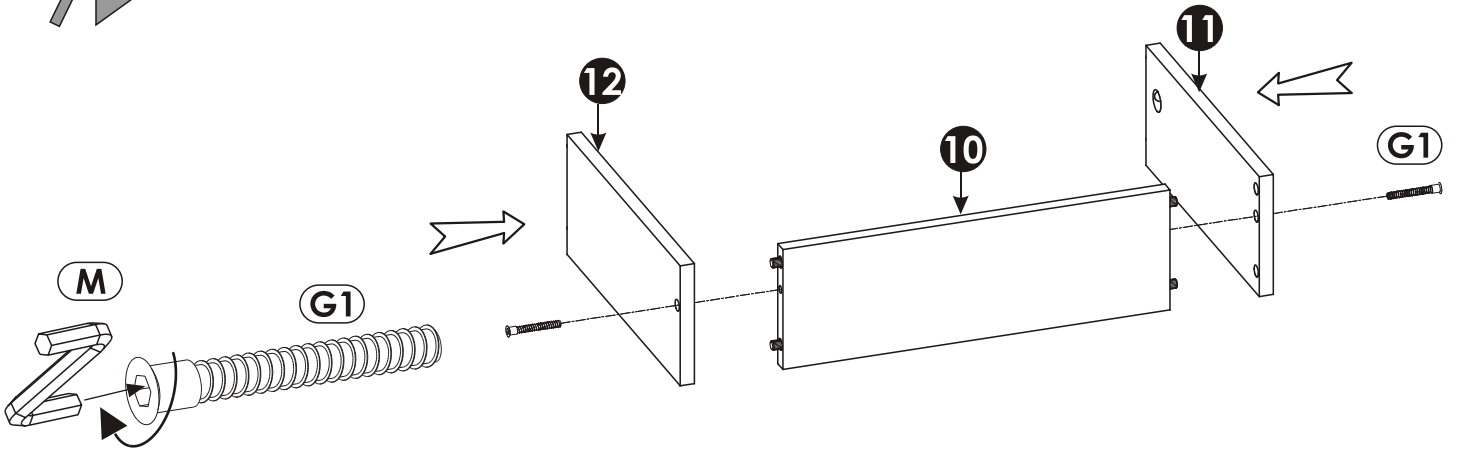


5▶

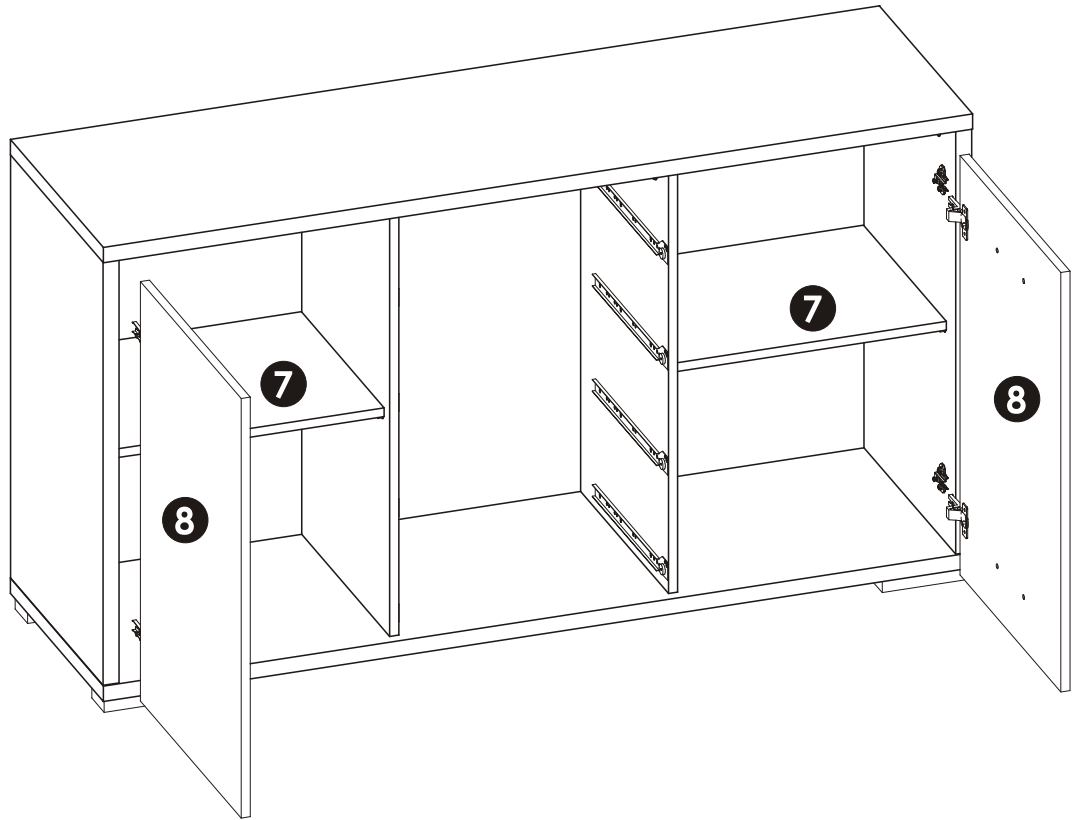
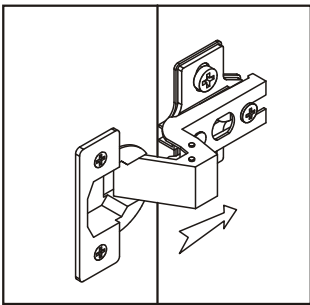
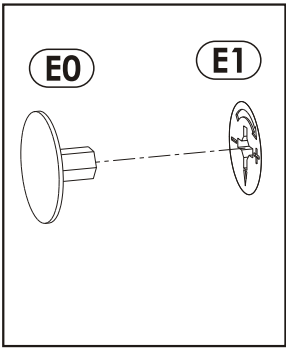


6▶





8 ▶



9 ▶

