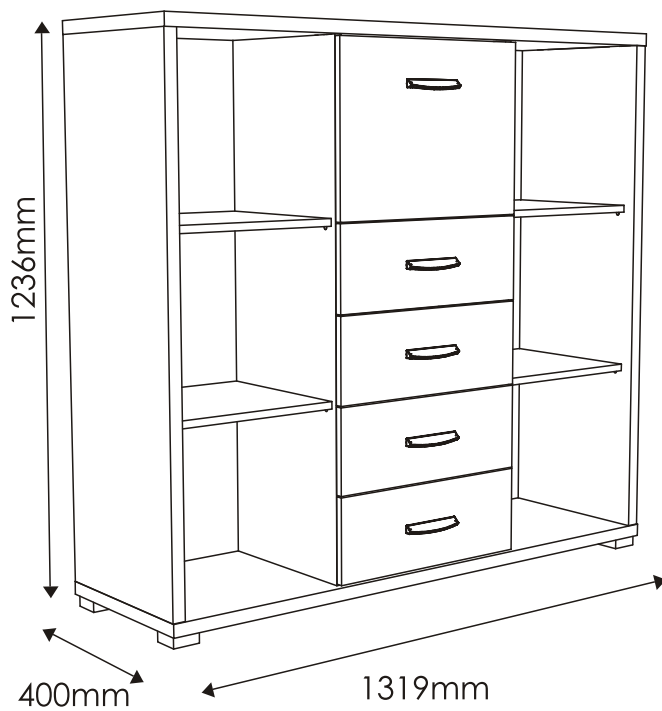
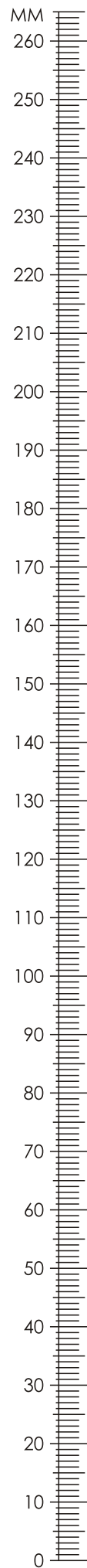

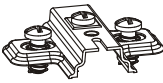
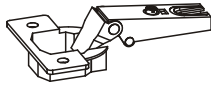


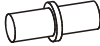


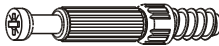

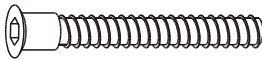
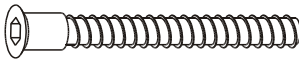
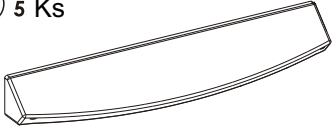
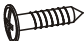


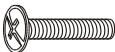
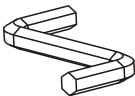

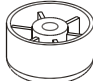
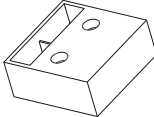

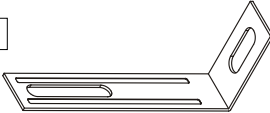
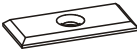

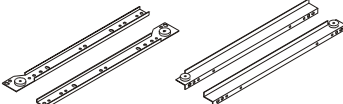


CLARO

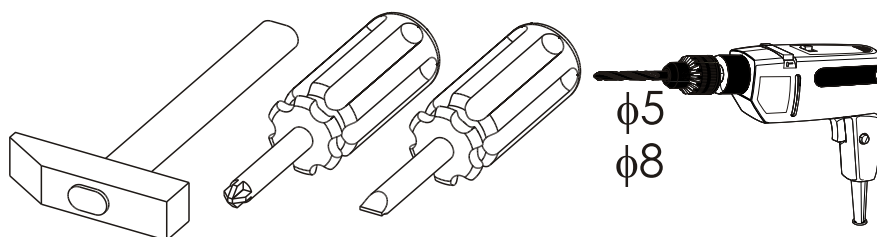
TYP 30 - Komoda 1D-4s



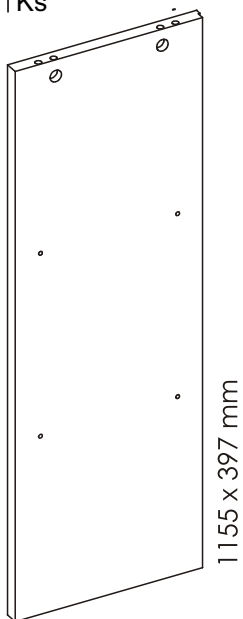


A1 52 Ks $\varnothing 8 \times 35\text{mm}$ 	B0 2 Ks 	B1 2 Ks 
C1 4 Ks EURO 4 x 13mm 	C2 16 Ks 	D2 16 Ks 
E0 20Ks Záslepka (do E1) 	E1 20 Ks - $\varnothing 15 \times 12\text{mm}$ 	F1 20 Ks - $\varnothing 6 \times 34\text{mm}$ 
G0 16Ks Záslepka (do G1 i G2) 	G1 8 Ks Konfirmat - $\varnothing 7 \times 50\text{mm}$ 	G2 8 Ks Konfirmat - $\varnothing 7 \times 60\text{mm}$ 
H1 5 Ks 	I2 1 Ks 4 x 16mm 	I11 10 Ks UP 4 x 30mm 
J1 24 Ks 3 x 20mm 	K3 10 Ks M4 x 22mm 	M 1Ks 
N1 70 Ks US 3 x 16mm 	O10 2 Ks Stopka $\varnothing 50 \times 25\text{mm}$ 	O13 4 Ks Stopka 60 x 60 x 25mm 
PO 6Ks Záslepka - $\varnothing 5$ 	Q9 1 Ks 	R1 12 Ks 
R8 8 Ks 1,5 mm 	T3 4 Ks L-350 	POZOR !!! Kovanie držte mimo dosahu detí !

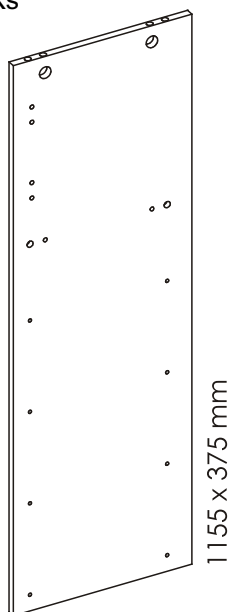
Potrebné náradie



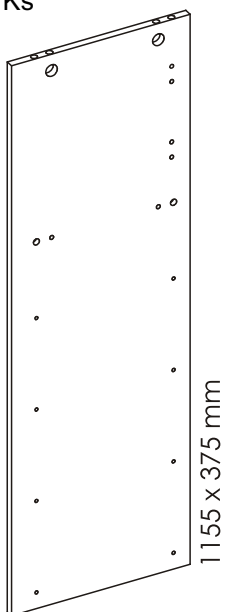
1 Bok ľavý
1 Ks



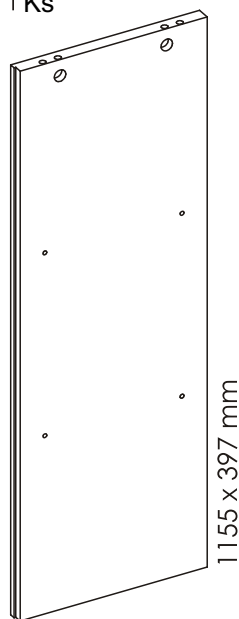
2 Priečka vertikálna ľavá
1 Ks



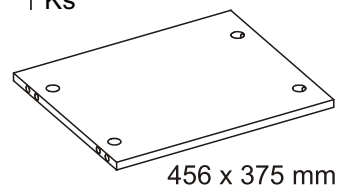
3 Priečka vertikálna pravá
1 Ks



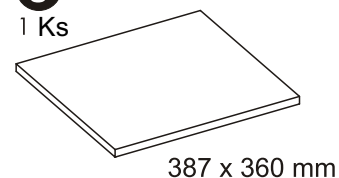
4 Bok pravý
1 Ks



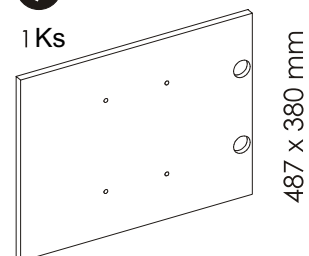
7 Priečka horizontálna
1 Ks



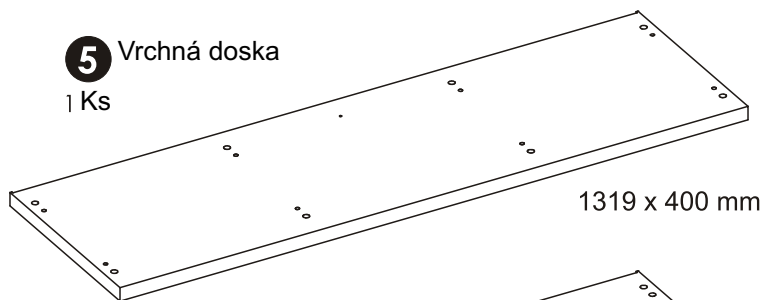
8 Polica
1 Ks



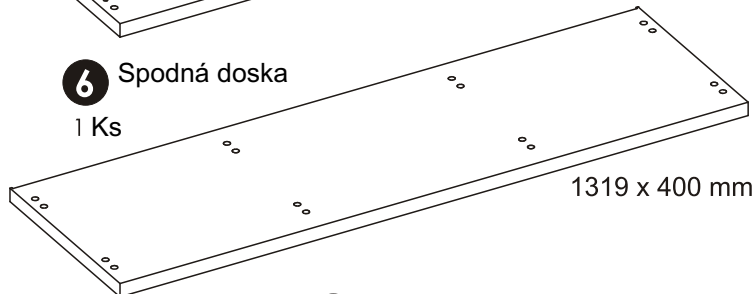
9 Dvere horné
1 Ks



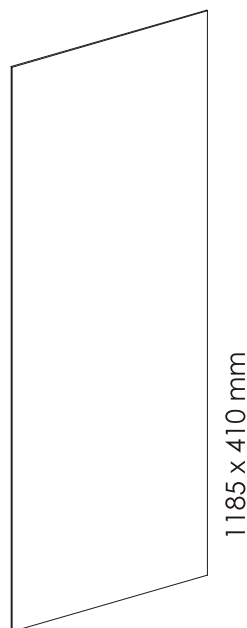
5 Vrchná doska
1 Ks



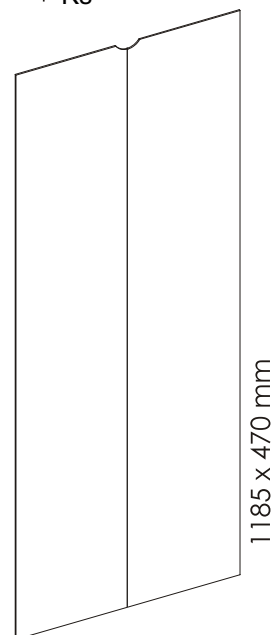
6 Spodná doska
1 Ks



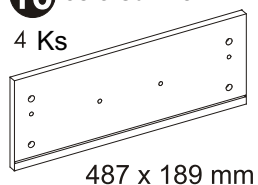
15 Stena zadná vonkajšia
2 Ks



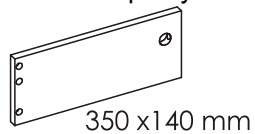
16 Stena zadná vnútorná
1 Ks



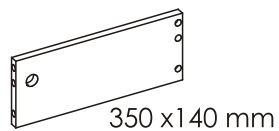
10 čelo šuflíka
4 Ks



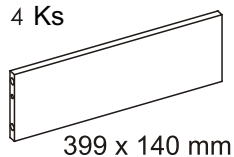
12 Bok šuflíka pravý
4 Ks



13 Bok šuflíka ľavý
4 Ks



11 Zadný diel šuflíka
4 Ks



14 dno šuflíka
4 Ks



Krok 1:

Krok 2:

Krok 3:

Krok 4:

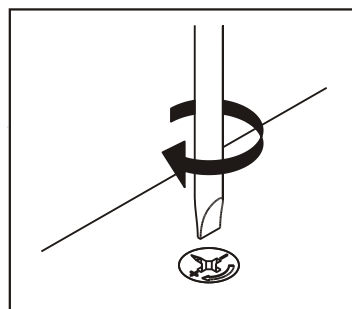
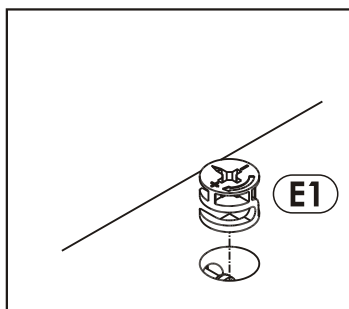
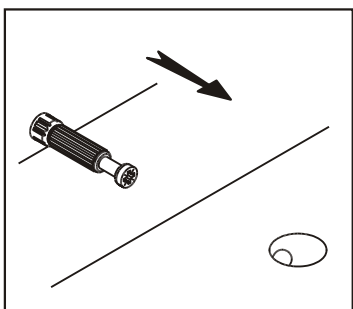
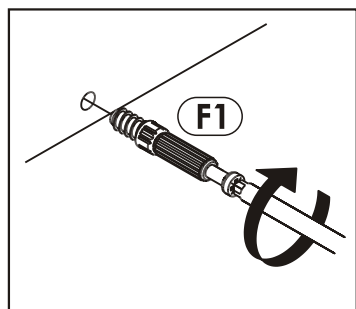
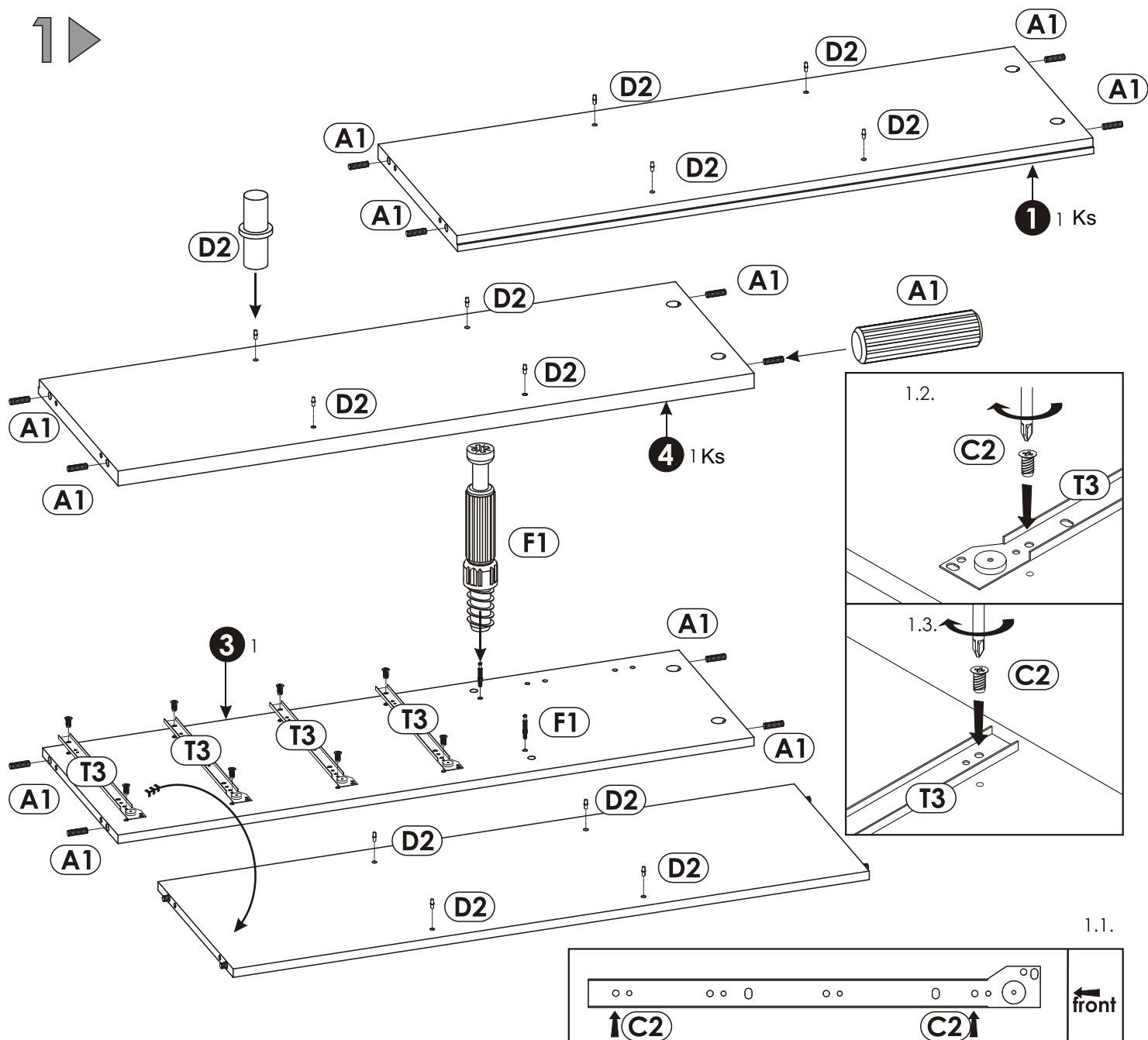
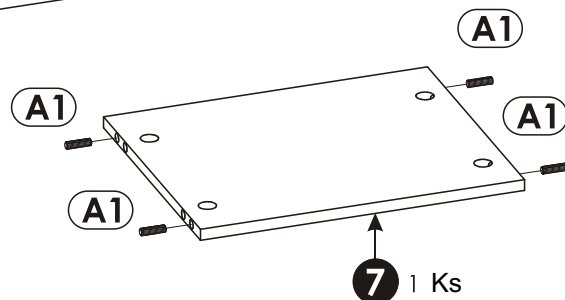
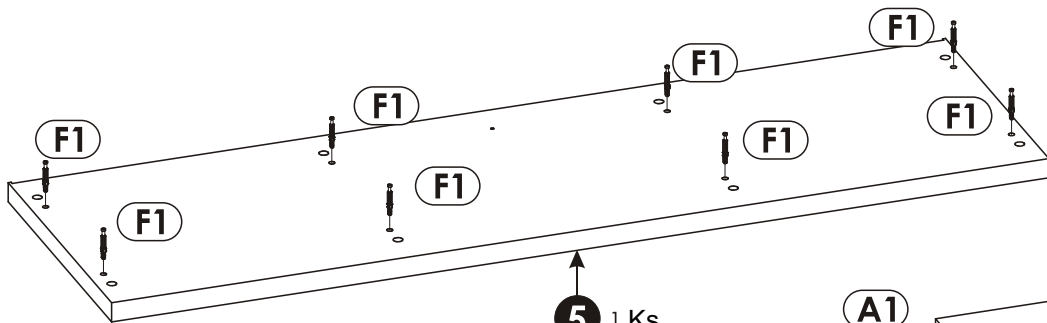
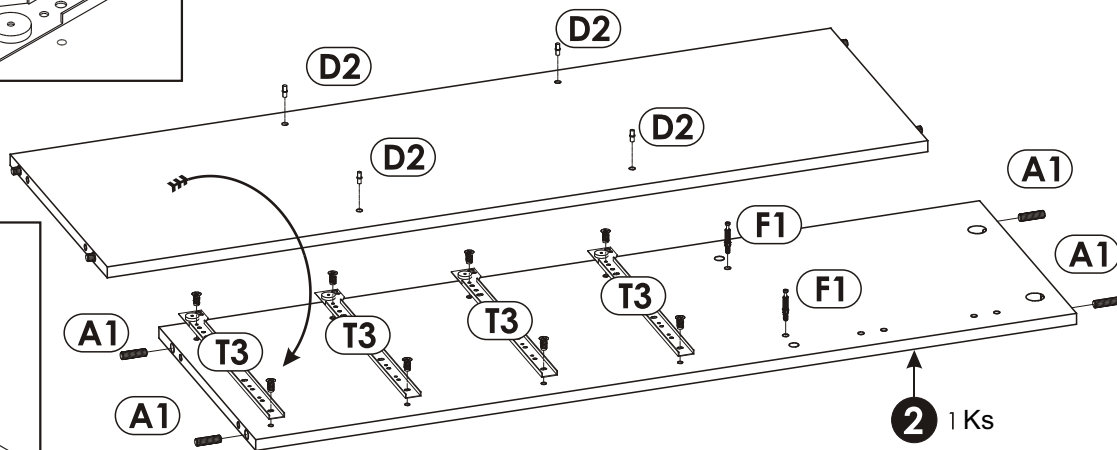
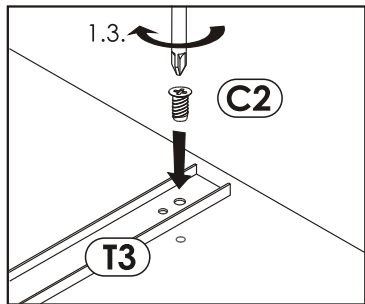
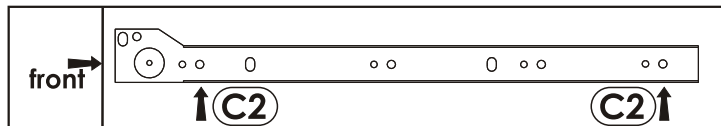
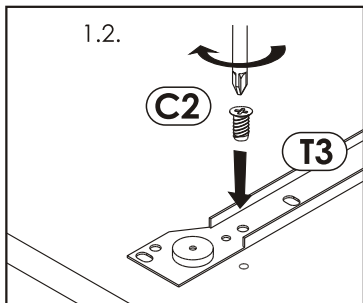


Schéma skladania

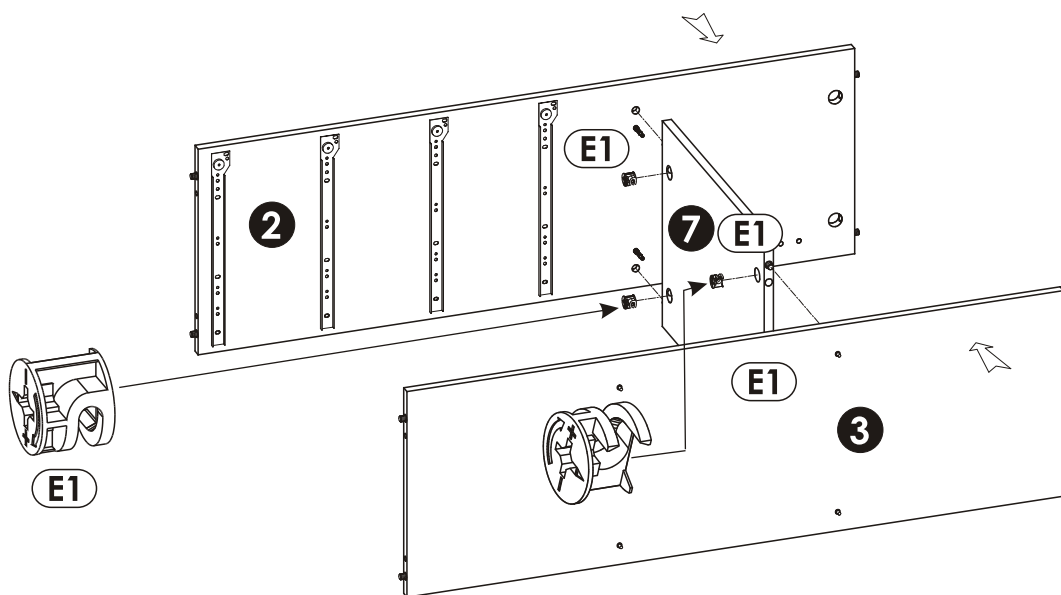


2 ▶



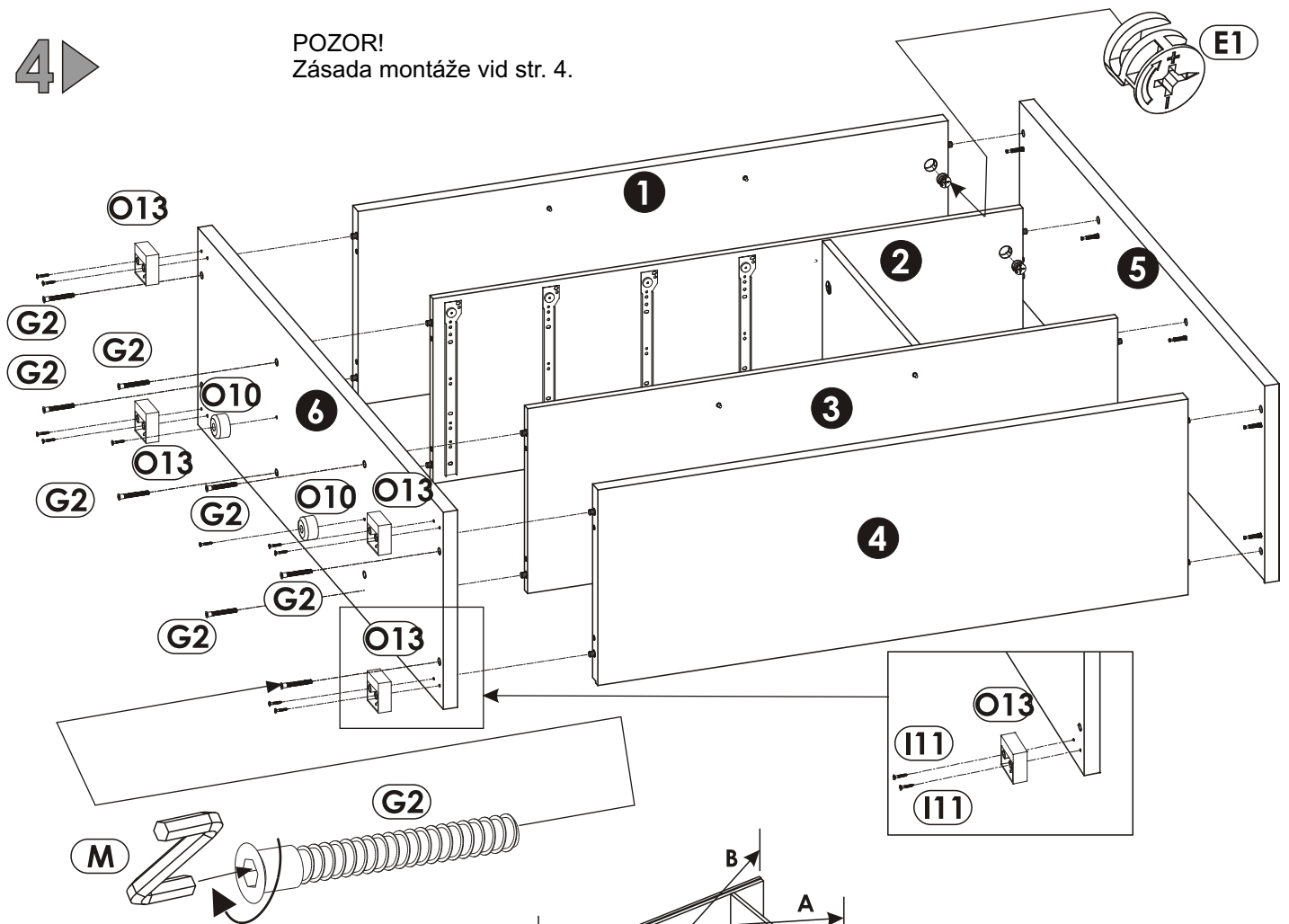
3 ▶

POZOR!
Zásada montáže vid str. 4



4 ▶

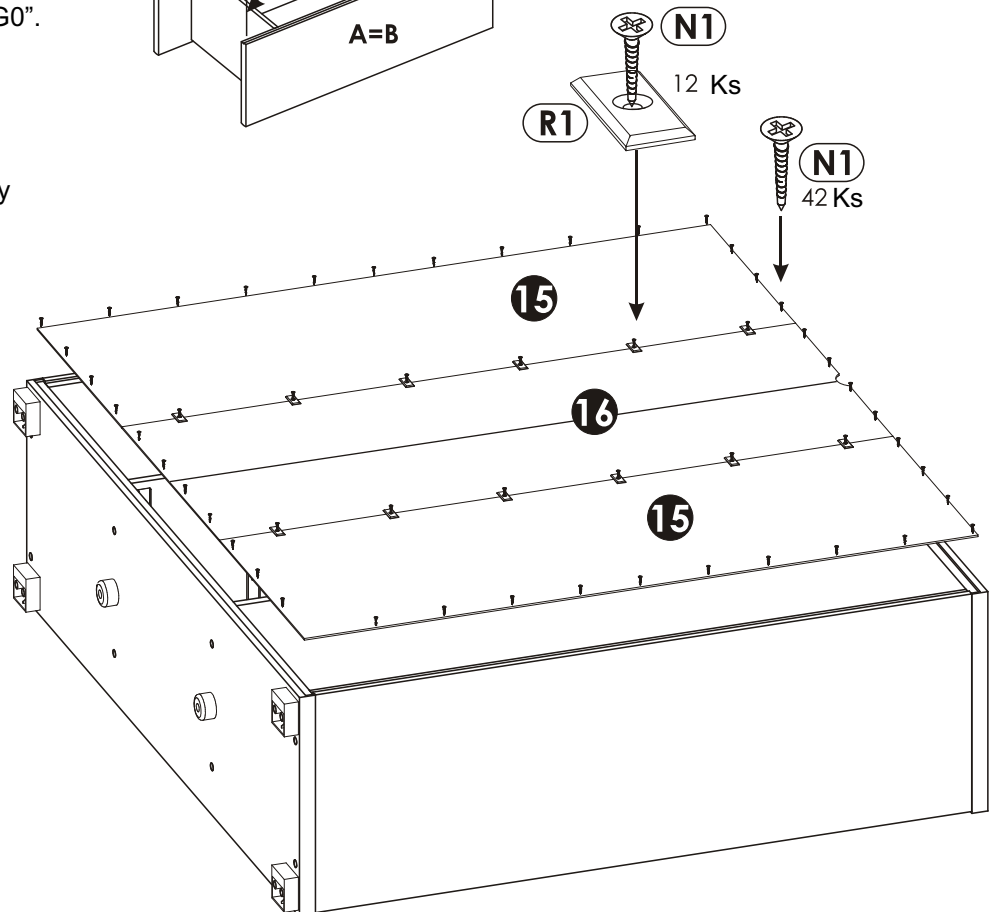
POZOR!
Zásada montáže vid str. 4.



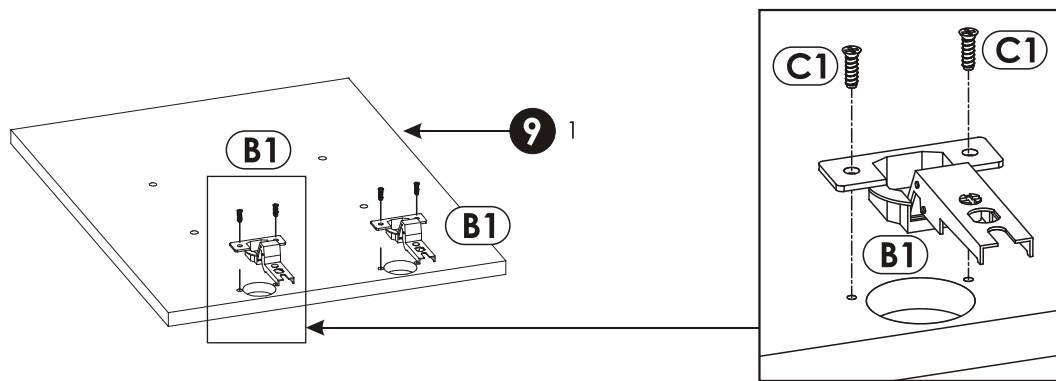
Na konfirmat "G2" vlož záslepku "G0".

5 ▶

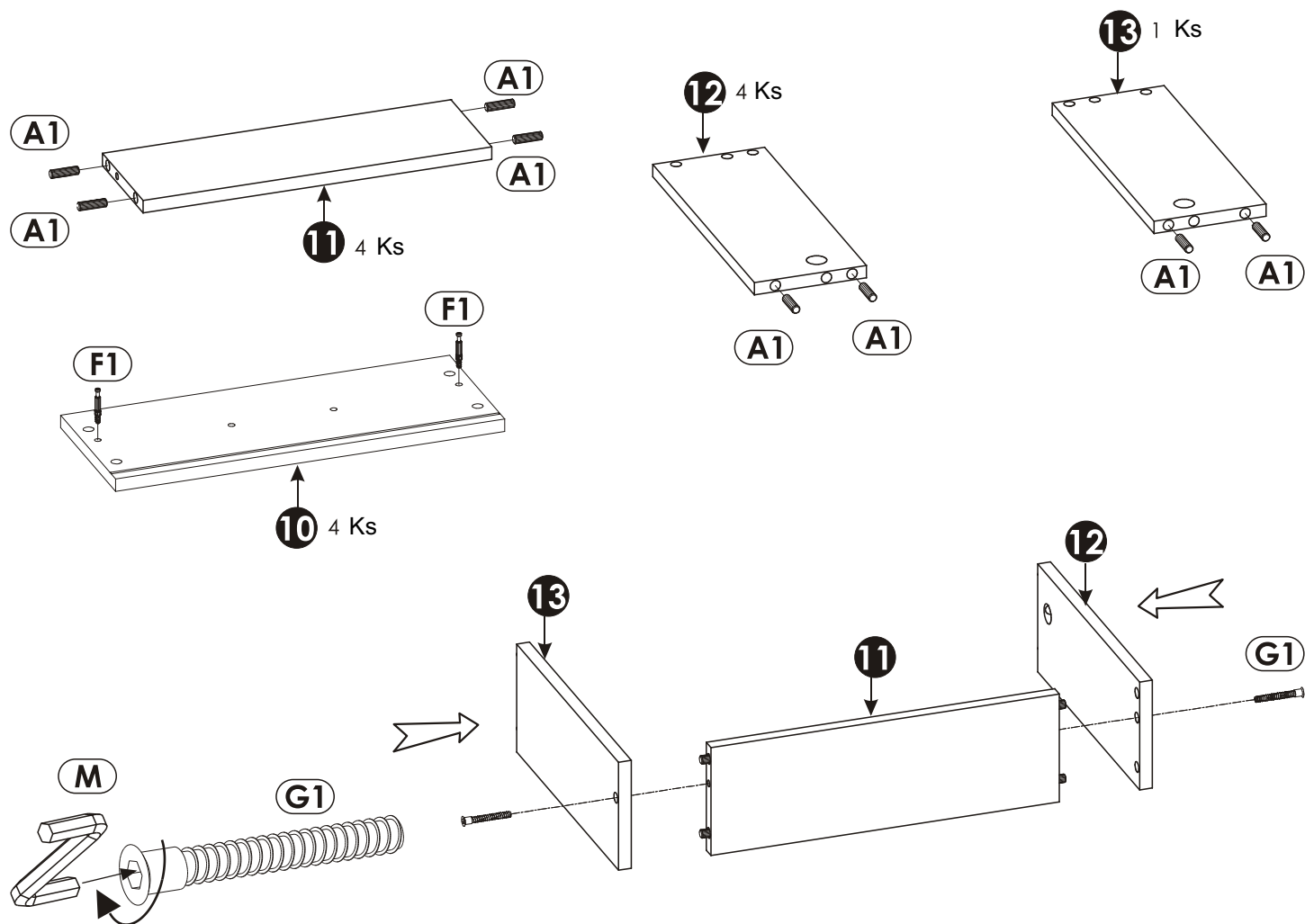
POZOR!
Pred upevnením zadnej steny dbajte aby
uholpriečky boli rovnako dlhé.
A=B.



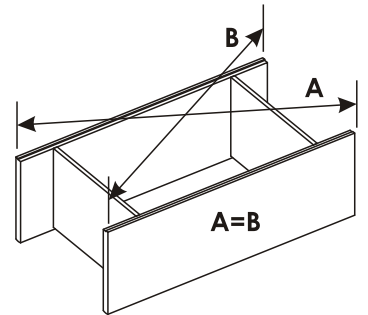
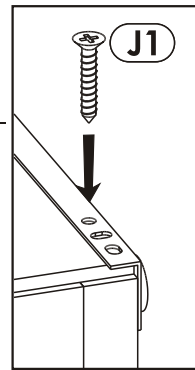
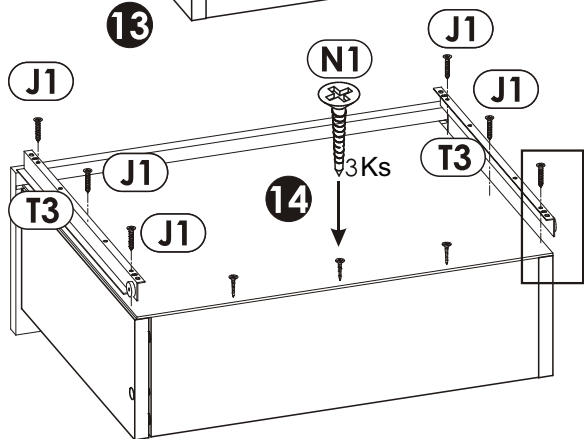
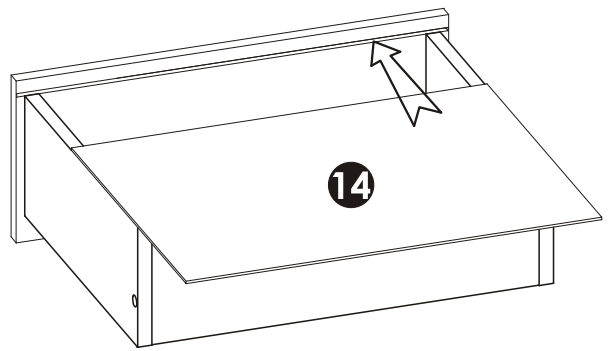
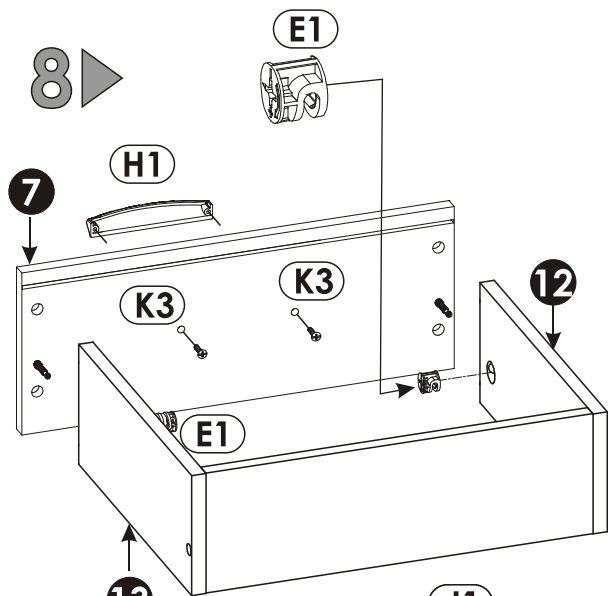
6 ▶



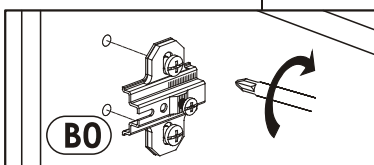
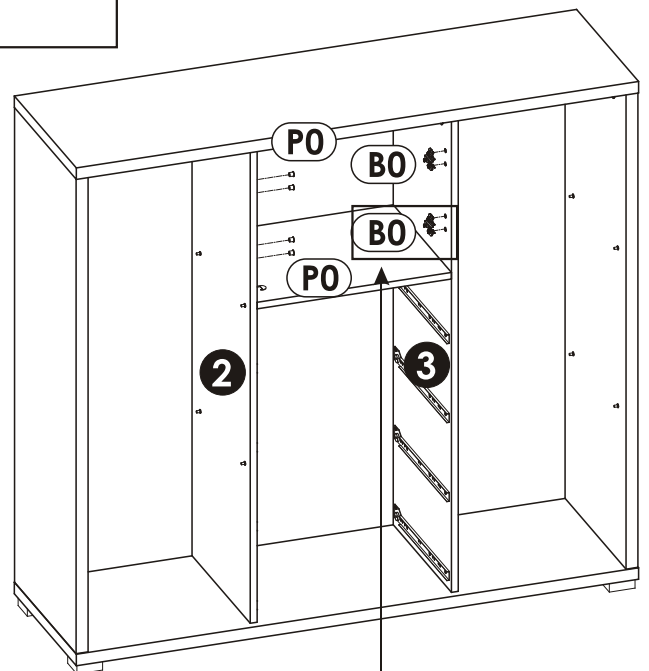
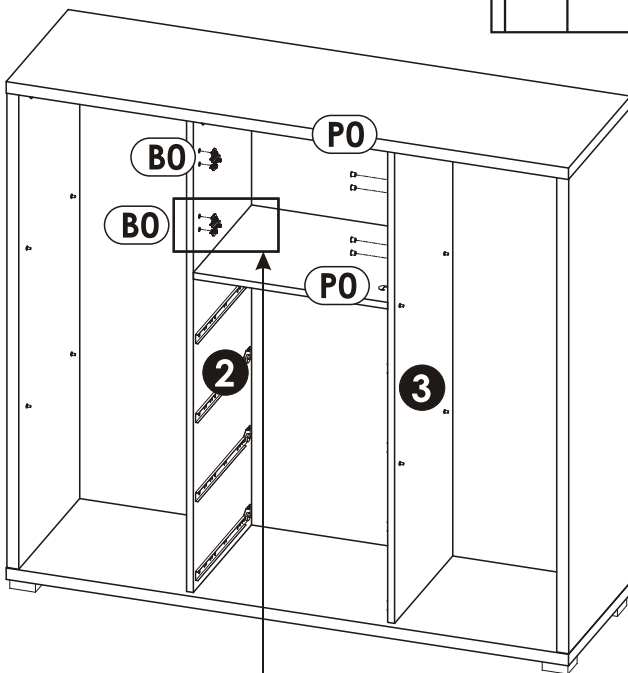
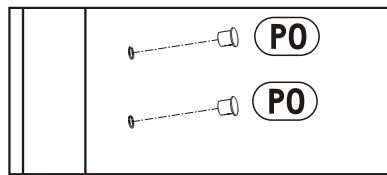
7 ▶



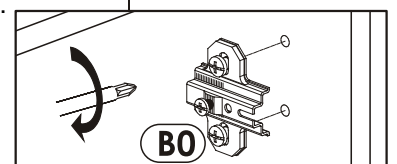
Na konfirmat "G1" vlož
záslepku "G0".



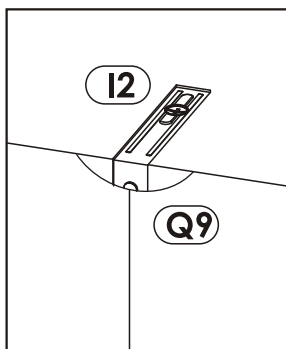
9



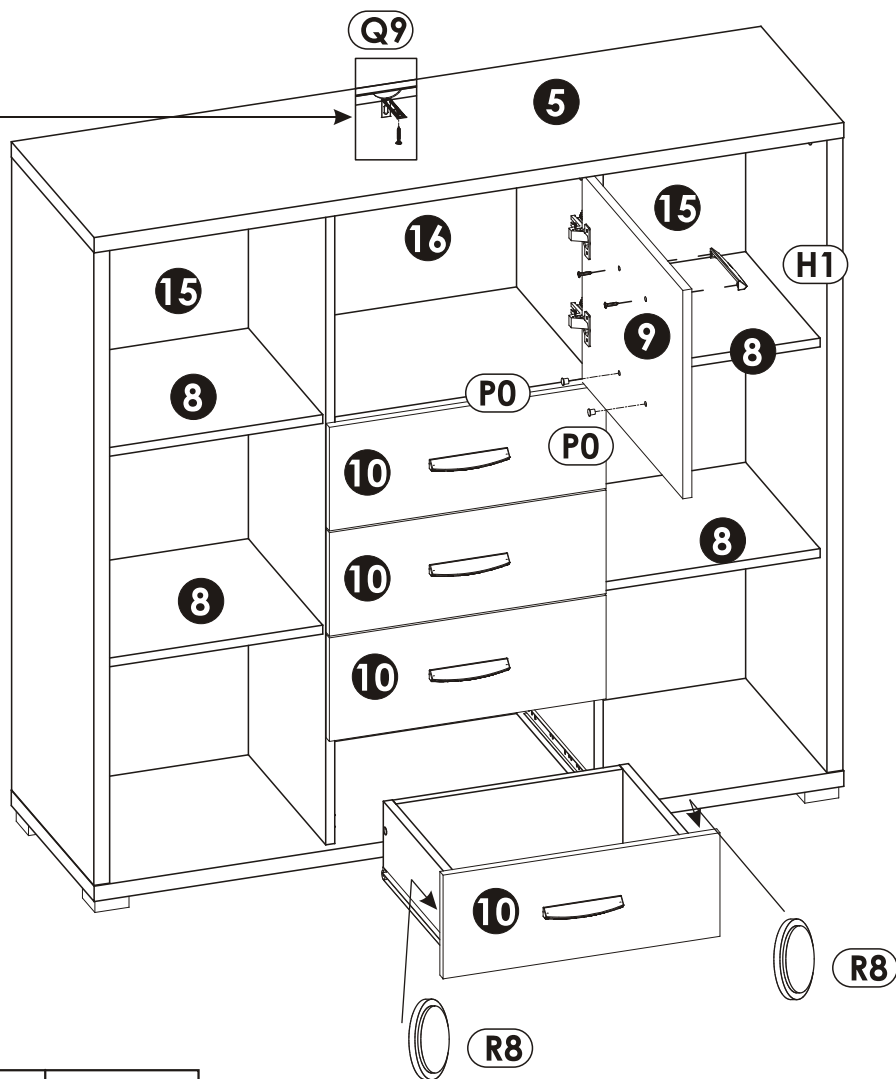
Dvere je možné založiť na pravú aj ľavú stranu.
Otvory sú na oboch stranách, nepoužité
prekryté zásľapkou P0.



10



Výrobca odporúča skrinky pripevniť o stenu za pomoci kovania Q9. Skrutky a hmoždinky do steny nie sú súčasťou výrobku. Treba použiť vyhovujúce materiáli steny.



Na excenter "E1" vlož záslepku "E0".

