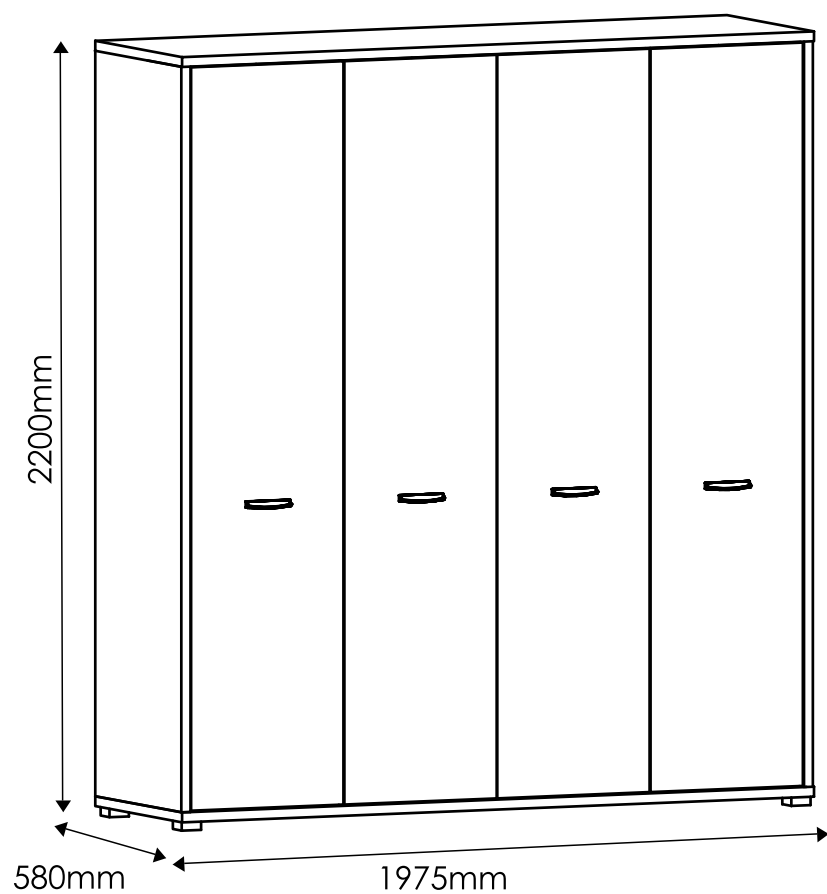
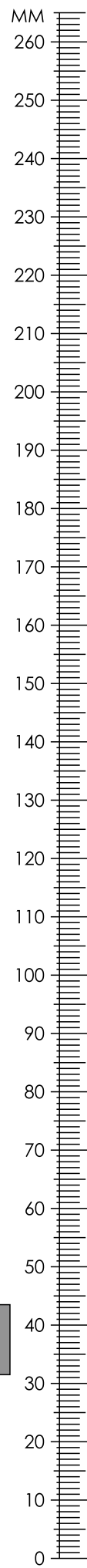



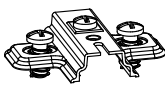
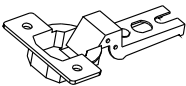
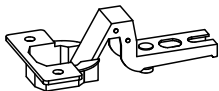


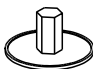




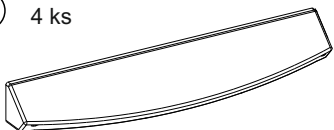



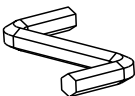

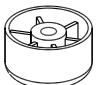
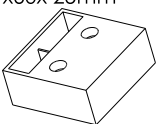
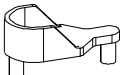

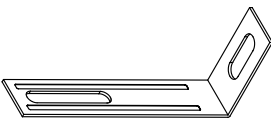



CLARO

TYP 23 - SKRIŇA 4D

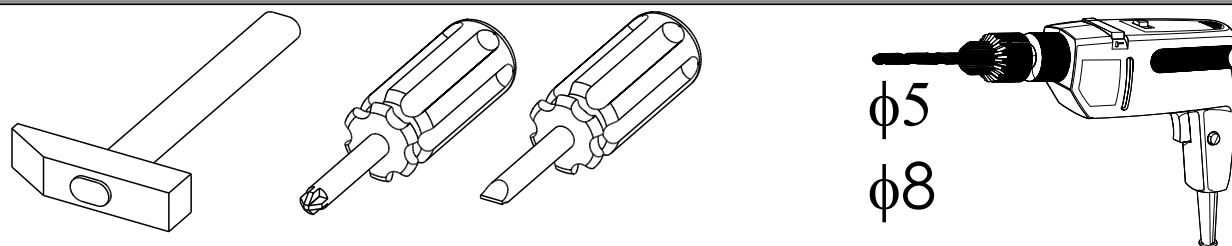




Kovanie

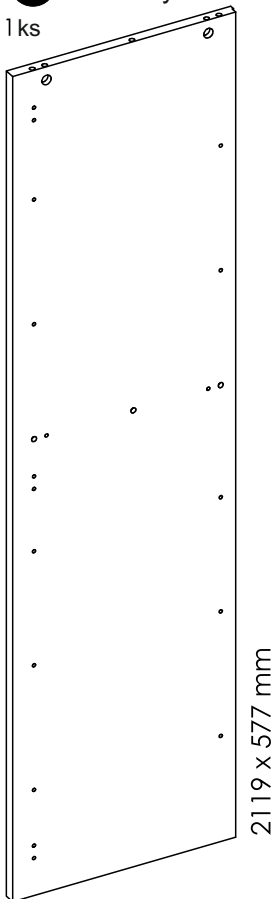
A1 38 ks $\varnothing 8 \times 35\text{mm}$ 	B0 12 ks 	B2 6 ks 
B3 6 ks 	C1 24 ks EURO 4 x 13mm 	D2 28 ks 
E0 18 ks (do E1) 	E1 18 ks $\varnothing 15 \times 12\text{mm}$ 	F1 12 ks $\varnothing 6 \times 34\text{mm}$ 
G0 8 ks (do G1 i G2) 	G2 8 ks Konfirmat $\varnothing 7 \times 60\text{mm}$ 	H1 4 ks 
I2 3 ks UP 4 x 16mm 	I11 11 ks UP 4 x 30mm 	K3 8 ks M4 x 22mm 
M 1 ks 	N1 100 ks US 3 x 16mm 	O10 3 ks $\varnothing 50 \times 25\text{mm}$ 
O13 4 ks 60 x 60 x 25mm 	P4 6 ks 	P0 8 ks $\varnothing 5$ 
Q9 3 ks 	R1 20 ks 	Z1 2 ks (L-942) 
Z2 1 ks (L-463) 	POZOR !!! Kovanie držte mimo dosahu detí!	

Potrebné náradie



1 Bok ľavý

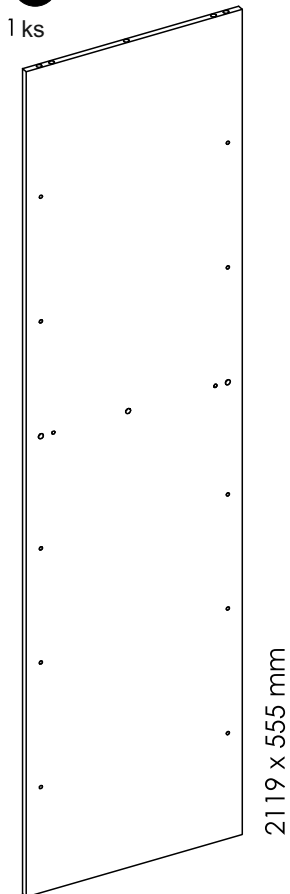
1 ks



2119 x 577 mm

2 Priečka vertikálna ľavá

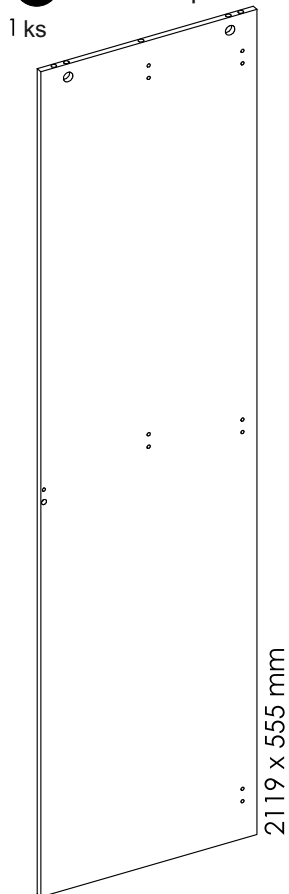
1 ks



2119 x 555 mm

3 Priečka vertikálna pravá

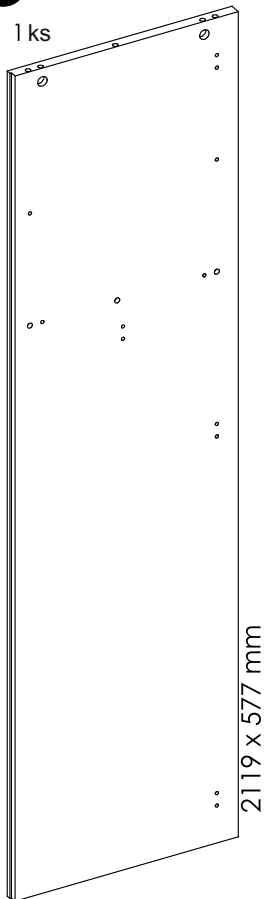
1 ks



2119 x 555 mm

4 Bok pravý

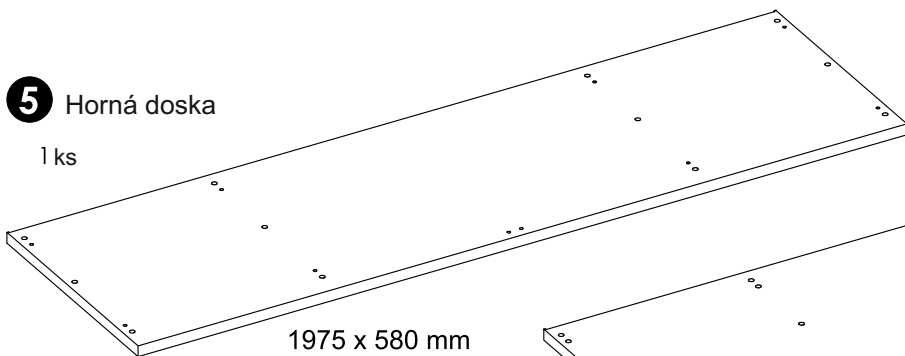
1 ks



2119 x 577 mm

5 Horná doska

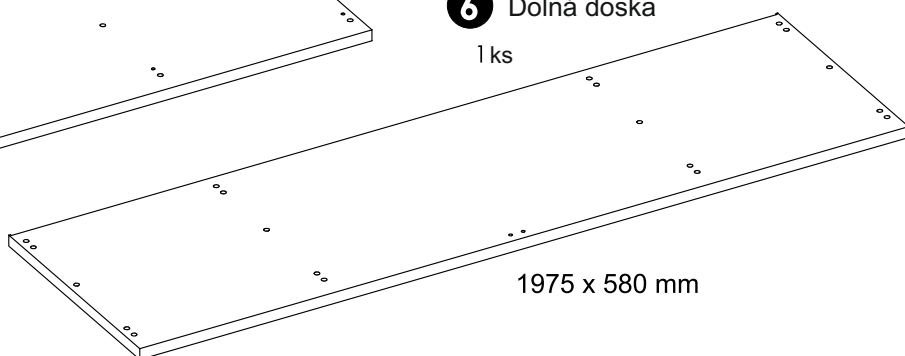
1 ks



1975 x 580 mm

6 Dolná doska

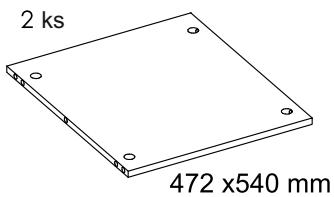
1 ks



1975 x 580 mm

7 Priečka horizontálna

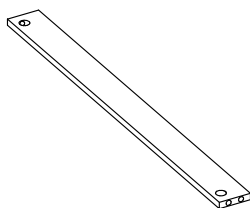
2 ks



472 x 540 mm

8 Lišta

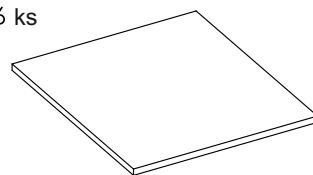
1 ks



942 x 80 mm

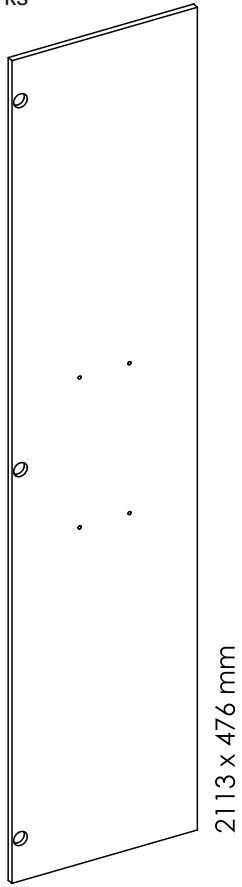
9 Polica

6 ks

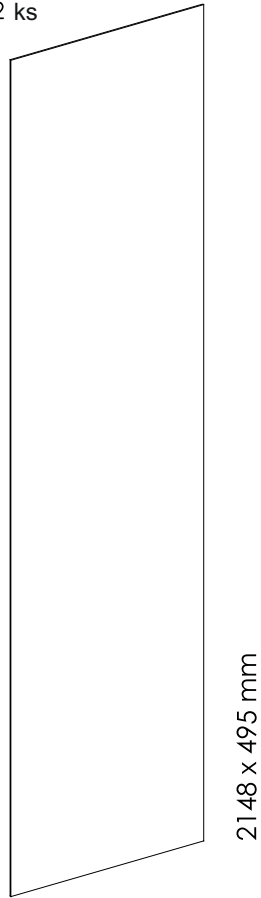


472 x 540 mm

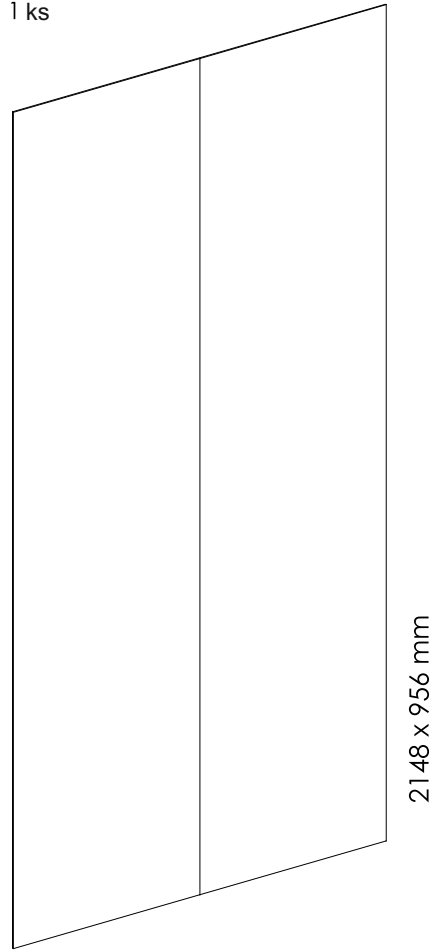
10 Dvere
4 ks



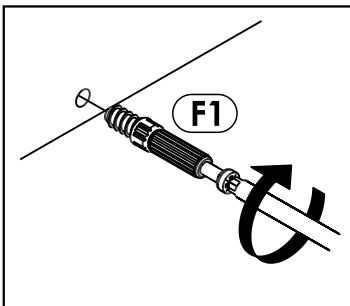
11 Zadná stena
2 ks



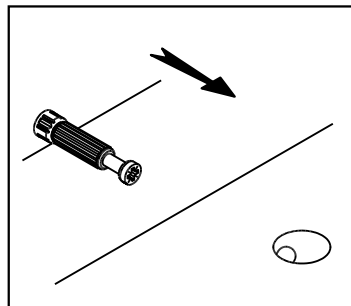
11 Zadná stena
1 ks



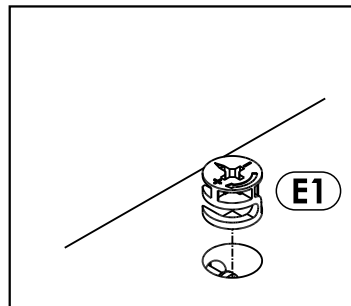
Krok 1:



Krok 2:



Krok 3:



Krok 4:

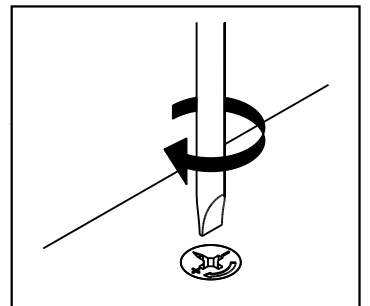
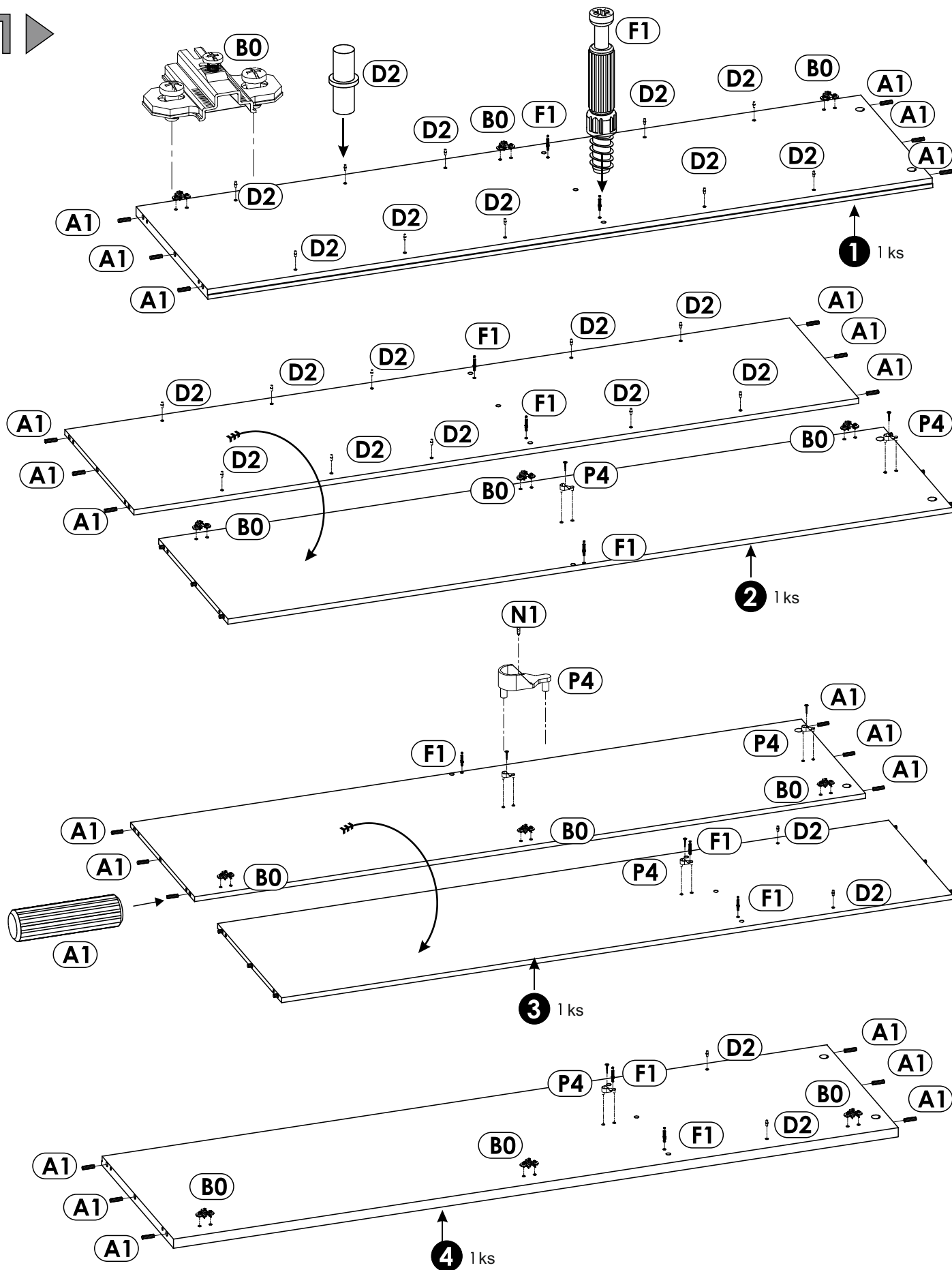
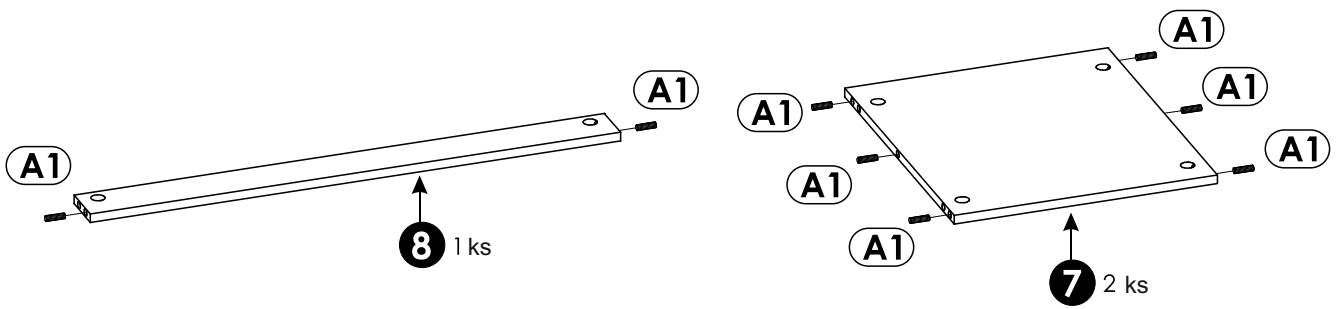
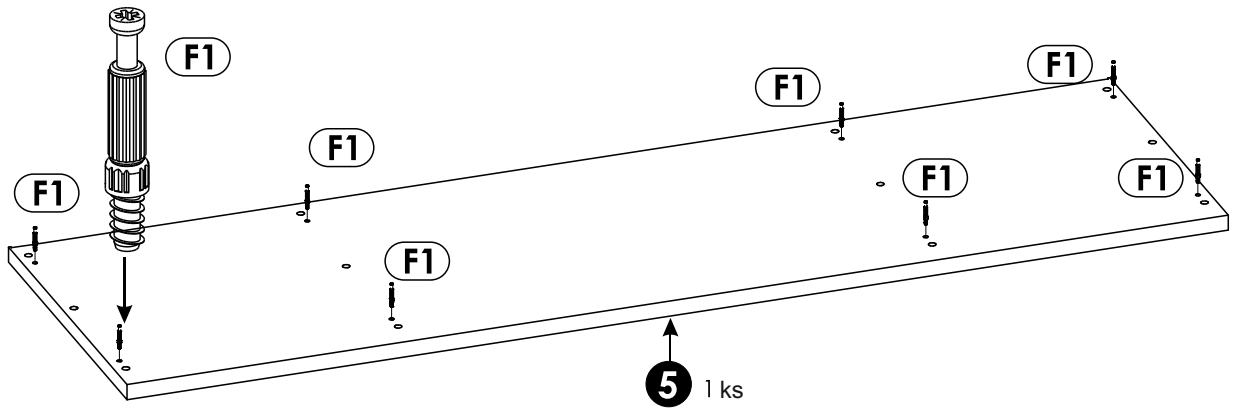


Schéma skladania

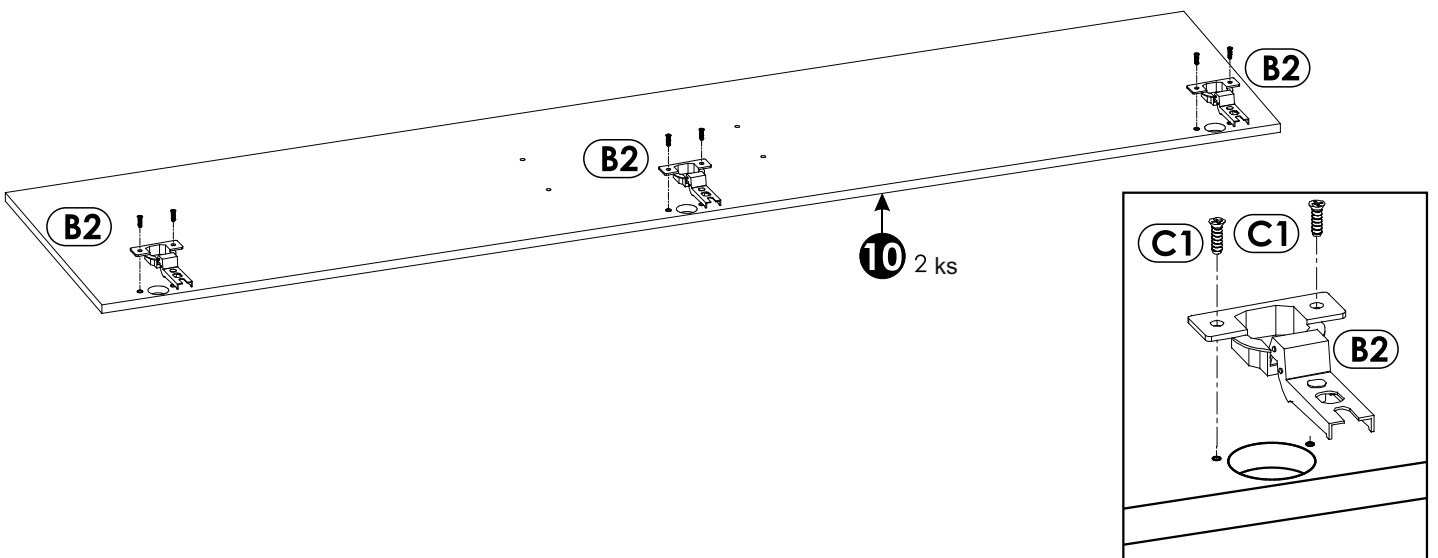
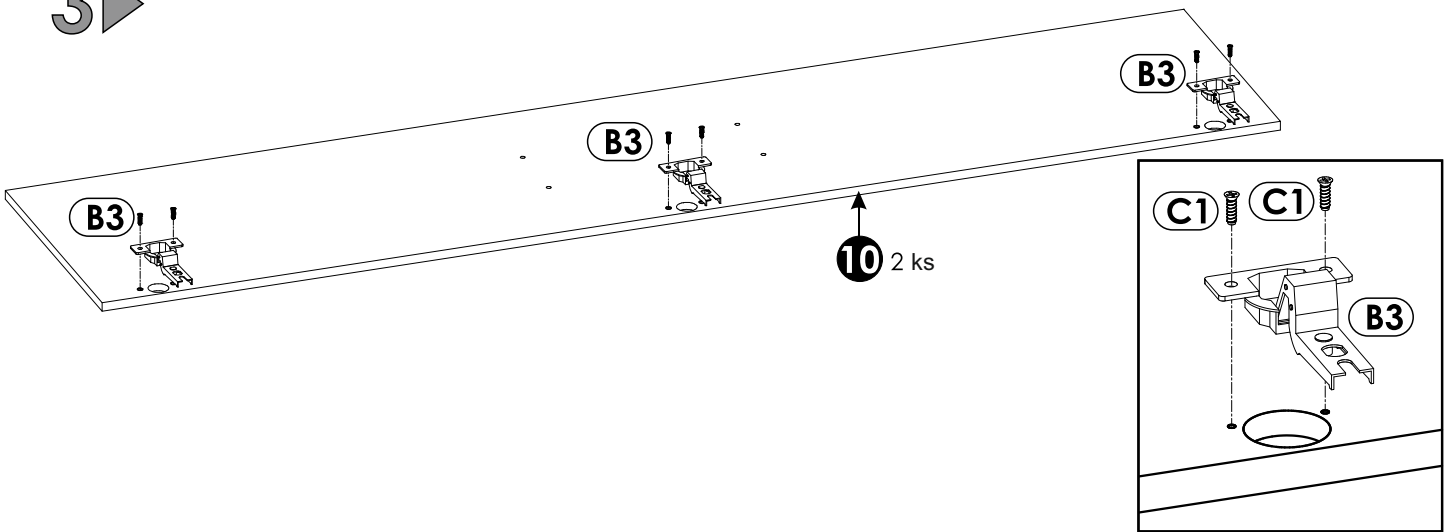
1 ▶



2 ▶

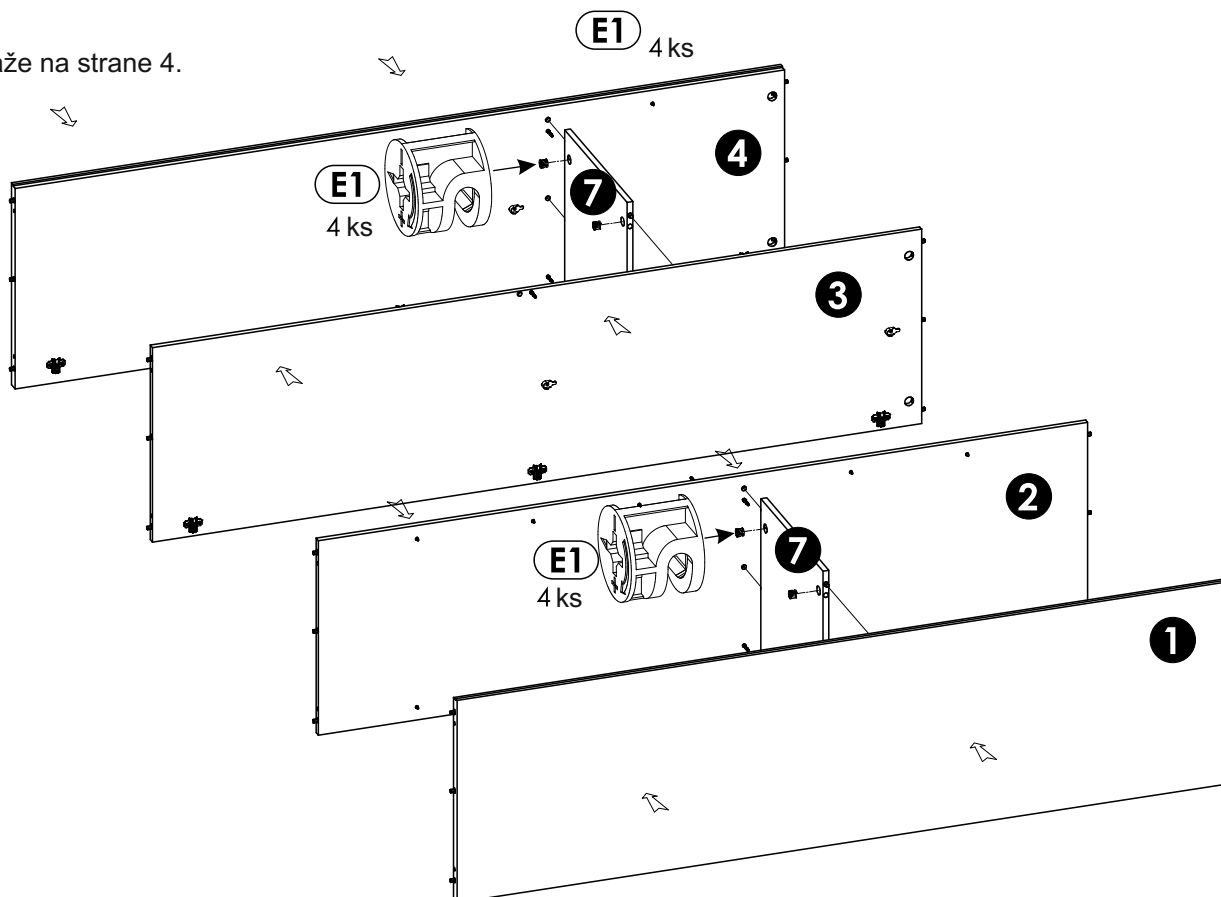


3 ▶



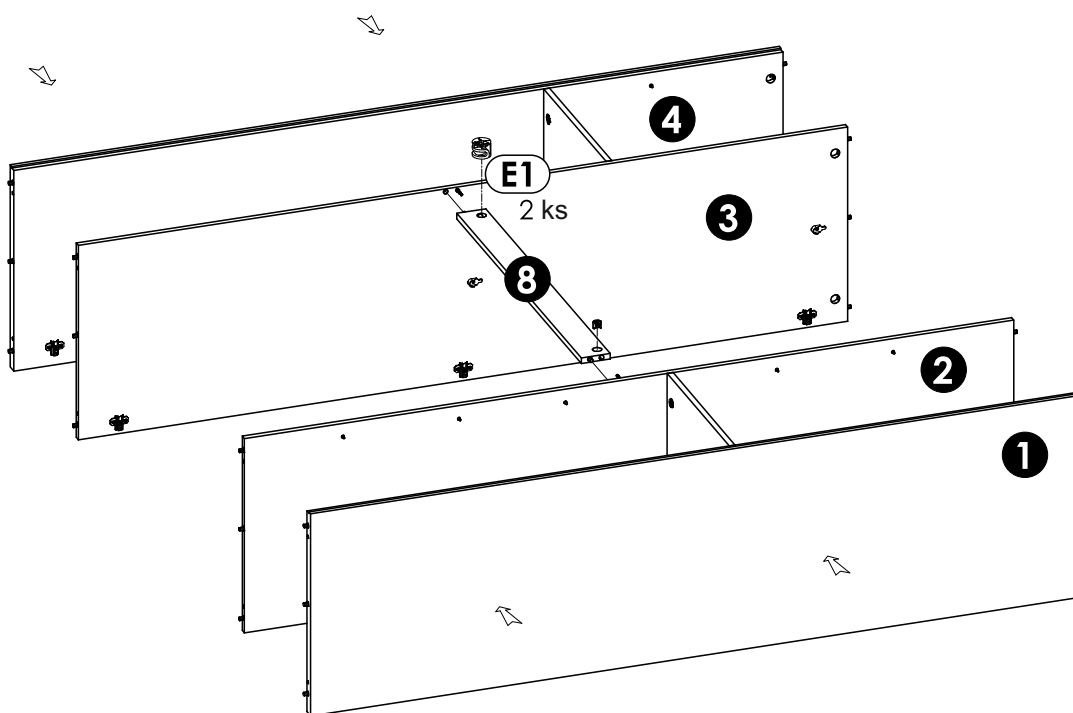
4 ▶

POZOR !!!
Zásada montáže na strane 4.



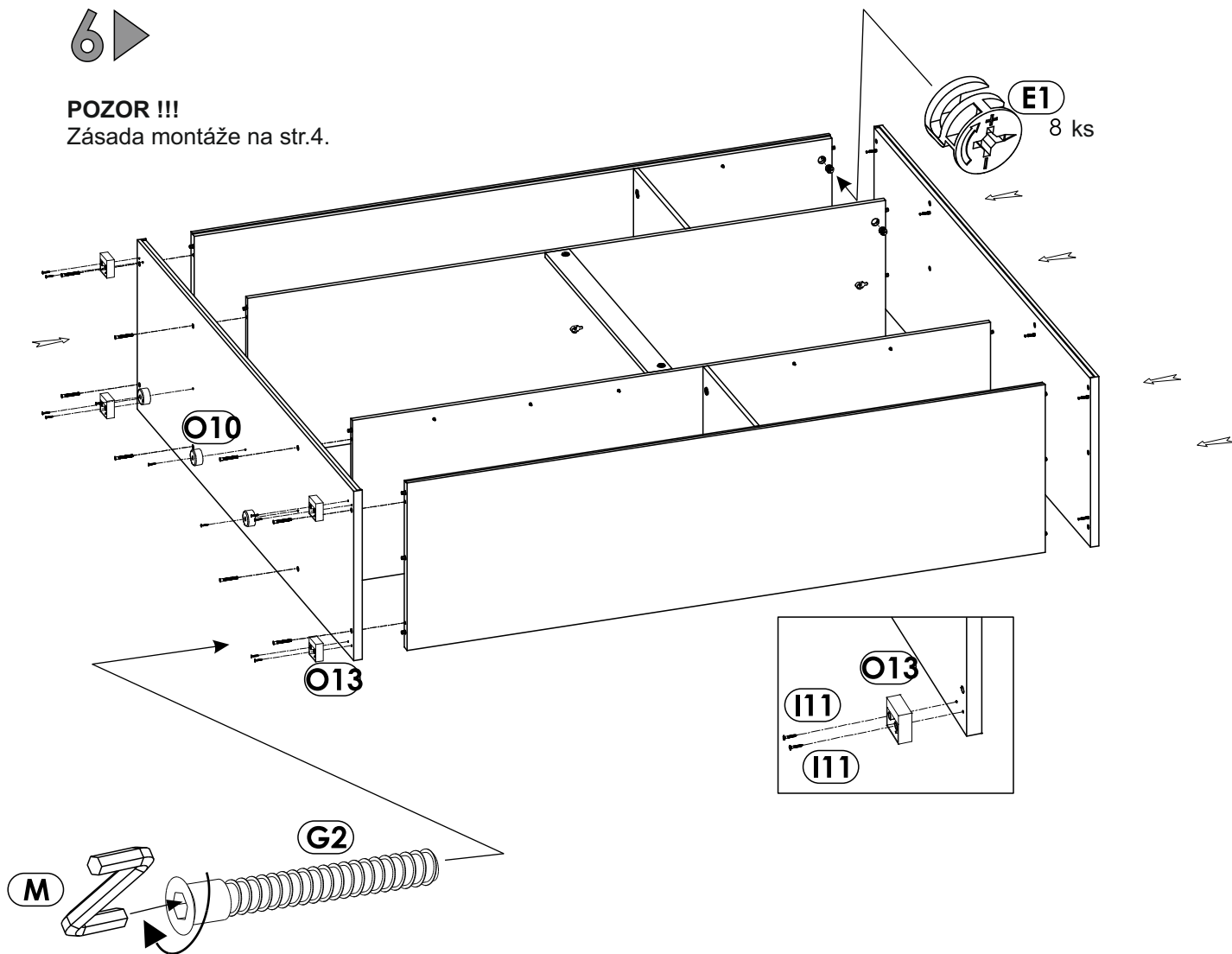
5 ▶

POZOR !!!
Zásada montáže na strane 4.



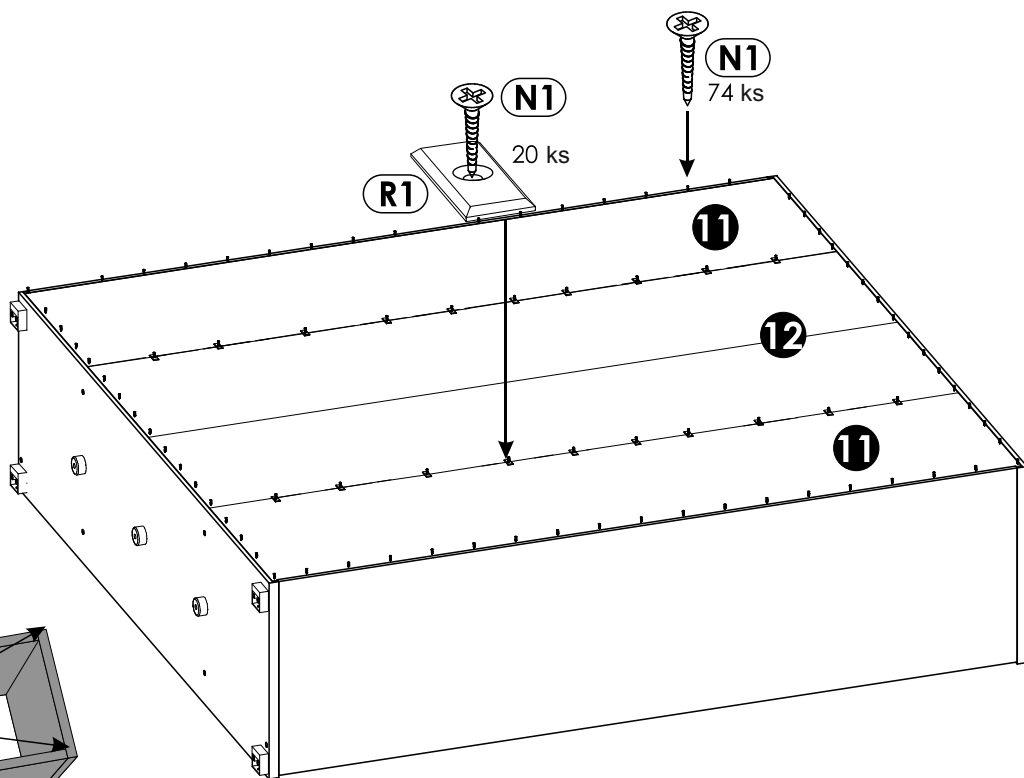
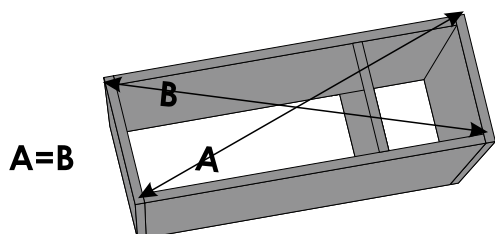
6 ▶

POZOR !!!
Zásada montáže na str.4.



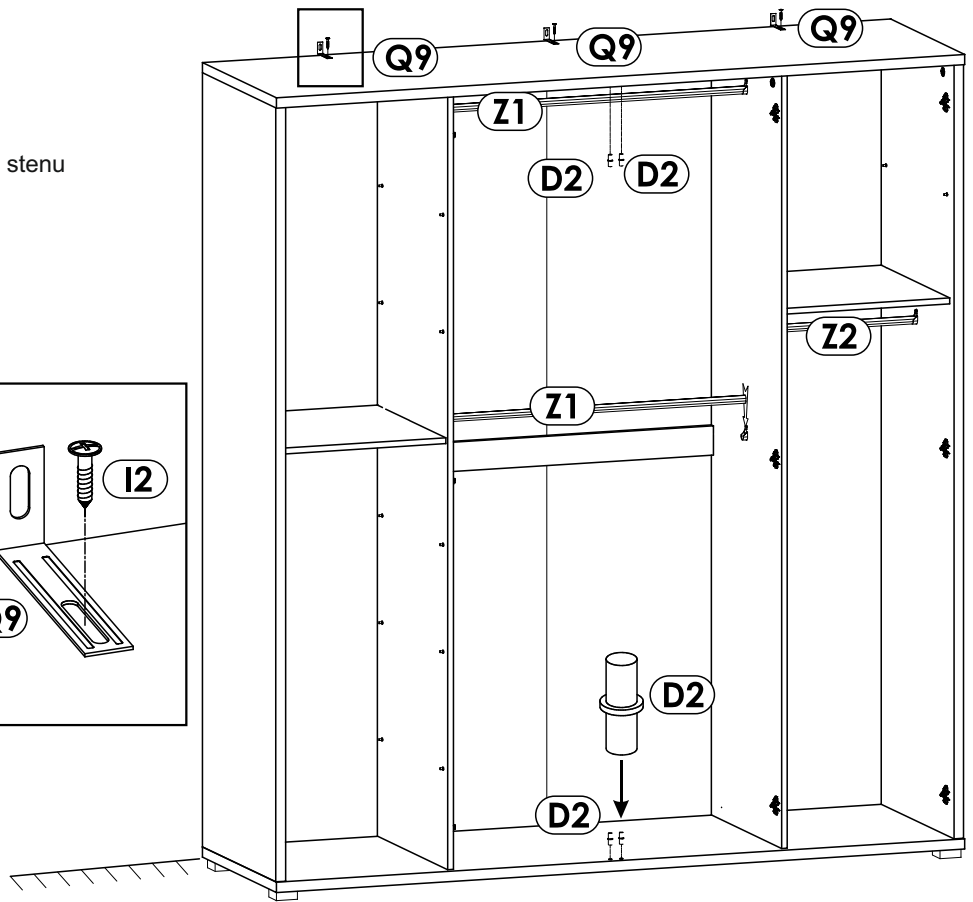
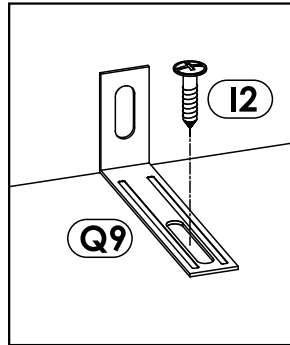
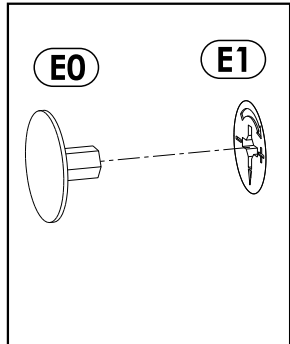
7 ▶

POZOR !!!
Pred založením zadnej steny dbajte,
aby uhlopriečky boli rovnako dlhé.
A=B



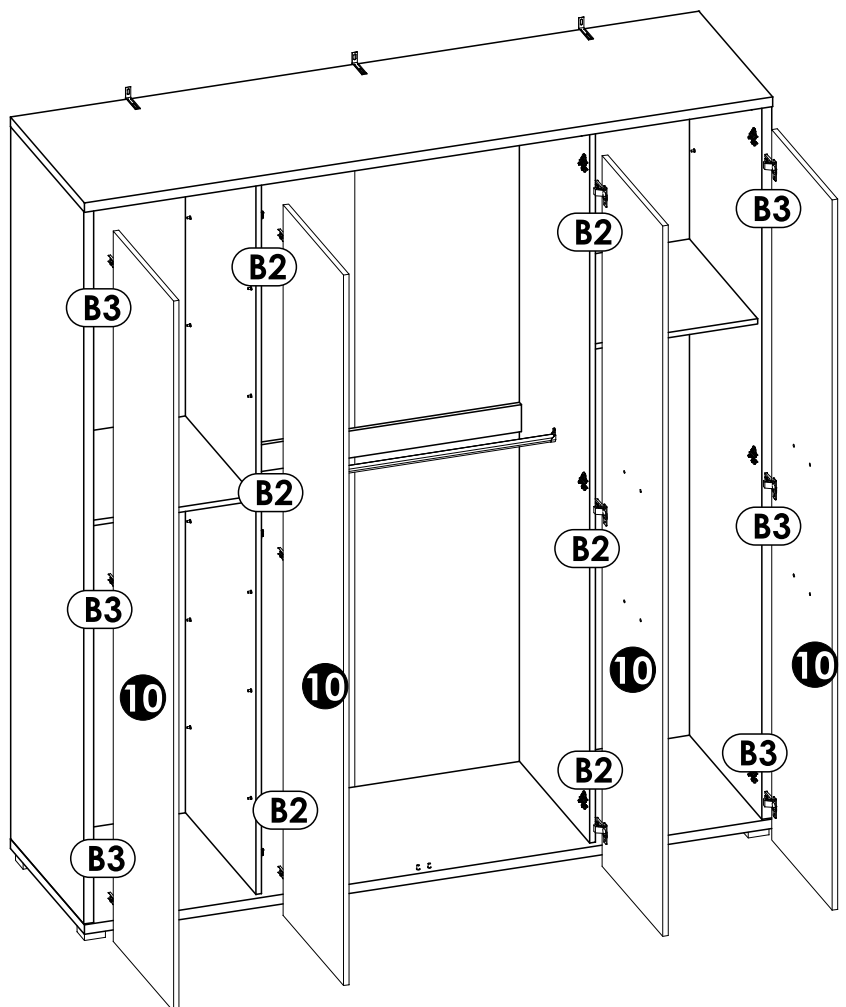
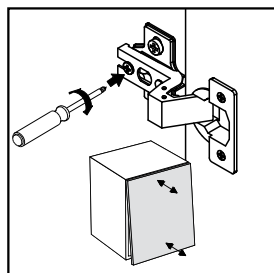
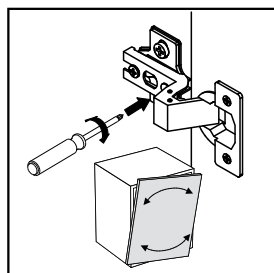
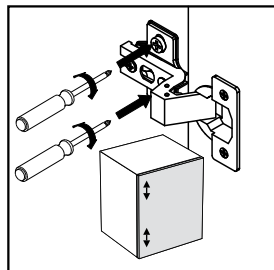
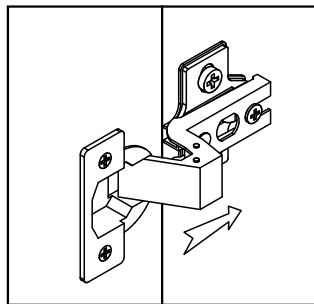
8 ▶

Výrobca odporúča skrinky pripevniť o stenu za pomoci kovania Q9. Skrutky a hmoždinky do steny nie sú súčasťou výrobku.



9 ▶

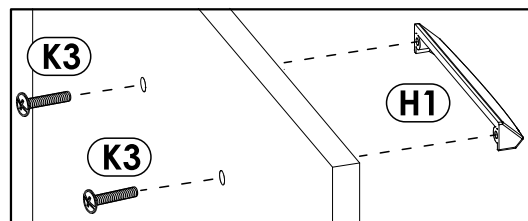
Zamontujte dvere.



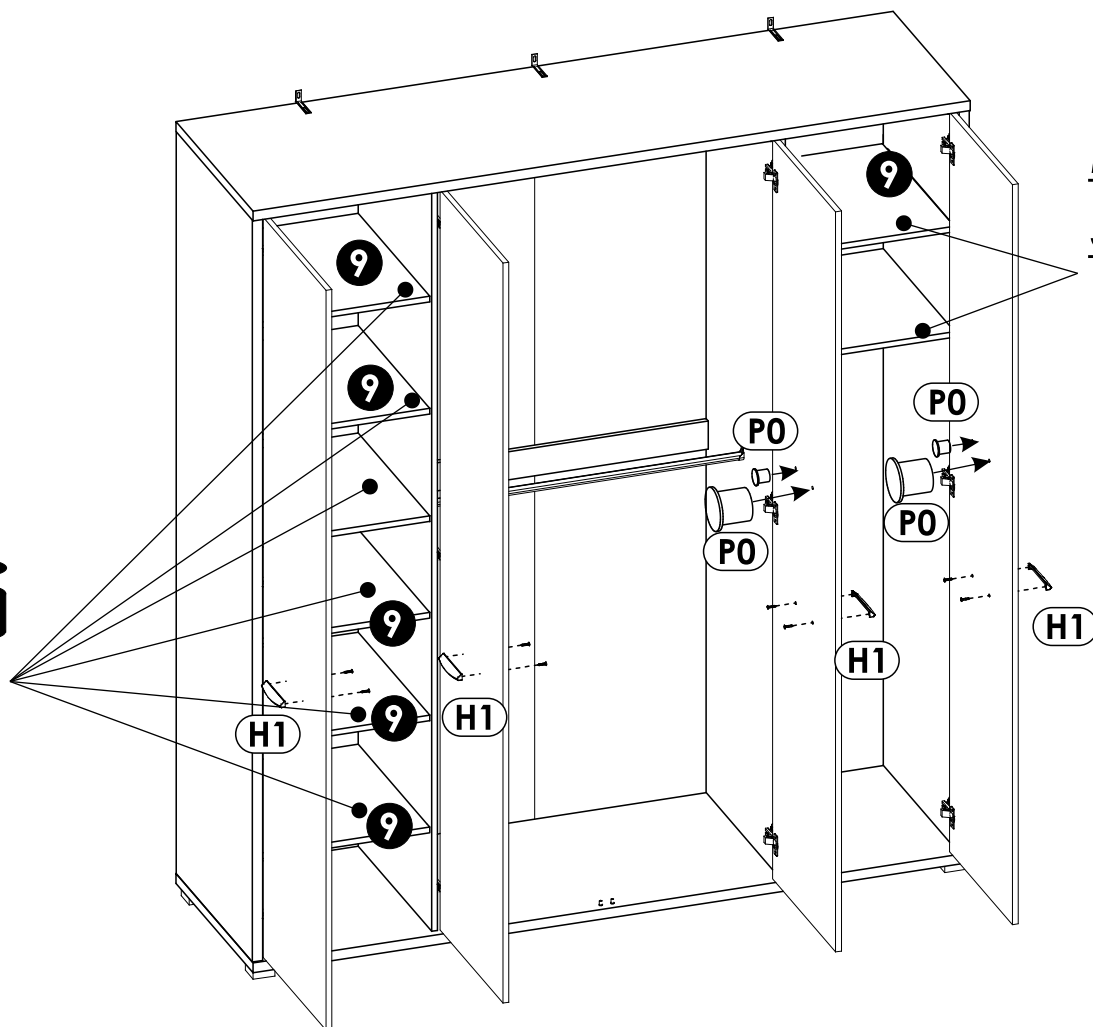
10 ▶

Na prikrútenie úchytov je potrebné prevrátať otvory z vnútornej strany dveriek.

Slepé otvory vyplňte záslepkou P0.



MAX
5kg 



MAX
5kg 