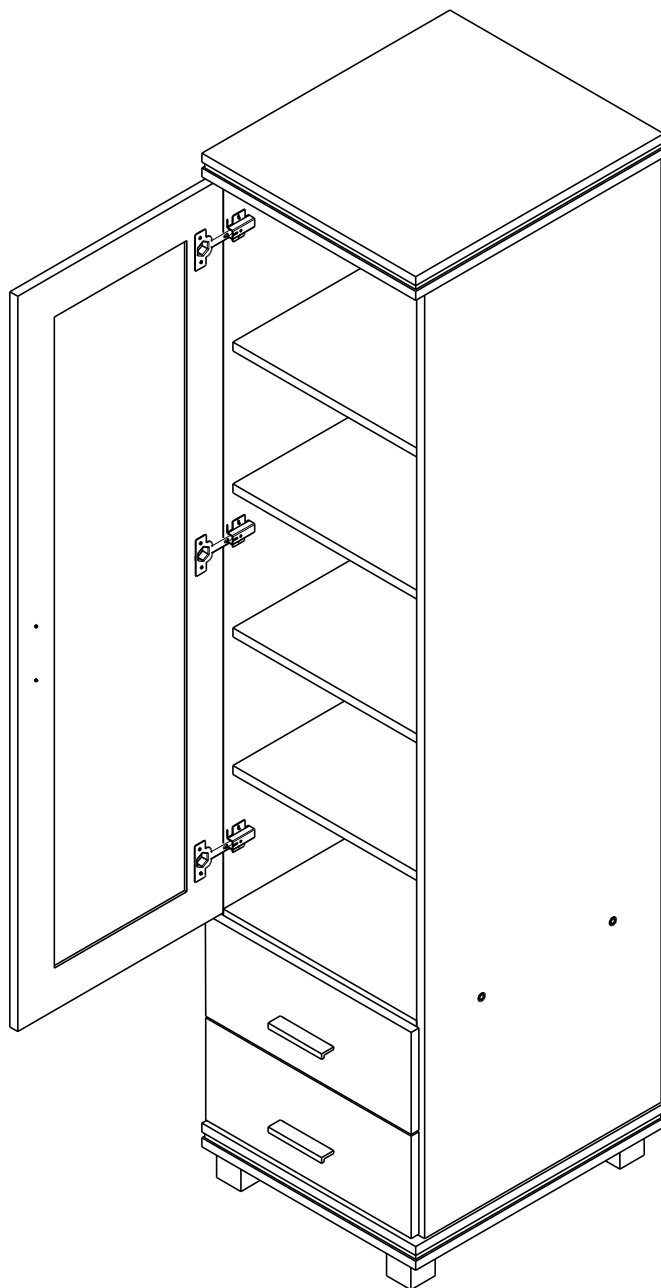
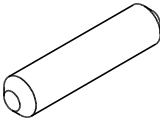

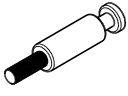
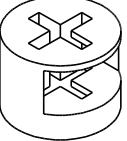
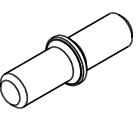
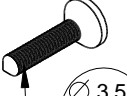

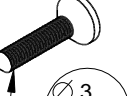
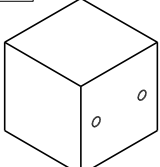
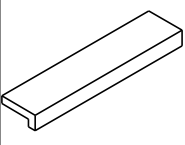
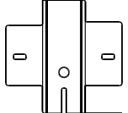
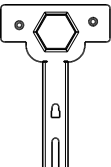
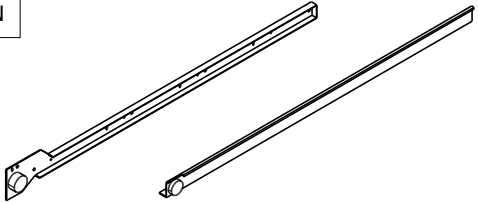

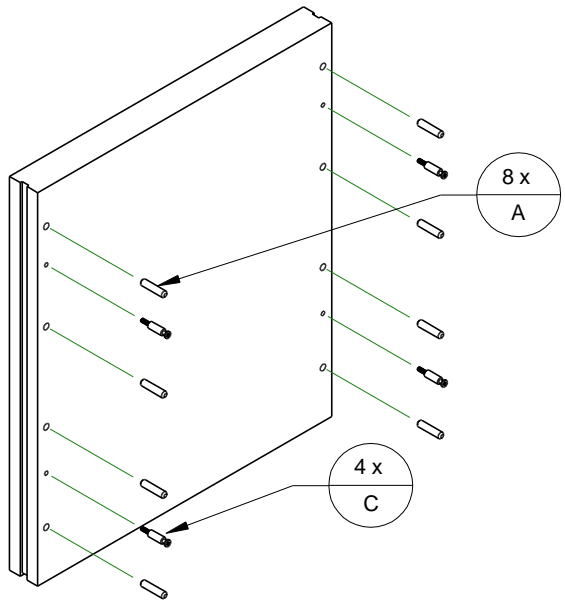


CARLA 4 WITRYNA CW2S-1

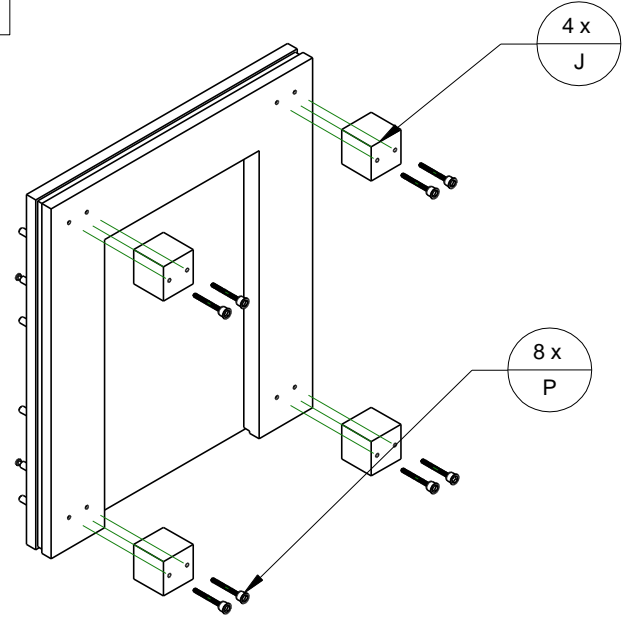


A 	B 	C 	D 	E 	F  $\varnothing 3,5$ 16	G  $\varnothing 4$ 16	H  $\varnothing 3$ 25
J 	K 	L 	M 	N 	P  $\varnothing 4$ 30		

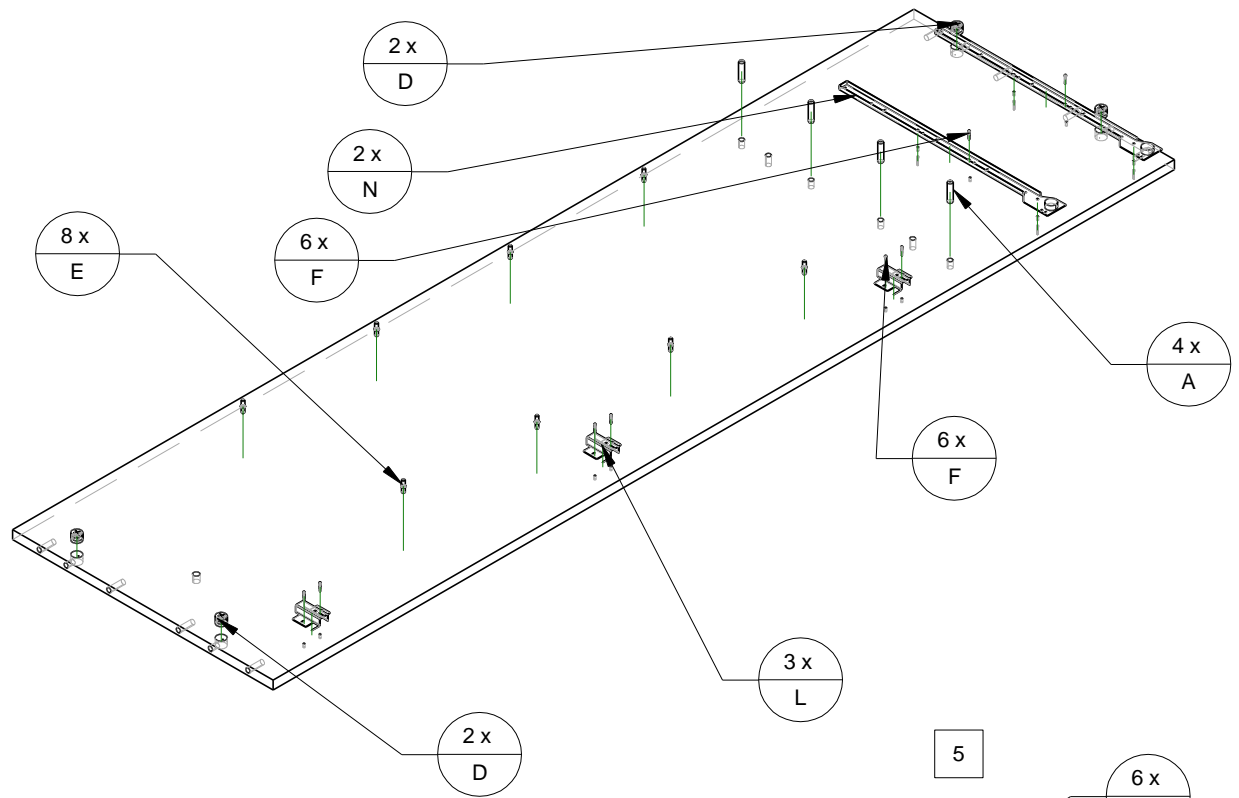
1



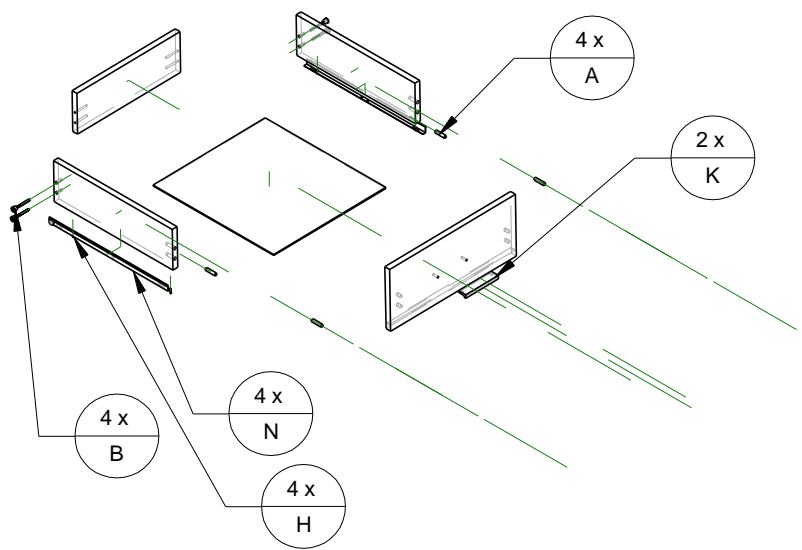
2



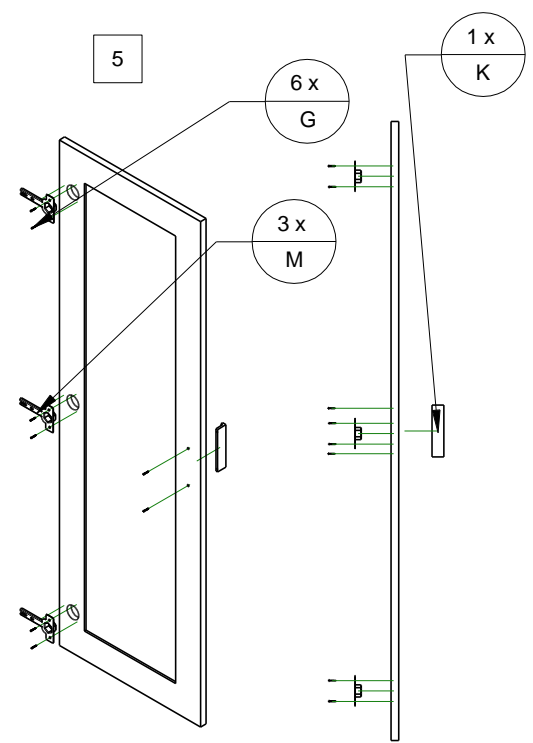
3



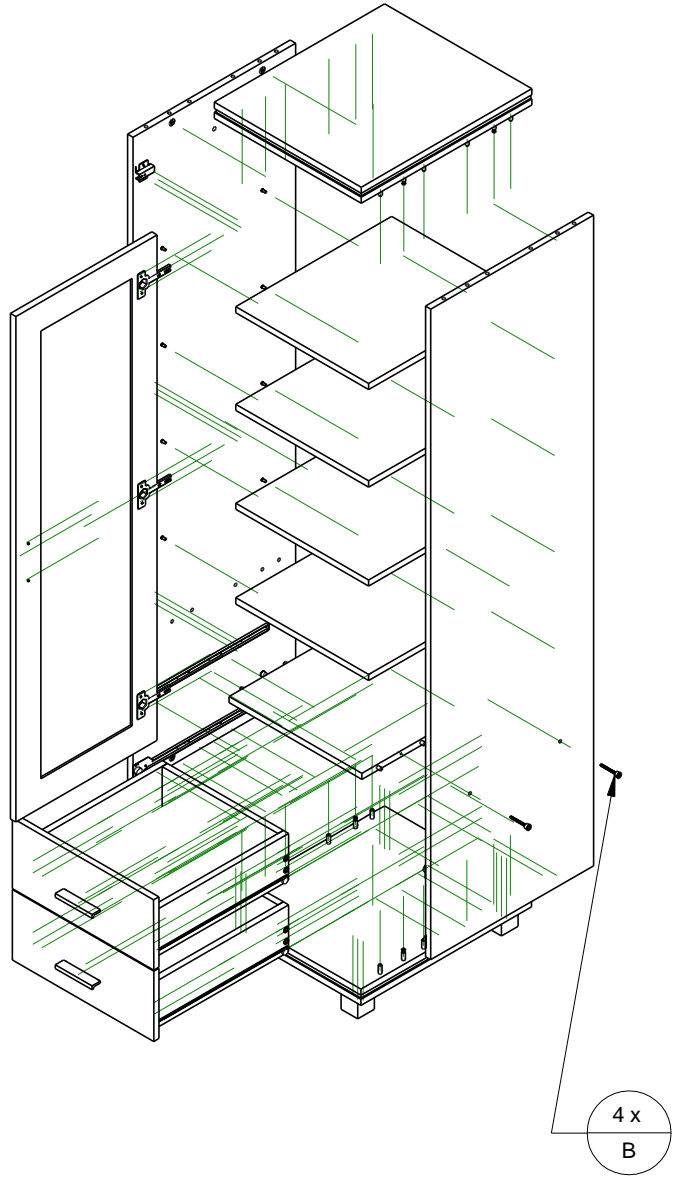
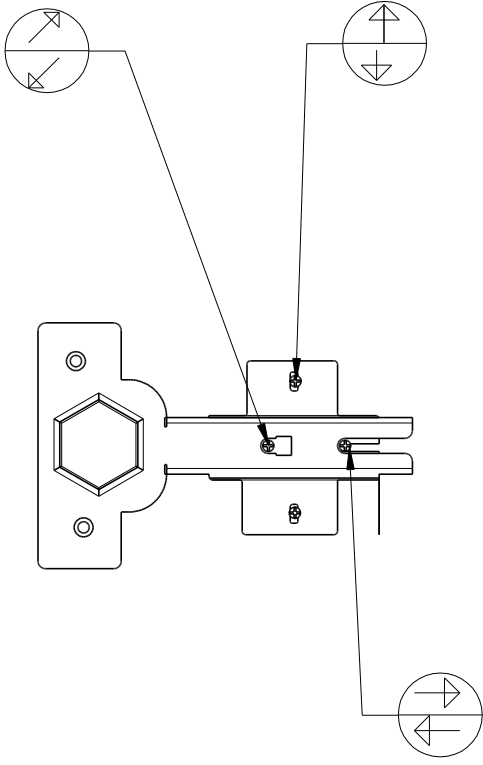
4



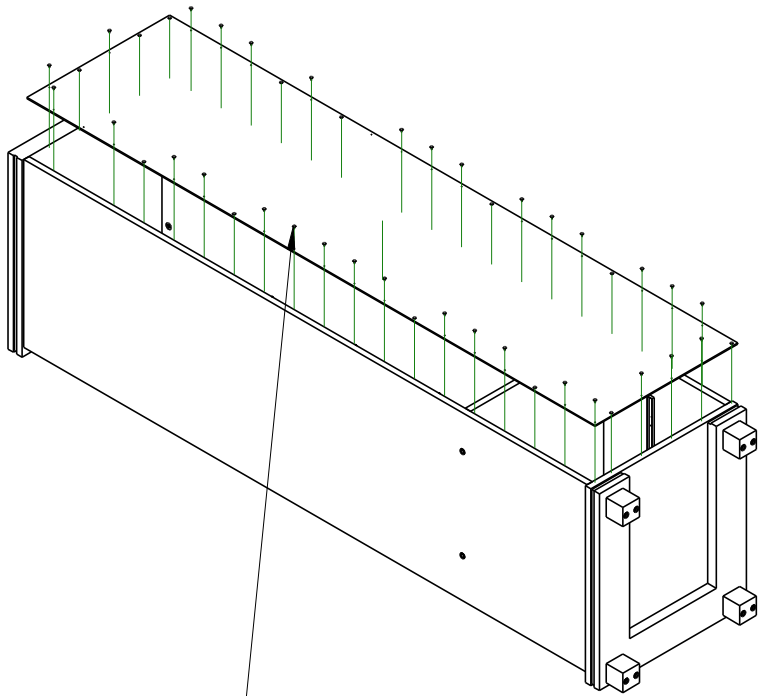
5



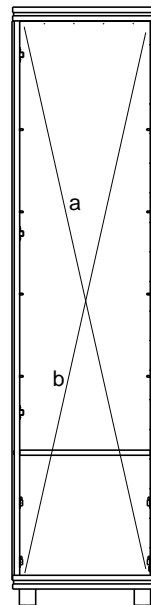
6



7



70 x
R



a=b !

