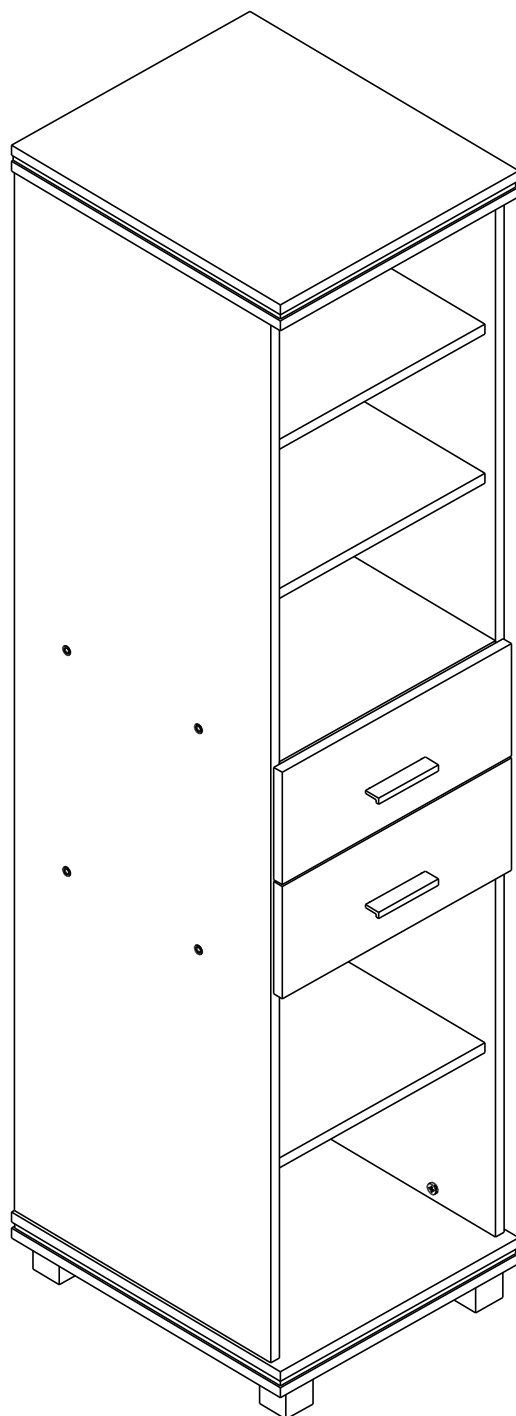
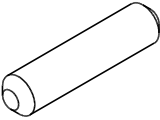

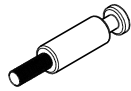
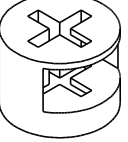
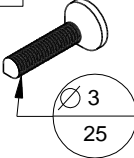
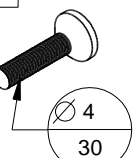
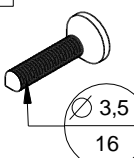
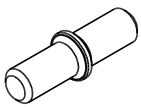

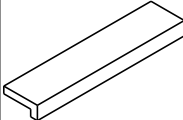
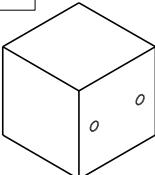

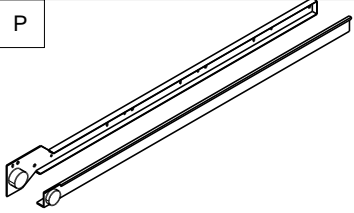
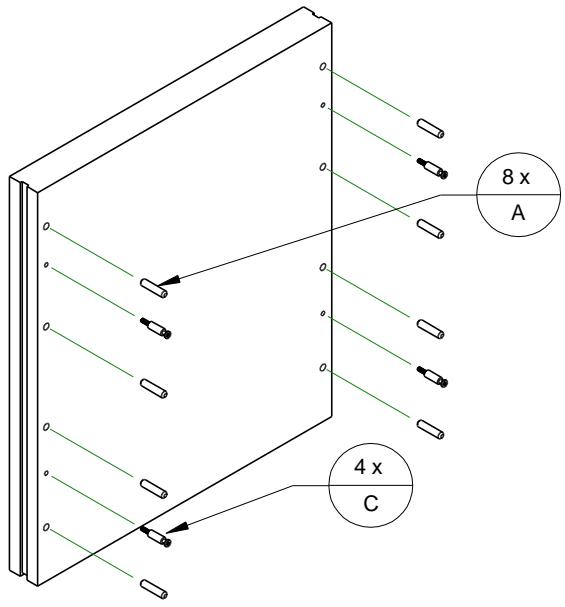


CARLA 10 REGAŁ CR2S4P

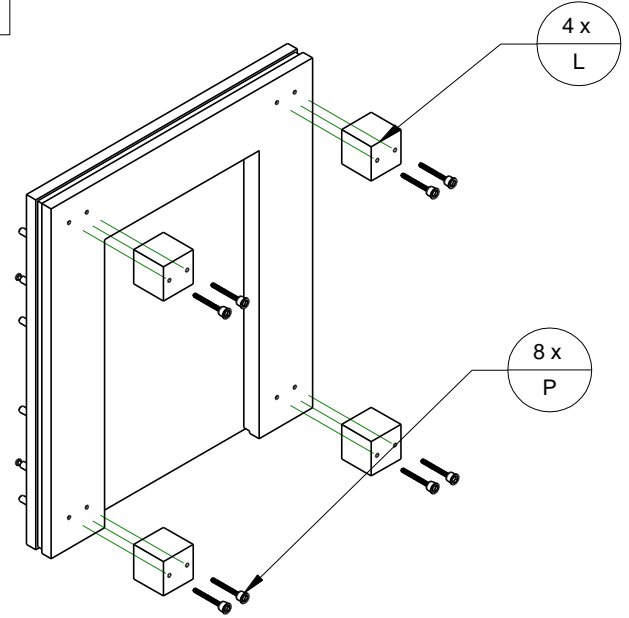


A 	B 	C 	D 	E  Ø 3 25	F  Ø 4 30	G  Ø 3,5 16
H 	J 	K 	L 	N 	P 	

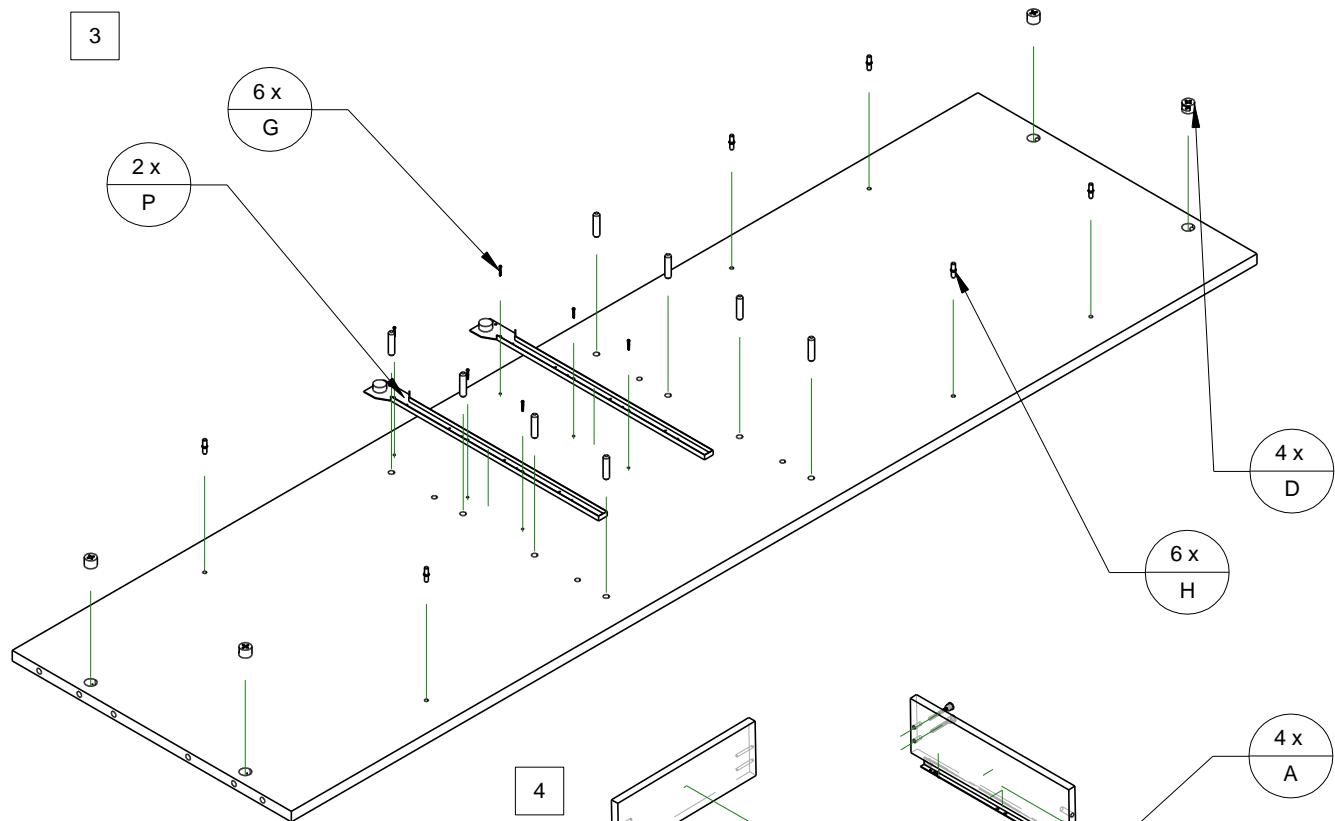
1



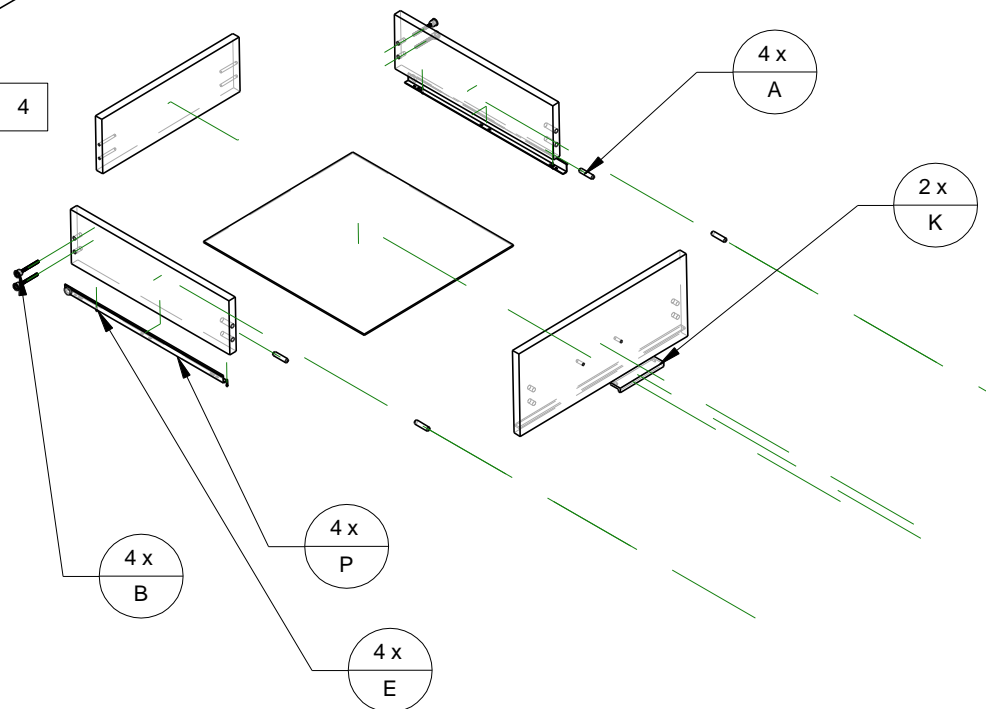
2



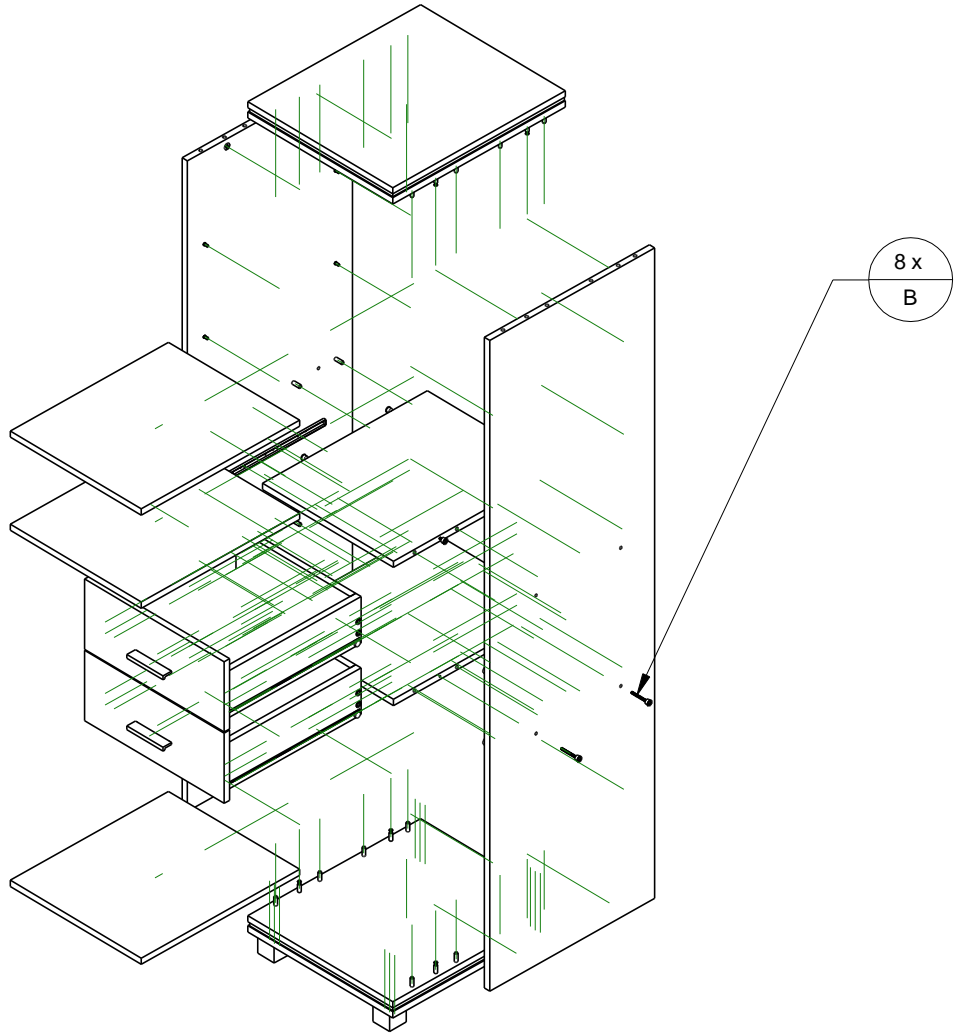
3



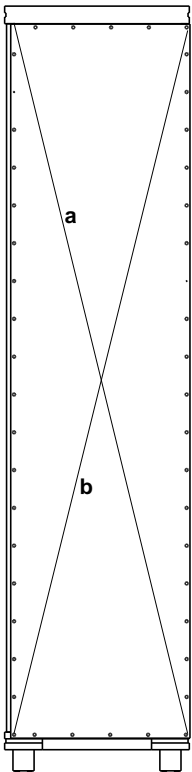
4



5



6



a=b !

