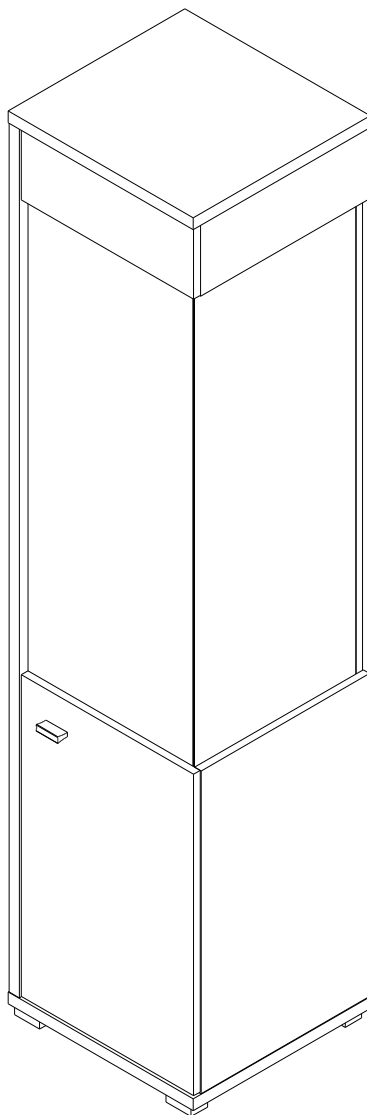
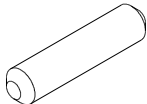
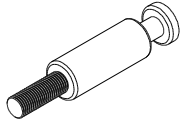
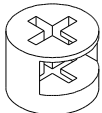
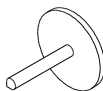
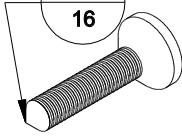
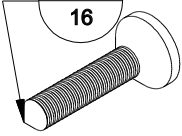
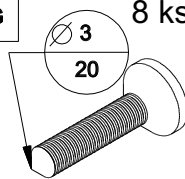
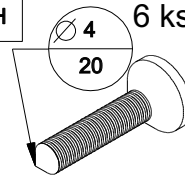
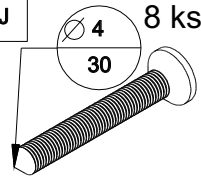
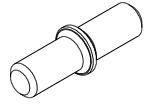
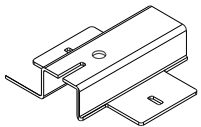
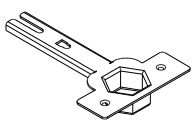
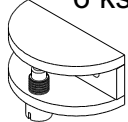
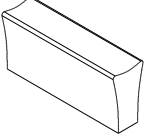
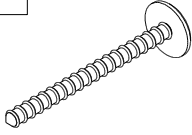
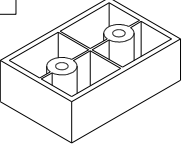
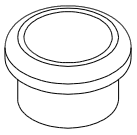
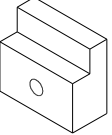
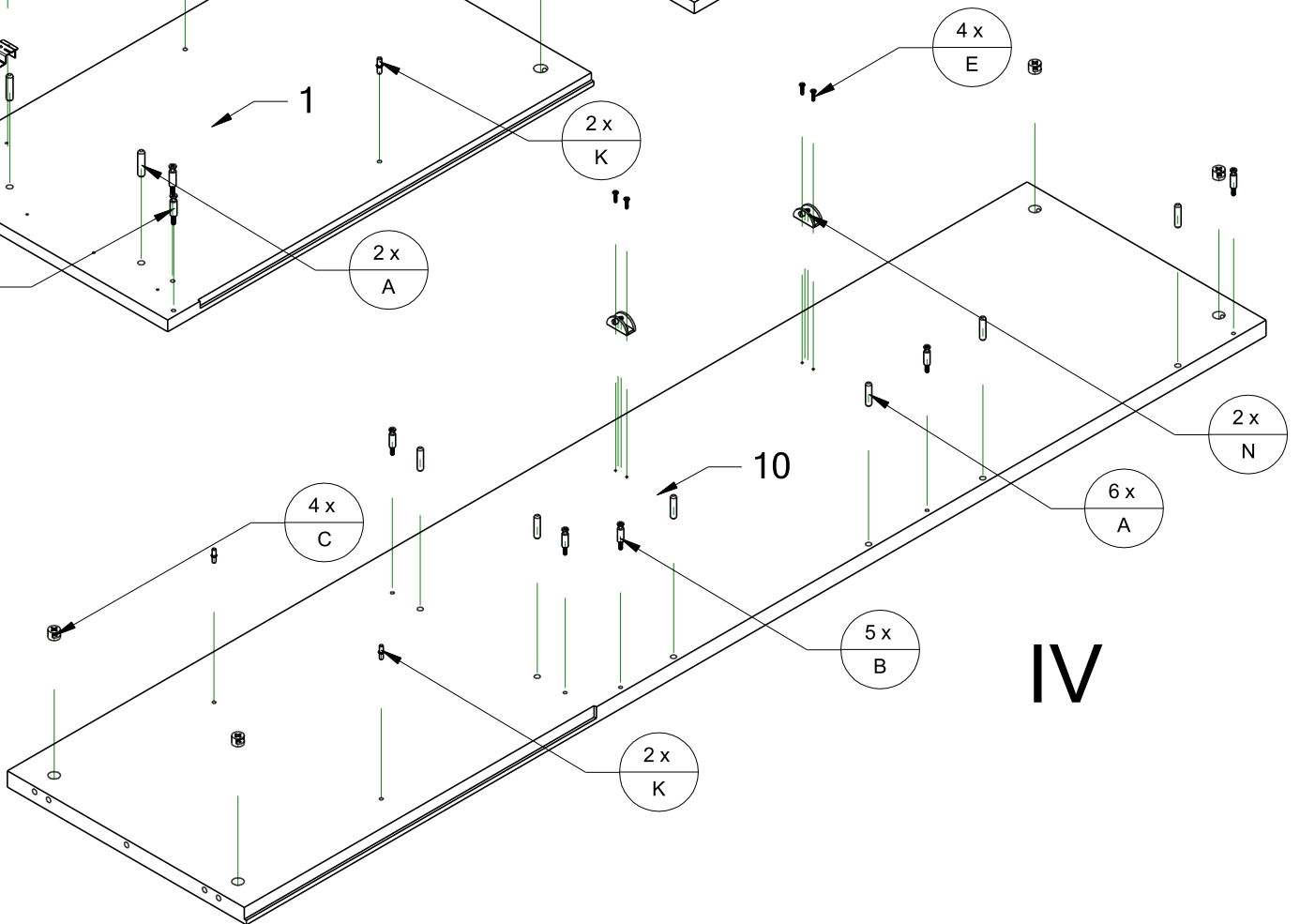
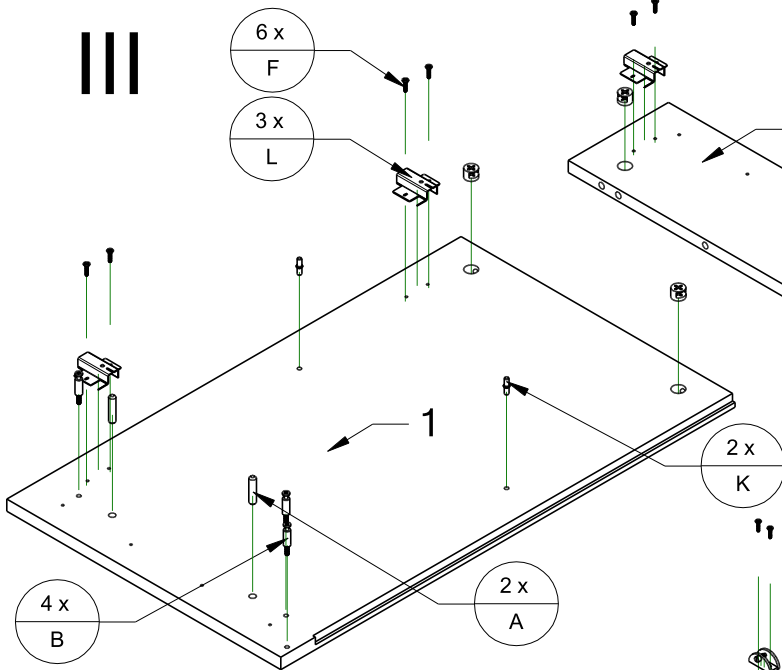
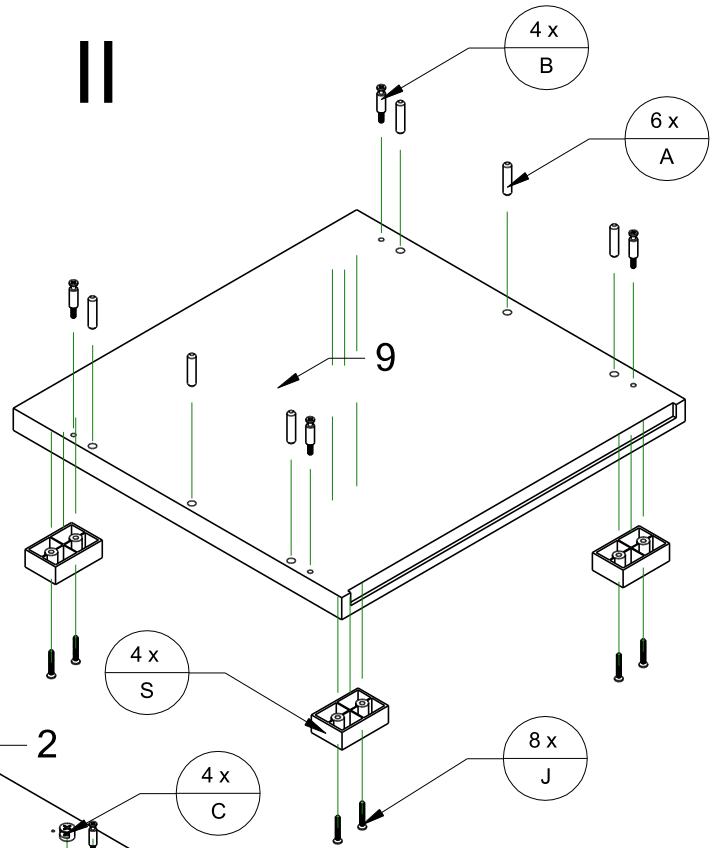
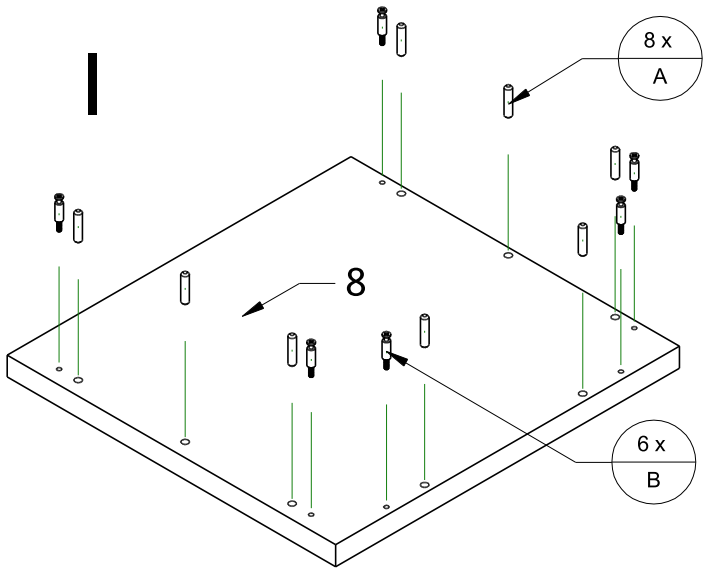


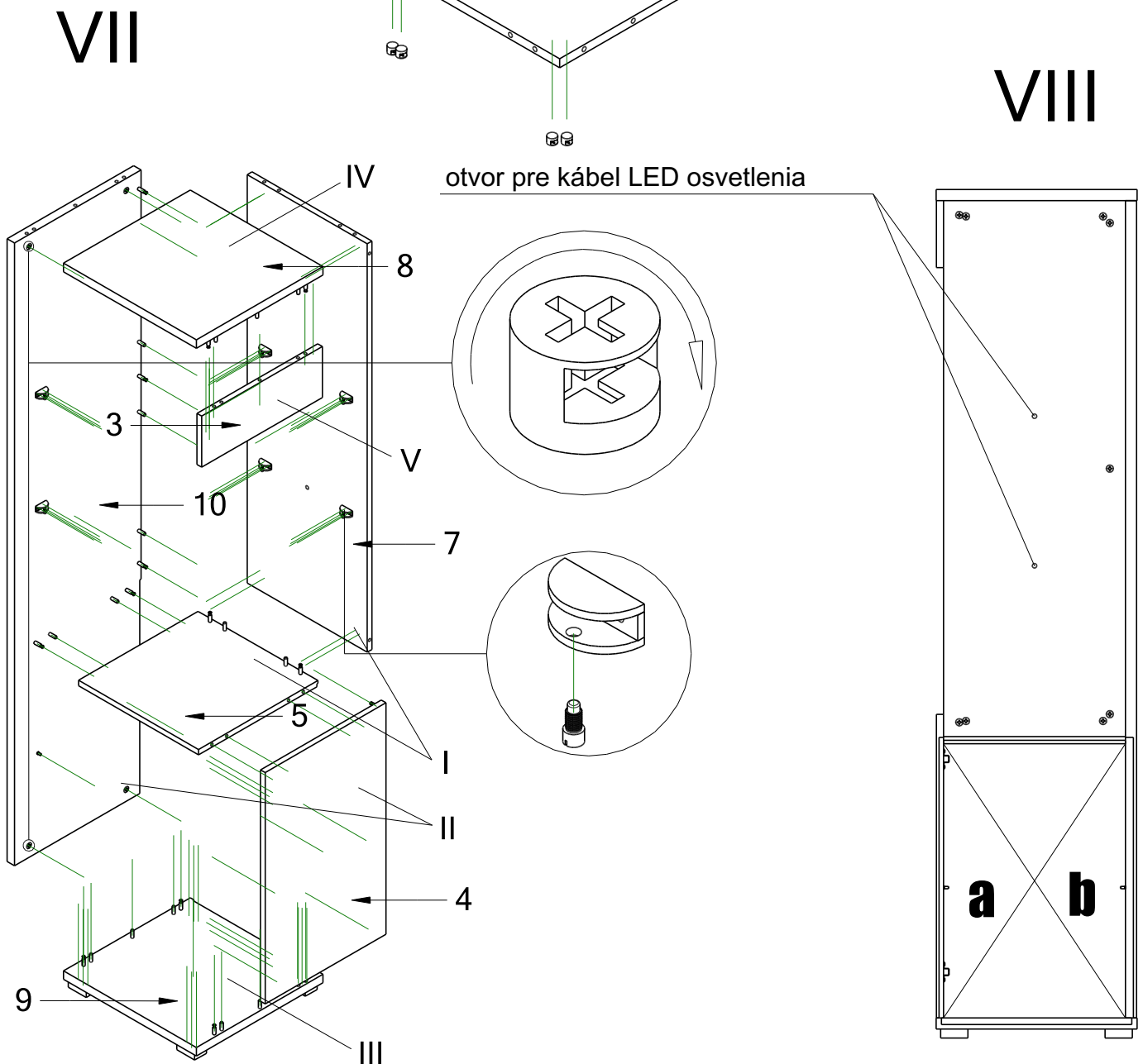
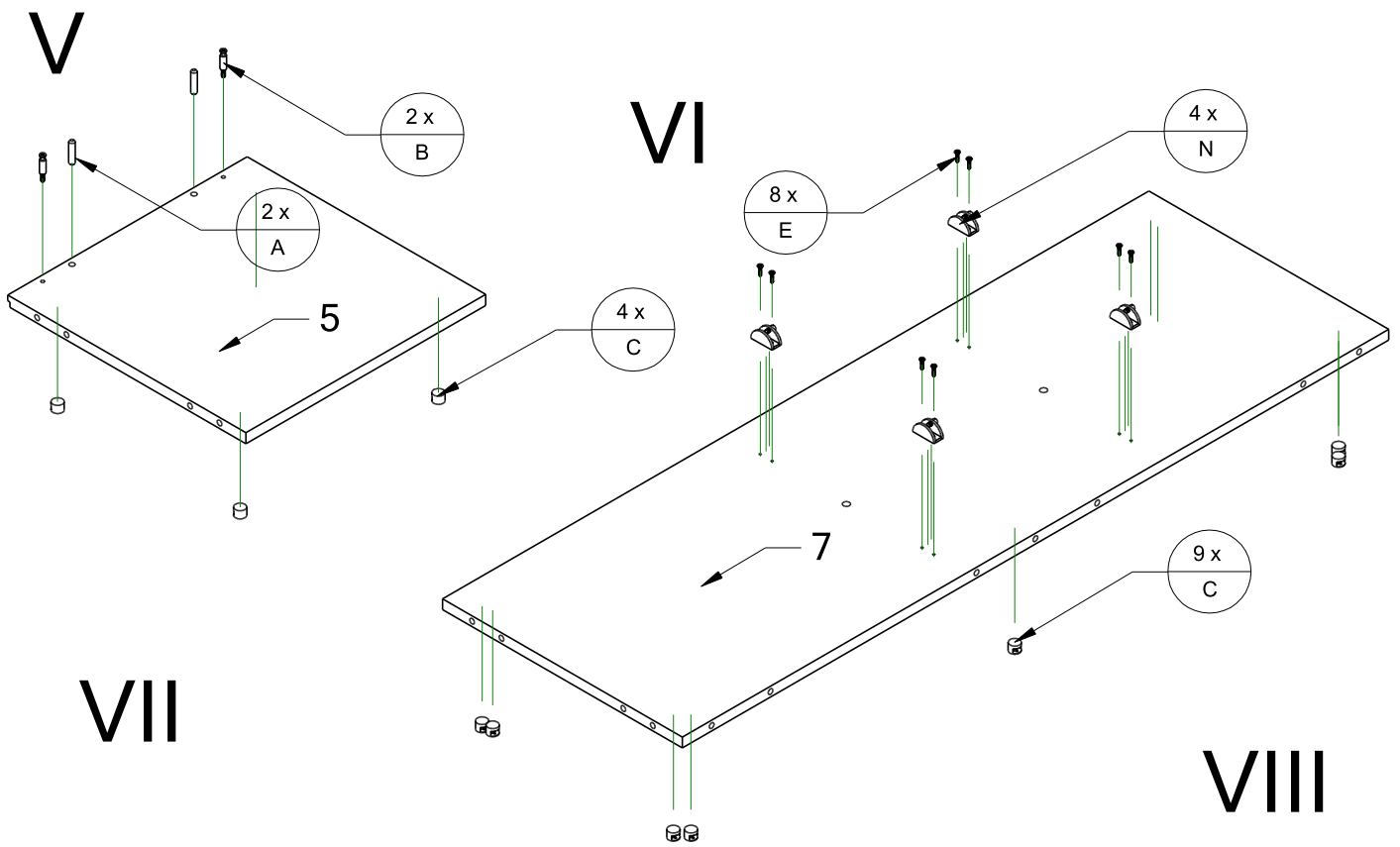
AVISTA TYP 4 - VITRINA SKLO+LED PRAVA

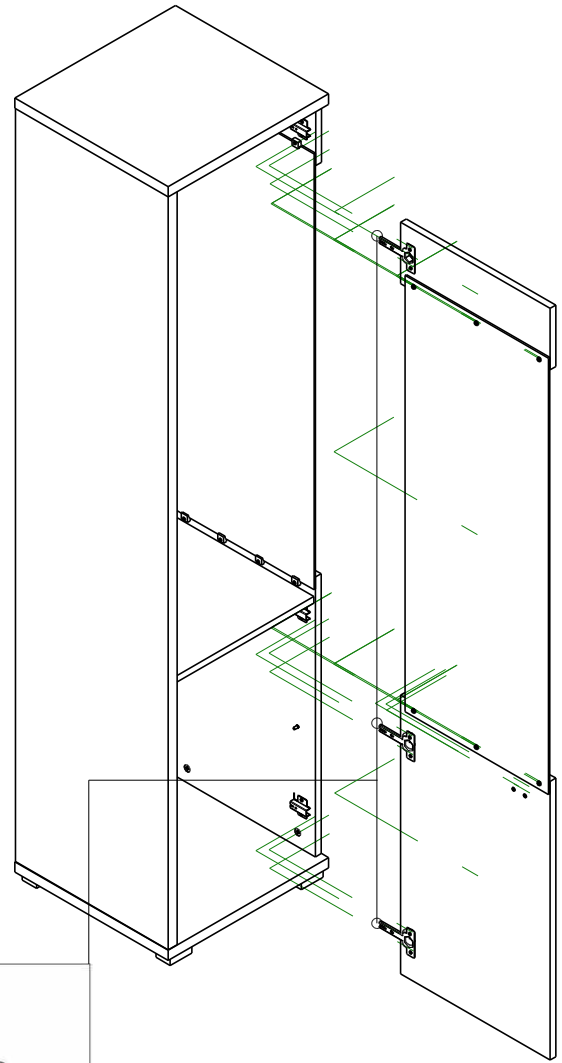
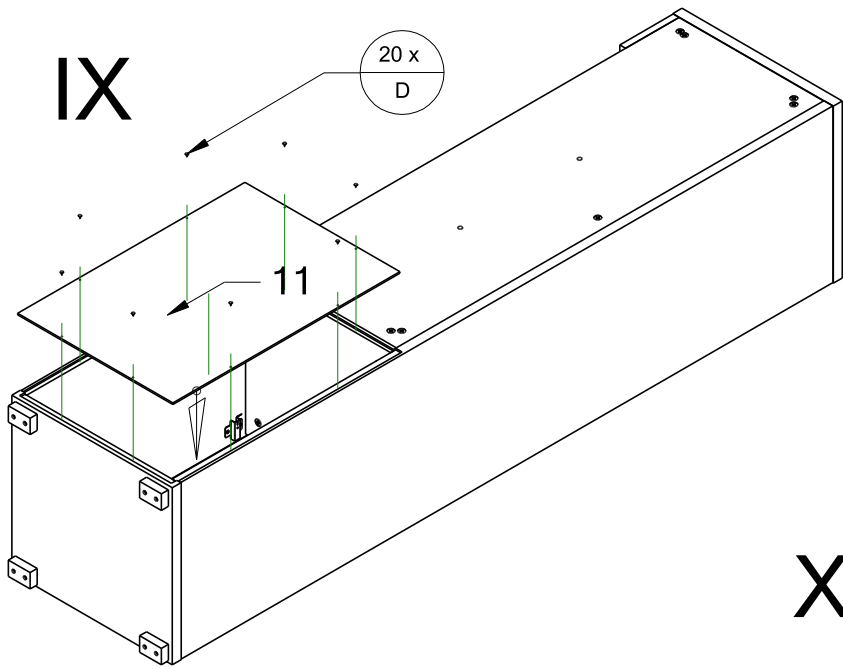


A 24 ks 	B 21 ks 	C 21 ks 	D 20 ks 	E $\varnothing 3,5$ 18 ks 	F $\varnothing 4$ 6 ks 
G $\varnothing 3$ 8 ks 	H $\varnothing 4$ 6 ks 	J $\varnothing 4$ 8 ks 	K 4 ks 	L 3 ks 	M 3 ks 
N 6 ks 	P 1 ks 	R 2 ks 	S 4 ks 	T 6 ks 	U 8 ks 

Rozpis jednotlivých elementov			
číslo	rozmery	názov	počet ks
1	41,9x67,7x1,6	spodná časť dverí	1
2	41,9x14,8x1,6	vrchná časť dverí	1
3	15,0x41,0x1,6	vrchná časť praveho boku	1
4	68,0x41,0x1,6	spodná časť praveho boku	1
5	40,7x40,5x1,6	deliaca polica pevná	1
6	40,7x40,0x1,6	polica spodná	1
7	120,0x40,7x1,6	vrchná zadná časť	1
8	45,0x43,0x2,5	vrchný plát	1
9	45,0x43,0x2,5	dno	1
10	183,0x42,9x2,5	ľavý bok	1
11	63,5x43,3x0,3	spodná zadná časť	1
sklá			
12	38,0x39,0x0,5	polica	2
13	106,0x40,2x0,4	sklo na dvere	1
14	106,0x38,6x0,4	bočné sklo	1







X

