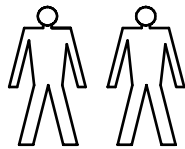
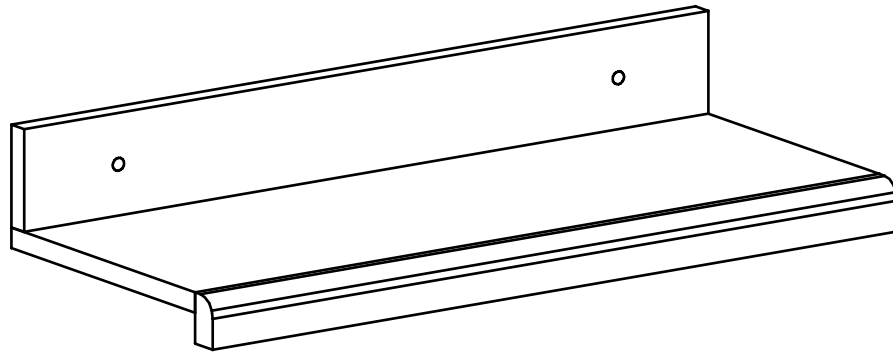


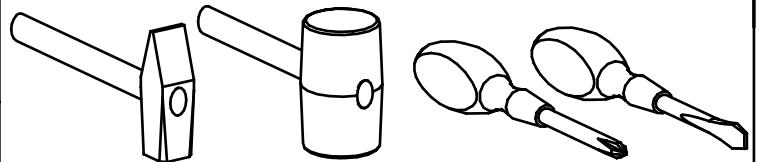
NÁVOD NA MONTÁŽ

HAWANA

18



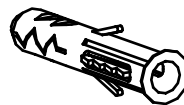
Náradie potrebné na montáž



Pred použitím sa oboznámte s MN



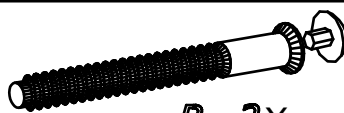
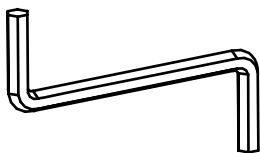
W - 3 X



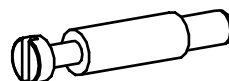
Y - 2



B - 4 X



P - 2 X
7 x 70 mm

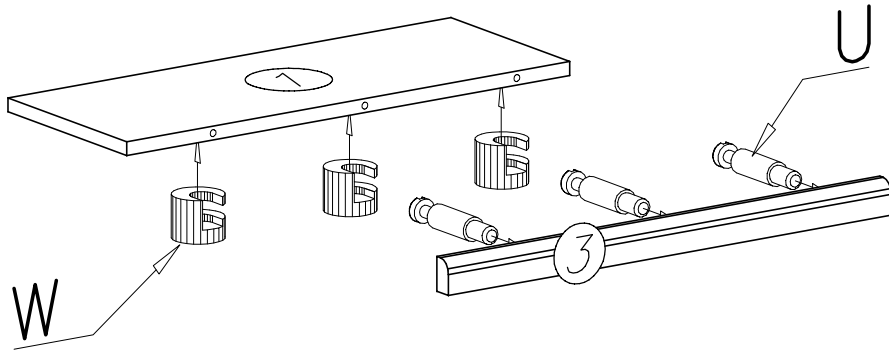


U - 3 X

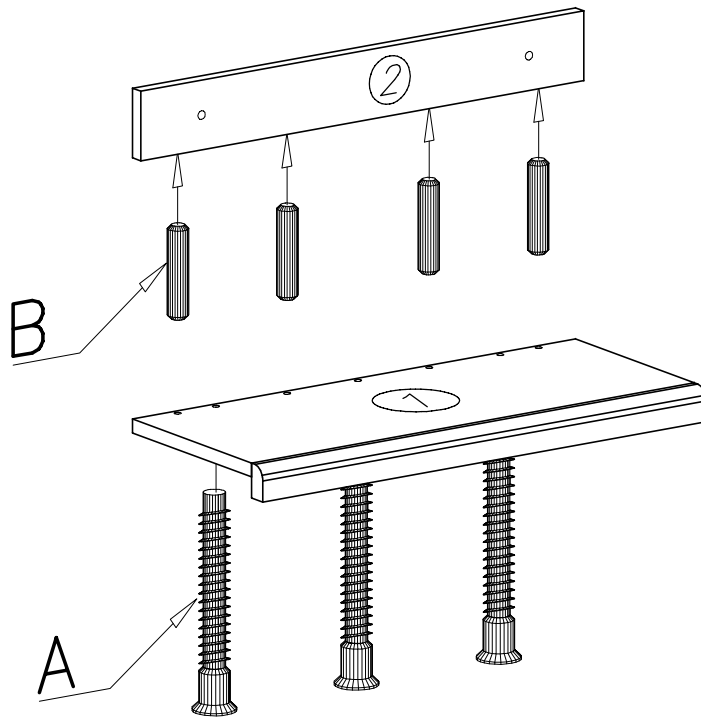


A - 3 X
7 x 50 mm

I



II



III

