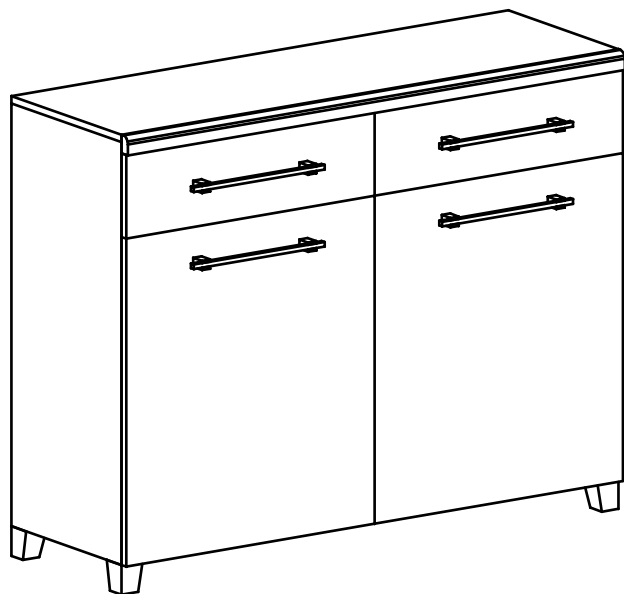


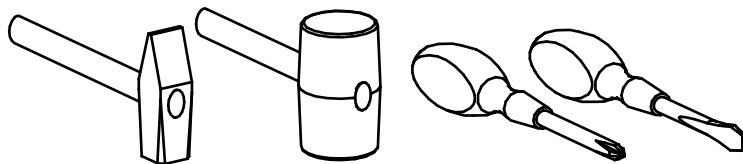
NÁVOD NA MONTÁŽ

HAWANA

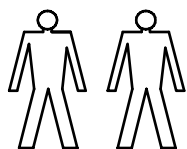


10

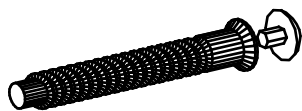
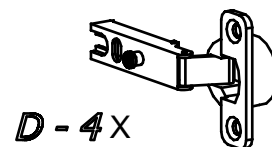
Náradie potrebné na montáž



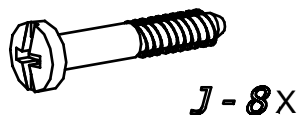
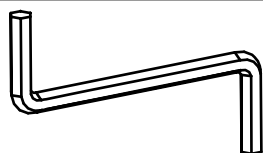
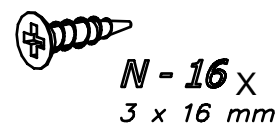
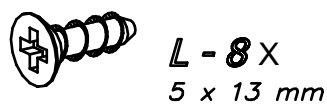
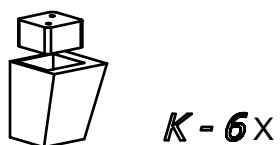
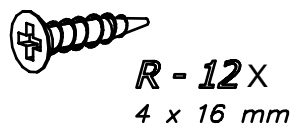
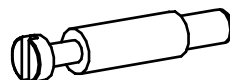
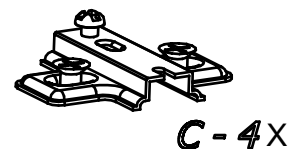
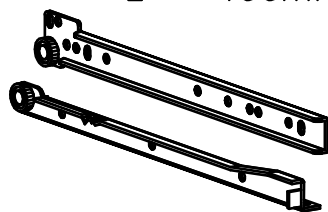
Pred použitím sa oboznámte s MN



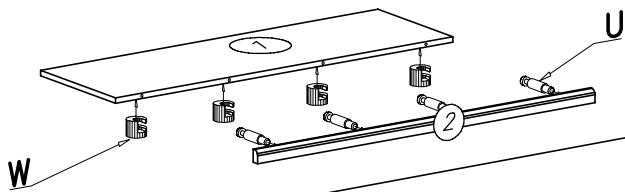
G - 8 X
4 x 13 mm



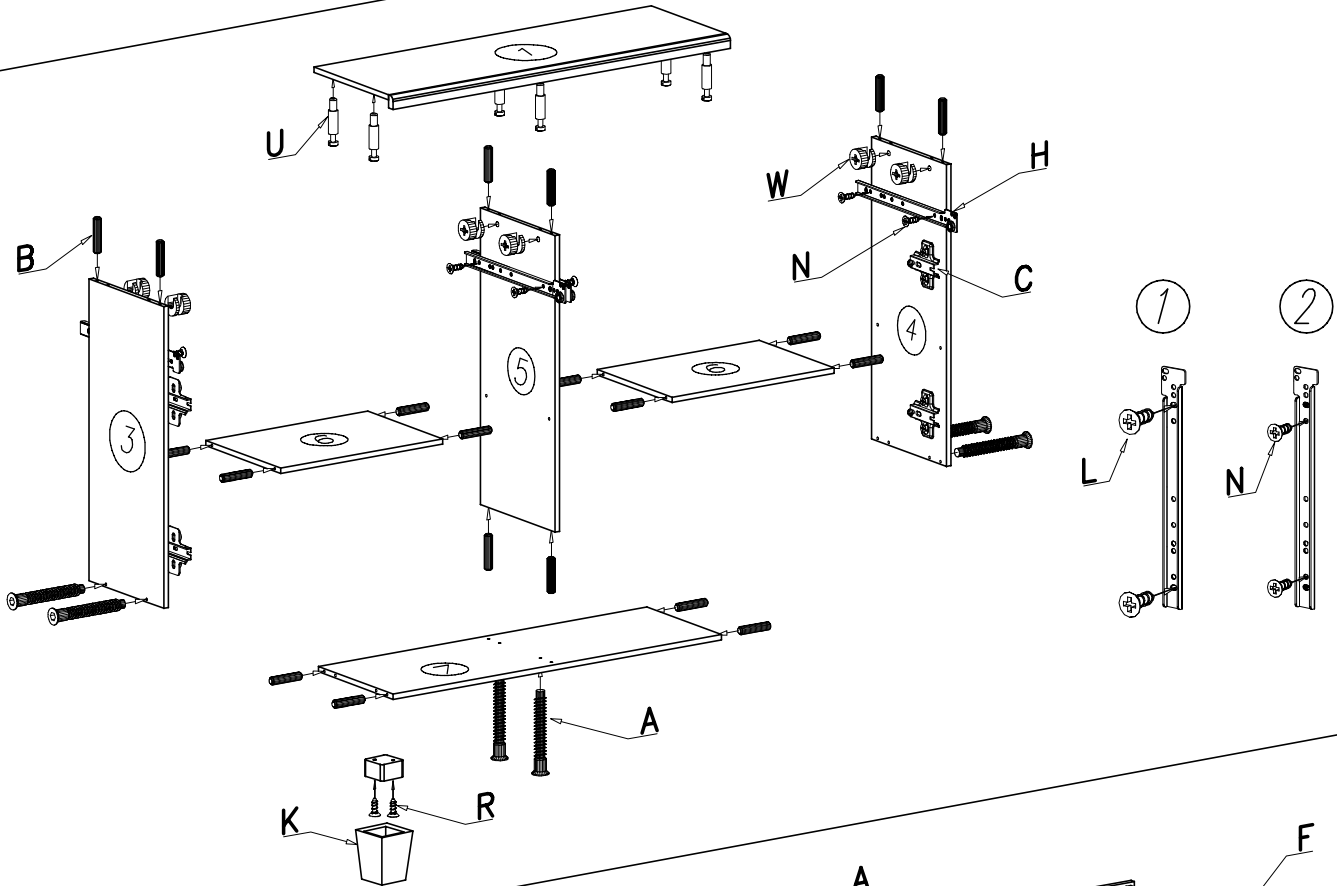
L - 400mm



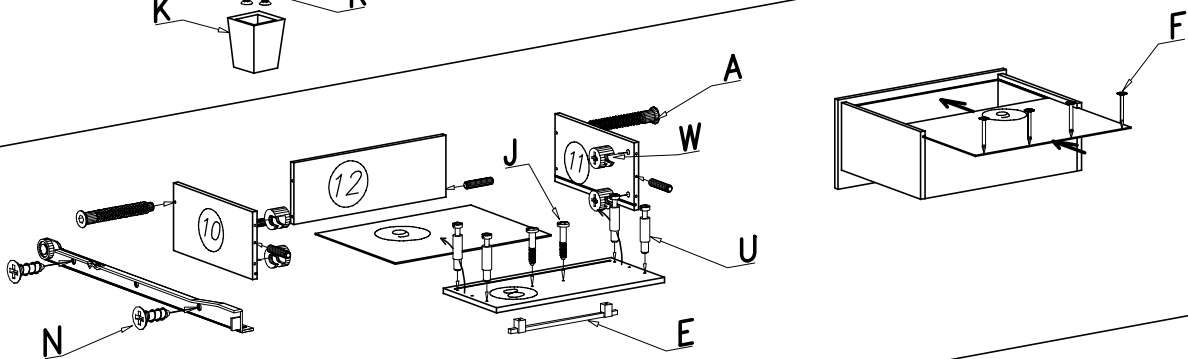
I



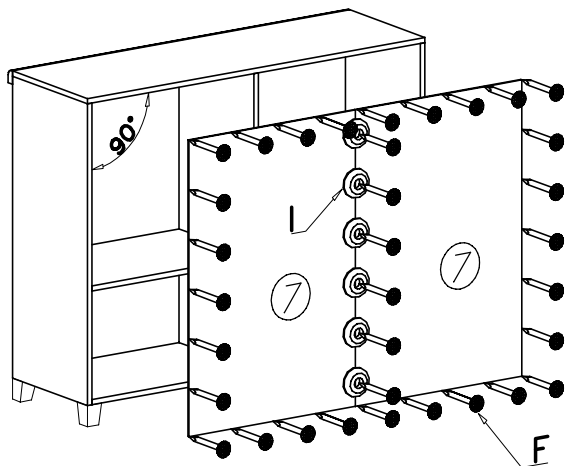
II



III



IV



V

