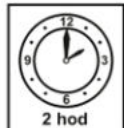
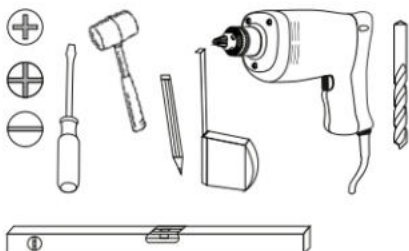
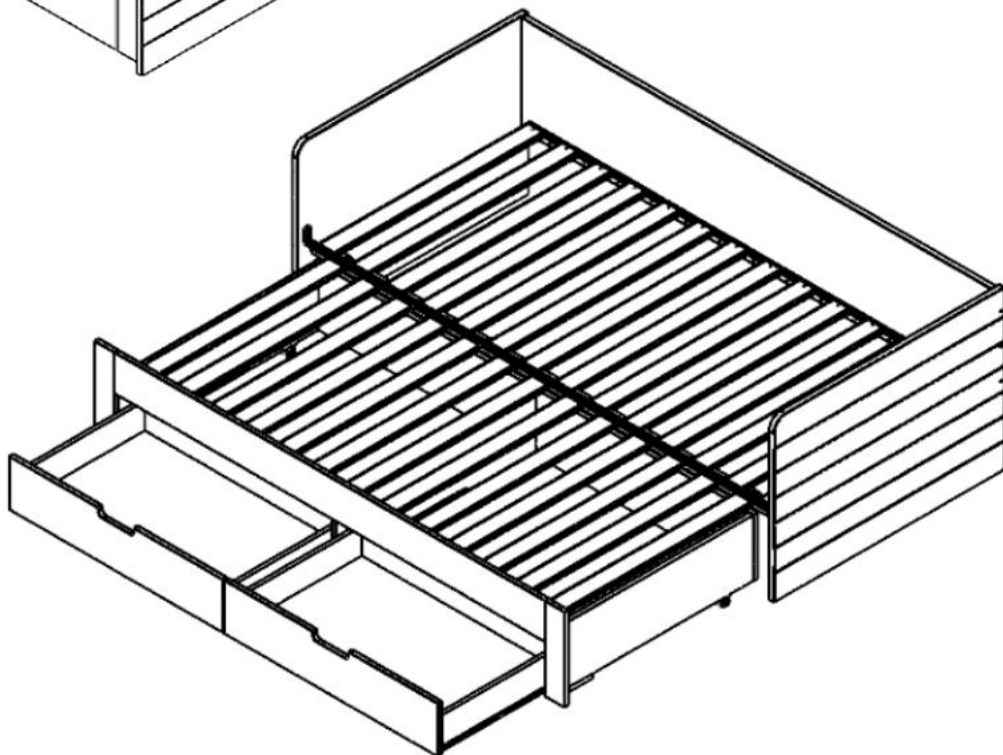
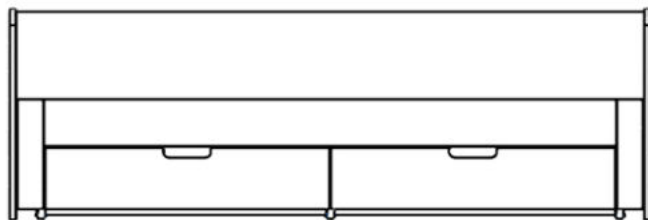
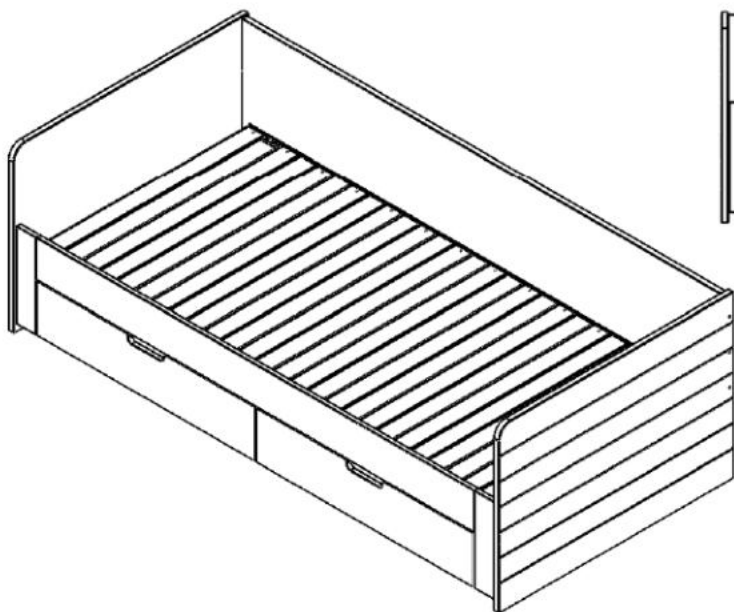


# ANATOMY

90x200  
980-1844x670x2044 mm



SK Utiahnúť  
CZ Utáhnout  
SI Zategnit  
HU Meghúzni  
HR Zategnuti  
RO Strângeți

SK Zatlačiť  
CZ Zatlačit  
SI Potisnit  
HU Benyomni  
HR Pritisnuti  
RO Împingeți



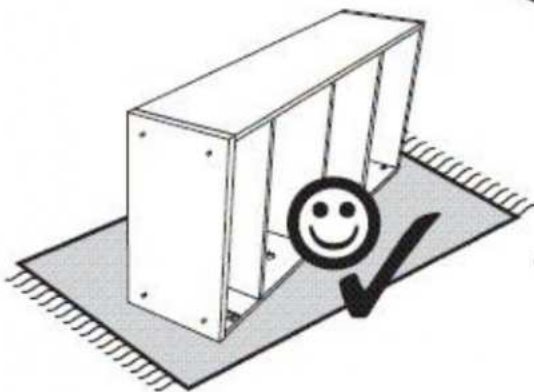
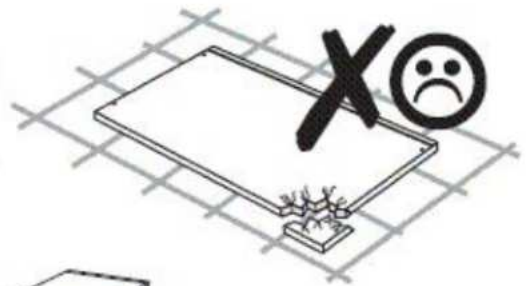
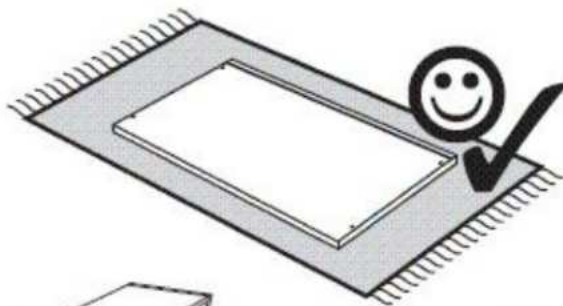
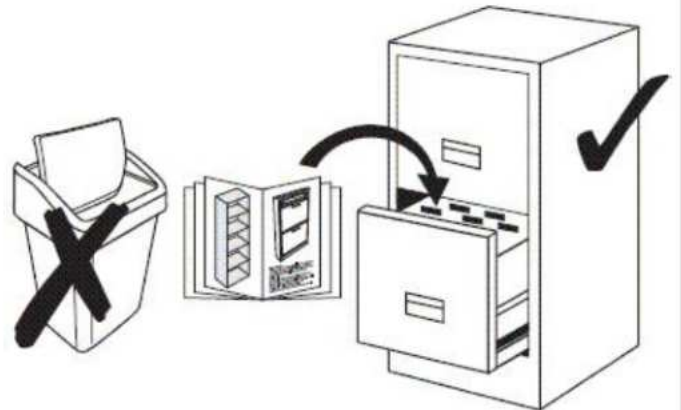
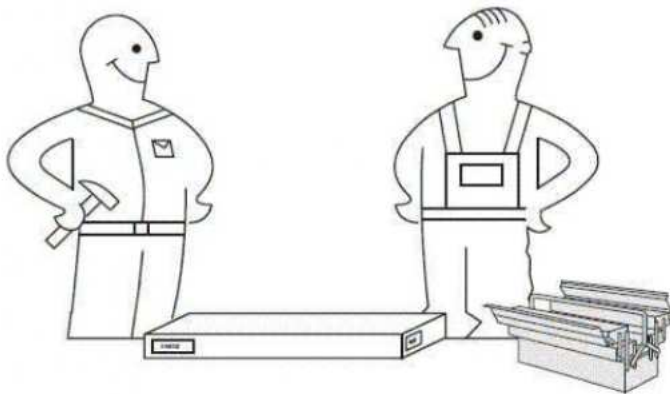
SK Zmerať  
CZ Změřit  
SI izmèrit  
HU Lemérni  
HR Izmjeriti  
RO Măsurăți

SK Stlačiť  
CZ Zmáčknout  
SI Stisnit  
HU Megnyomni  
HR Stisnuti  
RO Apăsăți

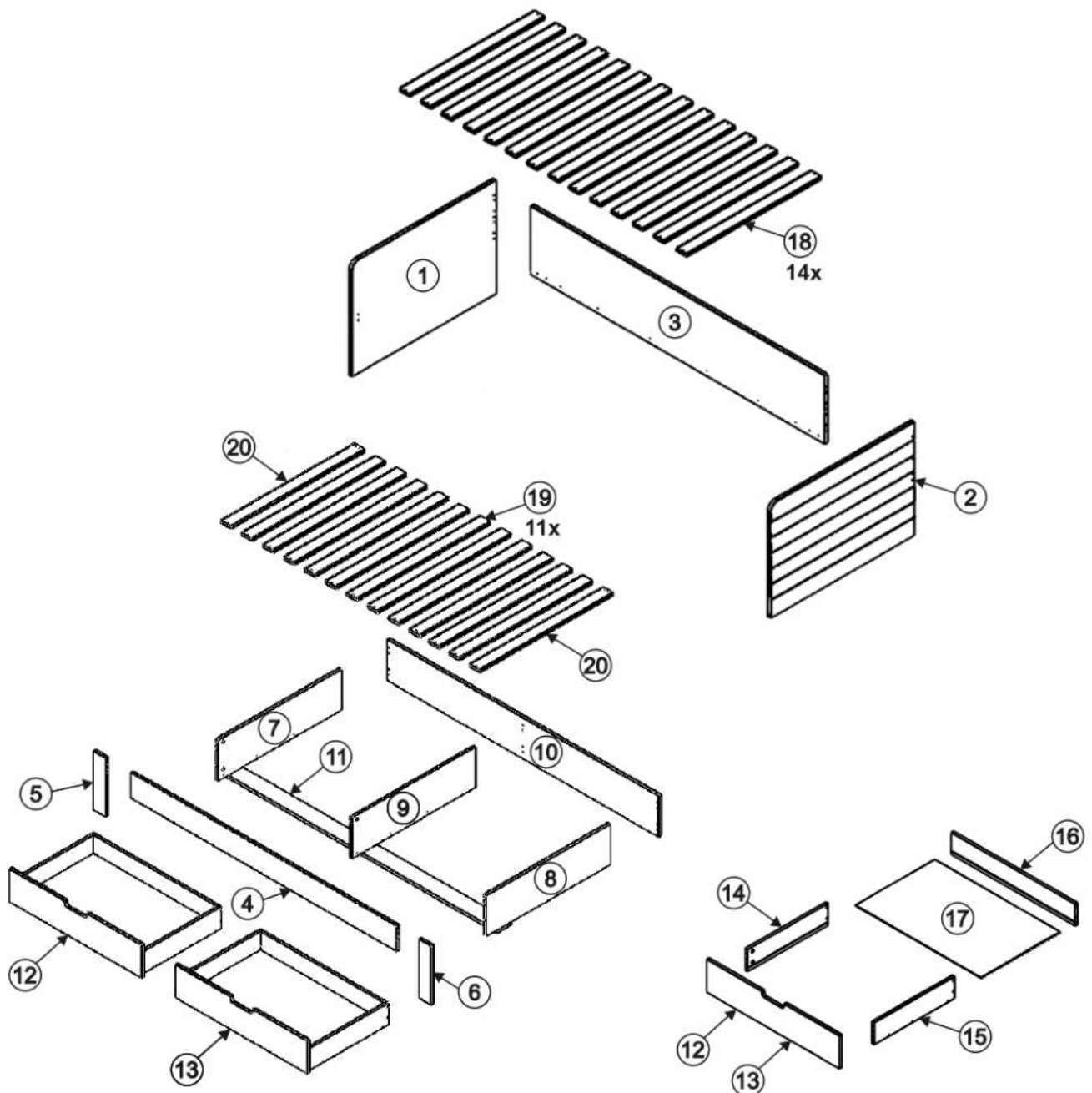


SK Zatĺcť  
CZ Zatlouct  
SI Udarit s kladivom  
HU Beütni  
HR Zabiti  
RO Împingeți

SK Otočiť - Prevrátiť  
CZ Otočit - Převrátit  
SI Obrnit - Prevrnit  
HU Megfordítani - Felborítani  
HR Okrenuti - Preokrenuti  
RO Răsuciți - Întoarceți

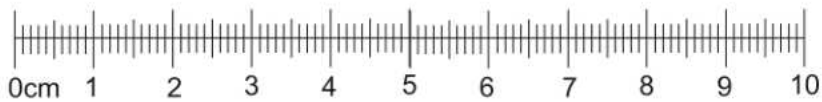
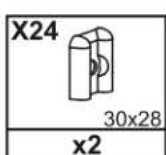
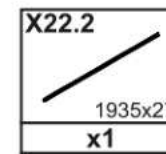
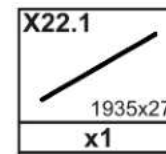
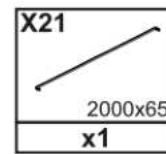
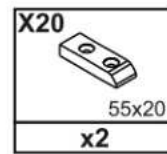
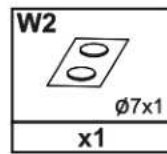
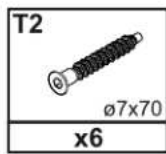
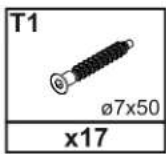
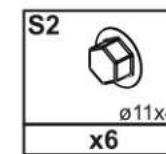
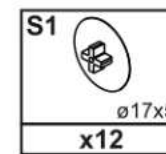
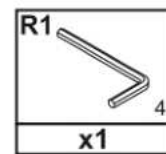
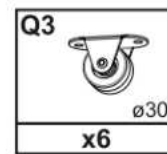
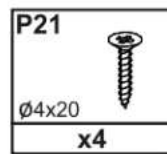
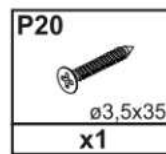
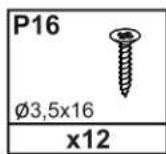
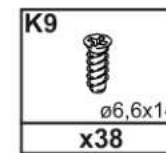
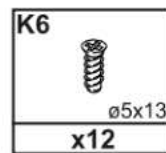
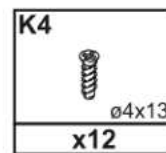
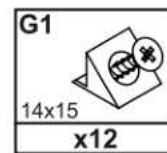
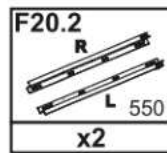
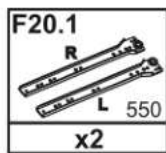
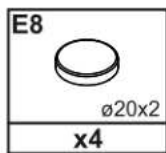
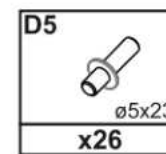
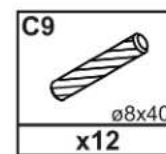
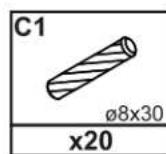
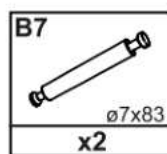
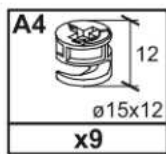
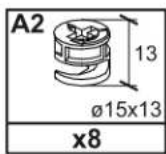
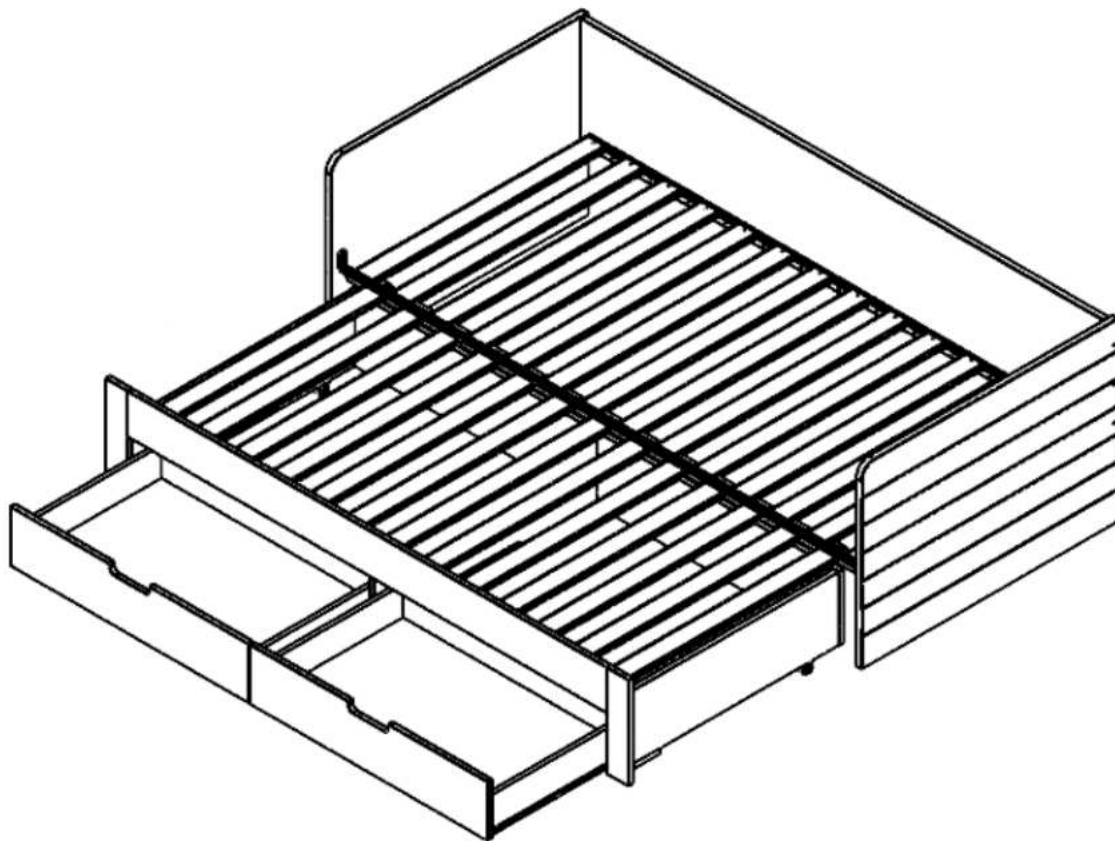


SK	Na čistenie nepoužívajte abrazívne čistiace prostriedky!
CZ	K čištění nepoužívejte abrazivní čisticí prostředky!
SI	Za čiščenje ne uporabljajte abrazivnih čistilnih sredstev!
HU	Ne használjon súroló hatású tisztítószereket a tisztításhoz!
HR	Za čišćenje nemojte koristiti abrazivna sredstva za čišćenje!
RO	Nu folosiți agenți de curățare abrazivi pentru curățare!

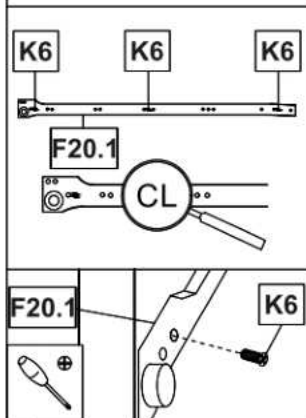
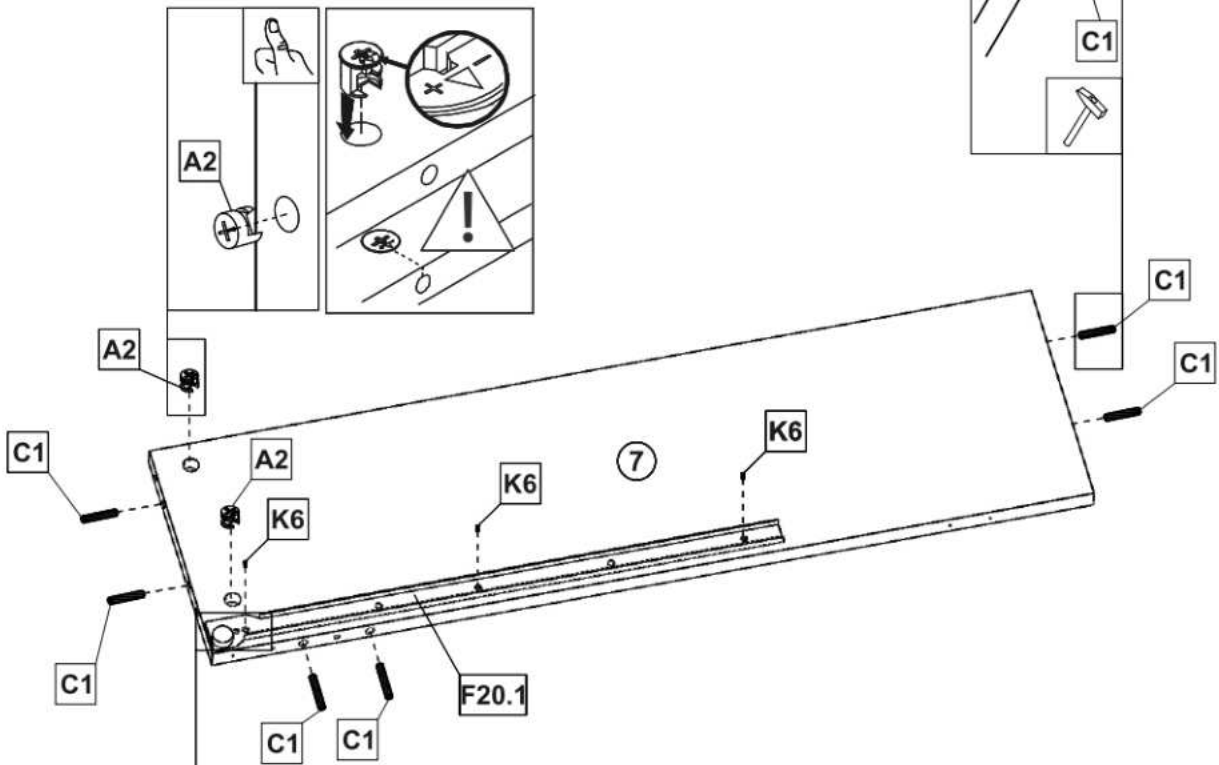
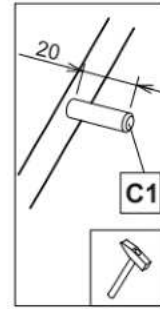
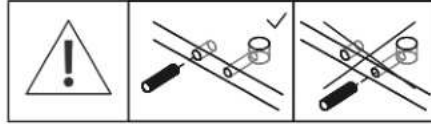
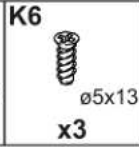
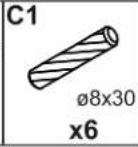
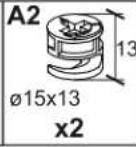


A	B (mm)		C	D
1	980	670	22	1x 2/3
2	980	670	22	1x 2/3
3	2000	404	22	1x 1/3
4	1826	152	18	1x 3/3
5	352	84	18	1x 1/3
6	352	84	18	1x 1/3
7	849	242	18	1x 1/3
8	849	242	18	1x 1/3
9	849	242	16	1x 1/3
10	1865	244	18	1x 3/3

A	B (mm)		C	D
11	1862	100	18	1x 3/3
12	908	197	18	1x 3/3
13	908	197	18	1x 3/3
14	550	130	16	2x 3/3
15	550	130	16	2x 3/3
16	848	130	16	1x; 1x 1/3; 3/3
17	858	543	3	2x 2/3
18	919	68	16	14x 1/3
19	919	68	16	11x 1/3
20	919	68	16	2x 3/3



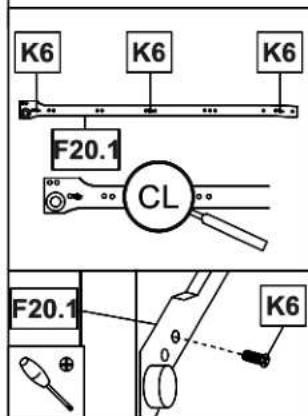
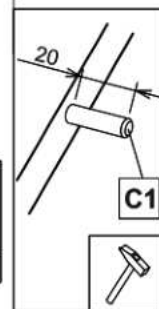
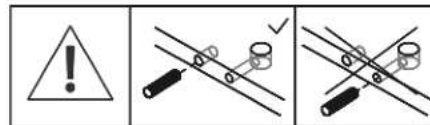
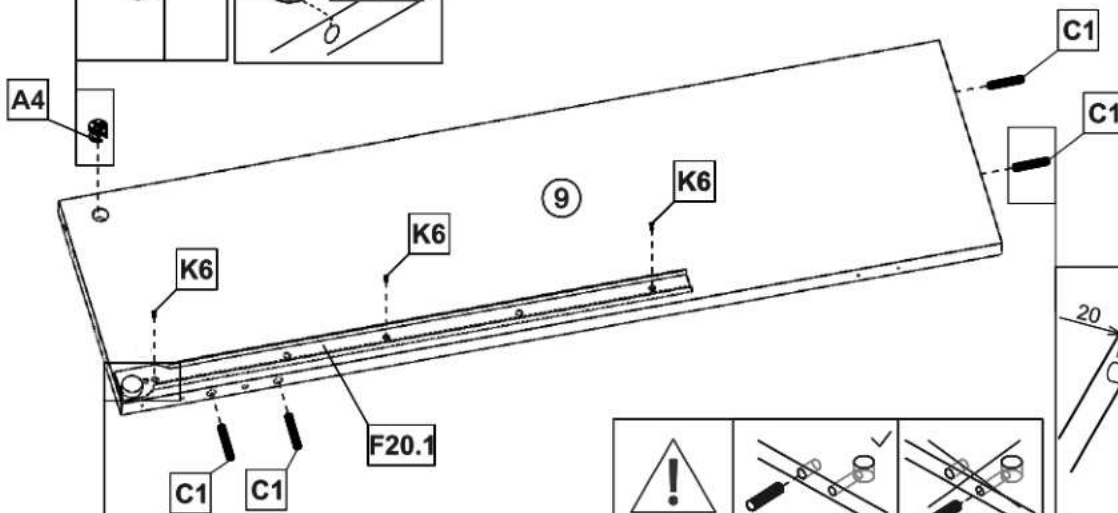
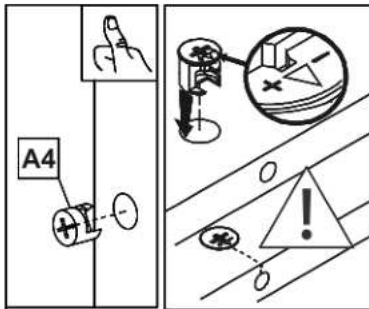
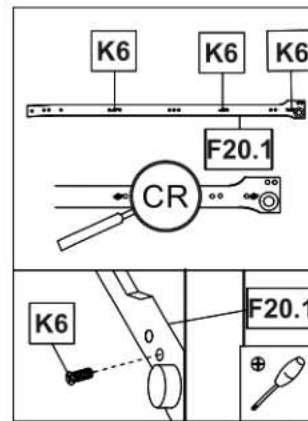
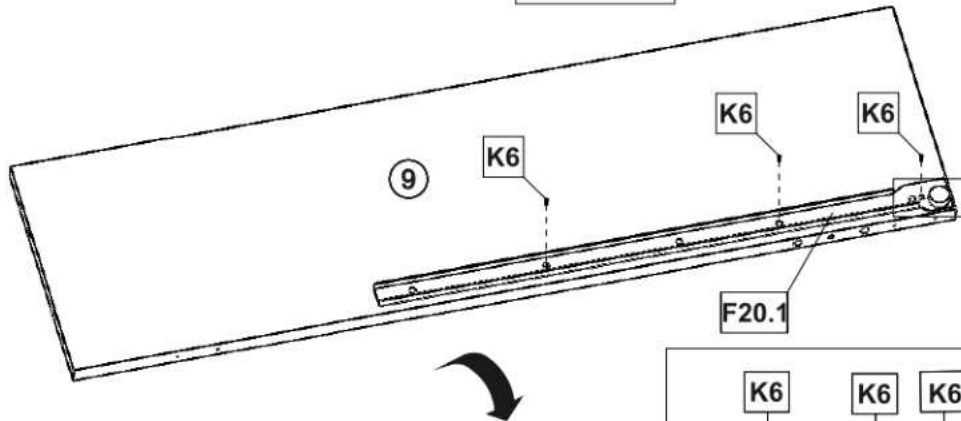
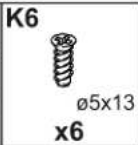
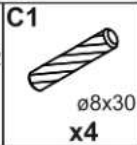
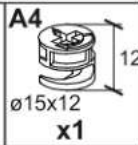
# 1





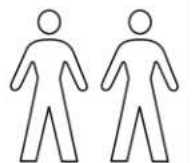
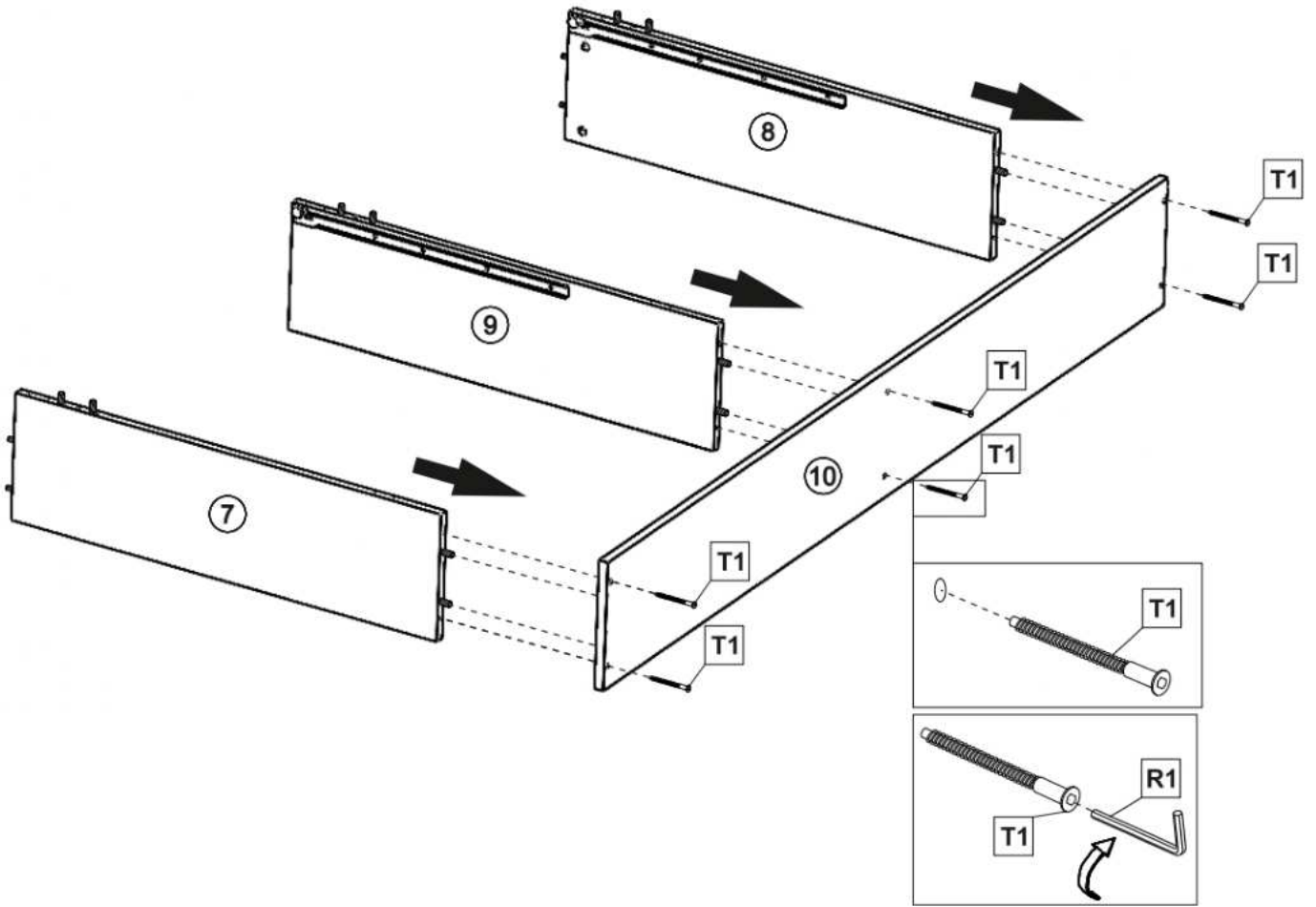




# 3



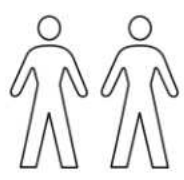
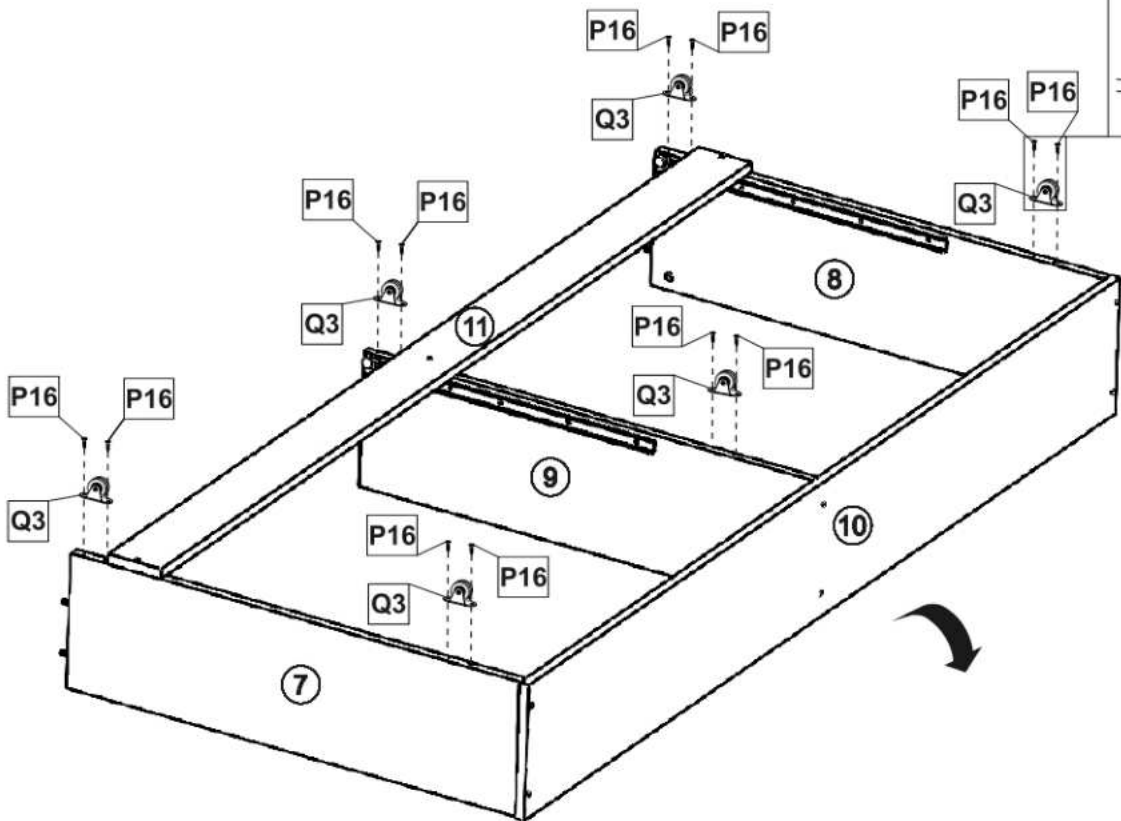
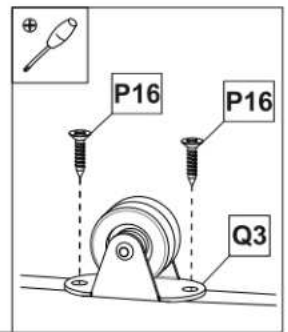
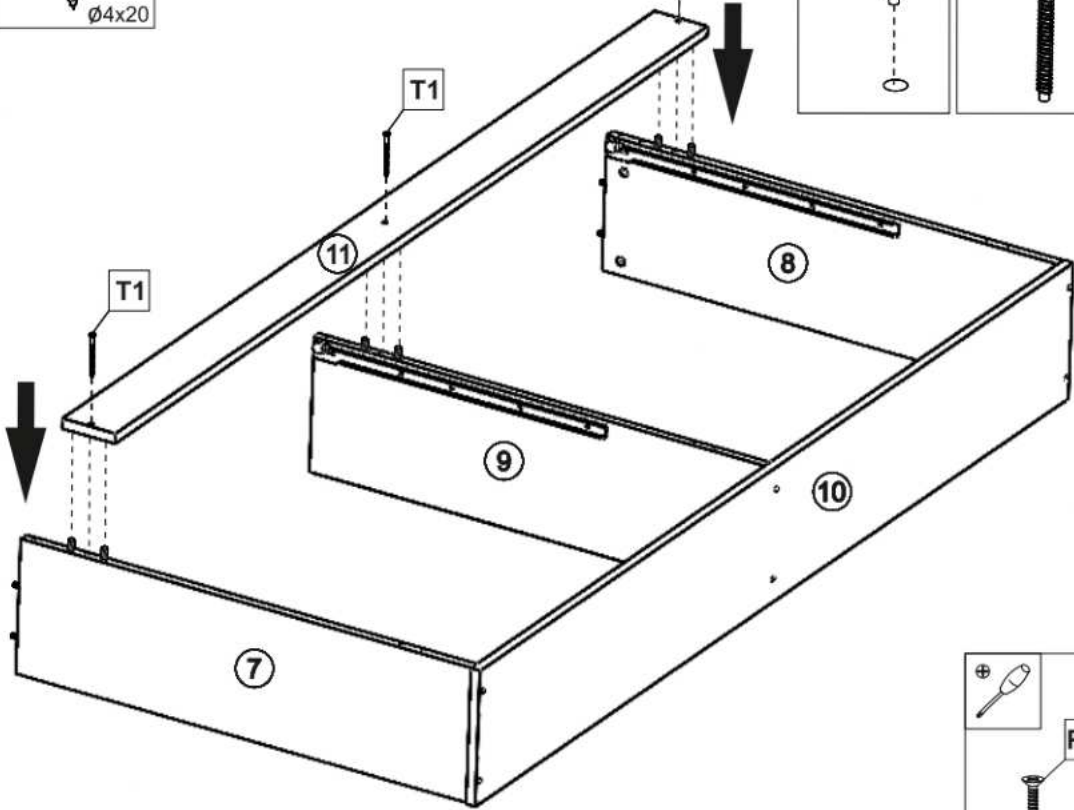
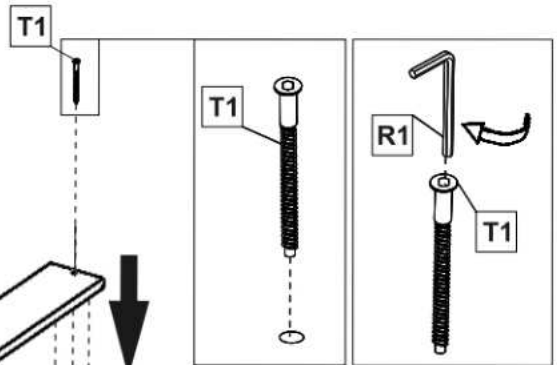
<b>4</b>	R1  x1	T1  ø7x50 x6
----------	---	--





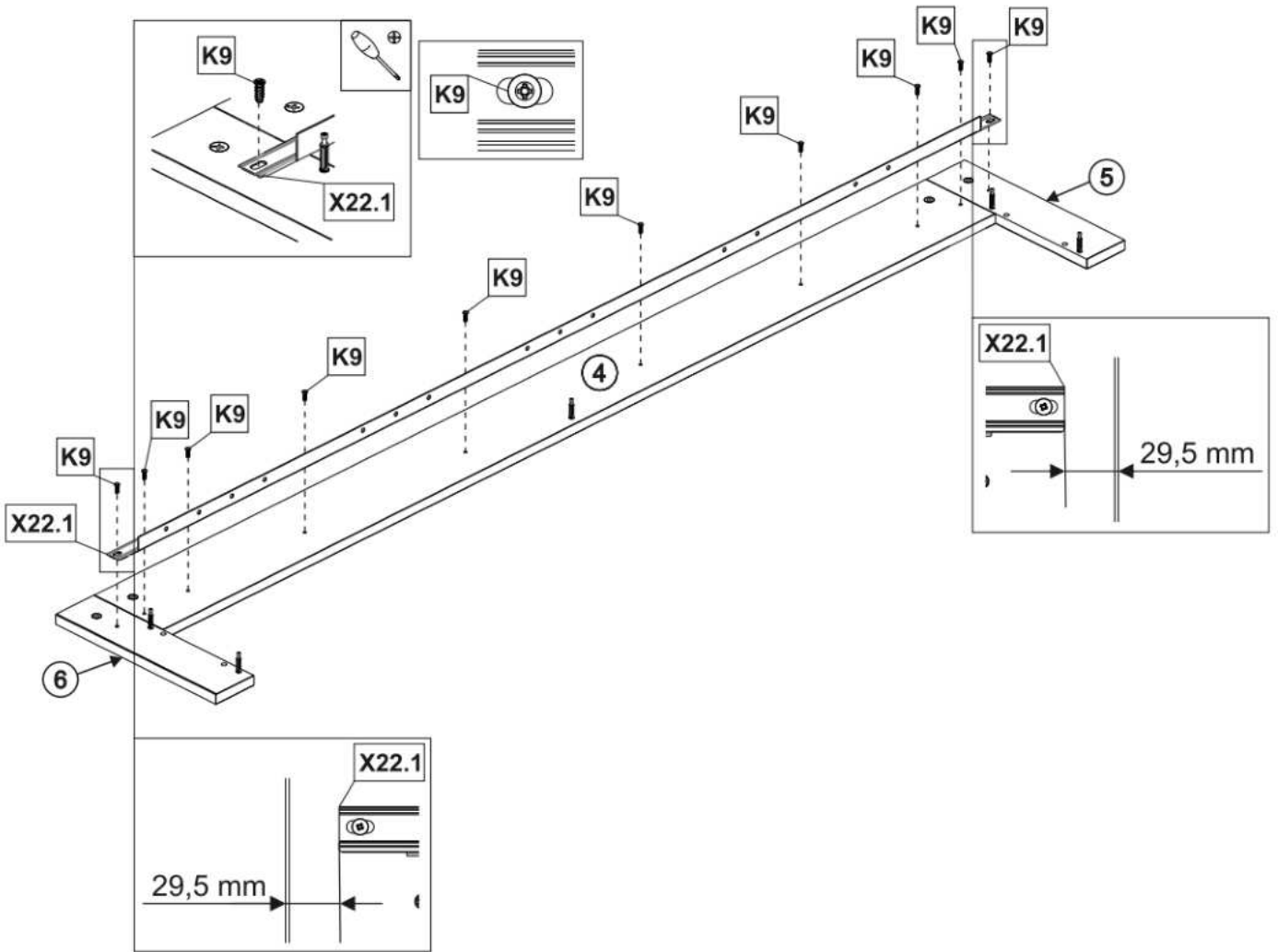
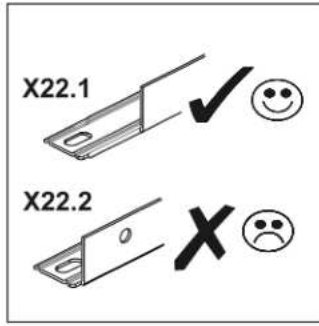
# 5



<b>P16</b> Ø3,5x16 x12	<b>Q3</b> Ø30 x6	<b>R1</b> 4 x1	<b>T1</b> Ø7x50 x3
------------------------------	------------------------	----------------------	--------------------------

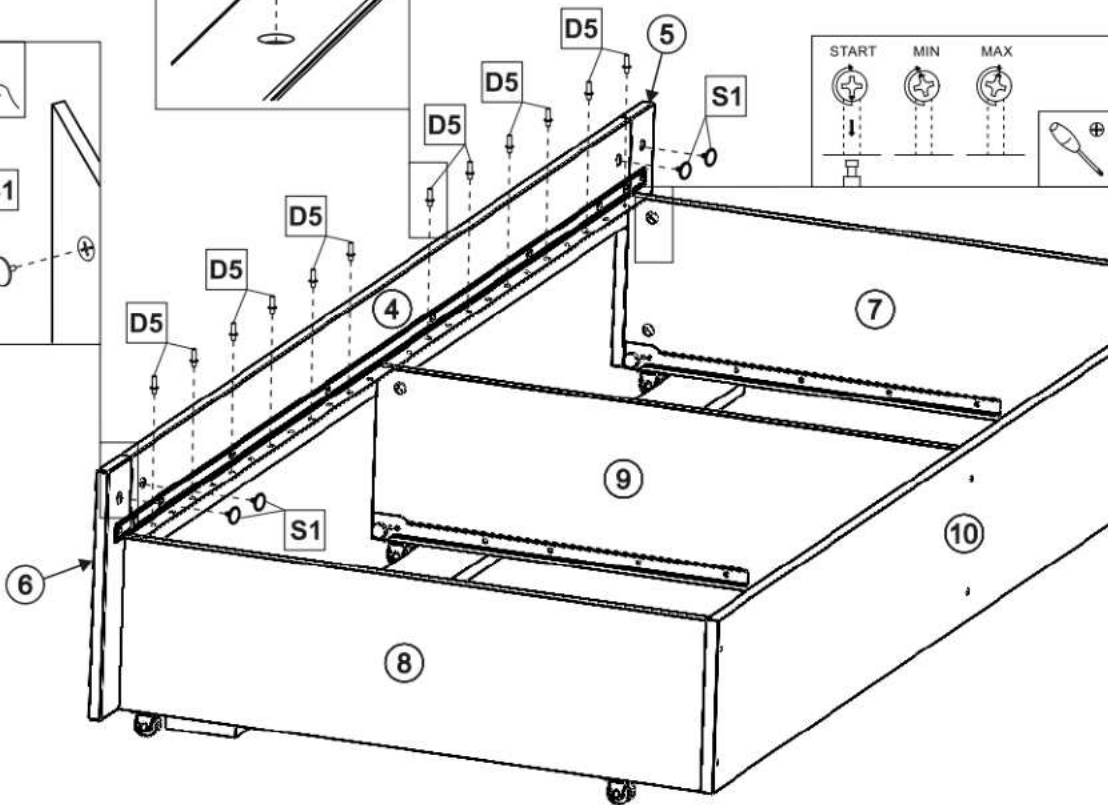
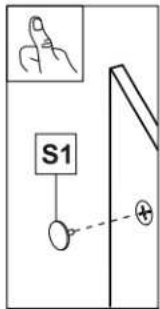
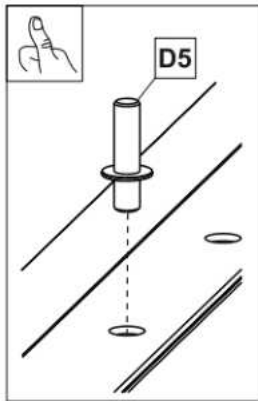
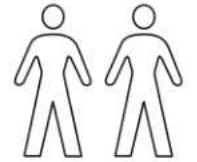
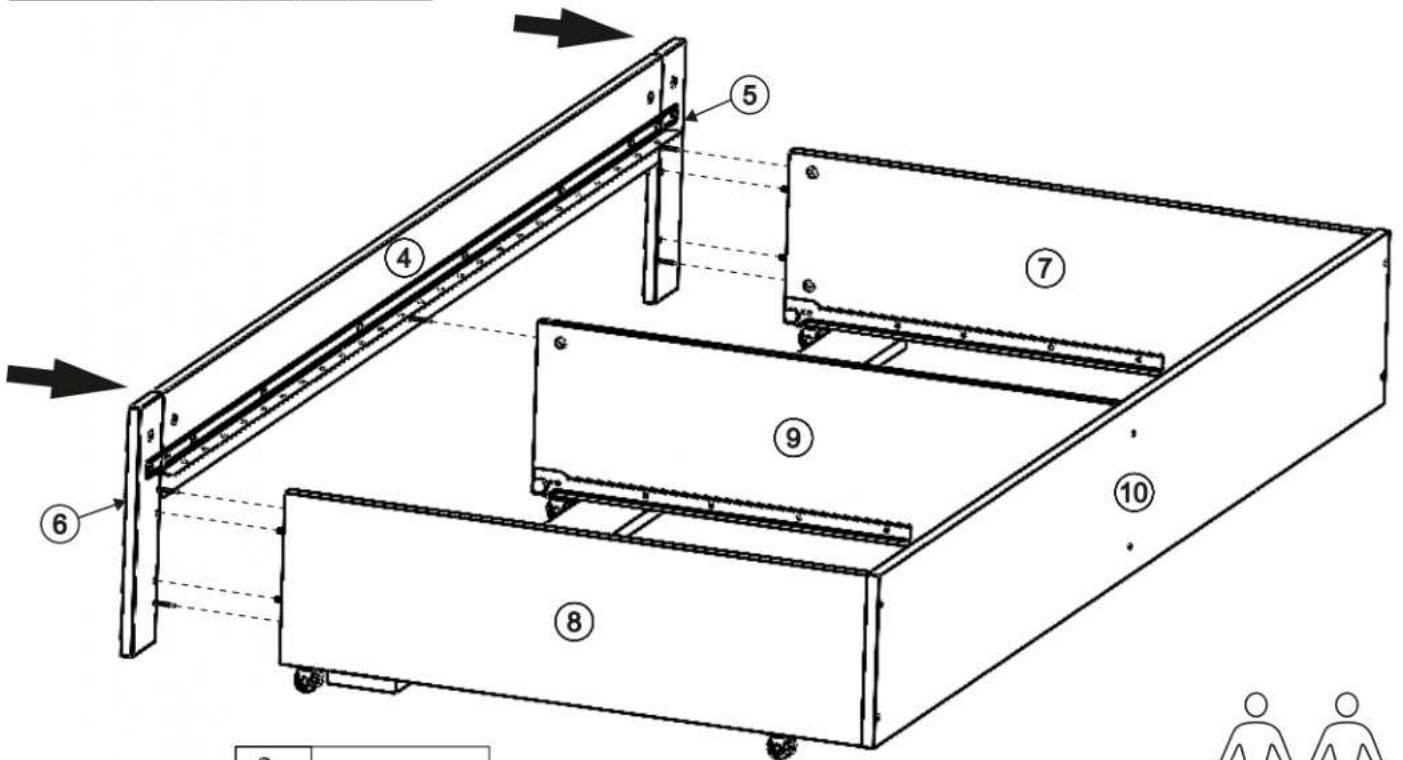




<b>7</b>	<b>K9</b> ø6,6x14 x10	<b>X22.1</b> 1935x27 x1



<b>8</b>	<b>D5</b>	<b>S1</b>
	 ø5x23 x12	 ø17x5 x4





# 9

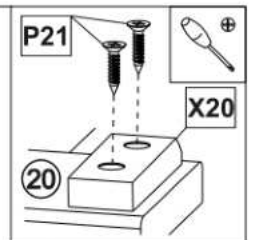
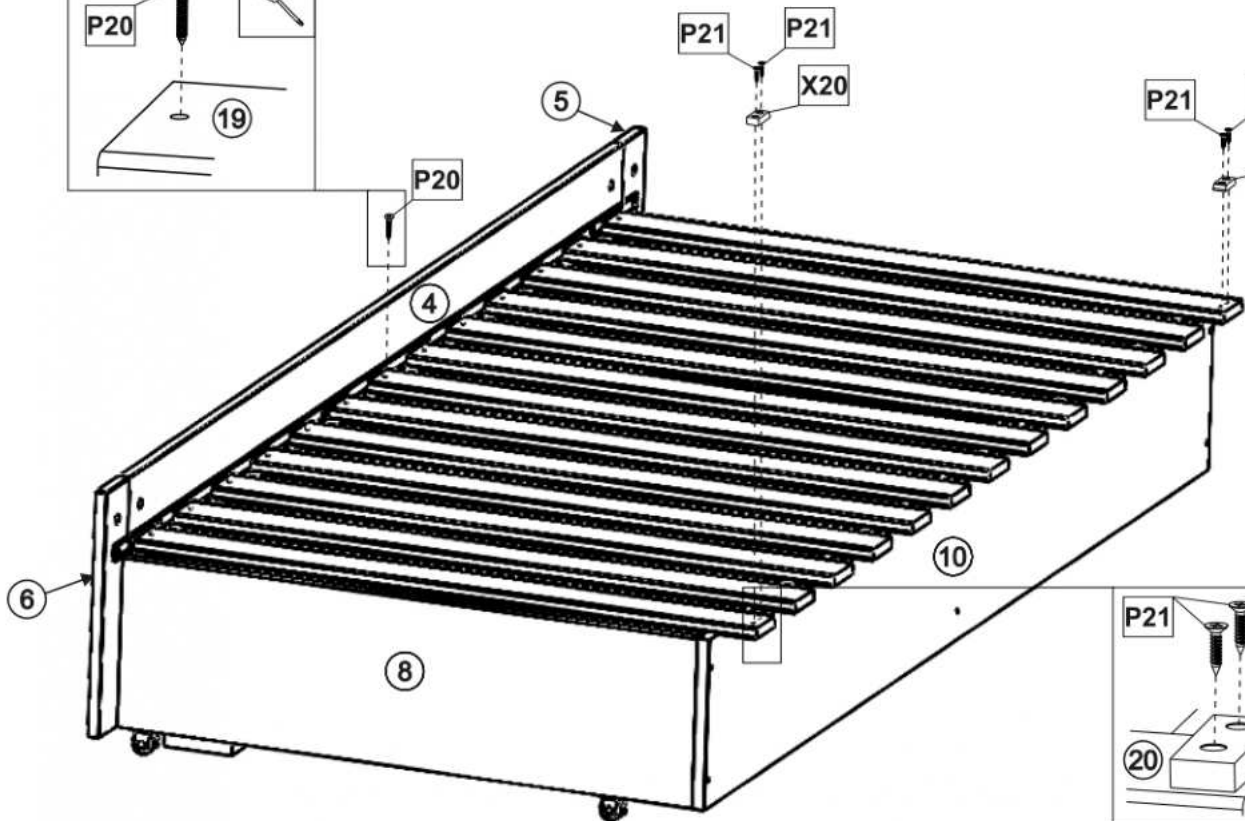
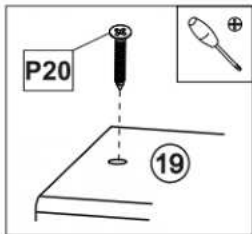
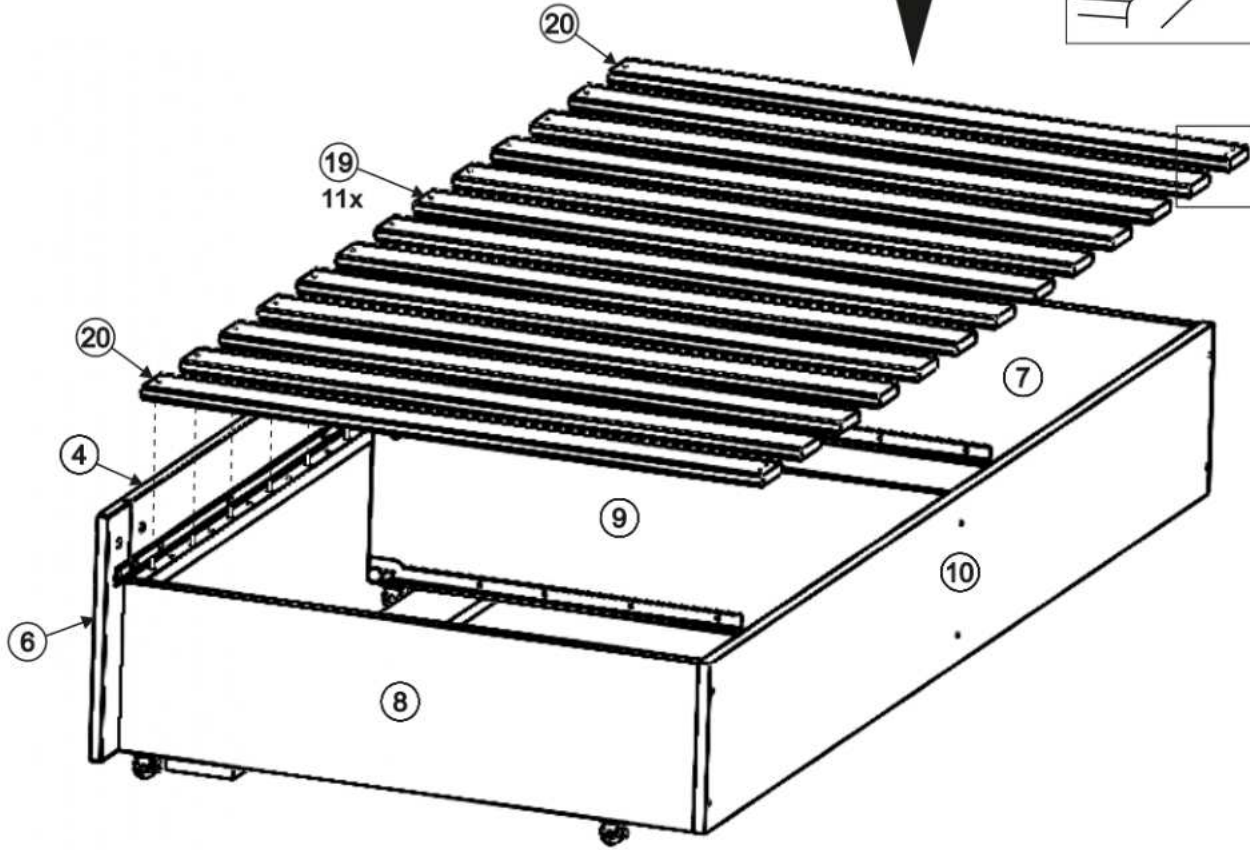
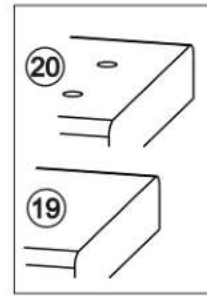
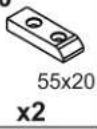
P20



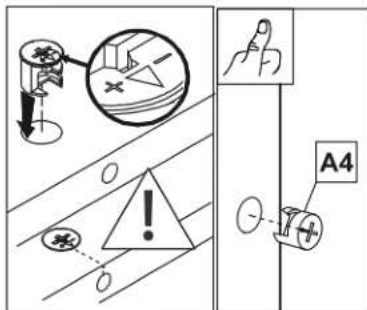
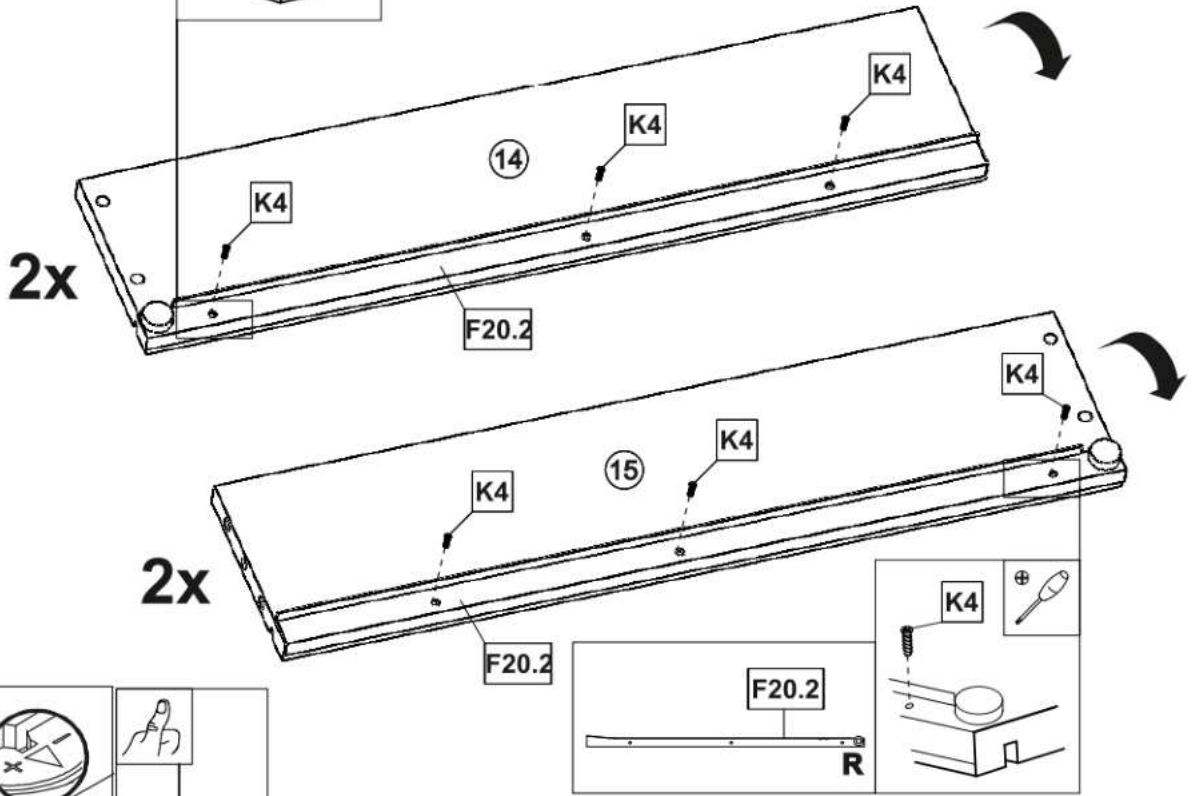
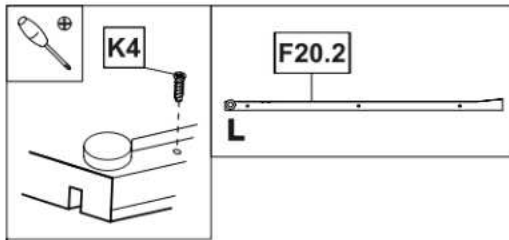
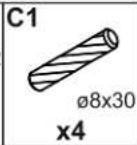
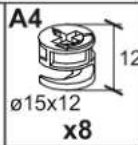
P21



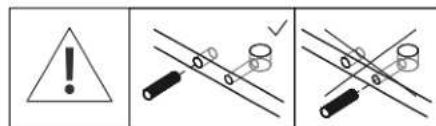
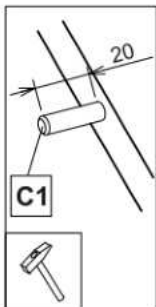
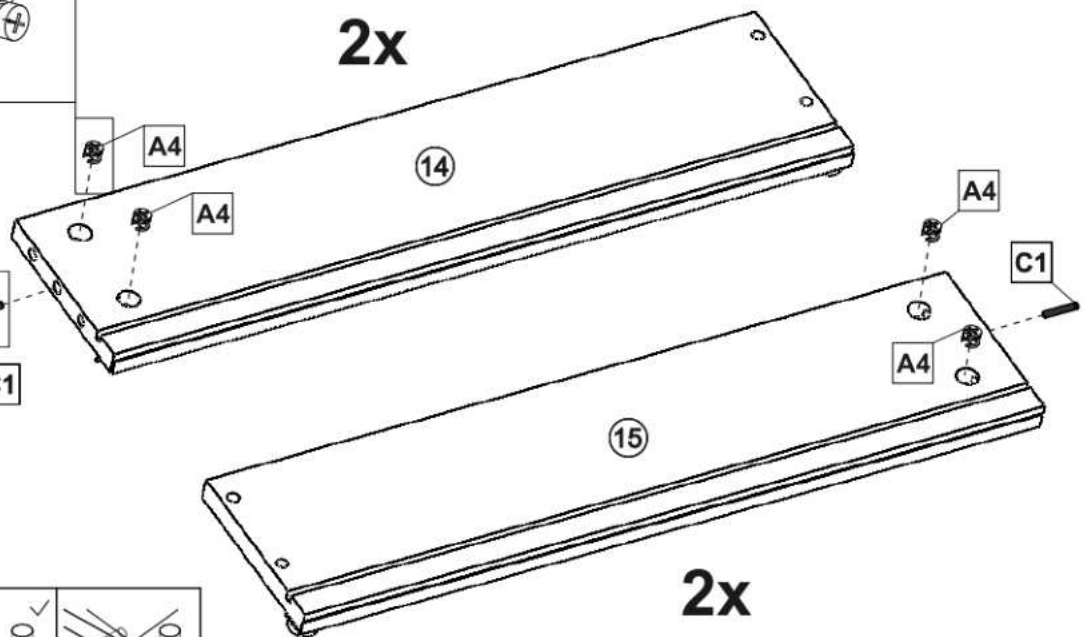
X20





# 10



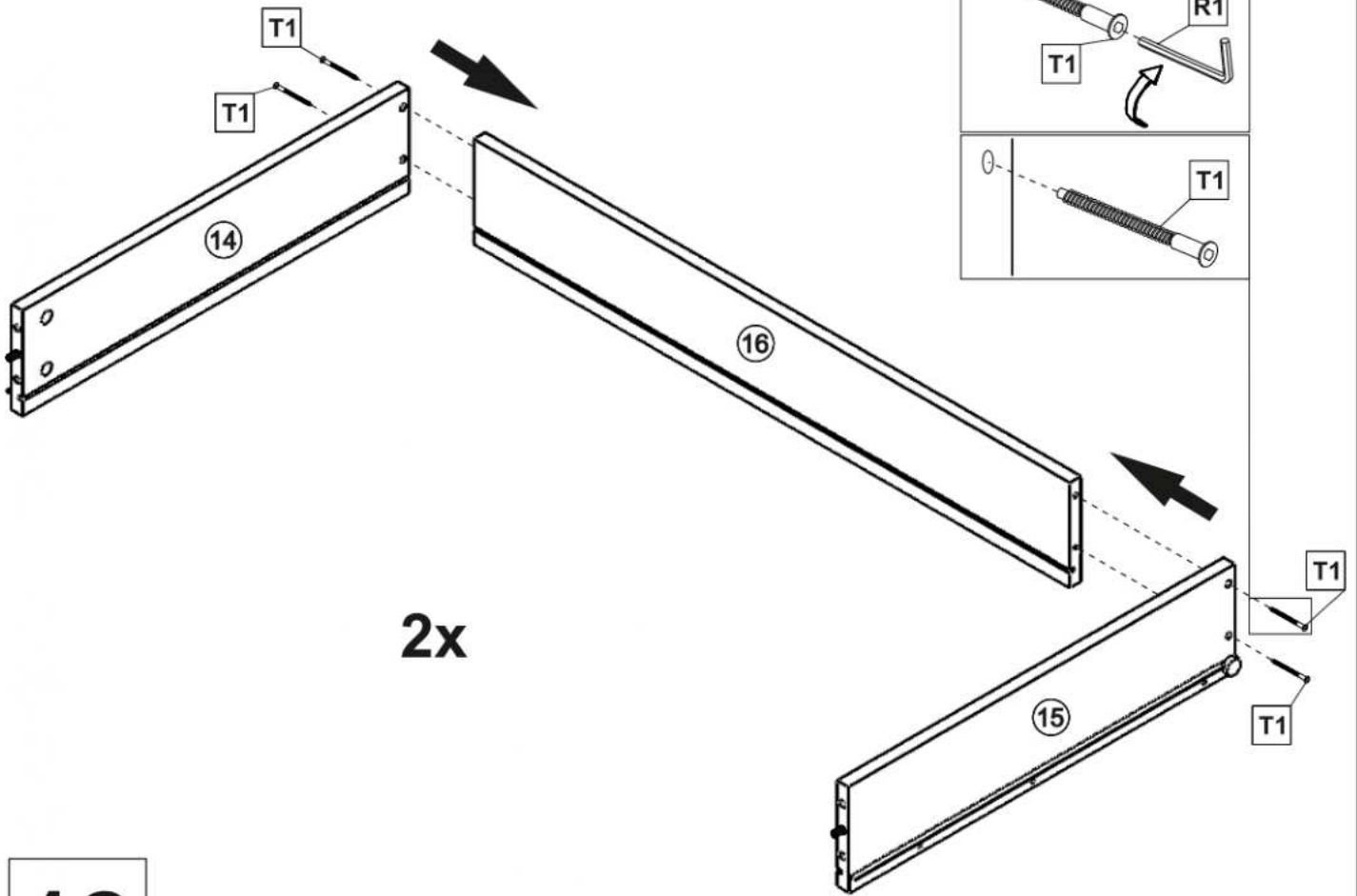
## 2x



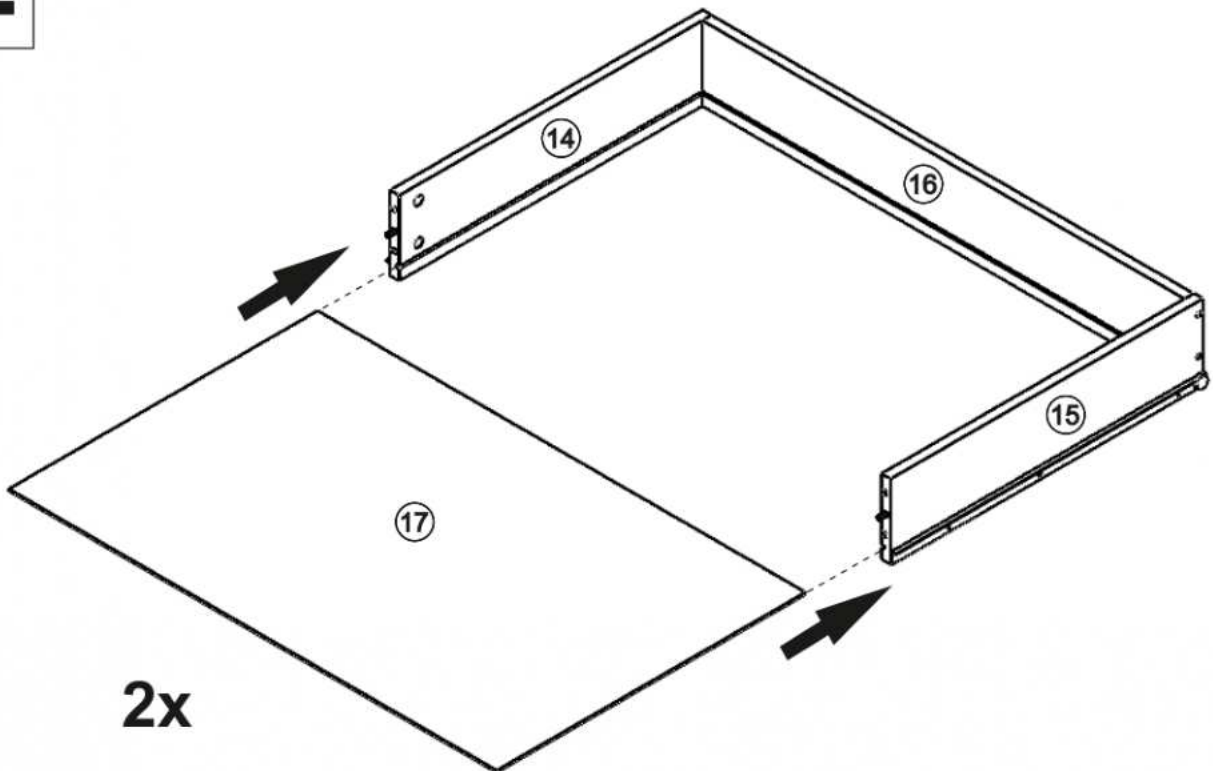
**11**

R1	T1
	
x1	x8

4  
ø7x50

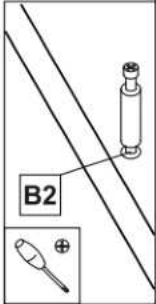
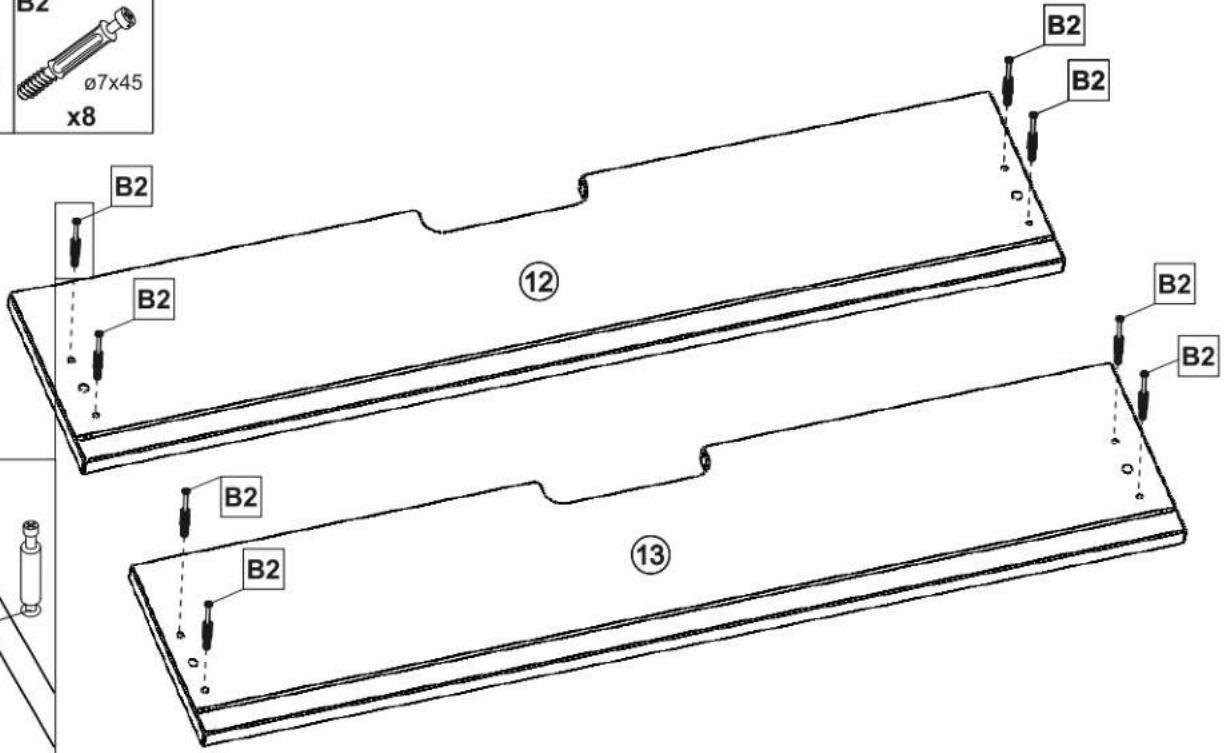


**12**

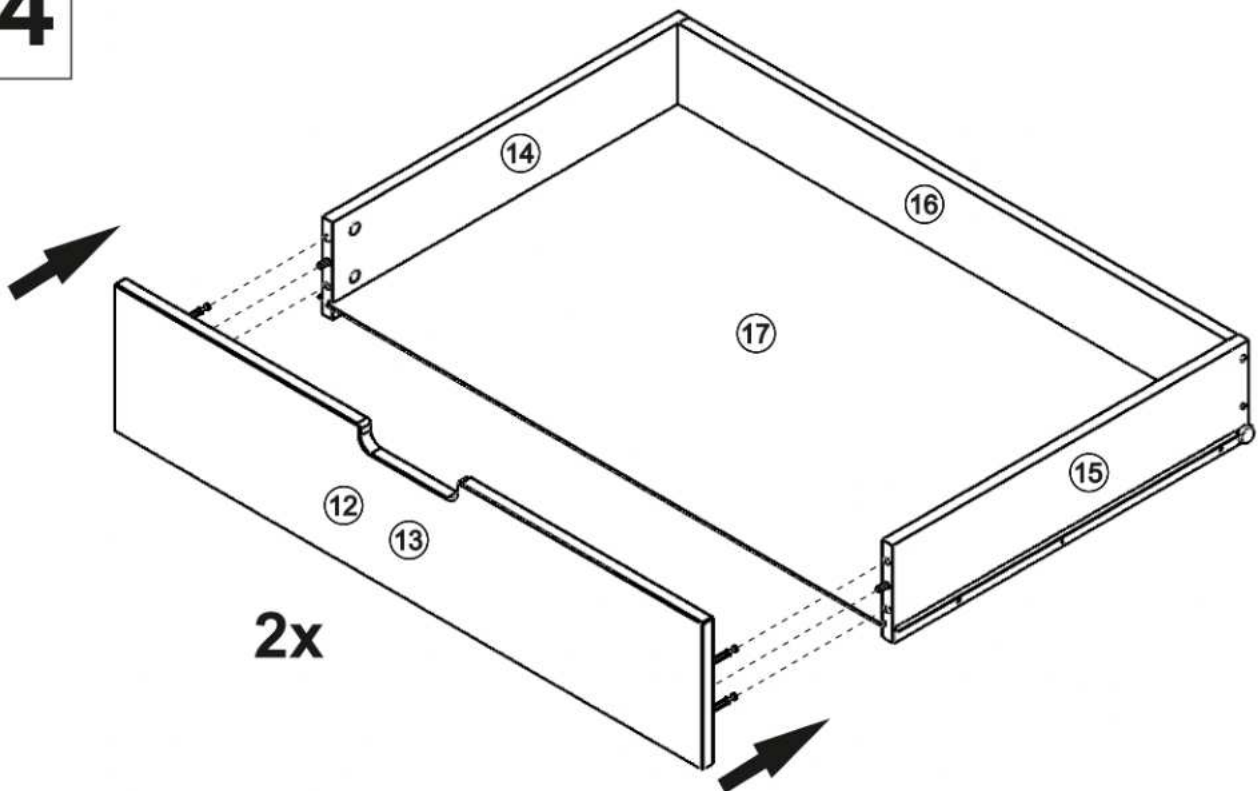




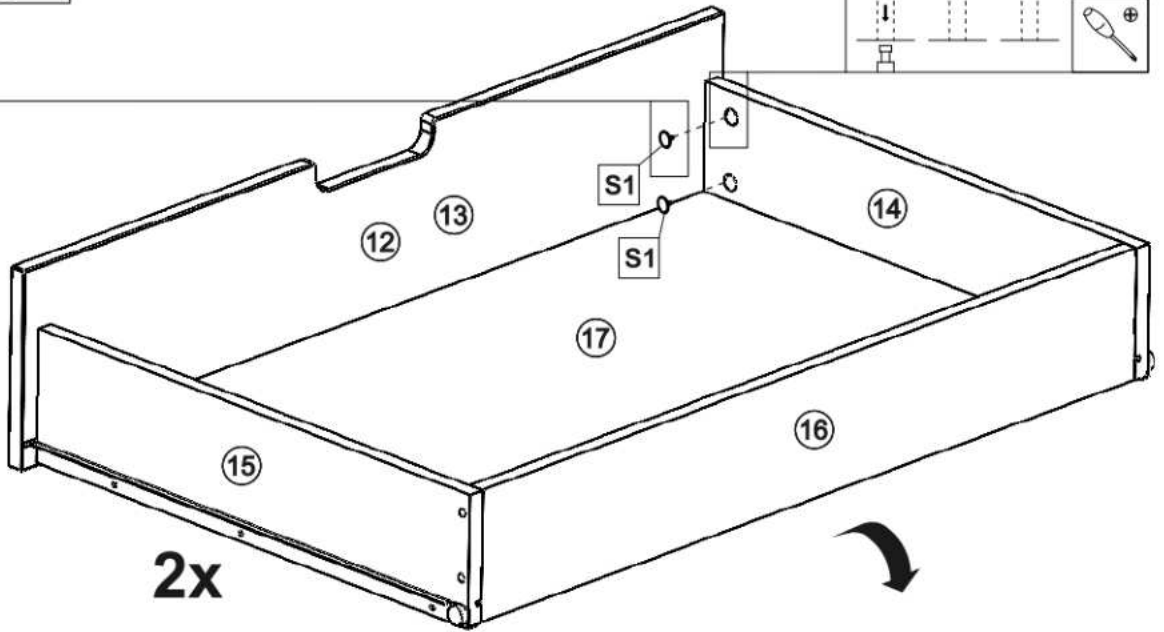
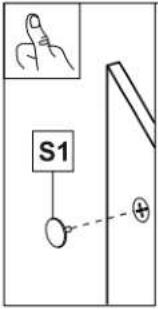
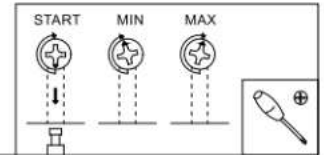
**13** B2  
ø7x45  
x8



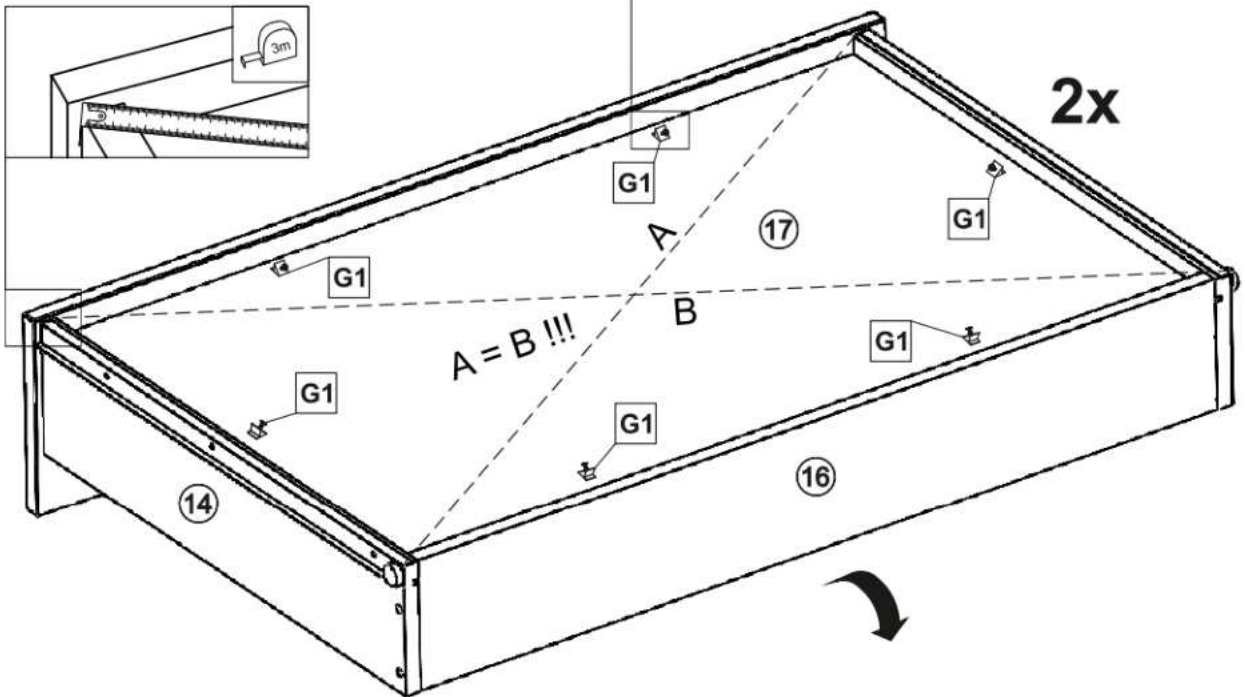
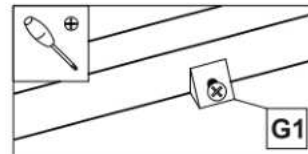
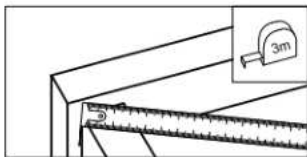
**14**



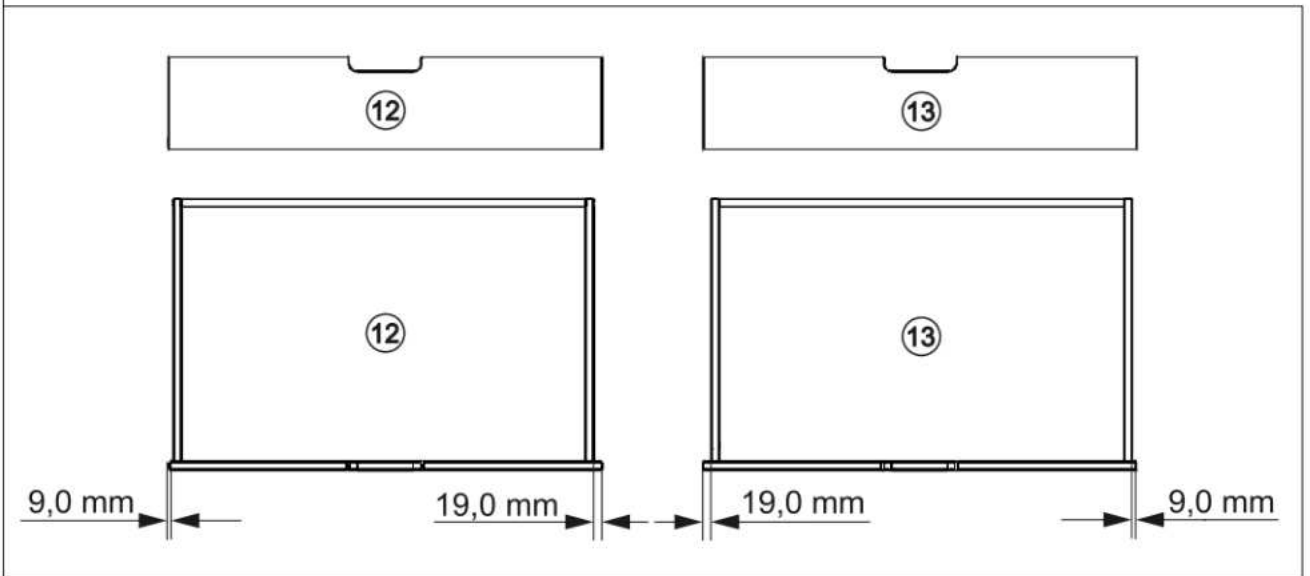
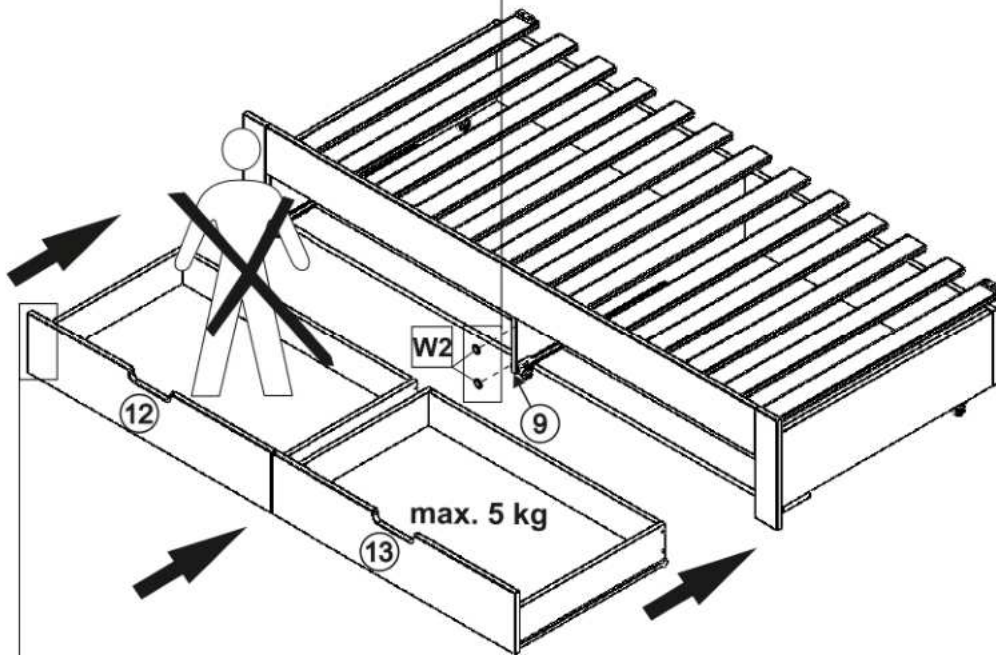
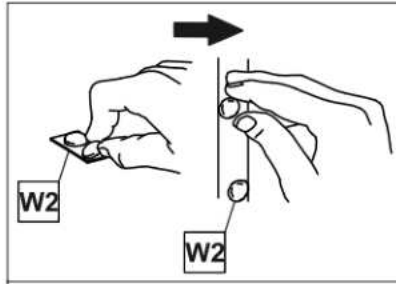
**15** S1  
 ø17x5  
 x8



**16** G1  
 14x15  
 x12



**17** W2  
Ø7x1  
x1





# 19

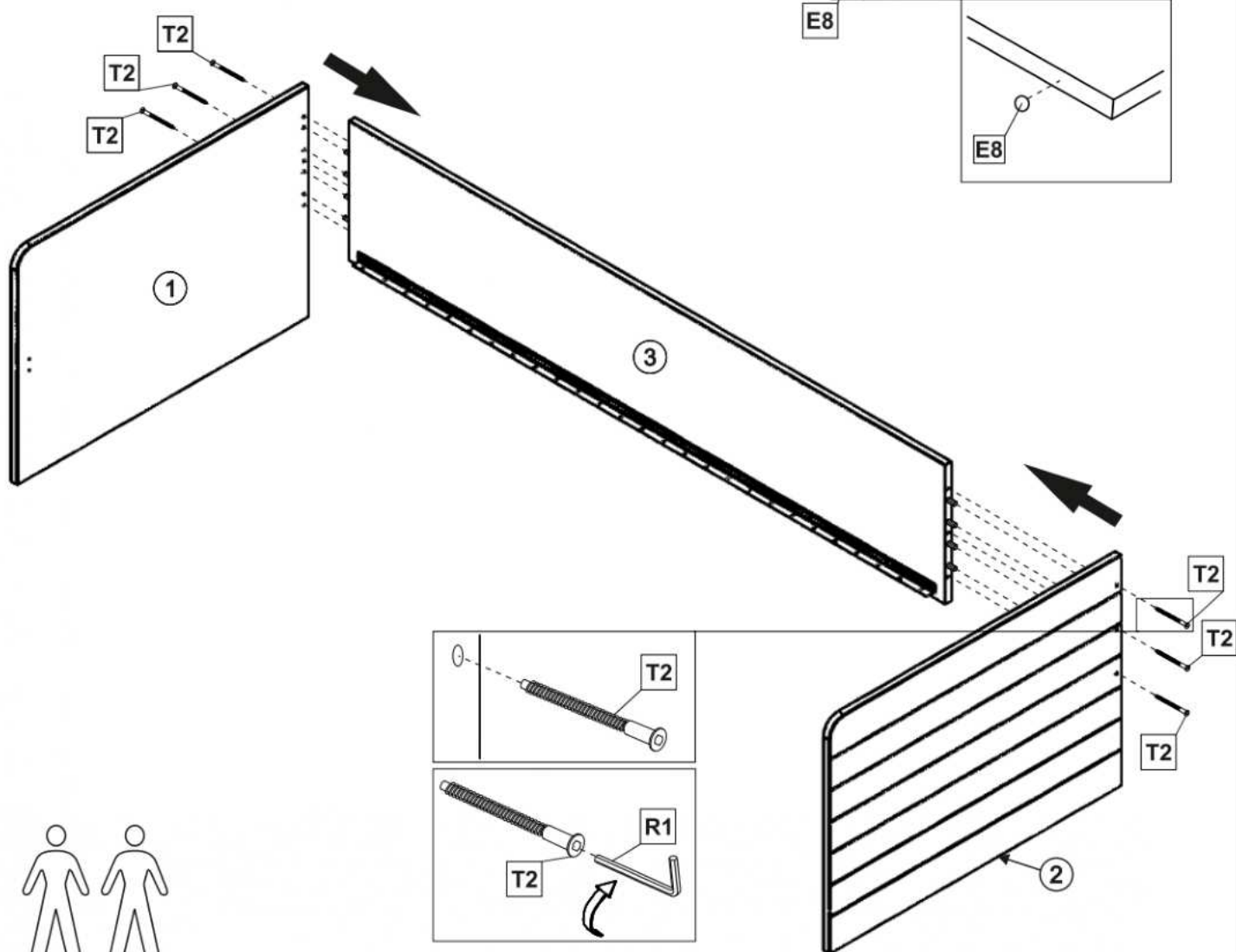
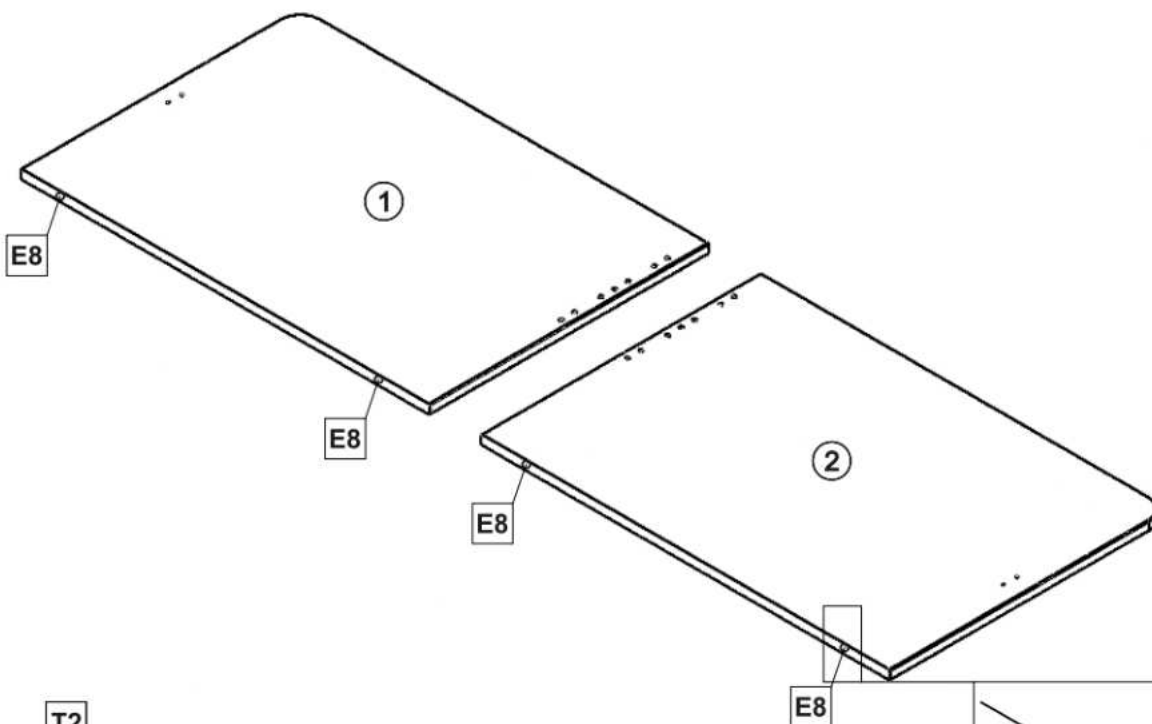
E8








R1

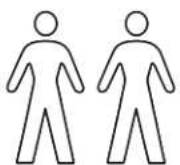
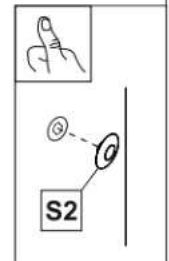
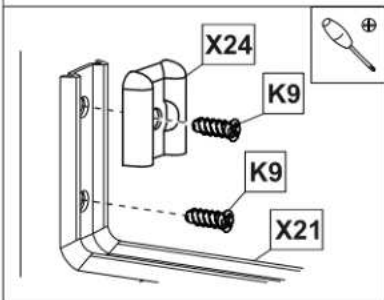
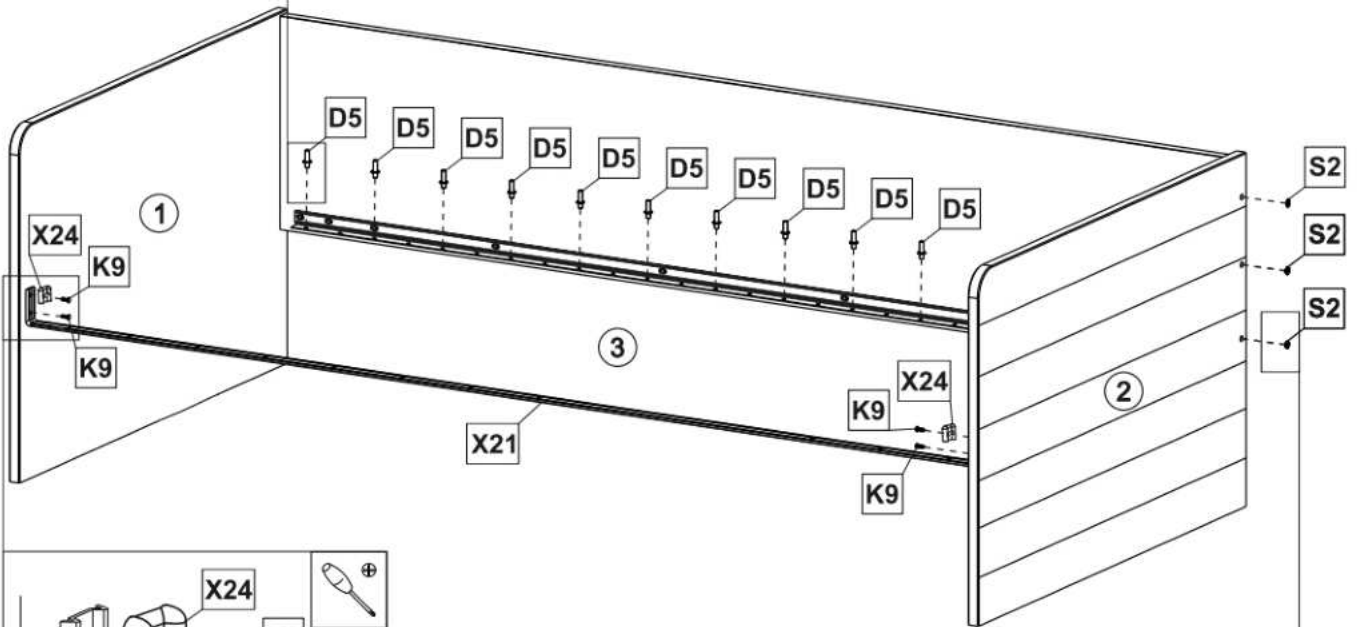
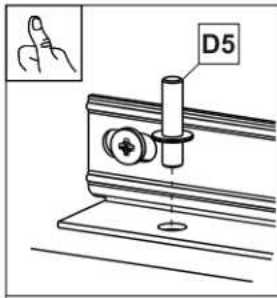


T2



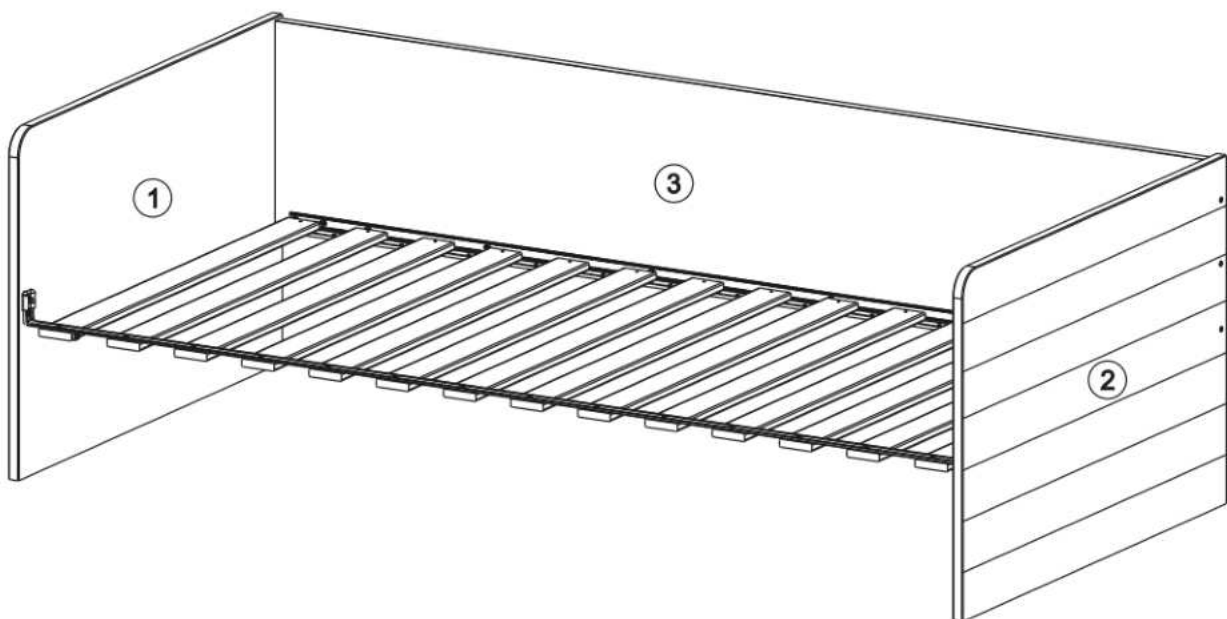
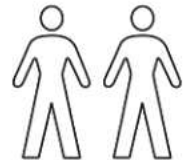
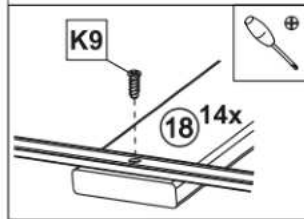
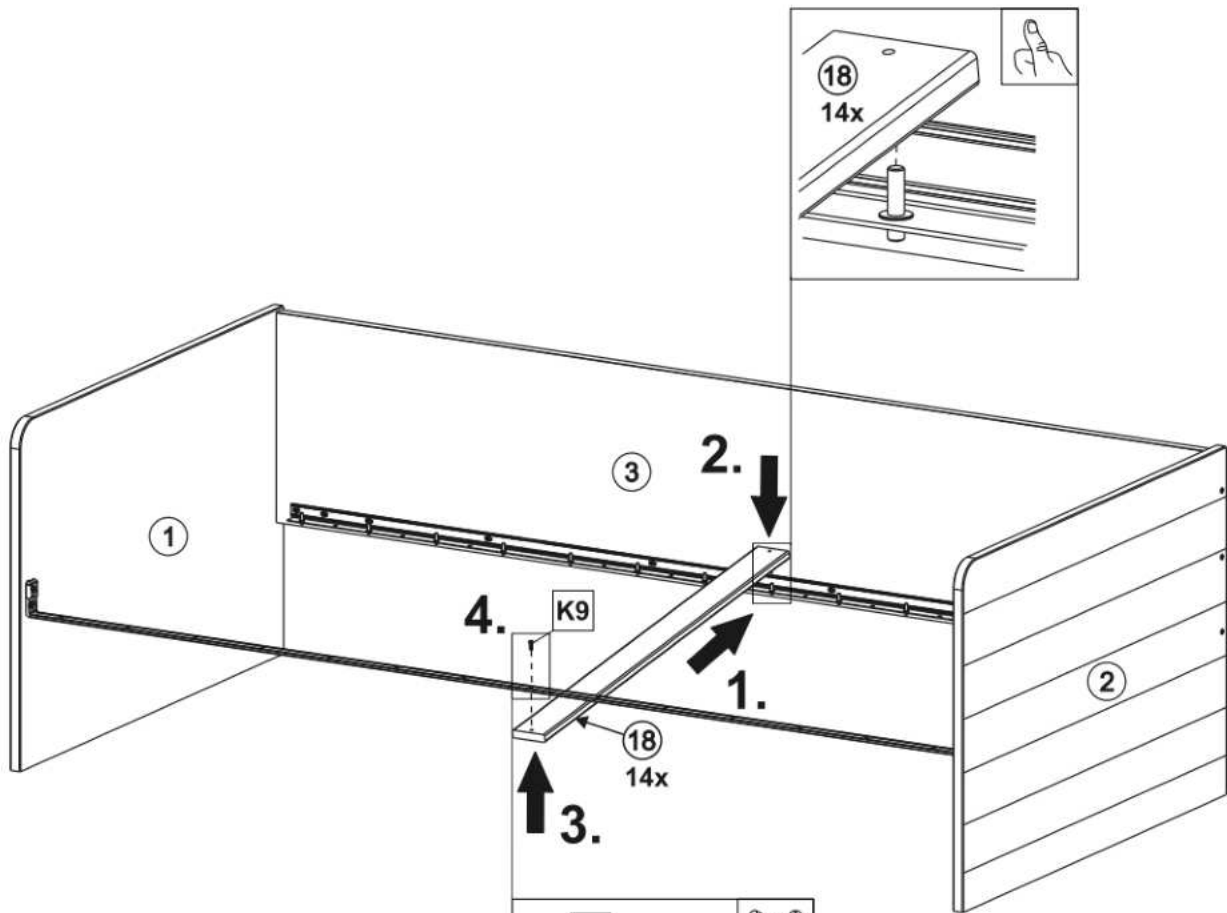
# 20

<b>D5</b>  ø5x23 x14	<b>K9</b>  ø6,6x14 x4	<b>S2</b>  ø11x4 x6	<b>X21</b>  2000x65 x1	<b>X24</b>  30x28 x2
--	---	---	--	--





**21** K9  
ø6,6x14  
x14





22

