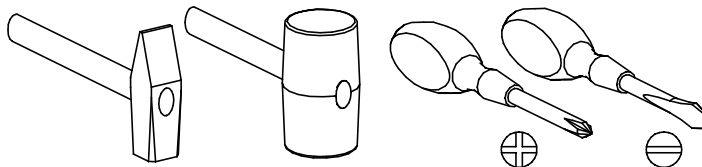
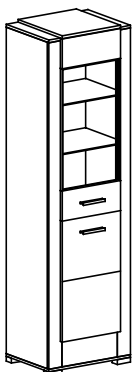


PRZED ROZPOCZĘCIEM MONTAŻU ZAPOZNAĆ SIĘ Z INSTRUKCJĄ

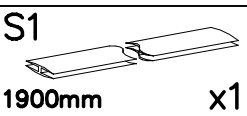
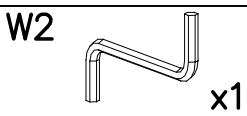
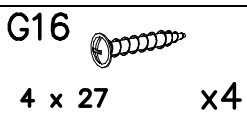
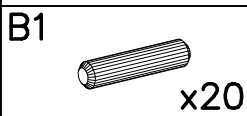
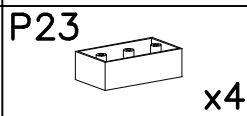
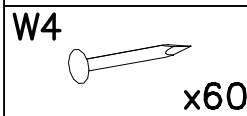
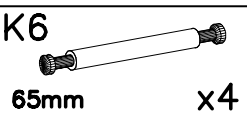
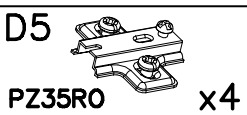
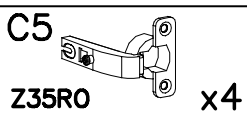
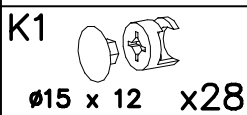
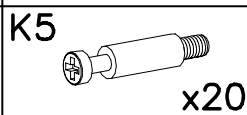
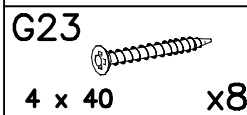
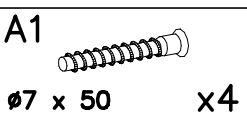
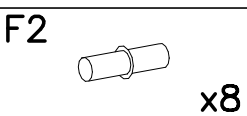
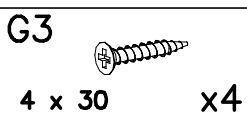
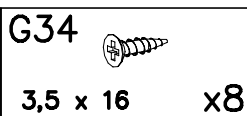
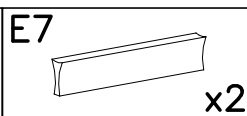
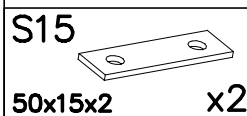
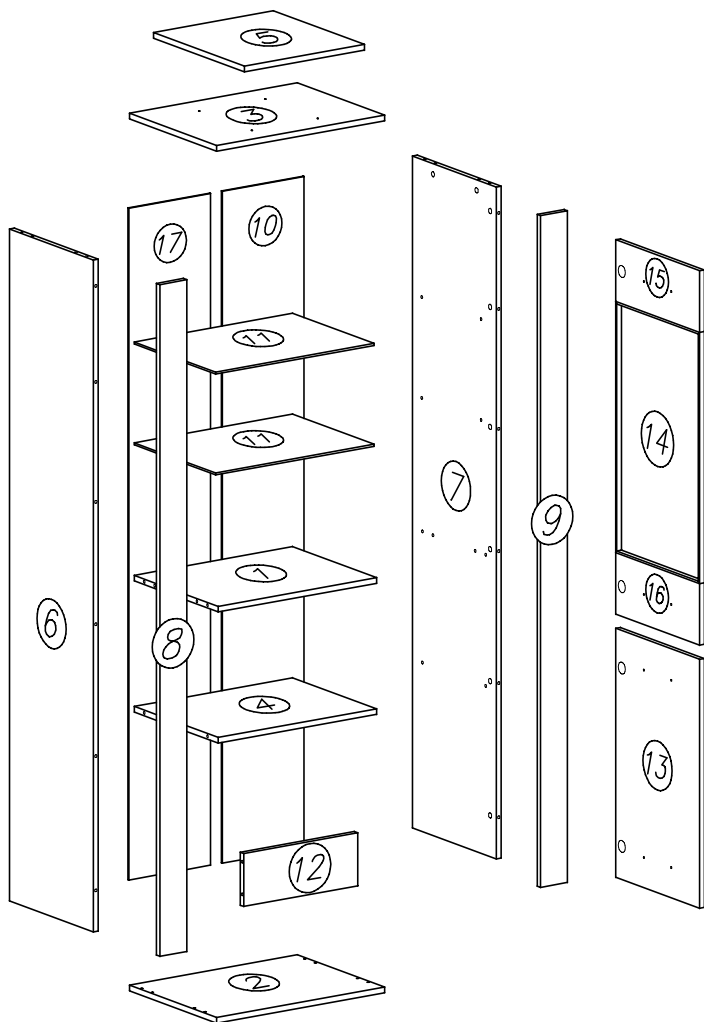
Narzędzia niezbędne do montażu (nie dostarczane przez producenta)



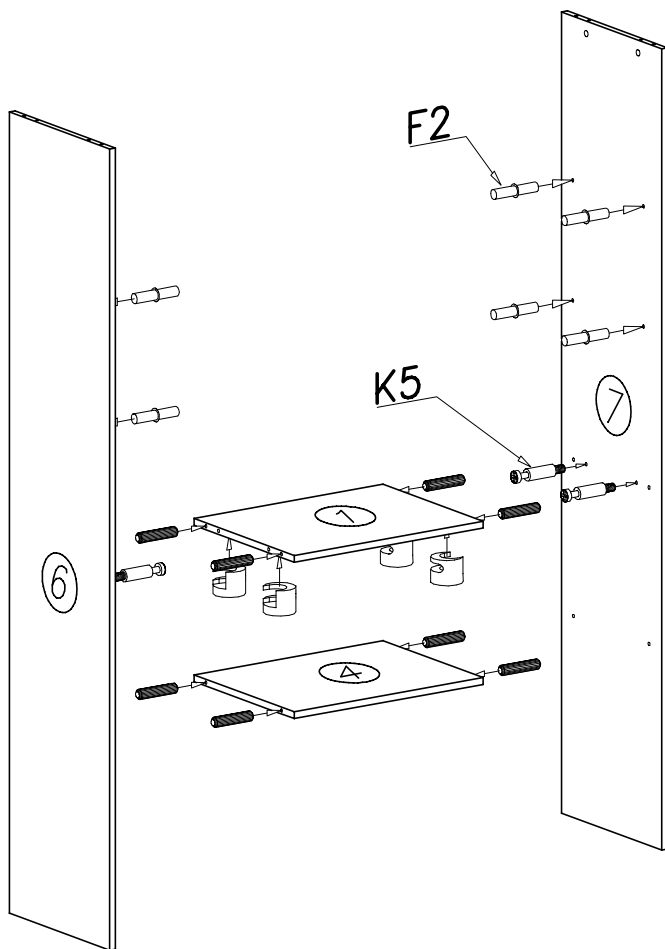
04



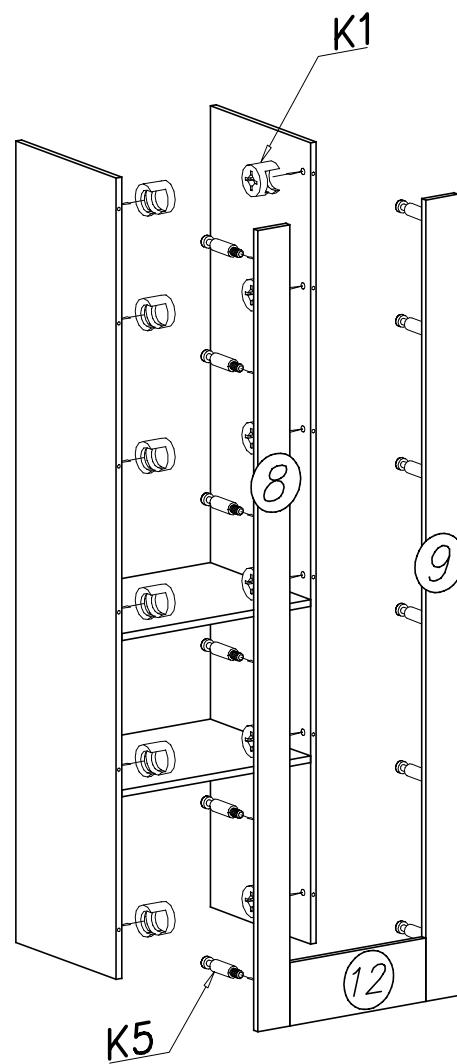
Nr	Nazwa elementu	Dł [mm]	Szer [mm]	Gr [mm]	Ilość	Kod	Paczka
1	wieniec	527	397	16	1		
2	blat dolny	560	416	16	1		
3	blat górny	560	416	16	1		
4	półka	527	397	16	1		
5	nakładka blatu górnego	434	400	16	1		
6	bok lewy	1900	400	16	1		
7	bok prawy	1900	400	16	1		
8	listwa lewa	1900	90	16	1		
9	listwa prawa	1900	90	16	1		
10	HDF ściana tylna	1920	273	2,5	1		
11	półka szklana	525	385	6	2		
12	poprzeczka dolna	380	153	16	1		
13	drzwi dolne	704	400	16	1		
14	drzwi szklane	708	399	20	1		
15	drzwi górne ramki	174	400	16	1		
16	drzwi dolne ramki	174	400	16	1		
17	HDF ściana tylna	1920	273	2,5	1		



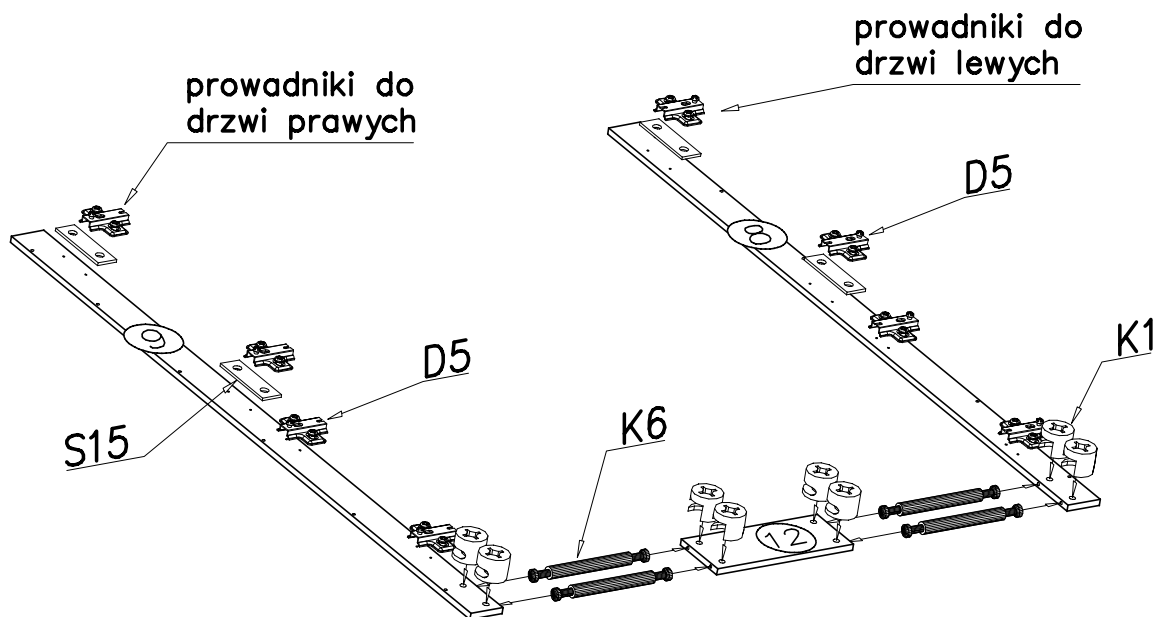
I



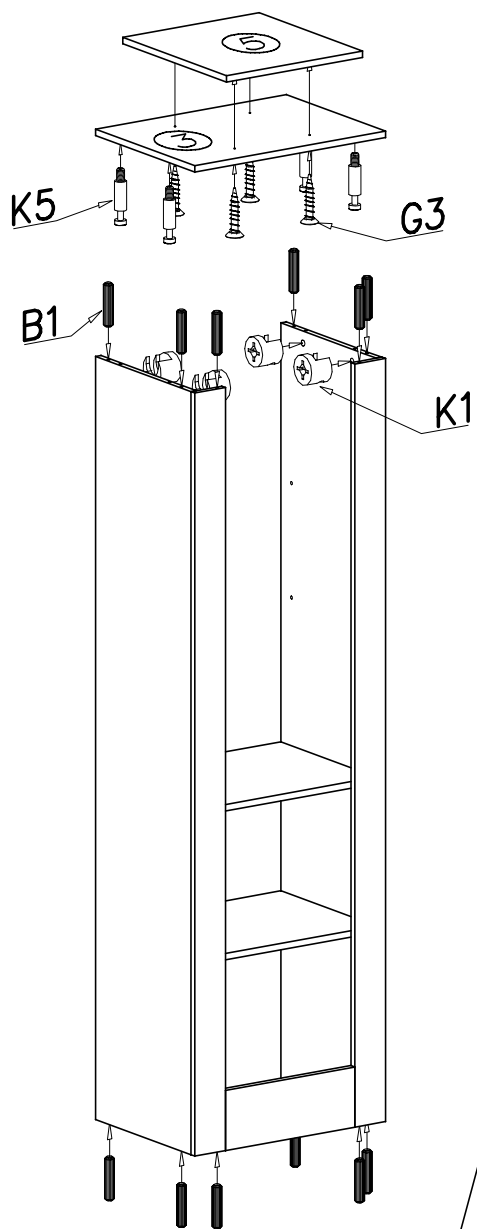
II



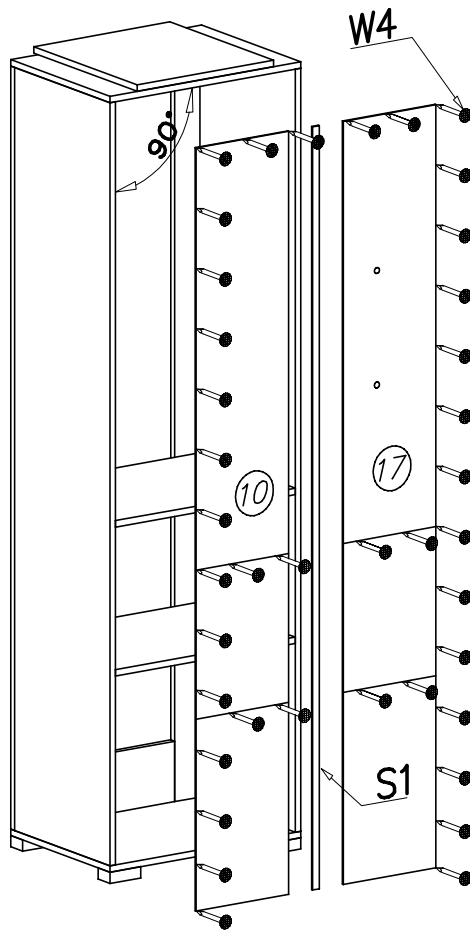
III



IV



V



VI

Opcja: drzwi lewe

Opcja: drzwi prawe

