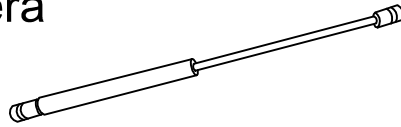
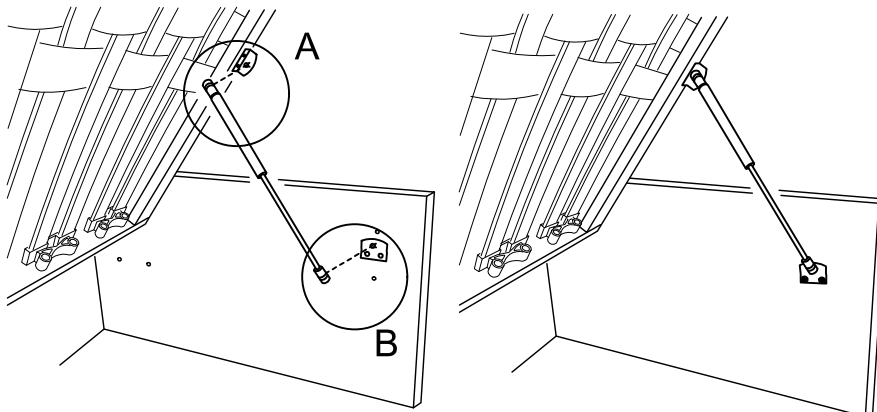


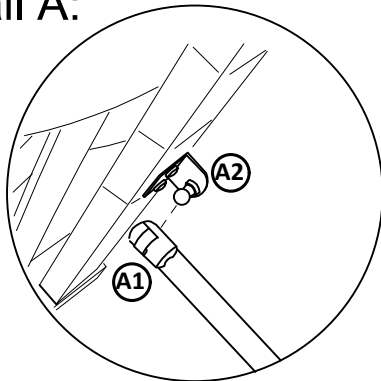
Pneumatická PV2 vzpera



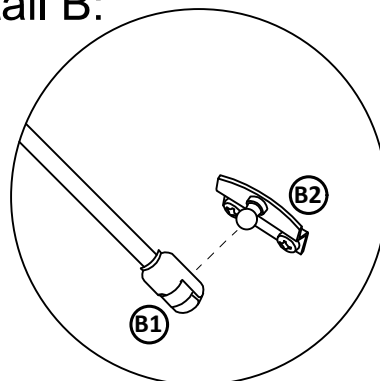
Montáž pneumatickej vzpery :



Detail A:

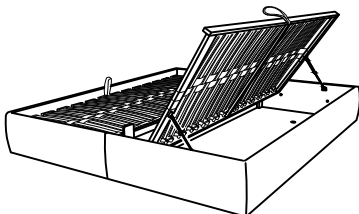


Detail B:

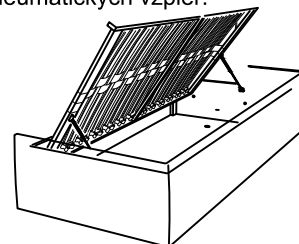


Hlavy pneumatických vzpier (A1,B1) nastrčíte na držiaky pneumatických vzpier (A2,B2) upevnených na stene kontajnera
Hlava vzpery A1 sa nastrčí do držiaka vzpery A2, hlava vzpery B1 sa nastrčí do držiaka vzpery B2

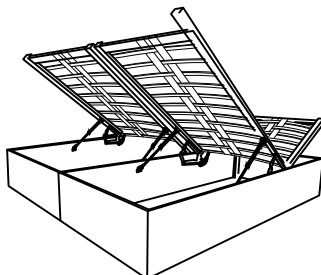
Typy výklopných roštov čalúnených postelí pre montáž pneumatických vzpier:



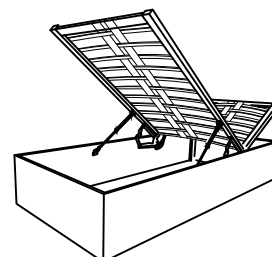
Výklopný rošt z boku (verzia 2) - manželská posteľ



Výklopný rošt z boku (verzia 2) - jednolôžko

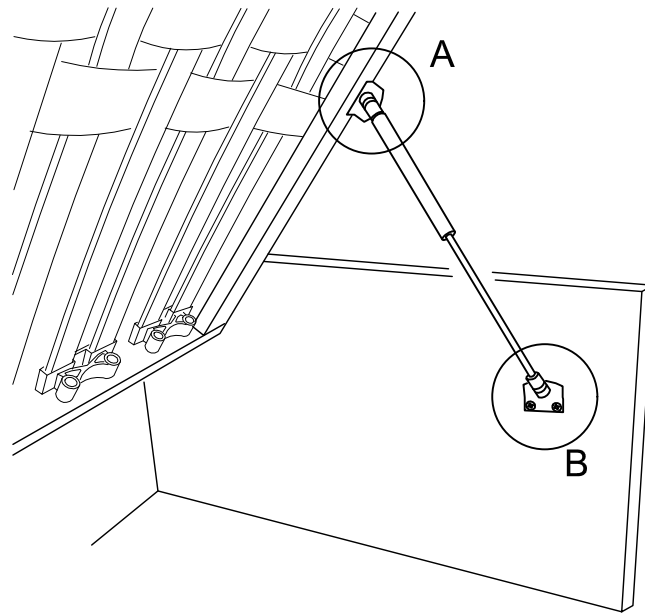


Polohovací rošt (verzia 6) - manželská posteľ

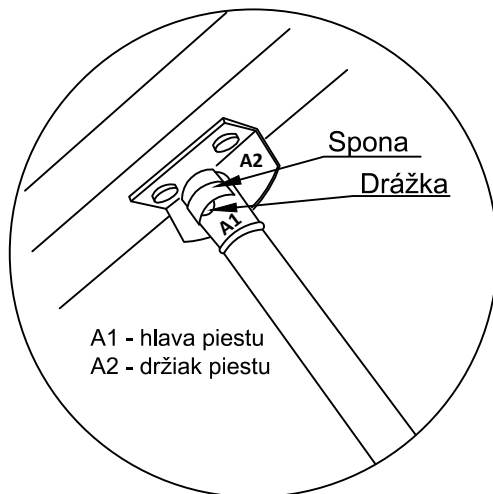


Polohovací rošt (verzia 6) - jednolôžko

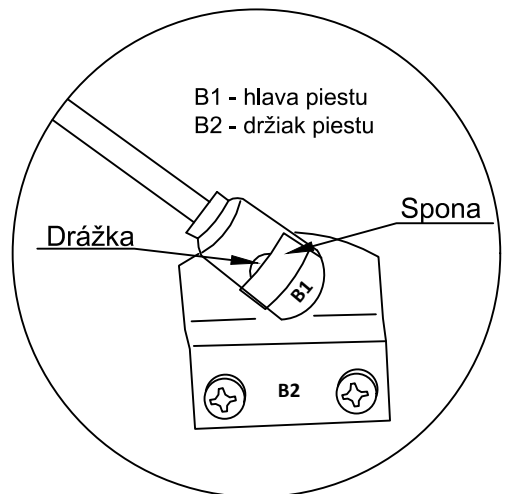
Demontáž pneumatických vzpier :



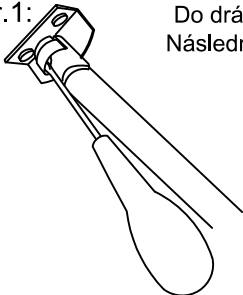
Detail A:



Detail B:



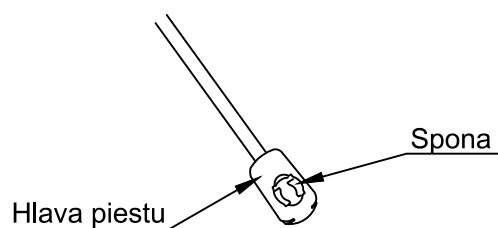
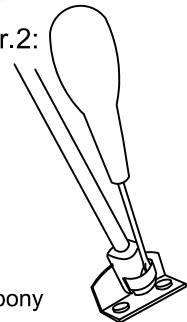
obr.1:



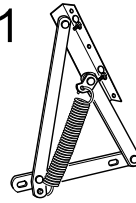
Do drážky zastrčte tenký skrutkovač a nadvihnite zaist'ovacu sponu hlavy piestu. Následne hlavu piestu vytiahnite z držiaka piestu (viď. obr. 1 a 2)

Uzavretá spona hlavy piestu je pripravená na opätovne použitie. Pri nesprávnom uzavretí spony piestu po demontáži je potrebné polohu spony napraviť skrutkovačom pred ďalším použitím.

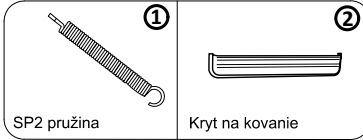
obr.2:



SP2 kovanie PV1

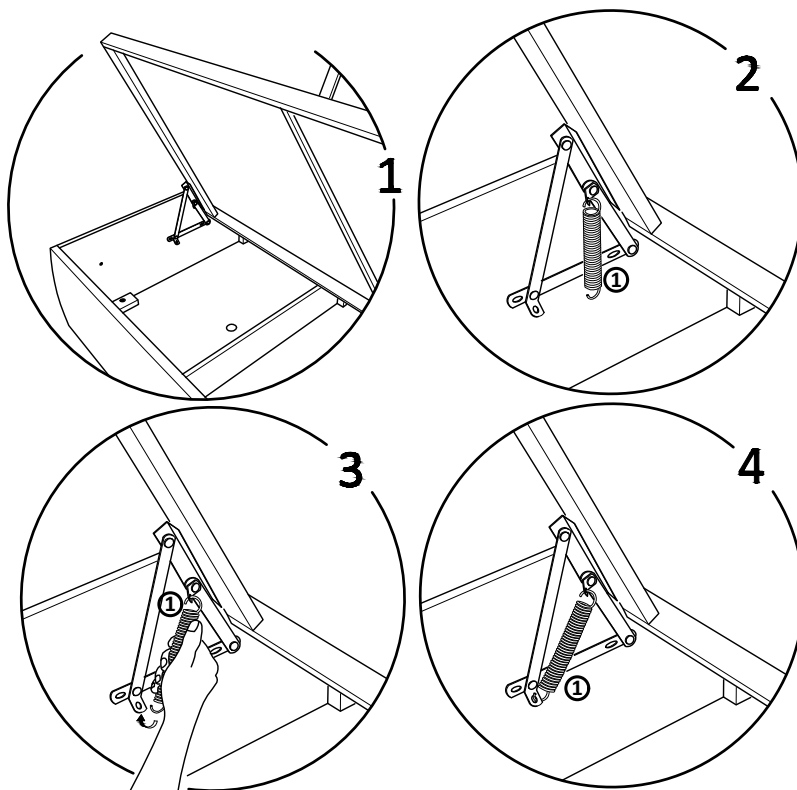


Montážne kovanie:



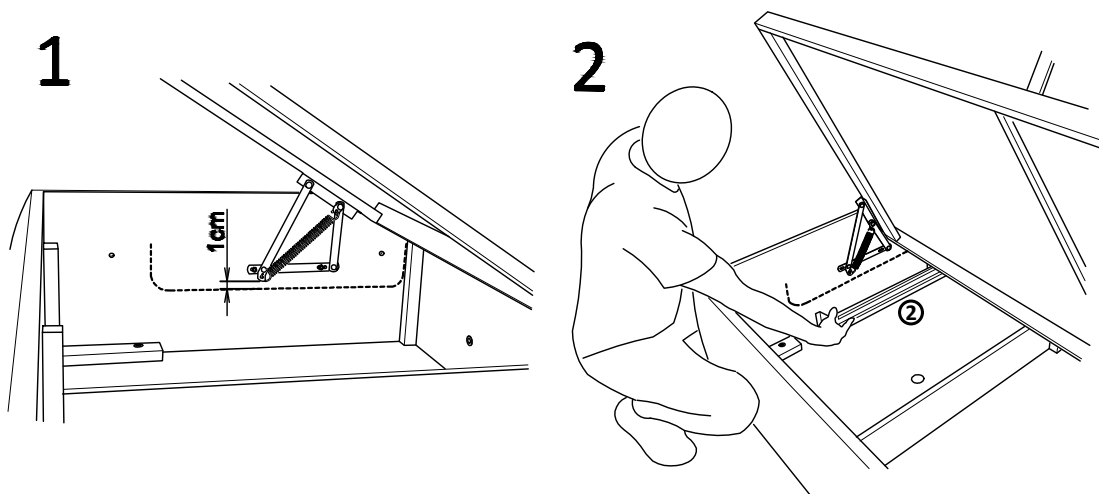
I.

Montáž SP2 pružiny



II.

Montáž krytov na kovanie



Nastavovanie rámu postele (v prípade, ak je to potrebné)

V prípade nastavovania rámu postele (závrada v podobe odierania rámu o kontajner) platí nasledujúci postup:
Rošt sa nastaví tak, aby mal po obvode rovnomerný odstup od kontajnera v ktorom je osadený.
Je potrebné dodržať správny odstup od boku kontajnera 20 (max 25) mm.

