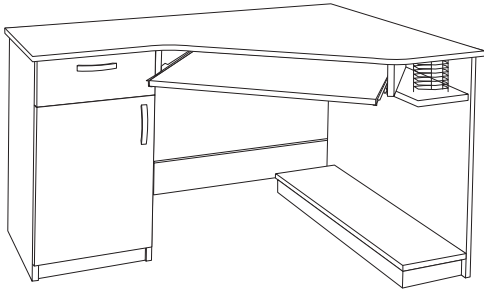


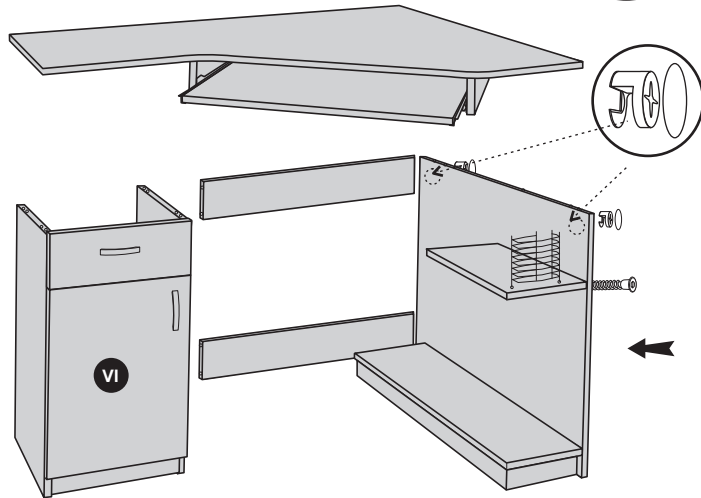
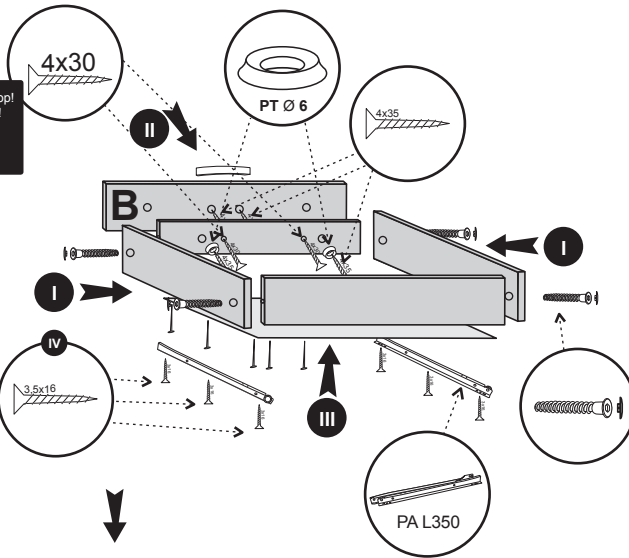
sequence assembly / reihenfolge montage / sekvence montáž / postupnost montáže / последовательность сборки

Kolejność montażu: I II III IV



Po ustawieniu skontrolować!

Filled shelf after installing the tabletop!
Nach der Einstellung des Zählers!
Po nastawieniu pulpitu!
Po nastawieniu pulpitu!
После установки счетчик!



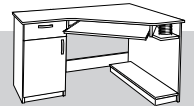
www.MLMEBLE.pl

GB D CZ SK RUS
assembly instructions / montageanleitung / montážní návod / montážny návod / инструкции по монтажу



INSTRUKCJA MONTAŻU

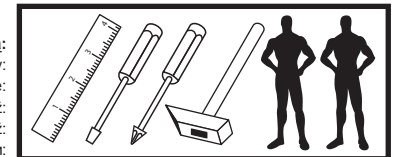
KARINO L
75 124 90

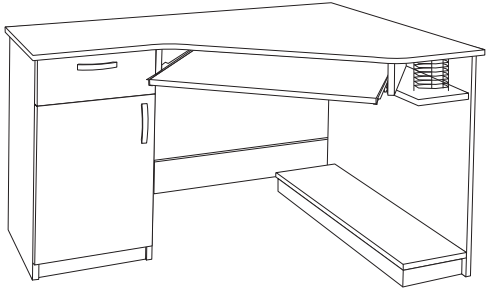


akcesoria / accessories / zubehör / příslušenství / príslušenstvo / аксессуары :

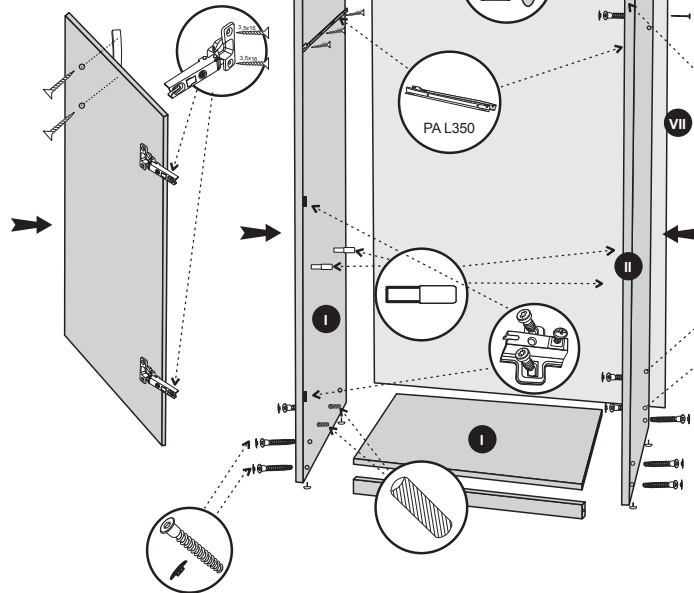
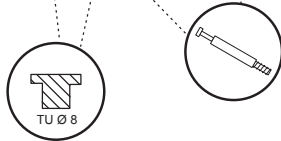
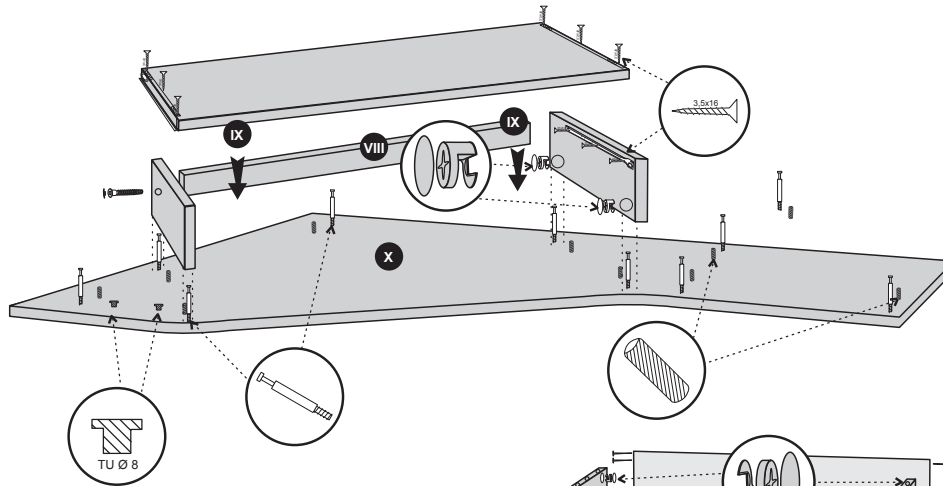
x 18 KK 8/30	x 30 KT 7/50	x 24 ZAK	x 8 SG 8/8	x 10 MD	x 2 WT 4x30	x 28 WT 3,5x16	x 6 WT 4x35
x 2 UT L96	x 2 PA L350	x 2 PT Ø 6	x 2 ZA 110°	x 4 WE 6,3x13	x 1 klej / glue / kleber / lepidlo / lepidlo / клей	x 1 kluczyk / key / schlüssel / klíč / ключ / ключ	x 40 GZ 1,4x25
x 2 PK H-0	x 4 PA Ø 3	x 4 TU Ø 8	x 1 K CD ??				

do montażu potrzebne są:
are needed for assembly:
sind erforderlich für die montage:
jsou potřebné pro montáž:
sú potrebné pre montáž:
которые необходимы для сборки:





! UWAGA ! - w pierwszej kolejności wbijamy akcesoria „KK” i „MD” w blaty oraz boki.
WARNING! - The first accessory sticks "KK" and "MD" in the tops and sides.
WARNUNG! - Die erste Accessoire-Sticks "KK" und "MD" in den Spitzen und an den Seiten.
POZOR! - První příslušenství holí "KK" a "MD" v korunách a boky.
POZOR! - Prvé príslušenstvo palíc "KK" a "MD" v korunách a boky.
ВНИМАНИЕ! - Первый аксессуаров палочки "KK" и "MD" по вершинам и по бокам.



W pierwszej kolejności przykręć prowadnice.

First, tighten the guides.
 Zuerst ziehen Sie die Führer.
 Za prvé, utiahnete prívody.
 Po prvé, utiahnite sprievodcov.
 Во-первых, ужесточить гидов.



Półkę obsadzamy po zamontowaniu blatu.

Filled shelf after installing the tabletop.
 Gefüllte Regal nach der Installation der Tischplatte.
 Plnené police po instalácii na desku stola.
 Plnené police po inštalácii na desku stola.
 Заполненные полки после установки столешницы.

