



www.MLMEBLE.pl

GB D CZ SK RUS LT
assembly instructions / montageanleitung / montážní návod / montážny návod / инструкции по монтажу / surinkimo instrukcija




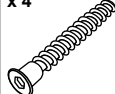

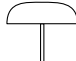


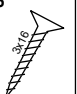

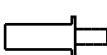



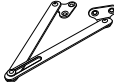


INSTRUKCJA MONTAŻU

SZAFKA 04

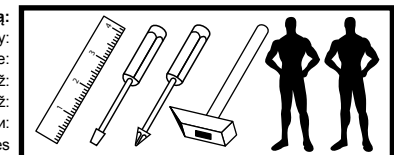
↑ 83 → 59 ↘ 40

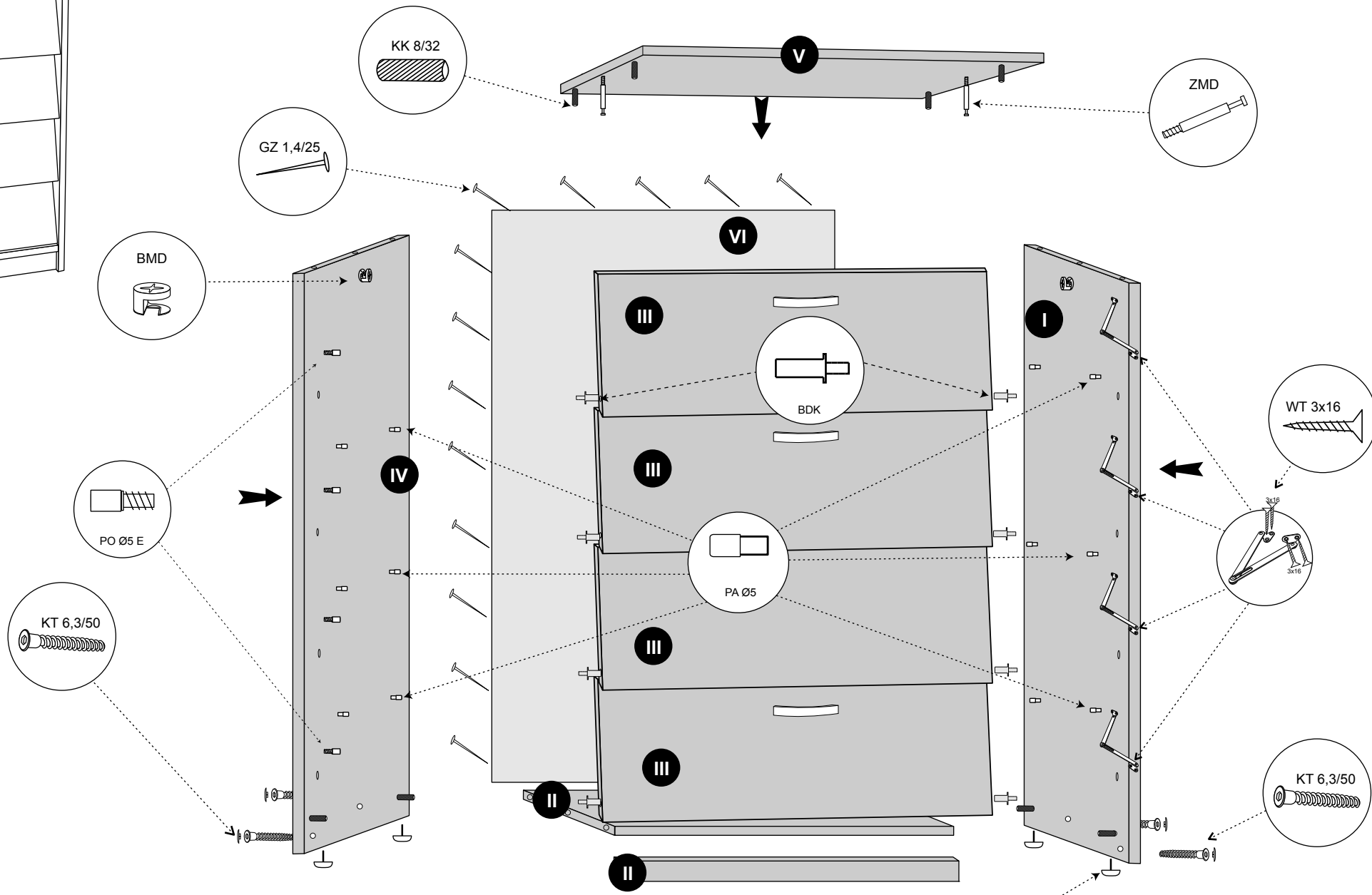


akcesoria / accessories / zubehör / příslušenství / prislušenstvo / аксессуары / furnitūra :

x 8  KK 8/32	x 4  KT 6,3/50	x 4  ZAK	x 4  SG 8/8	x 12  PA Ø5	x 4  UT L96	x 16  WT 3x16	x 8  WT 4x35
x 8  BDK	x 2  MD	x 4  PO Ø5 E	x 35  GZ 1,4/25	x 4  RN	x 1  kluczyk / key / schlüssel / klíč / klūc / ключ / raktas	x 1  klej / glue / kleber / lepidlo / lepidlo / klij / klijai	

do montażu potrzebne są:
are needed for assembly:
sind erforderlich für die montage:
jsou potřebné pro montáž:
sú potrebné pre montáž:
которые необходимы для сборки:
Surinkimui reikės





! **UWAGA!** - w pierwszej kolejności wbijamy akcesoria „KK” i „MD” w blaty oraz boki.
WARNING! - The first accessory sticks "KK" and "MD" in the tops and sides.
WARNUNG! - Die erste Accessoire-Sticks "KK" und "MD" in den Spitzen und an den Seiten.
POZOR! - První příslušenství holi "KK" a "MD" v korunách a boky.
POZOR! - Prvé príslušenstvo palíc "KK" a "MD" v korunách a boky.
ВНИМАНИЕ! - Первый аксессуаров палочки "KK" и "MD" по вершинам и по бокам.
DĚMESIO! - Pirmiausiai furnitūrą KK ir MD įkalame į stalviršį ir šonus.