



www.MLMEBLE.pl

GB D CZ SK AUS LT
assembly instructions / montageanleitung / montážní návod / montážny návod / инструкции по монтажу / surinkimo instrukcija



INSTRUKCJA MONTAŻU

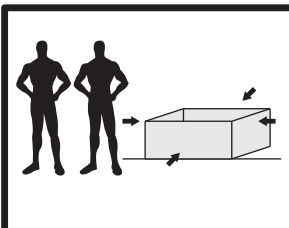
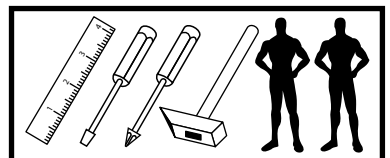
BONTI 05

↑190 →50 ↘41

akcesoria / accessories / zubehör / příslušenství / prislušenstvo / аксессуары / furnitūra :

x 16 KK 8/32	x 4 KT 6,3/50	x 2 KT 6,4/70	x 60 GZ 1,4/25	x 10 MD	x 12 PA Ø5	x 4 WT 3,5x16	x 2 WT 4x27	x 12 WT 4x30	x 11 WT 4x35	x 2 ZA 110°
x 2 PK H-2	x 4 WE 6,3x24	x 2 DPP 02	x 1 LT	x 1 UTO	x 4 ST BI-150	x 1 PKZ	x 1 klej / glue / kleber / lepidlo / lepidlo / клея / кліяя	x 1 klucz / key / schlüssel / klíč / kľúč / ключ / raktas		

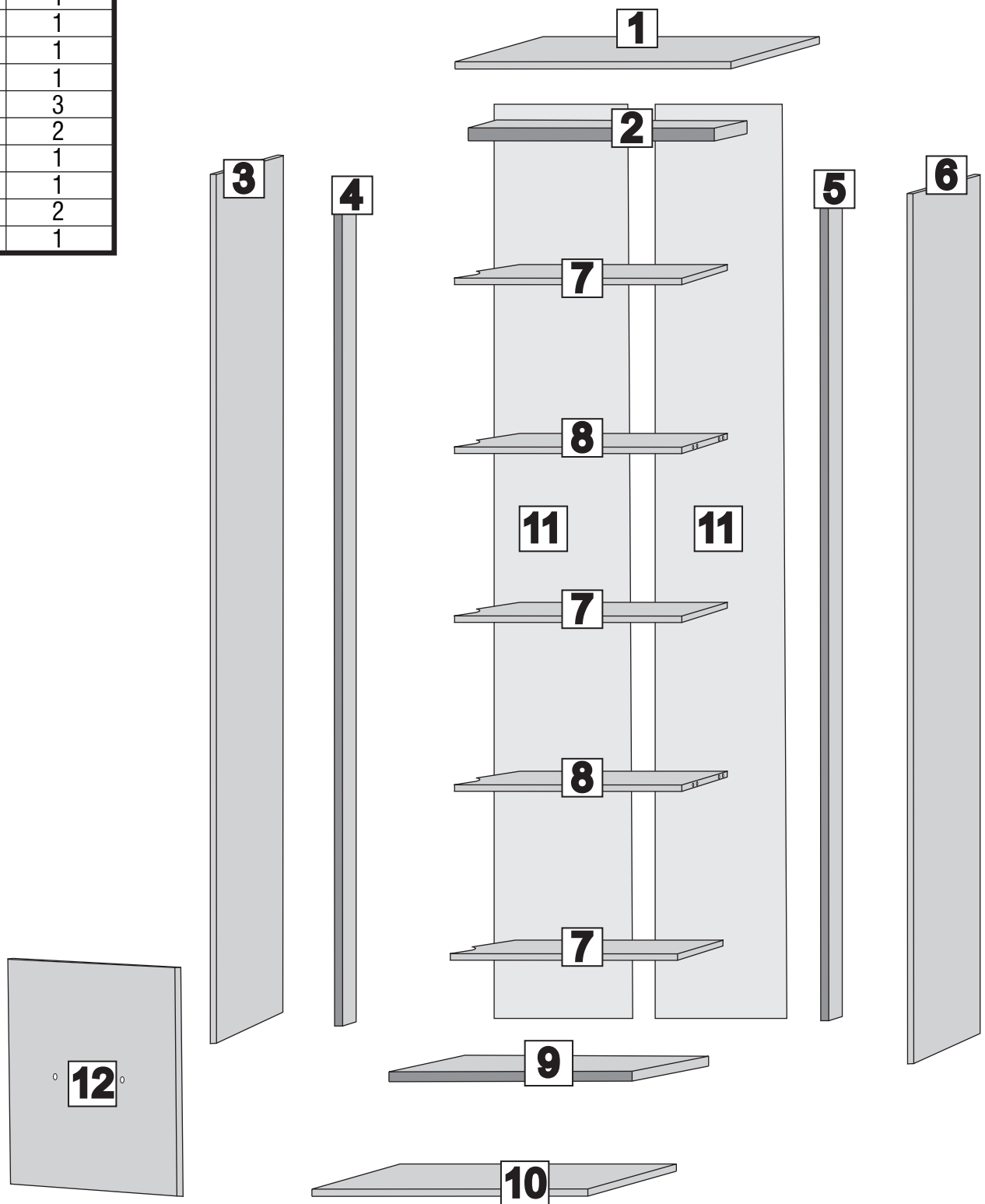
do montażu potrzebne są:
are needed for assembly:
sind erforderlich für die montage:
jsou potřebné pro montáž:
sú potrebné pre montáž:
которые необходимы для сборки:
Surinkimui reikės:

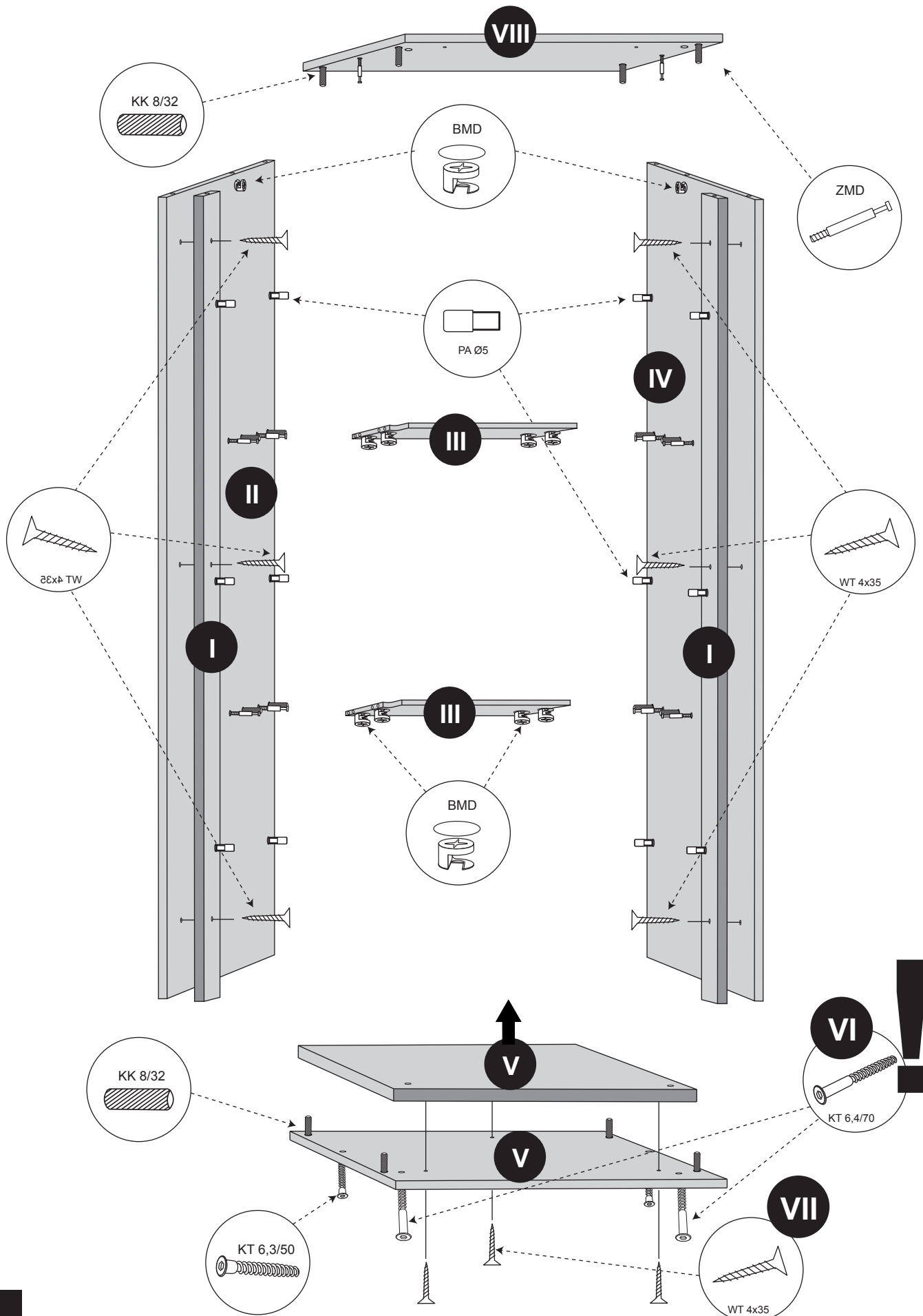


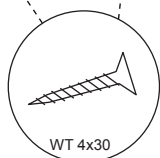
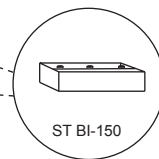
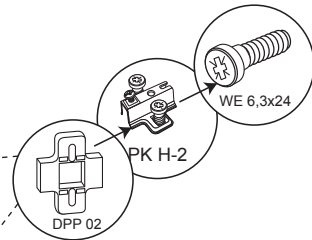
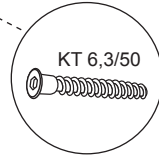
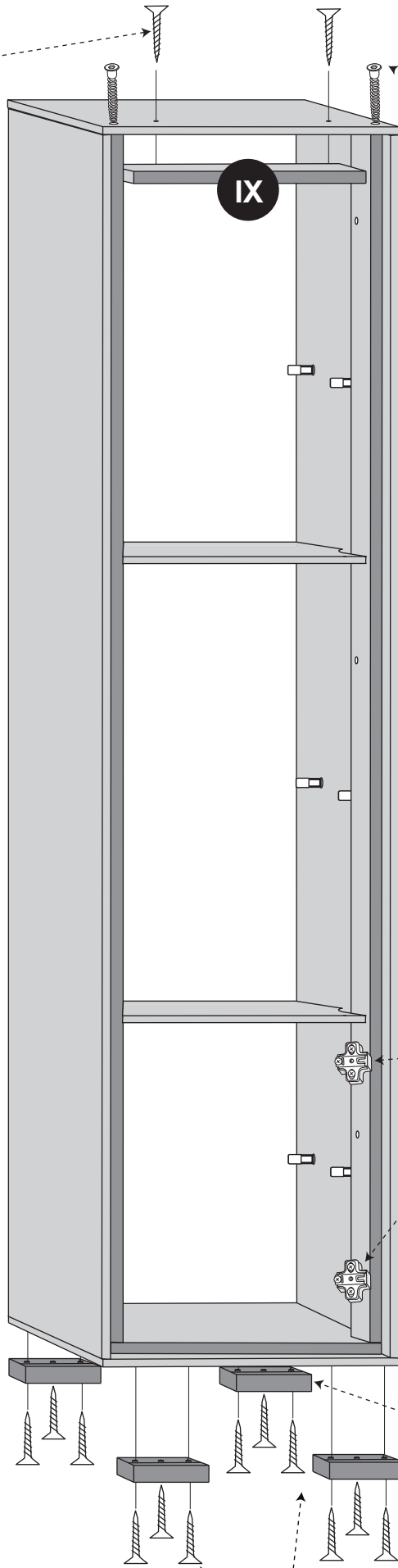
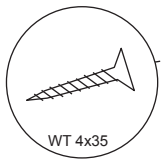
UWAGA ! - mebel należy składać w pozycji poziomej
WARNING! - furniture should be submitted in a horizontal position
WARNUNG! - Möbel sollten in einer horizontalen Position vorzulegen
POZOR! - Nábytek by měl být předložen ve vodorovné poloze
POZOR! - Nábytek by mal byť predložený vo vodorovnej polohe
ВНИМАНИЕ! - Мебель должна быть представлена в горизонтальном положении
DĚMESIO! - Baldą surenkame horizontalioje padėtyje

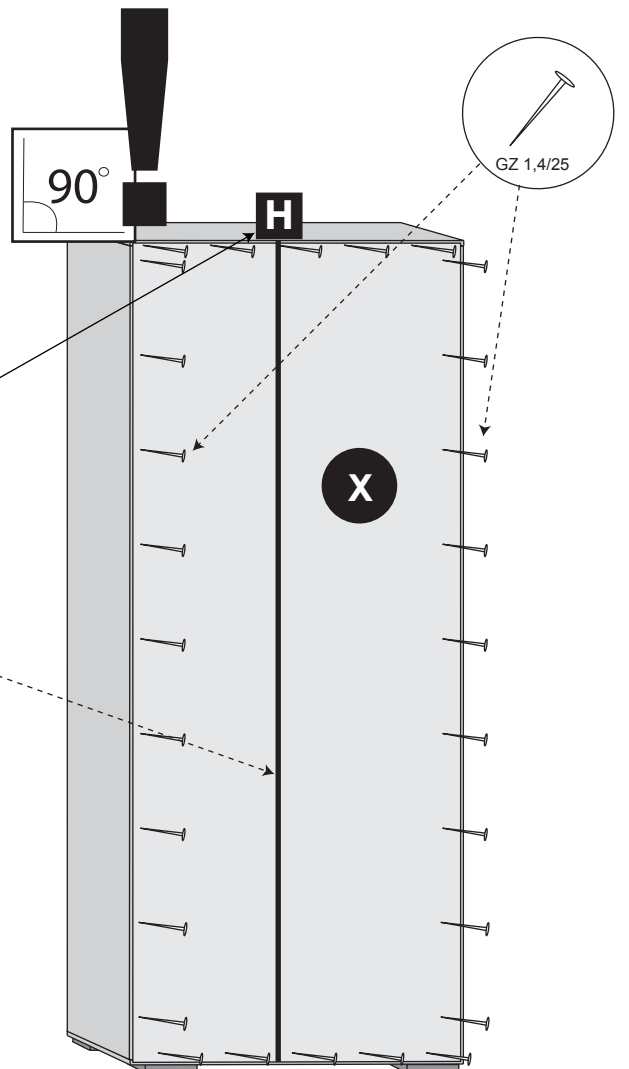
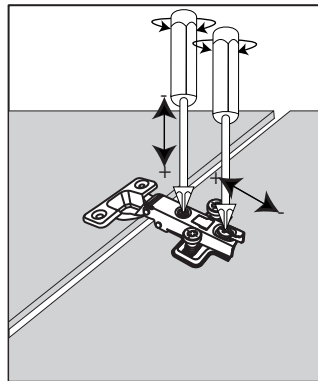
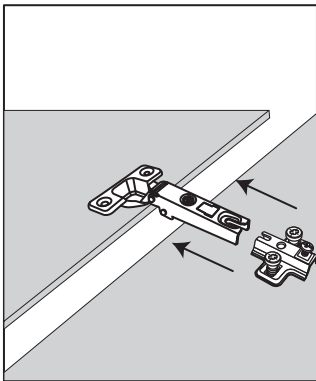
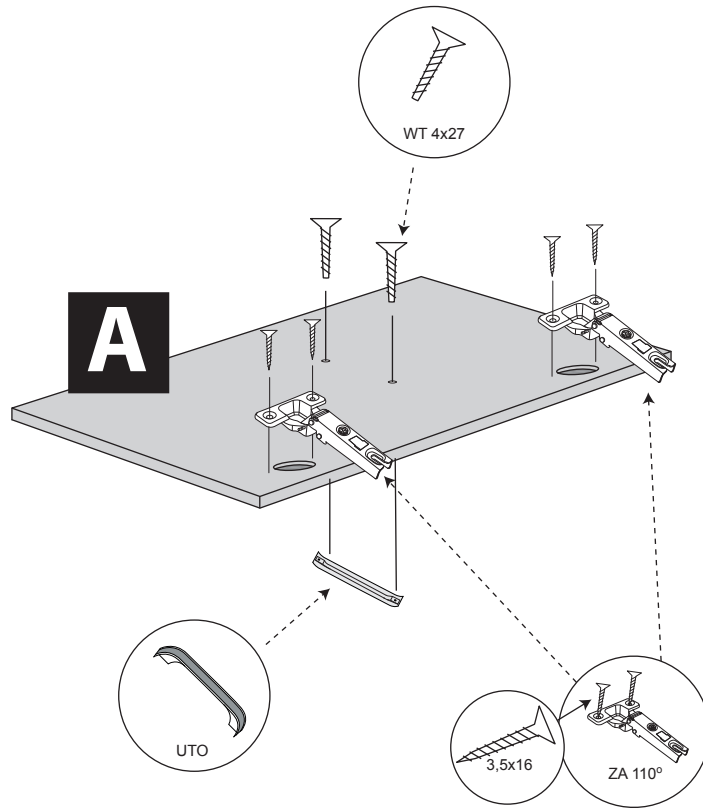
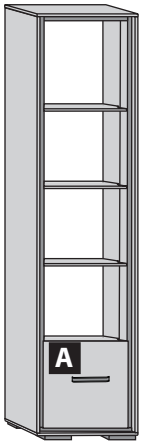
UWAGA ! - w pierwszej kolejności wbijamy akcesoria „KK” i „MD” w blaty oraz boki.
WARNING! - The first accessory sticks "KK" and "MD" in the tops and sides.
WARNUNG! - Die erste Accessoire-Sticks "KK" und "MD" in den Spitzen und an den Seiten.
POZOR! - První příslušenství holí "KK" a "MD" v korunách a boky.
POZOR! - Prvé príslušenstvo palíc "KK" a "MD" v korunách a boky.
ВНИМАНИЕ! - Первый аксессуаров палочки "KK" и "MD" по вершинам и по бокам.
DĚMESIO! - Pirmiausiai furnitūrą KK ir MD įkalame į stalviršį ir šonus.

Nr/No	Szt/Qty
1	1
2	1
3	1
4	1
5	1
6	1
7	3
8	2
9	1
10	1
11	2
12	1









H

UWAGA! - Mocowanie do ściany.
WARNING! - Attaching to the wall.
WARNUNG! - Anbringen an der Wand.
POZOR! - Připevnění na stěnu.
POZOR! - Připevnenie na stenu.
ВНИМАНИЕ! - Крепление к стене.
DĚMESIO! - Tvirtinimas prie sienos.

