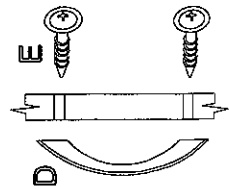
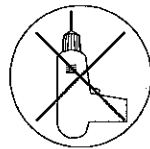
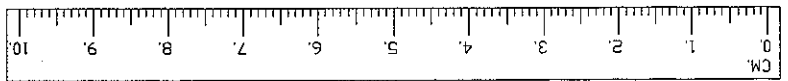
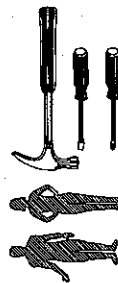
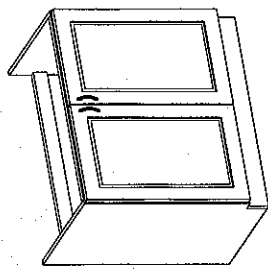
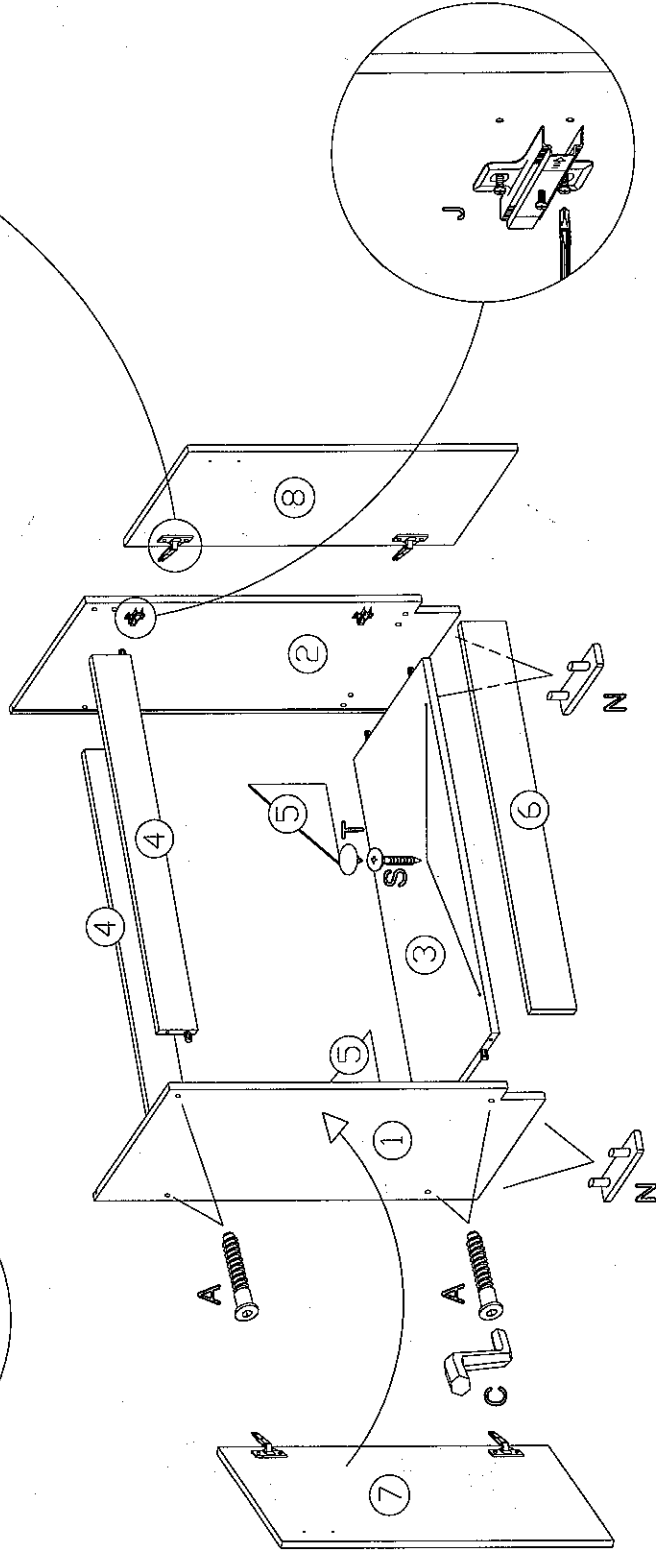
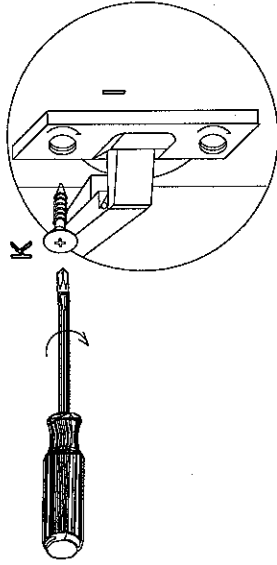
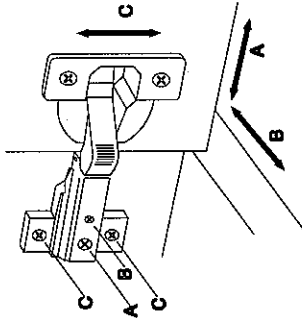
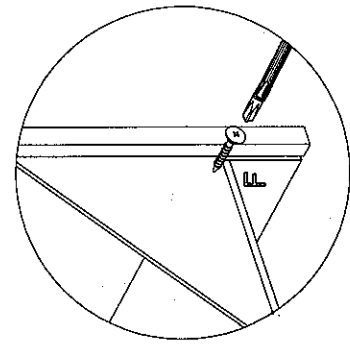


**SZAFKA POD ZLEW 80  
SKRINKA POD DREZ 80  
SPÜLENUNTERSCHRANK 80  
SINK 80  
EVIER 80**



	8		8		1		2		4		10-15		4		4		8		4		2		2
--	---	--	---	--	---	--	---	--	---	--	-------	--	---	--	---	--	---	--	---	--	---	--	---



Pakowak:

Szanowny Kliencie.

W razie reklamacji jakościowej lub ilościowej proszę podać nr pakującego oraz nr elementu.

Achtung: Bei eventuellen Baustandungen, bitten wir Sie die Nr. des packers sowie die, des fehlenden bzw. beschädigten Teiles unbedingt anzugeben.

Dragi kupci.

Prilikom eventualne reklamacije morate obavezno navesti broj pakovanja i broj dijelova koji nedostaju ili su oštaceni u paketu. Jedino u tom slucaju možemo prihvatiti Vašu reklamaciju kao veljanu. Unaprijed Vam zahvaljujemo.

Dear Customer.

We regret to inform you, that in time complaint please give No packer and No missing and spoll element.