



# **INSTRUKCJA**

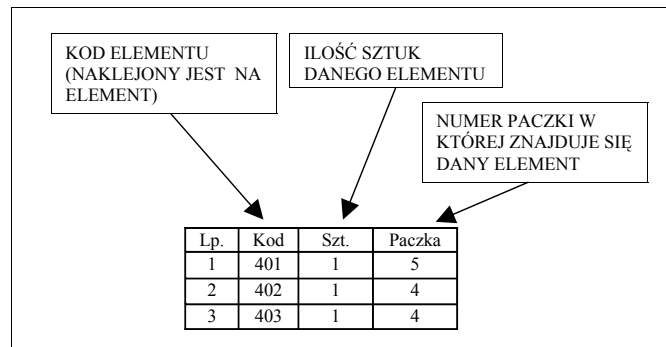
# **MONTAŻU**

W przypadku wątpliwości przy montażu prosimy o kontakt telefoniczny pod numer telefonu: od poniedziałku u do piątku w godz. 8-20 0 603 855 443

**SZANOWNY KLIENCIE!**  
**PRZED MONTAŻEM MEBLI PROSZĘ DOKŁADNIE ZAPOZNAĆ SIĘ Z INSTRUKCJĄ MONTAŻU.**

W tabelce na instrukcji montażu zamieszczona jest informacja mówiąca o umiejscowieniu poszczególnych elementów w paczkach. Kody naklejone na elementach mebli odpowiadają kodom zamieszczonym na instrukcji.

**PRZYKŁAD:**



Składanie mebli rozpoczynamy od montażu korpusów.

W skład korpusu mebla wchodzi następujące elementy:

1. Boki oznaczone numerami np.: 101, 102, 103, 104, 105 itd.
2. Wieńce oraz półki konstrukcyjne np.: 401, 402, 403 itd.
3. Półki luźne np.: 501, 502, 503 itd.
4. Ściany tylne np.: 001, 002, 003 itd.
5. Cokoły, listwy wzmacniające oraz listwy ozdobne np.: 350, 351, 360, 361 itd.
6. Fronty mebli (drzwi, klapy, czoła szuflad) oznaczone są numerami np.: 601, 602, 603 lub 701, 702, 703 itd.

W pierwszej części montażu osadzamy drewniane kołki w odpowiednich otworach (patrz instrukcja montażu).

**UWAGA! KOŁKI NABIJAMY W WĄSKĄ PŁASZCZYZNĘ ELEMENTU.**  
**UŻYCIE KLEJU POWODUJE, ŻE MEBEL STAJE SIĘ NIEDEMONTOWALNY.**

Montaż rozpoczynamy od złożenia ze sobą i skręcenia lub sklejenia: boków, wieńców oraz półek konstrukcyjnych i cokołów (jeżeli takie występują w modelu). Następnie model przewracamy przednią częścią na podłogę i przybijamy ścianę tylną-z płyty pilśniowej. (w szerokich elementach stosowana jest listwa łącznikowa typu - H).

**UWAGA! ŚCIANE TYLNĄ PRZYBIJAMY PO UPRZEDNIM USTWIENIU KĄTA PROSTEGO POMIĘDZY ELEMENTAMI.**

Do tak zmontowanego korpusu przykręcamy resztę okuć: prowadniki zawias, prowadnice szuflad, rozwórki nożycowe do barków itp. Kolejnym etapem jest zamocowanie okuć do frontów mebli : zawiasów. W przypadku szuflad skleamy elementy ze sobą oraz z czołem szuflady i przykręcamy odpowiednie części prowadnic szuflad.

**UWAGA! DNO SZUFLADY PRZYBIJAMY PO UPRZEDNIM USTWIENIU KĄTA PROSTEGO POMIĘDZY ELEMENTAMI.**

W przypadku szuflad składających się z wstęgi szufladowej proszę postępować zgodnie z załączoną dodatkową stroną instrukcji montażu.

Następnym etapem jest zawieszenie frontów i szuflad w korpusie oraz przykręcenie uchwytów.

Jeżeli w danym modelu występują listwy ozdobne przykręcamy za pomocą odpowiednich wkrętów.

Przedostatnim etapem jest ustawienia mebla we właściwym miejscu oraz przy pomocy poziomicy sprawdzenie pionu i poziomu mebla.

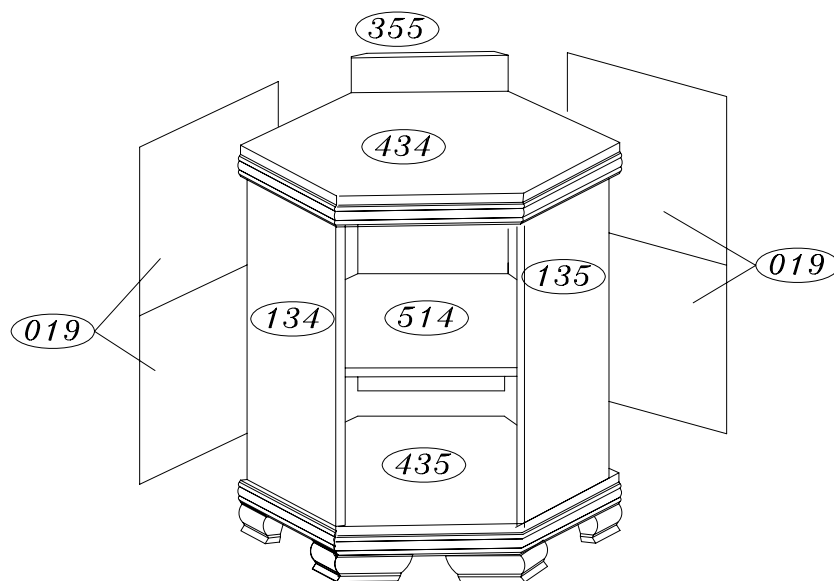
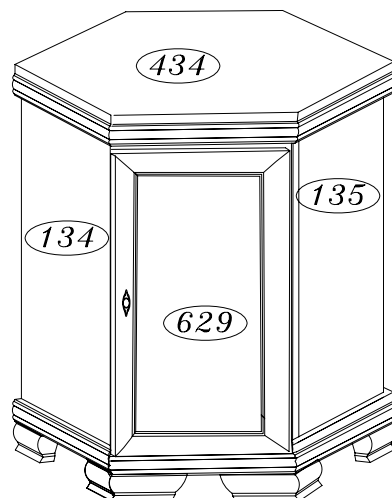
Ostatnią czynnością jest wyregulowanie frontów na zawiasach.

**WSKAZÓWKI PIELĘGNACYJNE**

**MEBLE PROSZĘ CZYŚCIĆ TYLKO ŚCIERECZKĄ DO KURZU LUB WILGOTNĄ ŚCIERECZKĄ. NIE UŻYWAĆ ŻADNYCH ŚRODKÓW SZORUJĄCYCH!**

**GAŁA MEBLE**

**SYSTEM KORA  
KKN1**

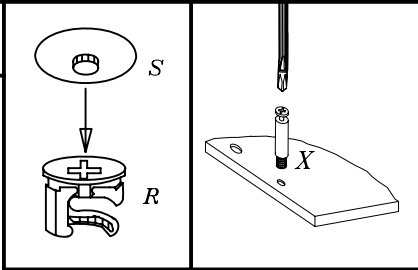
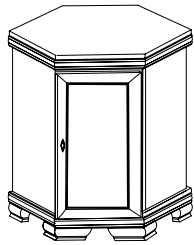


**UWAGA!**

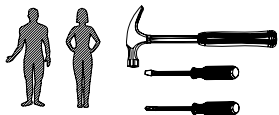
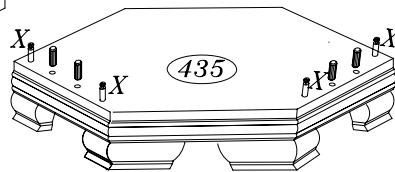
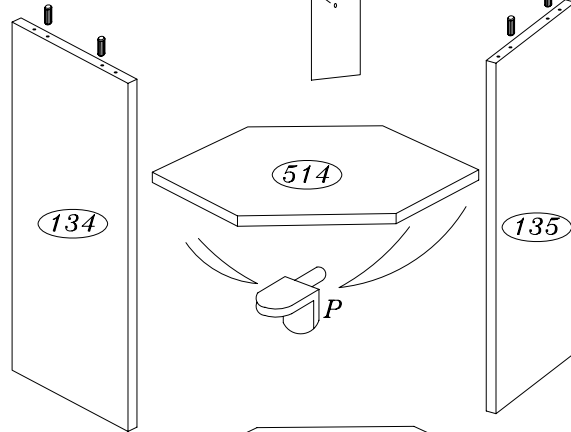
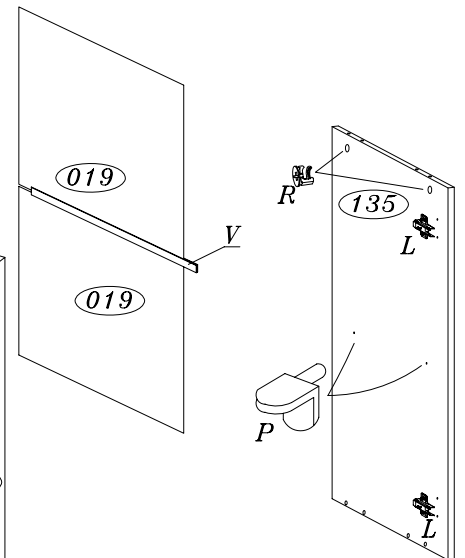
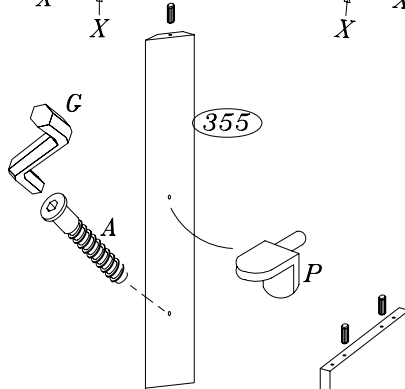
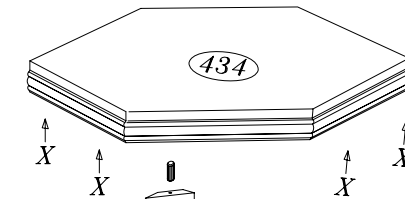
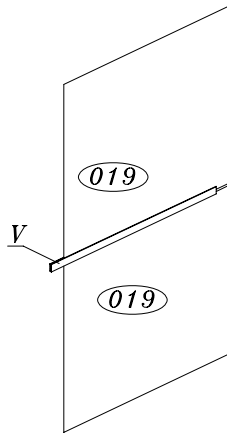
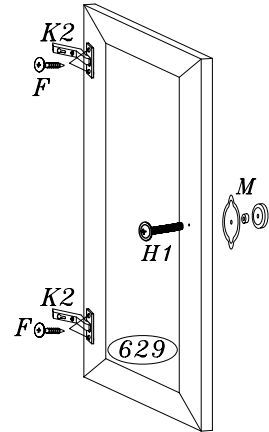
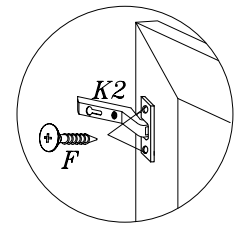
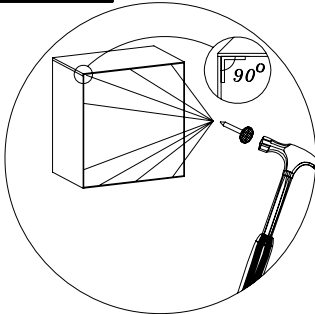
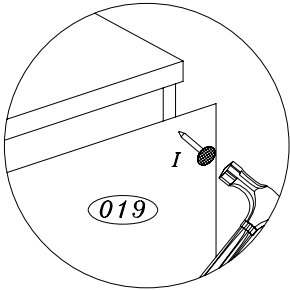
**PRZED PRZYSTĄPIENIEM DO MONTAŻU MEBLI  
PROSIMY DOKŁADNIE ZAPOZNAĆ SIĘ Z INSTRUKCJĄ  
MONTAŻU**

**USZKODZENIA POWSTAŁE W WYNIKU NIEPRAWIDŁOWEGO  
MONTAŻU NIE BĘDĄ UWZGLĘDNIANE PODCZAS REKLAMACJI**

# GAŁA MEBLE



**KKN1**



Lp.	Kod	Szt.	Paczka
1	434	1	2
2	435	1	2
3	134	1	1
4	135	1	1
5	514	1	2
6	019	4	2
7	629	1	1
8	355	1	2

1szt A	1szt B	1szt G						
M4.0X37		3.5X15						
1szt H1	9szt C	4szt F	1szt G	30szt I	2szt K2			
1szt M	1szt O	5szt P	8szt R	8szt S	2szt V	2szt L	8szt X	

