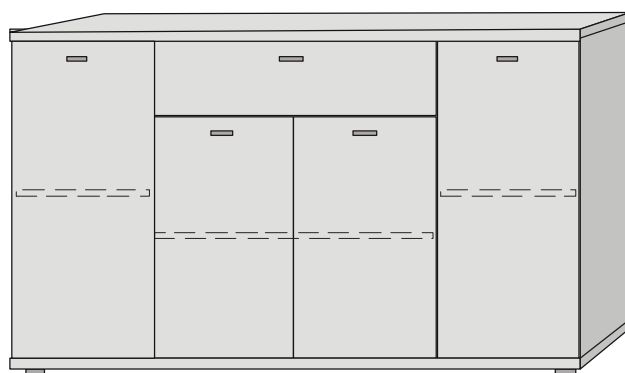
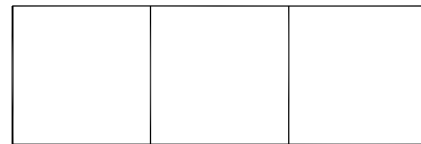
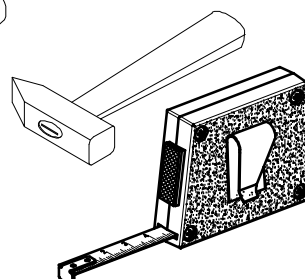
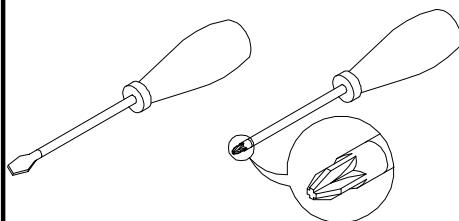


DIXI



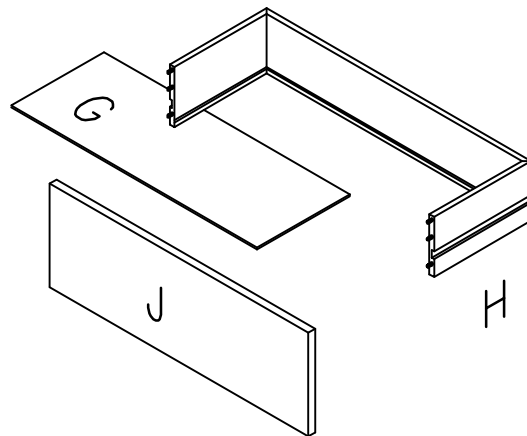
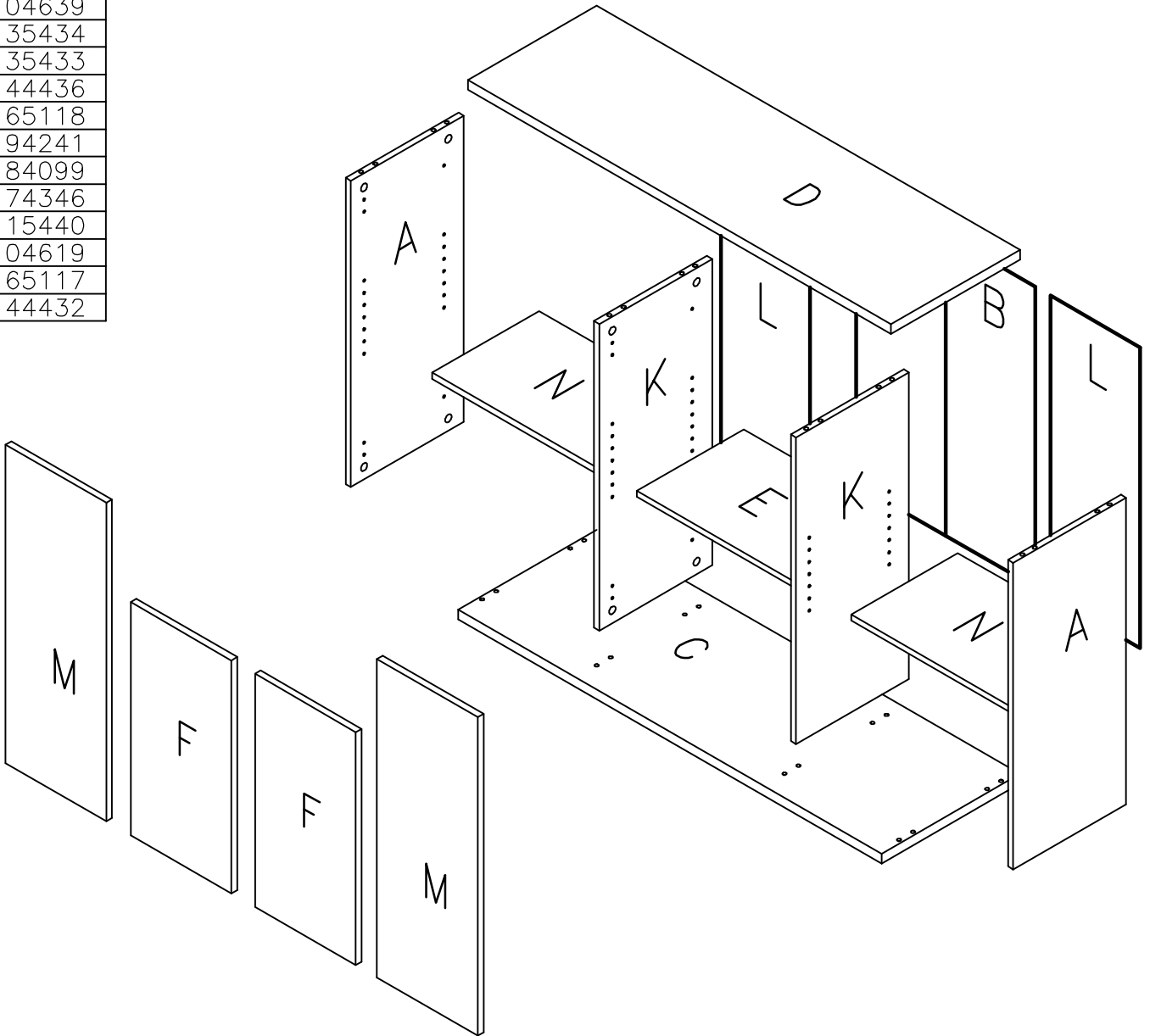
DXK23



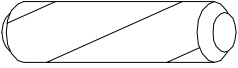

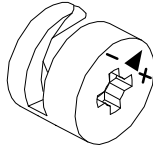
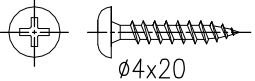
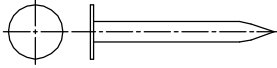
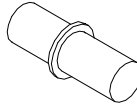
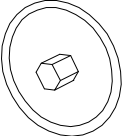
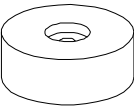
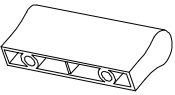

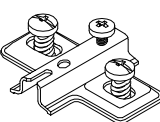
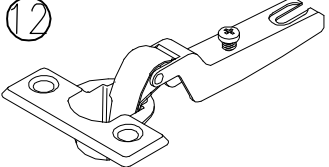
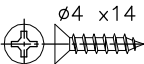
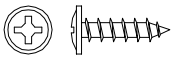
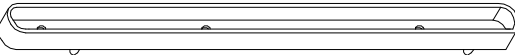
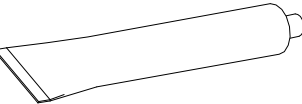
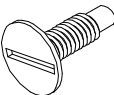
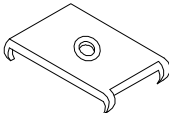
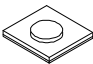
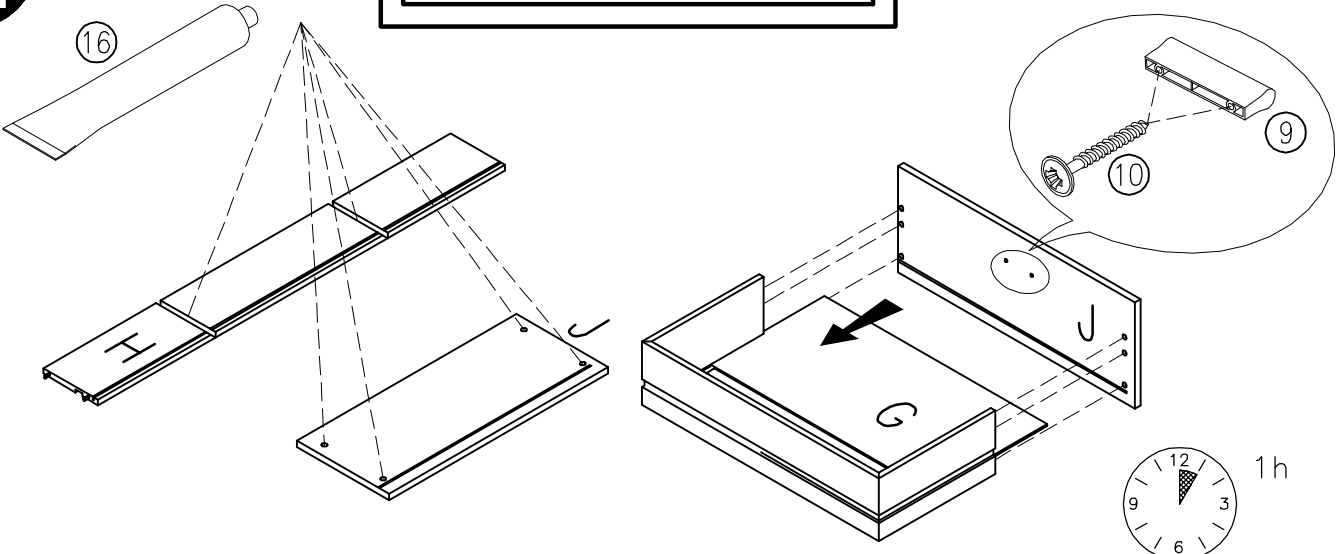
60 MIN

DXK23

A	x2	15439
B		04639
C		35434
D		35433
E		44436
F	x2	65118
G		94241
H		84099
J		74346
K	x2	15440
L		04619
M	x2	65117
N	x2	44432

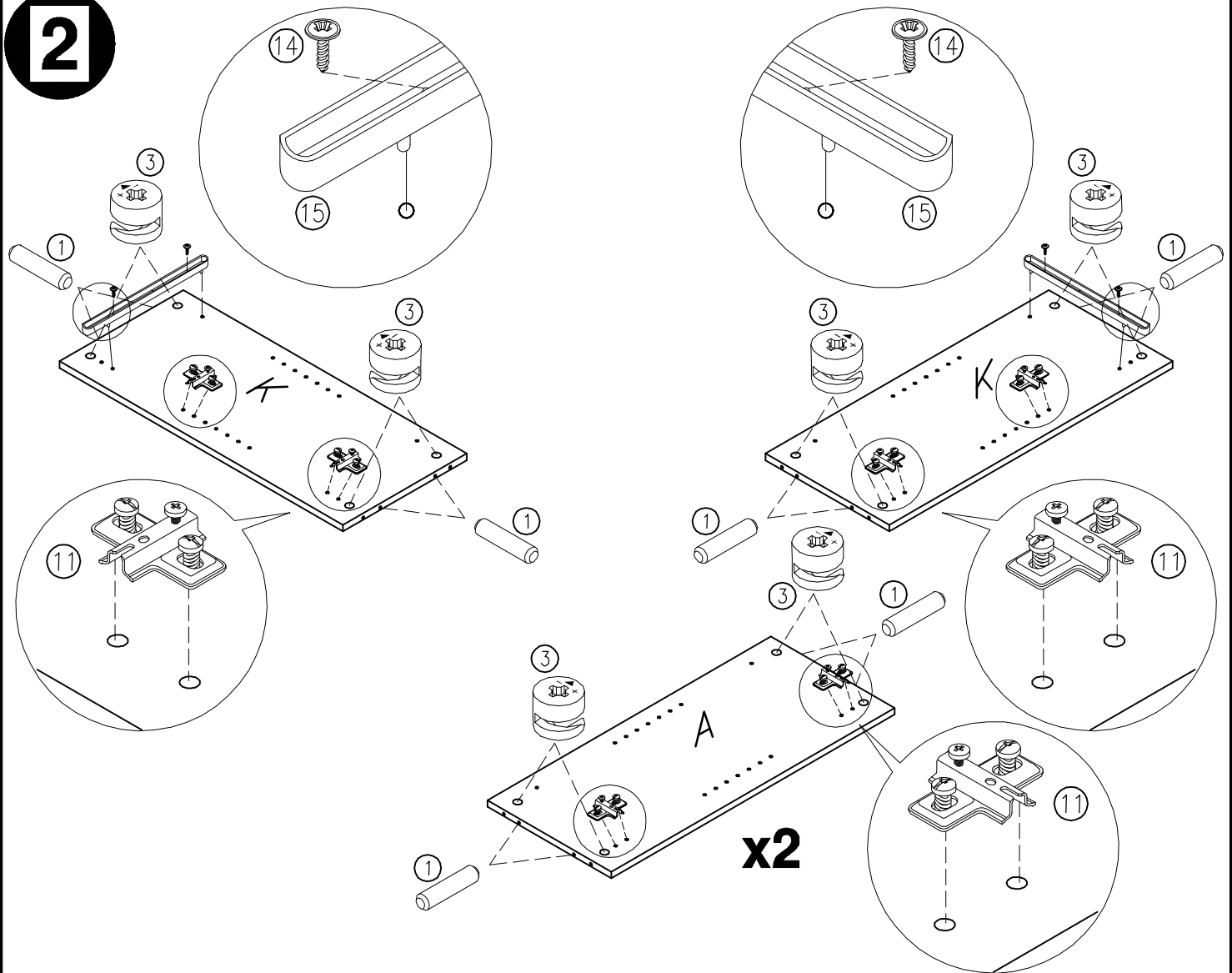


DXK23

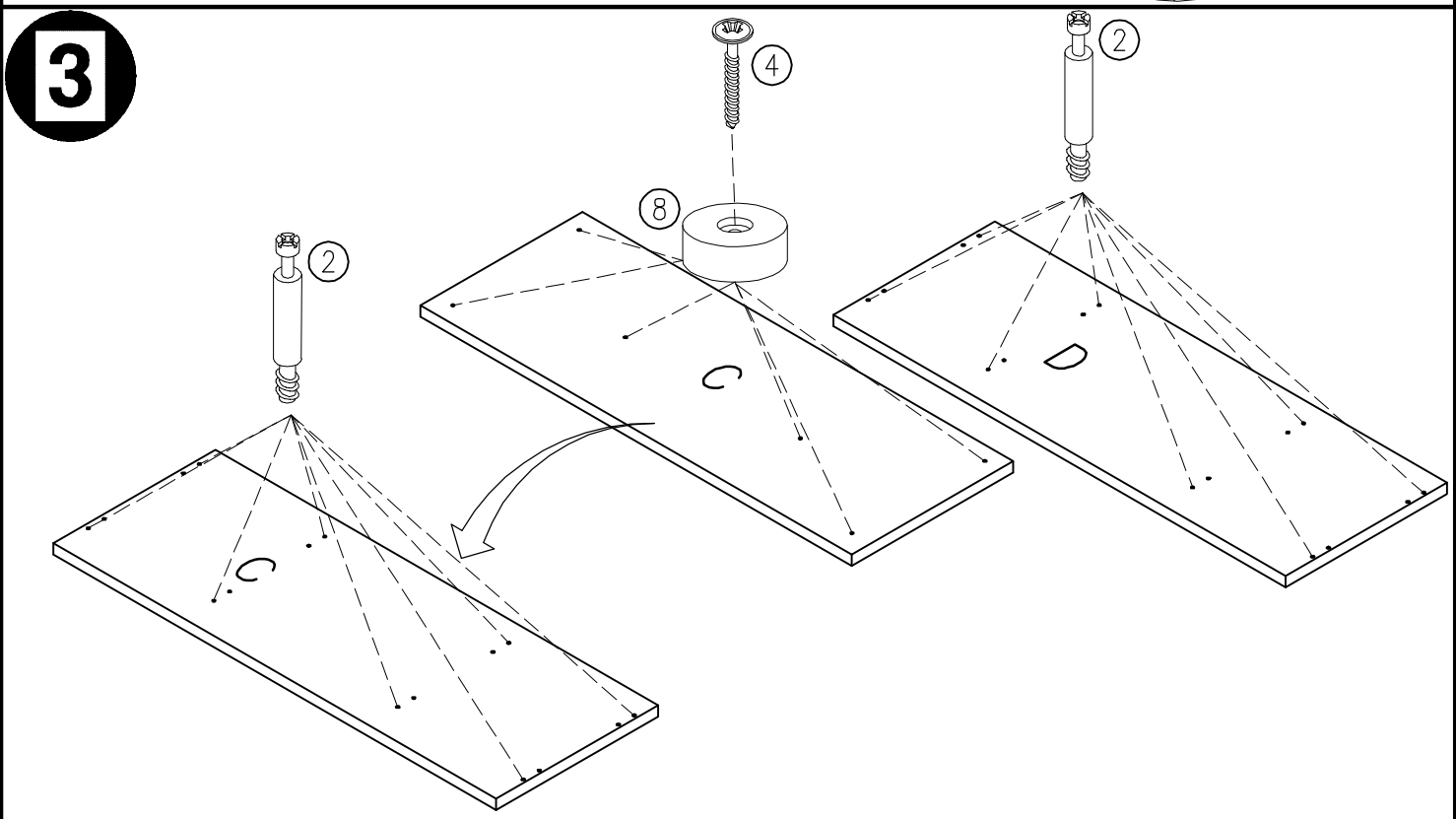
<p>① x16</p>  <p>S70969</p>	<p>② x16</p>  <p>S30211</p>	<p>③ x16</p>  <p>S30212</p>
<p>④ x6</p>  <p>∅4x20</p> <p>S30150</p>	<p>⑤ x60</p>  <p>S31299</p>	<p>⑥ x12</p>  <p>S30337</p>
<p>⑦ x12</p>  <p>S30824</p>	<p>⑧ x6</p>  <p>S32382</p>	<p>⑨ x5</p>  <p>S34762</p>
<p>⑩ x10</p>  <p>∅4x30</p> <p>X....</p> <p>S30157</p>	<p>⑪ x8</p> 	<p>⑫ x8</p>  <p>⑬ x16</p>  <p>∅4 x14</p> <p>ZAW26-B</p>
<p>⑭ x4</p>  <p>∅3x12</p> <p>S30158</p>	<p>⑮ x2</p>  <p>S35674</p>	
<p>⑯ x1</p>  <p>S20554</p>	<p>⑰ x2</p>  <p>S30972</p>	<p>⑱ x12</p>  <p>S30312</p>
<p>⑲ x2</p>  <p>S30530</p>		 <p>1h</p>

DXK23

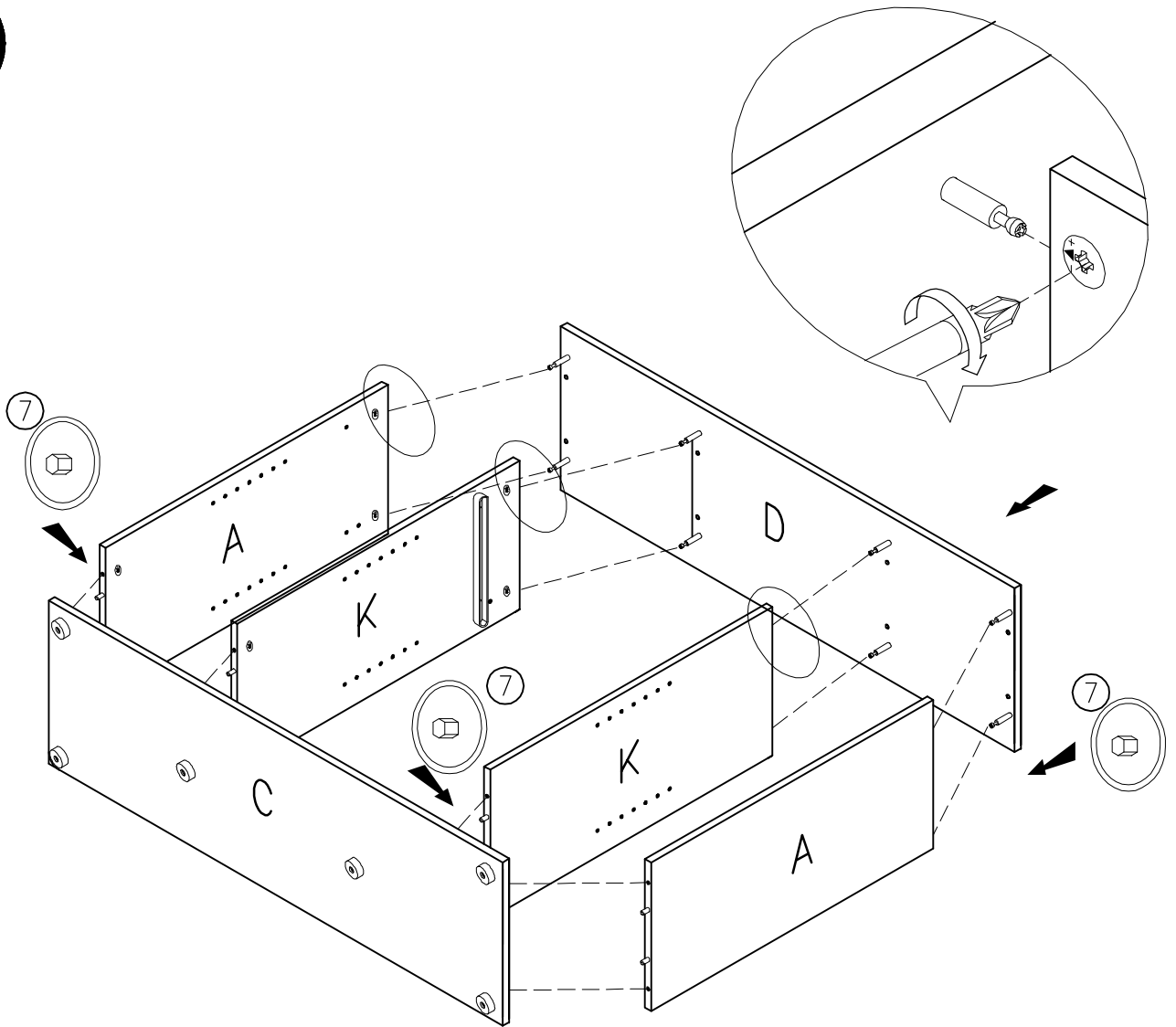
2



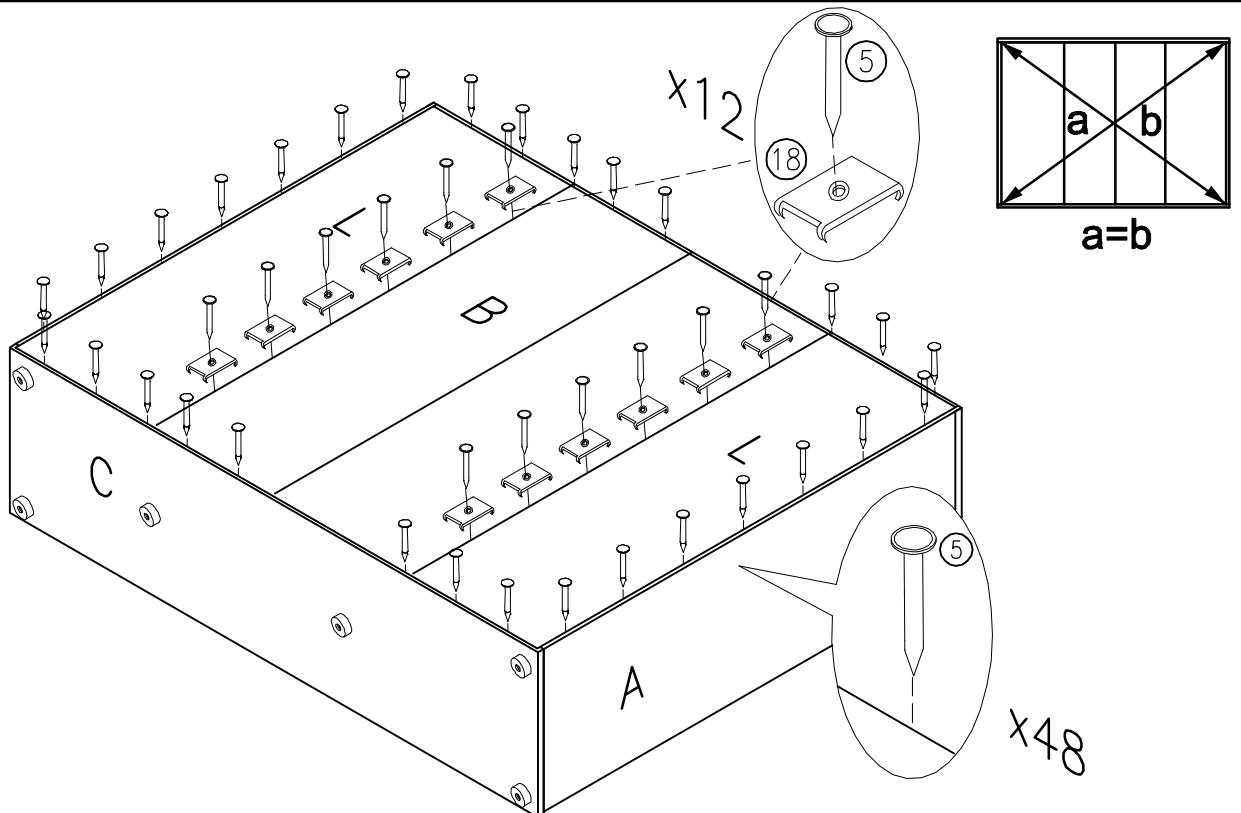
3



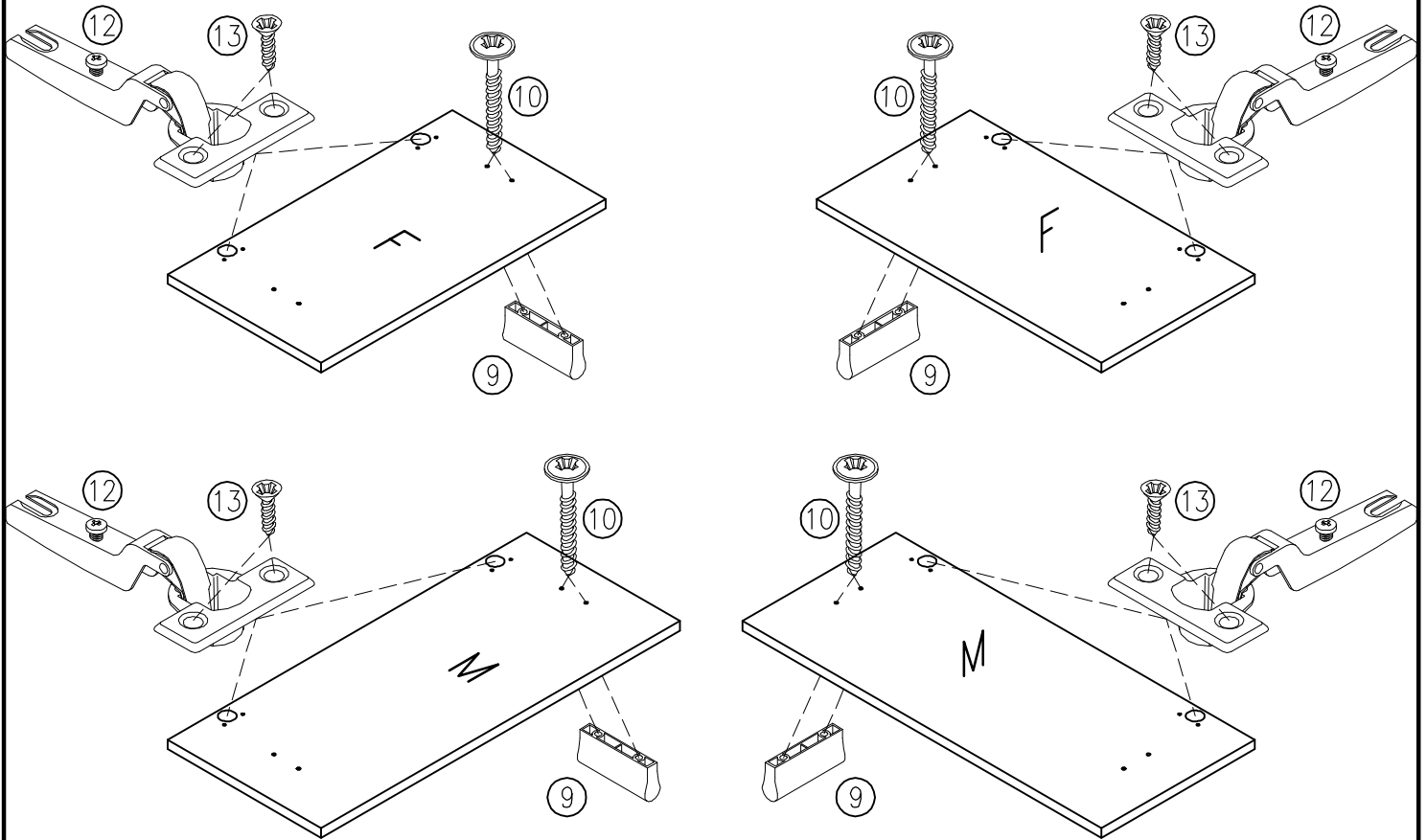
4



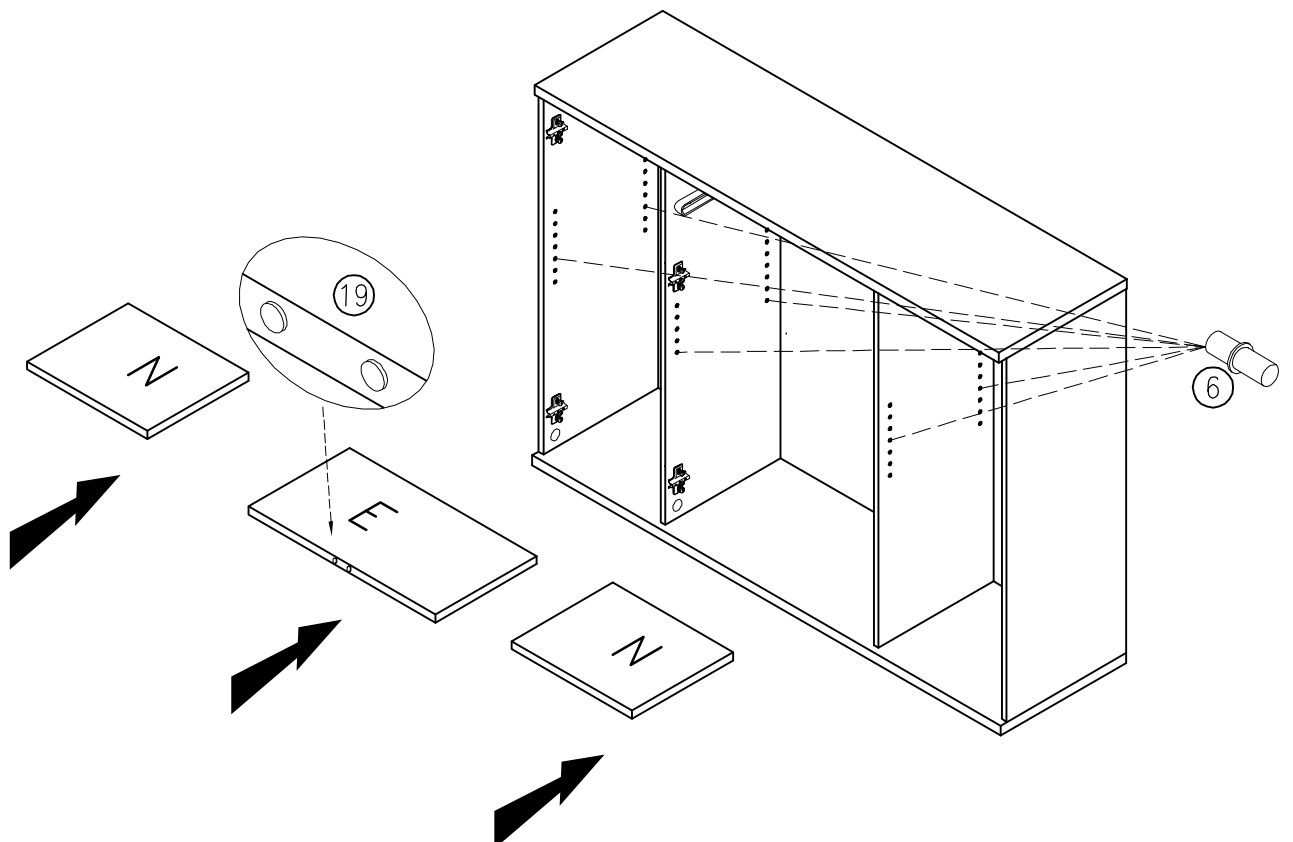
5



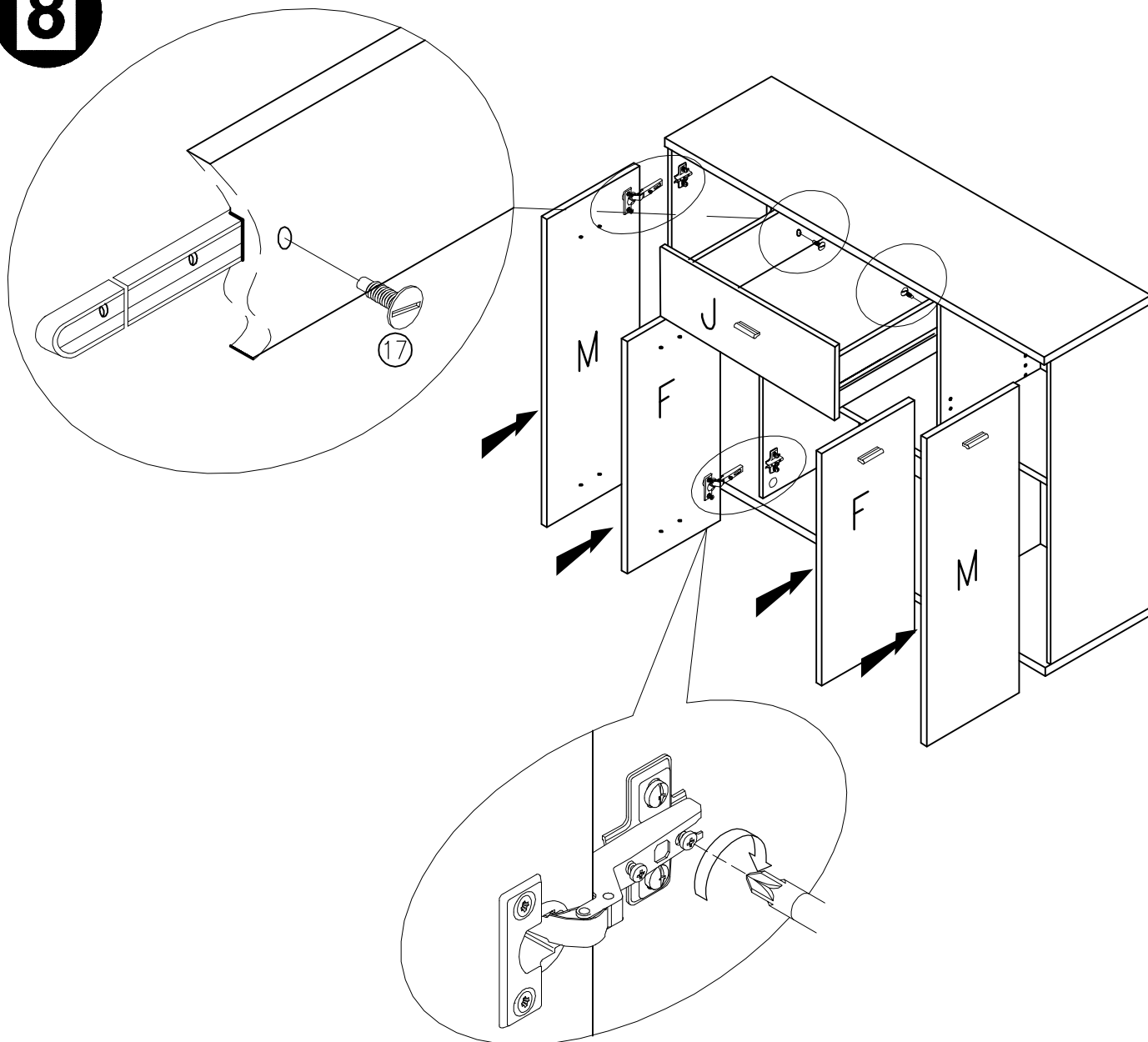
6



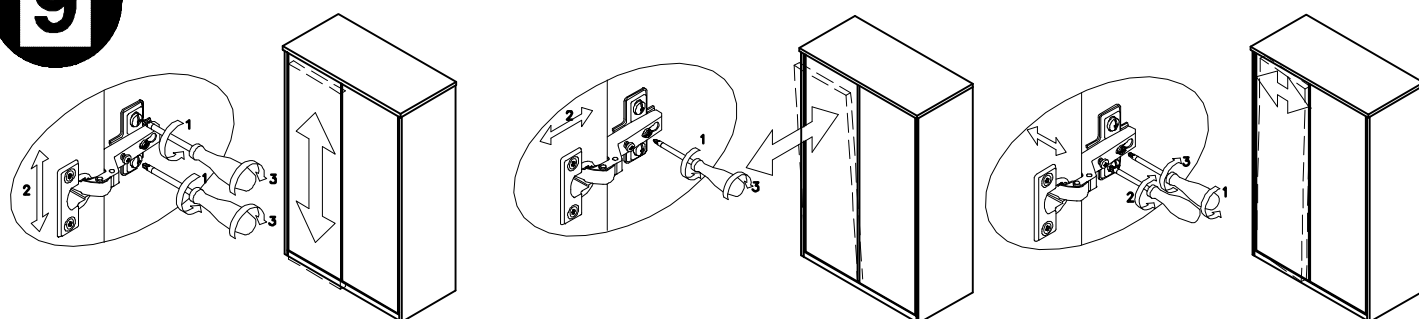
7



8



9





. Fabryki Mebli FORTE S.A., ul. Biała 1, 07-300 Ostrów Mazowiecka, tel. 029/ 6442 222, fax 029/ 6442 110, www.forte.com.pl

SZANOWNI PAŃSTWO

Dziękujemy za zakup naszych mebli.
Jesteśmy przekonani, że dokonali Państwo dobrego wyboru.

Dodatkowo, oferujemy bezpośredni kontakt pod numerem
Infolinii FORTE

0801 644 222

1. Jeżeli w trakcie montażu mebli napotkacie na trudności

DZWOŃCIE DO NAS !

Nasi specjaliści natychmiast podpowiedzą, co należy zrobić.

2. Jeżeli macie jakiegokolwiek uwagi do mebli FORTE; punktów sprzedaży detalicznej FORTE

DZWOŃCIE DO NAS !

Uważnie, wysłuchamy i przeanalizujemy każdy komentarz dla doskonalenia naszej oferty.

Uwaga:

- opłata jak za połączenie lokalne
- telefon czynny pn-pt w godz. 10⁰⁰ -18⁰⁰
w pozostałych dniach i godzinach działa automatyczna sekretarka.
- usługa dotyczy wyłącznie terytorium Rzeczypospolitej Polskiej

Szanowni Państwo!

Do czasu zakończenia montażu mebli, w celu jednoznacznej identyfikacji przyczyny ewentualnych trudności prosimy o zachowanie instrukcji montażu i etykiet z woreczków z okuciami.

PL

WSKAZÓWKI NA TEMAT PIEŁĘGNACJI MEBLA

Prosimy o stosowanie n/w uwag w celu właściwego użytkowania mebli:

Do odkurzania używać czystej suchej ściereczki.

Jeśli meble wymagają dokładniejszego czyszczenia należy użyć zwilżonej ściereczki a następnie wytrzeć je do sucha.

Błyszczące części metalowe i szklane czyścić dostępnymi w handlu środkami, aby odzyskać pierwotny połysk.

Następnie metal wytrzeć suchą ścierką a szkło polerować miękkim nie pyłącym papierem.

UWAGA!

Nie używać środków żrących, szorujących "nieznanych Sprayów" z wyjątkiem wyraźnie znakowanych przeznaczonych do tego celu.

INFORMACJA !

Szanowny Kliencie, gdyby w zestawie paczek brakowało jakiegoś elementu, należy zaznaczyć go krzyżykiem na instrukcji montażu i przekazać ją sprzedawcy.

EN

DIRECTIONS FOR PROPER USAGE OF FURNITURE

In order to directions use a soft, dry duster to dust furniture.

If furniture needs more precise polishing use a wet duster, after that wipe furniture until it's dry.

Metal and glass parts of furniture polish with any available detergents to get former gloss. After that wipe the metal parts with a dry duster. Glass parts wipe with a paper towel.

WARNING!

Never use a harsh scrubbing cleaners, detergents, solvents.

Use only known , intended for furniture soft agent's.

INFORMATION !

Dear customer if there is any element missing, mark it with cross on the assembly instruction (packages set) and send it back to a salesman.

RU

УКАЗАНИЯ ПО УХОДУ ЗА МЕБЕЛЬЮ

Просьба применять ниже указанные замечания для правильного пользования мебелью:

Для вытерания применять чистую сухую тряпку.

Если мебель нуждается в более тщательной чистке, необходимо применять влажную тряпку, а затем вытереть до-суха.

Для того, чтобы блестящие металлические и стеклянные элементы получили изначальный блеск, чистить их доступными в продаже средствами. Затем металл вытереть сухой тряпкой, а стекло полировать мягкой бумагой.

Внимание !

Не употреблять средств типа „Spray” и жёстких средств– для чистки поверхности мебели, исключая средства предназначенные специально по уходу за мебелью.

ИНФОРМАЦИЯ !!!

Уважаемый клиент, если в комплекте пачек не хватает какого-то элемента, надо обозначить его крестиком на инструкции монтажа, и передать её продавцу.

HU

Bútorápolási tanácsok

Kérjük alkalmazza ezen bútorápolási tanácsokat

A portalanításnál használjon tiszta, száraz törölkendőt.

Amennyiben a bútor kényesebb, nagyobb ápolást igényel, akkor használjon nedves törölkendőt és utána a felületet törölje át szárazzal.

Fényes fém felületeket és üveg felületeket megfelelő speciális tisztítószerezrel takarítsa, aztán a fém felületet törölje át száraz törölkendővel, az üveg felületet pedig puha nem szőszölő, portaszító papírkendővel, hogy az eredeti fényes állapotát megtartsa.

Figyelem!

Semmi esetben ne használjon agresszív kémiai szereket és súroló szereket a bútor külső felületének tisztításához.

A Spray-ek közül csak a bútortisztításhoz előírtakat használja.

Kezelési útmutató

Tisztelt vásárló, amennyiben valamilyen hiányt észlel a csomagban, akkor az összeszerelési rajzon jelölje meg X - el és értesítse az eladókat a hiányról.

CZ

Návod na údržbu:

Při pravidelné péči o Váš nábytek používejte suchý hadřík, který nezaněchává chloupky.

Pokud bude nábytek vyžadovat důkladné vyčištění, použijte prosím navlhčený hadřík a poté opět přetřete suchým hadříkem.

Lesklé kovové díly a skleněné plochy dokonale vyčistíte běžným prostředkem na údržbu kovu a čistícím přípravkem na okna, až docílíte „zrcadlového lesku“.

Kovové díly pak doleštíte suchým hadříkem, sklo vhodným papírem.

Pozor!

V žádném případě nepoužívejte ostré čistící prostředky ani spreje (kromě skleněných ploch)!

Upozornění !

Vážený zákazníku, pokud Vám bude během montáže jakýkoliv díl chybět nebo bude poškozen, označte jej prosím křížkem v přiloženém návodu (jesoučástí balíku) a předejte svému prodejci.

DE

Pflegehinweis

Beim Staubwischen bitte ein trockenes Tuch verwenden.

Sollten Ihre Möbel einmal eine weitergehende Behandlung benötigen, bitte die Flächen mit einem angefeuchteten Tuch abwischen und anschließend trocken reiben.

Bei glänzenden Metallteilen und Glasflächen die handelsüblichen Metallputzmittel bzw. Glasreiniger verwenden.

Anschließend Metall mit einem Tuch nachpolieren bzw. Glas mit naßfestem Papier trocken reiben.

Achtung!

Keine Scheuermittel oder Sprays (außer Glas) verwenden.

Hinweis!

Sollte während der Montage ein Möbelteil oder ein Beschlag fehlen bzw. beschädigt sein, kreuzen Sie dieser Teil in der Montageanleitung an und übergeben Sie die Montageanleitung Ihrem Verkäufer.

SK

Návod na údržbu

Pri pravidelnej starostlivosti o Váš nábytok používajte suchú handričku, ktorá nezaněcháva chlčky.

Lesklé kovové diely a sklenené plochy dokonale vyčistíte bežným prostriedkom na údržbu kovu čistiacim prostriedkom na sklo, až kým nedocielite „zrkadlového lesku“.

Kovové diely a sklenené plochy potom doleštíte suchou handričkou.

! POZOR !

Na drevené časti nábytku v žiadnom prípade nepoužívajte ostré chemické prostriedky.

! UPOZORNENIE !

Vážený zákazník, pokiaľ Vám bude počas montáže chýbať akýkoľvek diel alebo bude poškodený, označte ho prosím krížikom do návodu na montáž, ktorý je súčasťou obsahu balíka a odovzdajte svojmu predajcovi.

BG

УКАЗАНИЯ ЗА ПОДДРЪЖКА НА МЕБЕЛИТЕ

Моля, съблюдавайте препоръките за правилно ползване на мебелите:

За почистване на прахта по мебелите използвайте суха кърпа.

Ако е необходимо използвайте влажна кърпа, но след това подсушете със суха кърпа.

За да бъдат металните и стъклени части лъскави, почиствайте със специални за тази цел хигиенни материали.

След това метала го почиствайте със суха кърпа, а стъклото го полирайте с мека хартия.

Внимание!

Не използвайте средства от типа „Spray” и твърди материали за почистване на повърхностите на мебелите, като изключите средства специално предназначени за поддръжка на мебели.

ИНФОРМАЦИЯ!!!

Уважаеми клиенти, ако в окомплектовката на кашоните липсва някой елемент е необходимо да го отбележите с кръстче върху монтажната схема и да я предадете на търговеца от който сте закупили мебелите.

Karta serwisowa**Servicekarte / Service card / Ficha de servicio / Service carte / Сервисная карта / Servis Karti / Fisa service / Service kaart****PL**

Szanowny Kliencie, W przypadku braku, uszkodzenia lub pomyłki okuć i elementów w zamówieniu prosimy o oznaczenie krzyżykiem w karcie serwisowej (w/g wzoru) i odesłanie na niżej podany adres lub faks 0 29 644 23 72 lub 0 29 644 21 40.
Nie wysyłamy pocztą lusterek i dużych elementów. W tych lub innych przypadkach prosimy kontaktować się bezpośrednio ze sprzedawcą.
***UWAGA!:** Prosimy koniecznie wypełniać puste pola dotyczące symbolu wyrobu tak, aby był on zgodny z symbolem na etykiecie opakowania.

DE

Sehr geehrte Kundin, sehr geehrter Kunde, sollte bei Ihrem Möbelstück ein Beschlag oder ein Teil fehlen, beschädigt oder vertauscht worden sein, kreuzen Sie dieses wie im Beispiel dargestellt auf der Servicekarte an. Senden Sie uns die Servicekarte per Post an die unten angegebene Adresse, oder per Fax unter der Nummer 00 48 29 644 21 46.
Wir senden kein Glas, keine Spiegel und keine großen Elemente per Post. Bei solchen und sonstigen Reklamationen wenden Sie sich bitte an Ihren Händler.
***ACHTUNG!:** Bitte ergänzen Sie unbedingt die leeren Felder mit der Artikelnummer auf der Servicekarte gemäß dem Etikettendruck auf der Verpackung.

EN

Dear customer, should any part or fitting from your piece of furniture be missing, damaged or incorrect, kindly mark it with a cross on the attached drawings of this item as shown in the example and post it to the address given beneath or send by fax to the following number 00 48 29 644 21 46. Claims for UK customers: 0 12 70 87 55 37.
No servimos ningún cristal, espejo o elementos grandes por courier. In case of those items or other complaints, please contact the shop where you purchased our product.
***IMPORTANT!:** Please input relevant article number into the blank spaces. This information is to be found on the label adhered to the package.

SP

Estimado cliente, si le faltase alguna parte o accesorio de su mueble, ó estuviese dañada, sea tan amable de marcarla con una cruz en el dibujo adjunto a esta hoja y envíelo por correo a la dirección que aparece abajo o bien por fax al siguiente número 00 48 29 644 21 46.
No servimos ningún cristal, espejo o elementos grandes por courier. En ese caso, por favor póngase en contacto con la tienda donde compró nuestro producto.
***IMPORTANTE!:** Por favor detalle el código del artículo en los espacios en blanco. Esta información aparecerá en la etiqueta que viene pegada al paquete.

FR

Cher client, A l'ouverture de votre colis, pour toute pièce endommagée ou manquante, remplissez la carte de retour ci-jointe comme indiqué dans l'exemple et renvoyez-la par courrier à l'adresse indiquée ou envoyez-la par fax 00 48 29 644 21 46.
Nous n'envoyons pas de miroir, d'élément en verre ou d'élément encombrant par courrier. Dans ces cas particuliers ou pour toute autre réclamation, merci de vous adresser directement au magasin.
***ATTENTION!:** Veuillez obligatoirement remplir le champ vide concernant la référence du produit. Vous trouverez cette référence sur l'étiquette collée sur l'emballage.

RU

Уважаемый Клиент, если не хватает фурнитуры или элементов, они бракованы или перепутаны, просим обозначить этот факт крестиком на сервисной карте (так как указано), и отправить по указанному адресу, или по факсу 00 48 29 644 21 46.
Не отправляем по почте стекла, зеркала или больших элементов. В таких или других случаях просим связываться непосредственно с продавцом.
***ВНИМАНИЕ!:** Просьба обязательно заполнить пустое поле наименованием мебели, согласно символу мебели указанному на этикетке пачки.

TR

Sayın müşterimiz, urununuzun bir parçası eksik,hasarlı veya yanlışta montaj kilavuzunda bu parçayı ornekteki gibi isaretleyiniz ve asagidaki adrese postalayiniz veya 0048 29 644 21 46 nolu faxa gonderiniz. Cam,ayna veya buyuk parcalari kurye ile gondermiyoruz. Bu parcalarda sorun varsa veya baska sikayetleriniz varsa urununuzu satin aldiginiz magazaya basvurunuz.
***ONEMLI NOT!:** Lutfen ilgili yerlere urun numarasini bosluga yaziniz.Bu bilgi kutunun ustundeki etikette mevcuttur.

RO

Stimata clienta, stimate client, daca la mobilierul dvs. constatati lipsa unui element sau a unei piese, defectiuni, stricaciuni sau componente gresite va rugam sa le marcati, ca in exemplu, pe formularul de service. Va rugam sa trimiteti acest formular cu posta la adresa mentionata sau pe fax la numarul 0048 29 644 21 46.
Nu trimitem sticla, oglinzi si elemente mari prin posta. Pentru astfel sau alte reclamatii va rugam sa va adresati distribuitorului.
***ATTENTIE !:** Va rugam sa completati pe formularul de service toate campurile goale cu numarul articolului conform etichetei de pe ambalaj.

BG

Уважаеми клиенти, в случай на липса, повреда/счупване или грешка при обковите/втулките и елементите от поръчката, молим да се отбележи с кръстче в сервисната карта (съгласно примера) и да се изпрати на посочения по долу адрес или факс 0 29 644 23 72 или 0 29 644 21 40.
По пощата не изпращаме огледала и големи елементи. В тези и други случаи, молим да се свързвате директно с продавача.
***Внимание! :** Молим задължително да се попълват празните полета отнасящи се за символа на продукта така, че да съответства на символа на етикета на опаковката.

NL

Beste klant, als er een stuk ontbreekt, beschadigd of niet correct is van uw meubelstuk, markeer het dan met een kruis op de bijgevoegde tekeningen van dit item en zend dit per fax naar het volgende nummer 00 48 29 644 21 46.
Wij sturen geen glas, spiegels of grote items via koerier. In dit geval, contacteer aub de shop waar u het artikel gekocht heeft.
***OPGELET:** Aub voeg het relevant artikelnummer in op de lege ruimtes. Deze informatie is te vinden op het label vastgekleefd aan de verpakking.

RO

Instructiuni de intretinere

Pentru stergerea prafului folositi o laveta uscata.

Daca mobila dvs. necesita o curatire stergeti suprafetele in cauza cu o laveta usor umezita urmand apoi sa o stergeti cu una uscata.

Pentru curatarea suprafetelor metalice sau a celor din sticla folositi doar solutii de curatare uzuale pe care le gasiti in comert dupa care metalul se sterge cu o laveta uscata iar suprafetele de sticla cu prosoape de hartie.

ATENȚIE

Nu folositi solutii chimice abrazive sau spray-uri, exceptand cele pentru lustruit mobila sau care se utilizeaza pentru curatarea sticlei.

Informare

In cazul in care la montaj va lipseste una din piese sau gasiti o piesa defecta (lovita) insemnati componenta pe instructiunile de montaj si inmanati-o vanzatorului.

ES

INDICACIONES PARA UN USO ADECUADO DEL MUEBLE

Use un paño suave y seco para quitarle el polvo.

Si quiere sacar brillo utilice un paño húmedo y después use otro paño para secarlo.

Las partes metálicas o cristales límpielas con cualquier detergente apropiado para conseguir brillo.

Después limpie las partes metálicas con un paño seco y los cristales con una toalla de papel.

ATENCIÓN !

Nunca use limpiadores, detergentes o disolventes duros.

Use solamente productos especiales para muebles.

INFORMACIÓN !

Estimado cliente, si le falta alguna pieza, márquela con una cruz en las instrucciones de montaje y envíela al vendedor.

FR

CONDITIONS D'UTILISATIONS DES MEUBLES

Utiliser un chiffon doux et sec pour nettoyer le meuble.

Si le meuble nécessite un nettoyage plus complet, utiliser un chiffon humide et essuyer immédiatement avec un chiffon sec.

Le métal et le verre dépoli se nettoient avec tout produit ménager classique non abrasif. Bien essuyer avec un chiffon sec.

Essuyer le verre avec un chiffon doux ou du papier essuie-tout.

ATTENTION !

N'employer jamais de produits décapants, abrasifs, ni de dissolvants.

Employer seulement des produits adaptés au nettoyage des meubles.

INFORMATION !

Cher client, en cas de pièce manquante, indiquer le sur la notice de montage et renvoyer-la à votre revendeur.

P

Indicações para um uso adequado do móvel.

Use um pano suave e seco para limpar o pó.

Se quiser mais brilho utilize um pano húmido e depois outro pano para secar.

As partes metálicas e com vidro limpe-as com qualquer detergente apropriado para conseguir brilho.

Depois limpe as partes metálicas com um pano seco e as partes com vidro com uma toalha de papel.

Atenção!

Nunca use produtos de limpeza, detergentes ou dissolventes duros.

Use apenas produtos indicados para móveis.

Informação!

Estimado cliente, se faltar alguma peça, marque com uma cruz nas instrucoes de montagem e envie para um vendedor.

TR

MOBILYANIZIN DOGRU KULLANIMI ICIN

Yumusak kuru bir bezle tozunu aliniz.

Daha iyi bir temizlik gerektigi hallerde nemli bir bez kullaniniz ve ardindan kuru bir bezle urununuzu kurulayiniz.

Ve ardindan kuru bir bezle urununuzu kurulayiniz.

Metal ve cam parcalari silmek icin uygun temizleyiciler kullanabilirsiniz.Sonra kuru bir bezle siliniz.

Cam parcalari gazete kagidi ile siliniz.

DIKKAT!!!

Sert temizleyiciler,deterjanlar,incelticiler kullanmayiniz.

Sadece mobilyaya uygun temizleyiciler kullaniniz.

ONEMLI NOT!

Eksik parca olmasi halinde montaj kilavuzunda eksik olan parçayı isaretleyiniz ve satin aldiginiz yere danisiniz.

NL

TIPS VOOR HET GEBRUIK VAN HET MEUBELSTUK

Gebruik een zachte droge stofdoek om het meubel af te stoffen.

Als het meubel meer opgepoetst moet worden, gebruik dan een natte doek, en wrijf daarna het meubel droog.

Metalen en glazen delen kunnen afgewassen worden met detergenten die voor deze geschikt zijn.

Nadien wrijft u de metalen delen met een droge stofdoek droog. De glazen delen kan u met een papieren doek droog wrijven.

OPGELET !

Gebruik nooit ruwe schoonmaakmiddelen, detergenten of solventen.

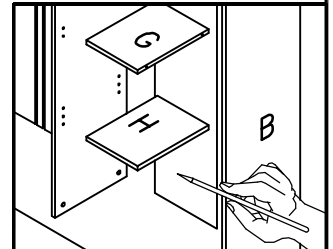
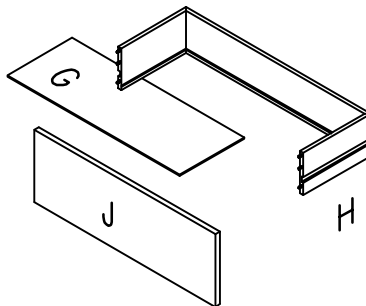
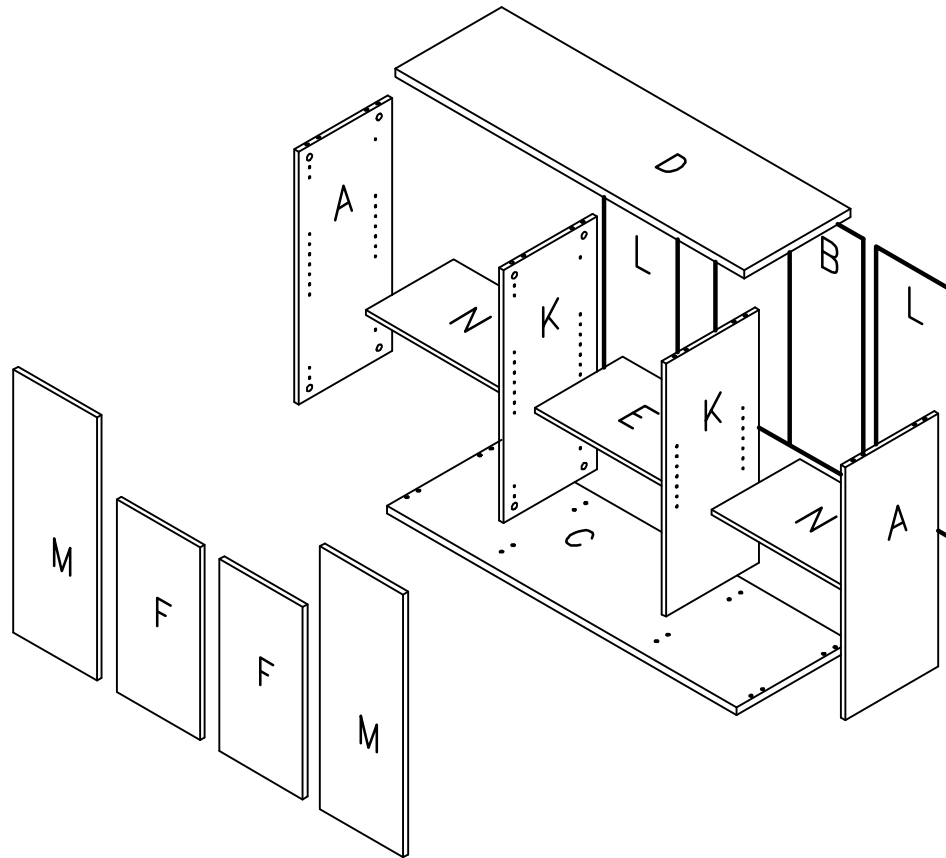
Gebruik enkel speciaal voor meubels ontwikkelende zachte middelen.

INFORMATIE !

Beste klant, als een element manco is, markeer het dan op de assemblage instructies en zend het terug naar de verkoper.

Karta serwisowa
Servicekarte/ Service card/ Ficha de servicio/Service carte/Сервисная карта

DXK23	
A x2	15439
B	04639
C	35434
D	35433
E	44436
F x2	65118
G	94241
H	84099
J	74346
K x2	15440
L	04619
M x2	65117
N x2	44432



ART. NO DXK23

--	--	--

Dane klienta / Kundenangaben / Customer data / Datos de cliente / Coordonnées du client / Данные клиента

Imię i nazwisko / Vor- und Nachname / First and last name / Nombre y Apellidos /
 Nom et Prénom / Фамилия и имя

Ulica / Strasse / Street / Calle / Adresse / Улица

Kod i miejscowość / PLZ und Ort / Post code and City / CP y Ciudad / CP et Ville /
 Почтовый индекс и место жительства

Kraj / Land / Country / País / Pays / Страна

Tel. / Telefon / Phone / Teléfono / Téléphone /
 Телефон (с кодом местности)

Data zakupu / Einkaufsdatum / Date of purchase /
 Fecha de compra / Date d'achat / Дата покупки

Numer faktury / Rechnungsnummer / Invoice no /
 Factura № / Facture № / № фактуры

Nazwa i adres sklepu meblowego / Name und Adresse des Möbelhauses / Furniture store and place of purchase / Nombre de la tienda y lugar de compra / Coordonnées du magasin /
 Название и адрес мебельного магазина

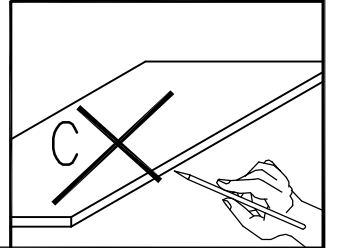
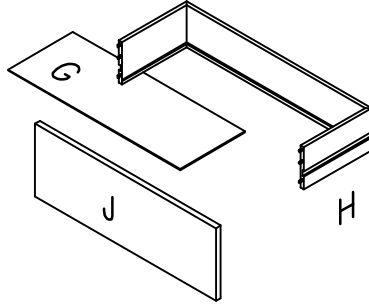
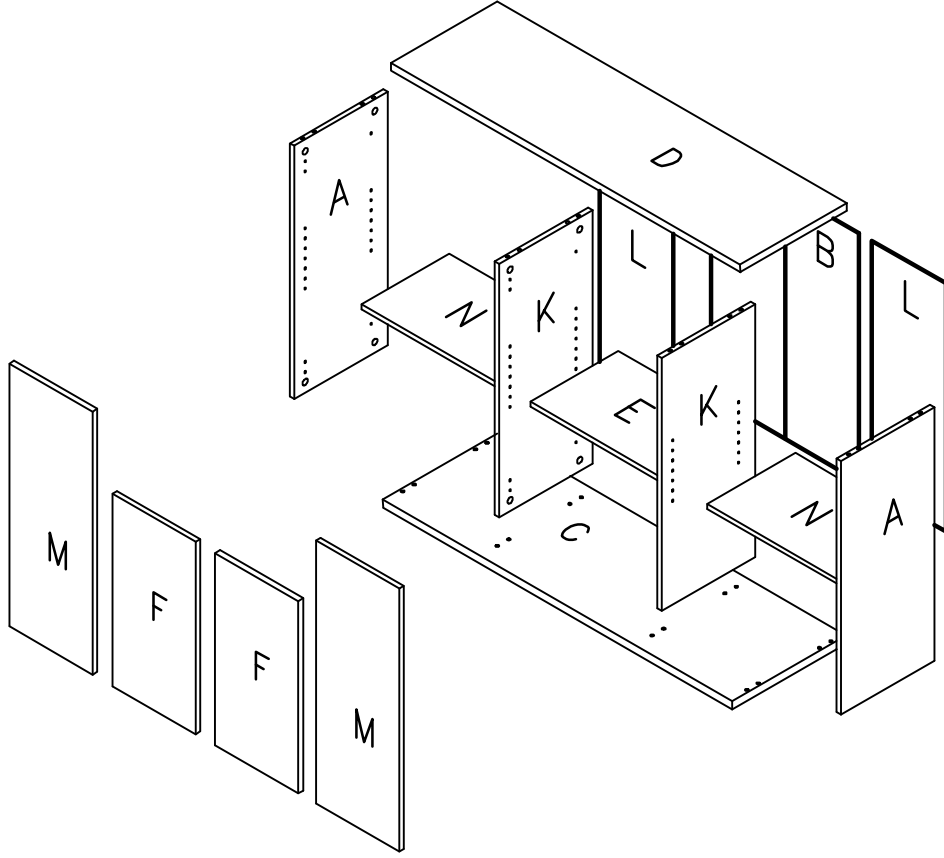
Powód reklamacji / Reklamationsgrund / Reason of complaint / Motivo de la reclamación / Raison de la réclamation / Причина рекламации:

- 922 uszkodzenia mechaniczne / mechanische Beschädigungen / damaged element / Pieza dañada / élément endommagé / механические повреждения
- 921 porysowany element / zerkratztes Element / scratched element / pieza rascada / élément éraflé / поцарапанный элемент
- 941 pocięte szkło / zerbrochenes Glas / broken or defective glass / Cristal roto o defectuoso / verre cassé ou endommagé / разбитое стекло
- 902 brak okuć / Beschlag fehlt / fittings shortage / Falten herrajes / sachet de quincaillerie incomplet / отсутствие фурнитуры
- 932 brak elementu / Element fehlt / element shortage / Falta pieza / élément manquant / отсутствие элемента
- 933 pomyłony element / verwechselt Element / wrong element / Pieza errónea / mauvais élément / перепутанный элемент
- 910 pozostałe / sonstige / other / otros / autres / остальное

Servis Kartı / Fisa service

DXK23

A x2	15439
B	04639
C	35434
D	35433
E	44436
F x2	65118
G	94241
H	84099
J	74346
K x2	15440
L	04619
M x2	65117
N x2	44432



ART. NO DXK23

--	--	--

Musteri Bilgisi / Date client

Ad-soyad / Nume si prenume

Sokak-cadde / Strada

Ilce-posta kodu / Cod postal si oras

Sehir -ulke / Tara

Telefon / Telefon

Satinalma Tarihi / Data cumparare

Fatura No / Nr. factura/bon

Satin alinan magaza / Numele magazinului si locul de cumparare

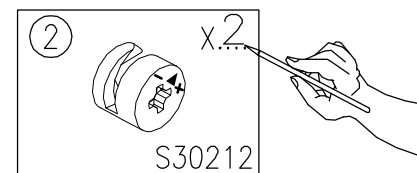
Sikayet nedeni / Motiv reclamatie:

- 922 Hasarli parca / piesa deteriorata
- 921 Cizik parca / piesa zgarata
- 941 Kirik veya catlak cam / geam spart sau defect
- 902 Eksik baglanti parcası / lipsa feronerie
- 932 Eksik parca / lipsa piese
- 933 pomylony element / Yanlis parca / piesa gresita
- 910 Diger / altele

Karta serwisowa
Servicekarte/ Service card/ Ficha de servicio/Service carte/Сервисная карта

① X... S70969	② X... S30211	③ X... S30212
④ X... S30150	⑤ X... S31299	⑥ X... S30337
⑦ X... S30824	⑧ X... S32382	⑨ X... S34762
⑩ X... S30157	⑪ X... ⑫ X... ⑬ X... ZAW26-B	
⑭ X... S30158	⑮ X... S35674	
⑯ X... S20554	⑰ X... S30972	⑱ X... S30312
⑲ X... S30530		

ART. NO DXK23



Dane klienta / Kundenangaben / Customer data / Datos de cliente / Coordonnées du client / Данные клиента

imię i nazwisko / Vor- und Nachname / First and last name / Nombre y Apellidos /
 Nom et Prénom / Фамилия и имя

Ulica / Strasse / Street / Calle / Adresse / Улица

Kod i miejscowość / PLZ und Ort / Post code and City / CP y Ciudad / CP et Ville /
 Почтовый индекс и место жительства

Kraj / Land / Country / Pais / Pays / Страна

Tel. / Telefon / Phone / Teléfono / Téléphone /
 Телефон (с кодом местности)

Data zakupu / Einkaufsdatum / Date of purchase /
 Fecha de compra / Date d'achat / Дата покупки

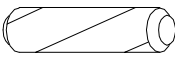
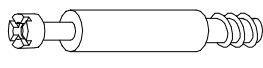
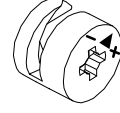
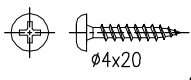
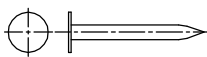
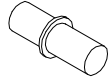
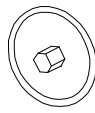
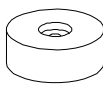
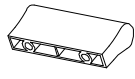
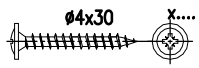
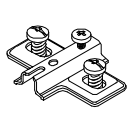
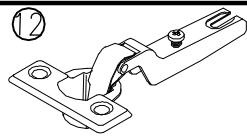
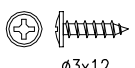
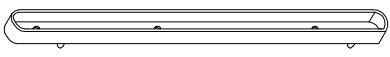
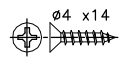
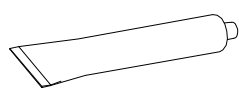
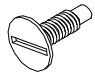
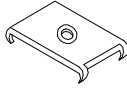

Numer faktury / Rechnungsnummer / Invoice no /
 Factura № / Facture № / № фактуры

Nazwa i adres sklepu meblowego / Name und Adresse des Möbelhauses / Furniture store and place of purchase / Nombre de la tienda y lugar de compra / Coordonnées du magasin /
 Название и адрес мебельного магазина

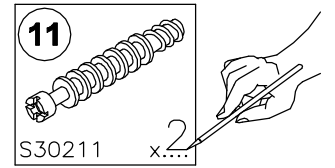
Powód reklamacji / Reklamationsgrund / Reason of complaint / Motivo de la reclamación / Raison de la réclamation / Причина рекламации:

- 922 uszkodzenia mechaniczne / mechanische Beschädigungen / damaged element / Pieza dañada / élément endommagé / механические повреждения
- 921 porysowany element / zerkratztes Element / scratched element / pieza rascada / élément éraflé / поцарапанный элемент
- 941 połuczone szkło / zerbrochenes Glas / broken or defective glass / Cristal roto o defectuoso / verre cassé ou endommagé / разбитое стекло
- 902 brak okuć / Beschlag fehlt / fittings shortage / Faltan herrajes / sachet de quincaillerie incomplet / отсутствие фурнитуры
- 932 brak elementu / Element fehlt / element shortage / Falta pieza / élément manquant / отсутствие элемента
- 933 pomyłony element / verwechseltes Element / wrong element / Pieza errónea / mauvais élément / перепутанный элемент
- 910 pozostałe / sonstige / other / otros / autres / остальное

Servis Karti / Fisa service

①  X... S70969	②  X... S30211	③  X... S30212
④  X... S30150	⑤  X... S31299	⑥  X... S30337
⑦  X... S30824	⑧  X... S32382	⑨  X... S34762
⑩  X... S30157	⑪  X...	⑫  X...
⑬  X... S30158	⑭  X... S35674	⑮  X... ZAW26-B
⑯  X... S20554	⑰  X... S30972	⑱  X... S30312
	⑲  X... S30530	

ART. NO DXK23



Musteri Bilgisi / Date client

Ad-soyad / Nume si prenume

Sokak-cadde / Strada

Ilce-posta kodu / Cod postal si oras

Sehir -ulke / Tara

Telefon / Telefon

Satinalma Tarihi / Data cumparare

Fatura No / Nr. factura/bon

Satin alinan magaza / Numele magazinului si locul de cumparare

Sikayet nedeni / Motiv reclamatie:

- 922 Hasarli parca / piesa deteriorata
- 921 Cizik parca / piesa zgarata
- 941 Kirik veya catlak cam / gearn spart sau defect
- 902 Eksik baglanti parcası / lipsa feronerie
- 932 Eksik parca / lipsa piese
- 933 pomylony element / Yanlis parca / piesa gresita
- 910 Diger / altele