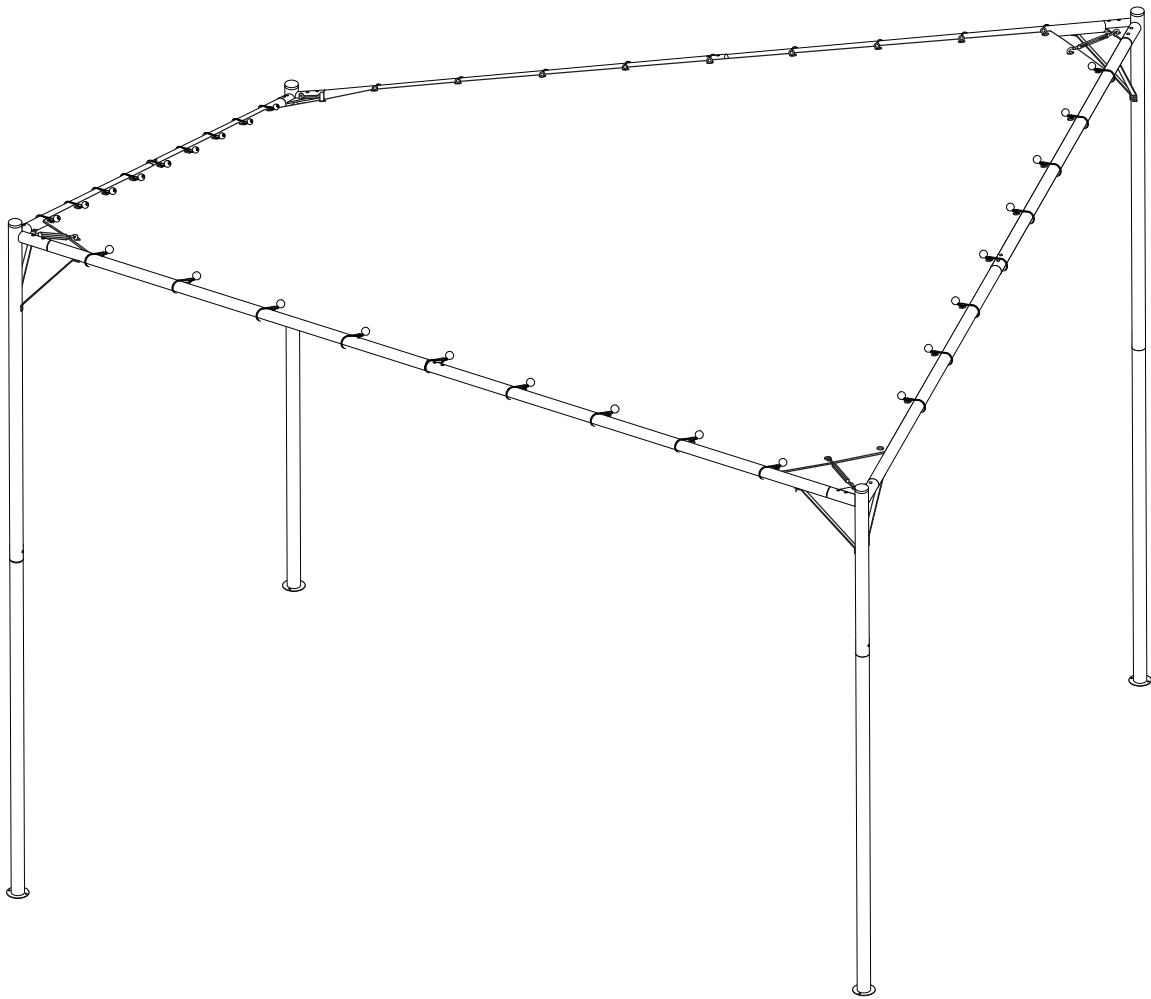
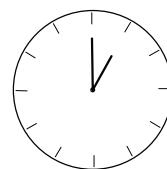
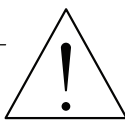
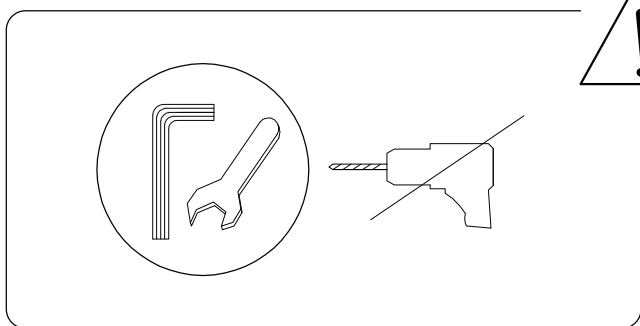
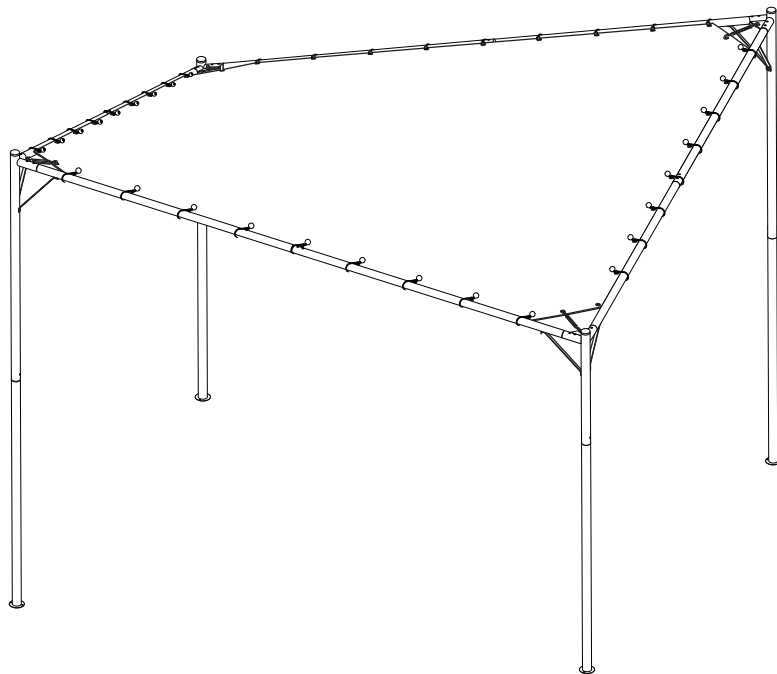
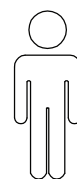
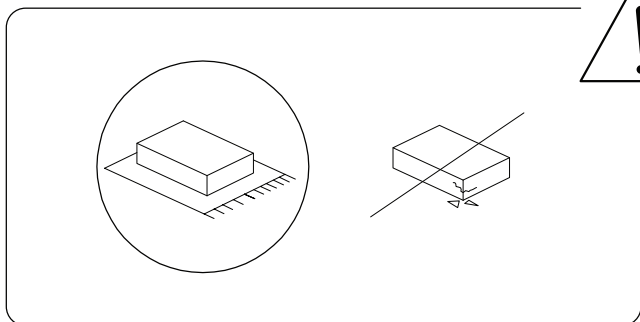


AVENTINE

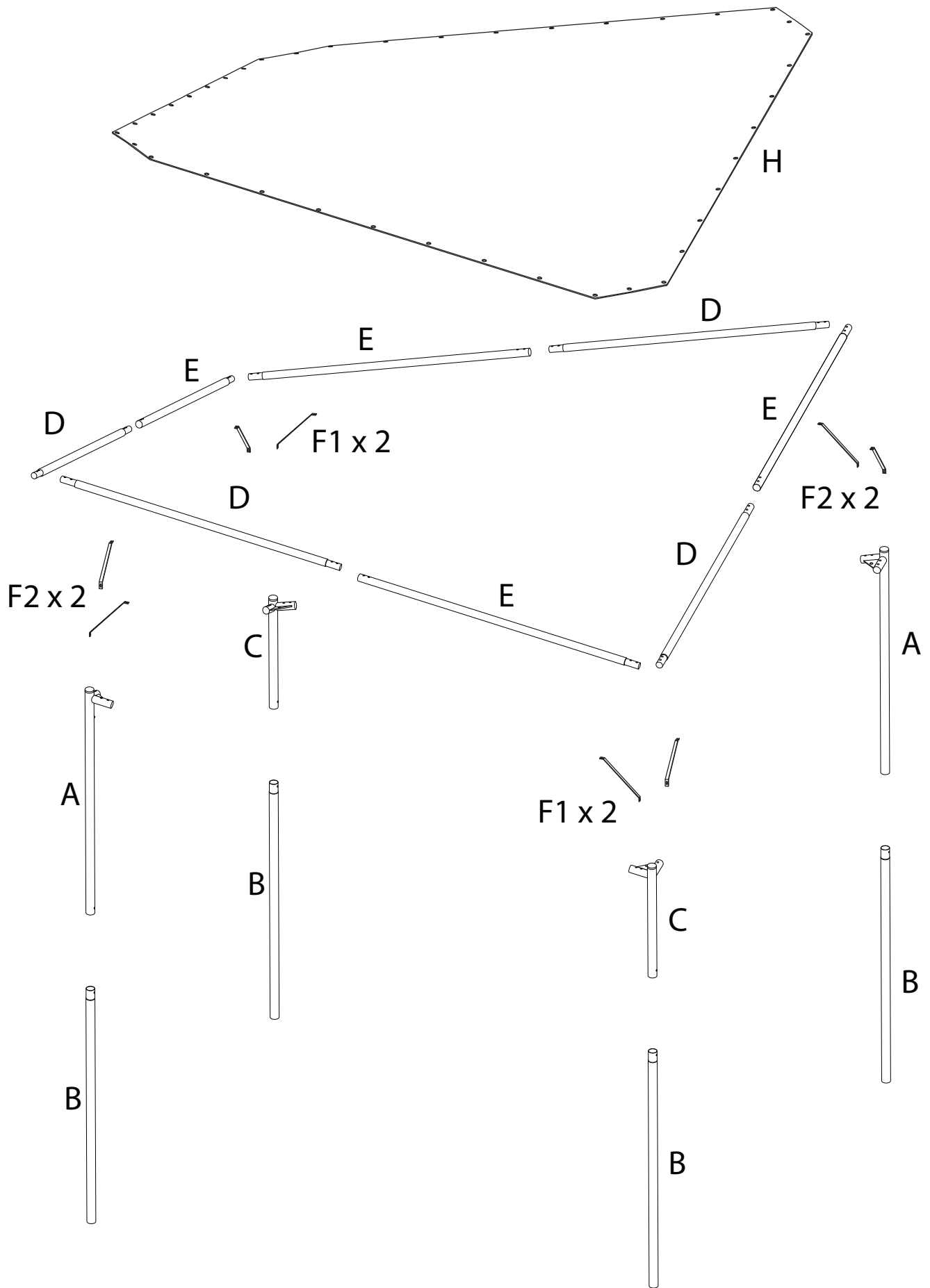




60'



3



A



x 2

B



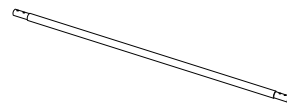
x 4

C



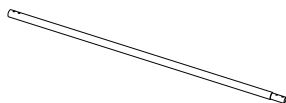
x 2

D



x 4

E



x 4

F1



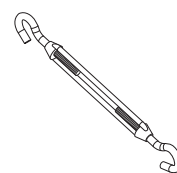
x 4

F2



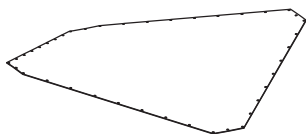
x 4

G



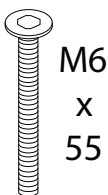
x 4

H



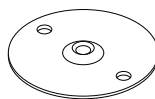
x 1

I



M6
x
55
x 4

J



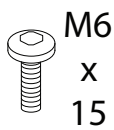
x 4

K



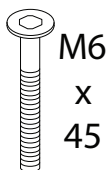
x 32

L



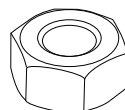
M6
x
15
x 20

M



M6
x
45
x 24

N



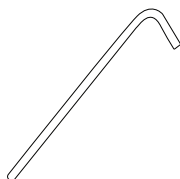
x 28

O



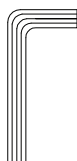
x 8

P



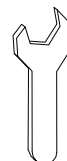
x 8

Q






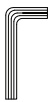
x 1

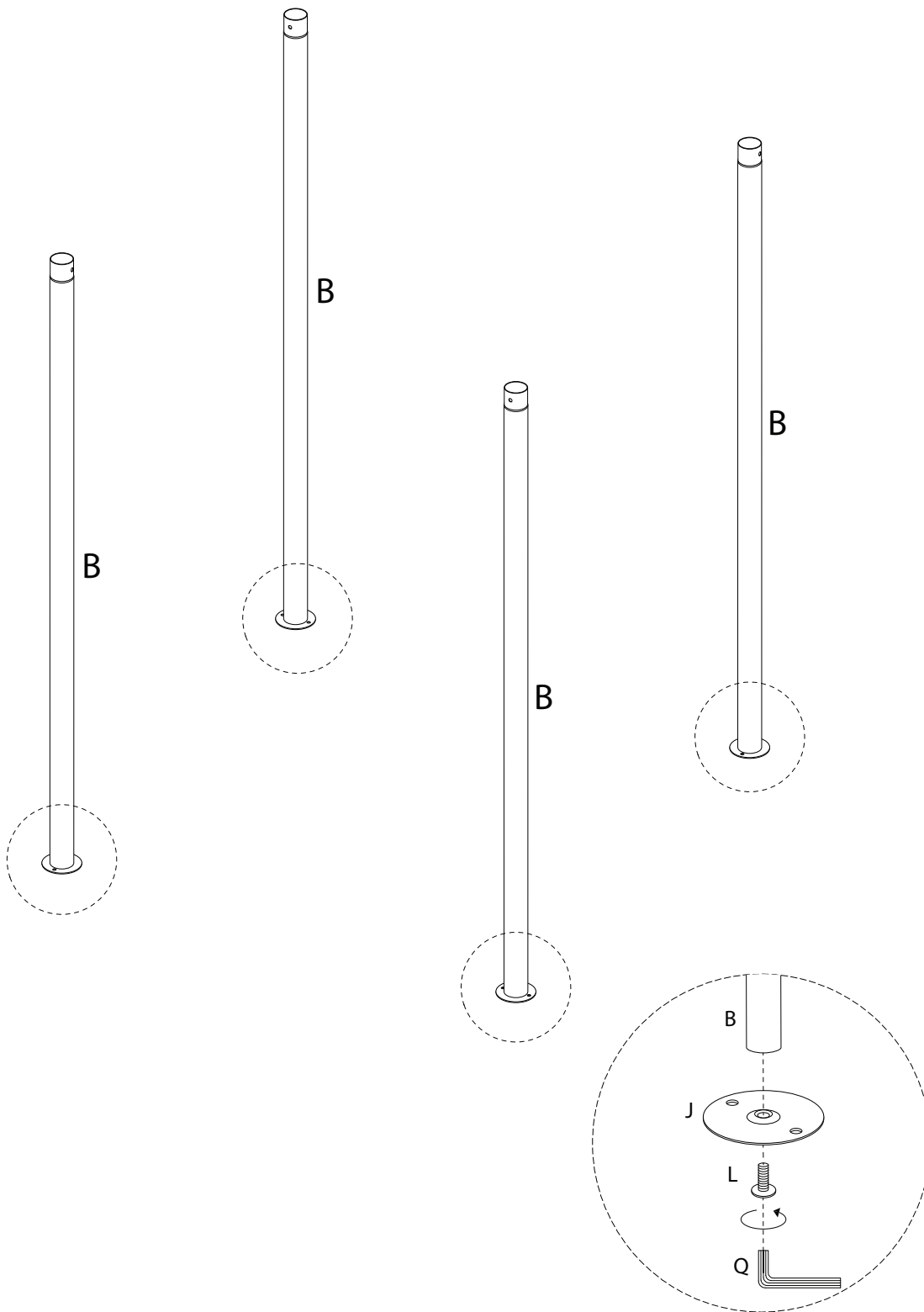
R



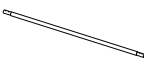
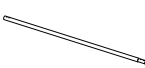
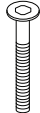

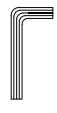

x 1

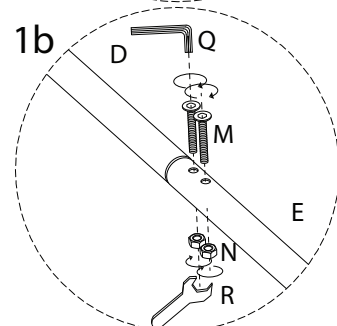
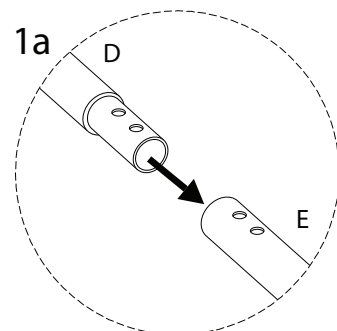
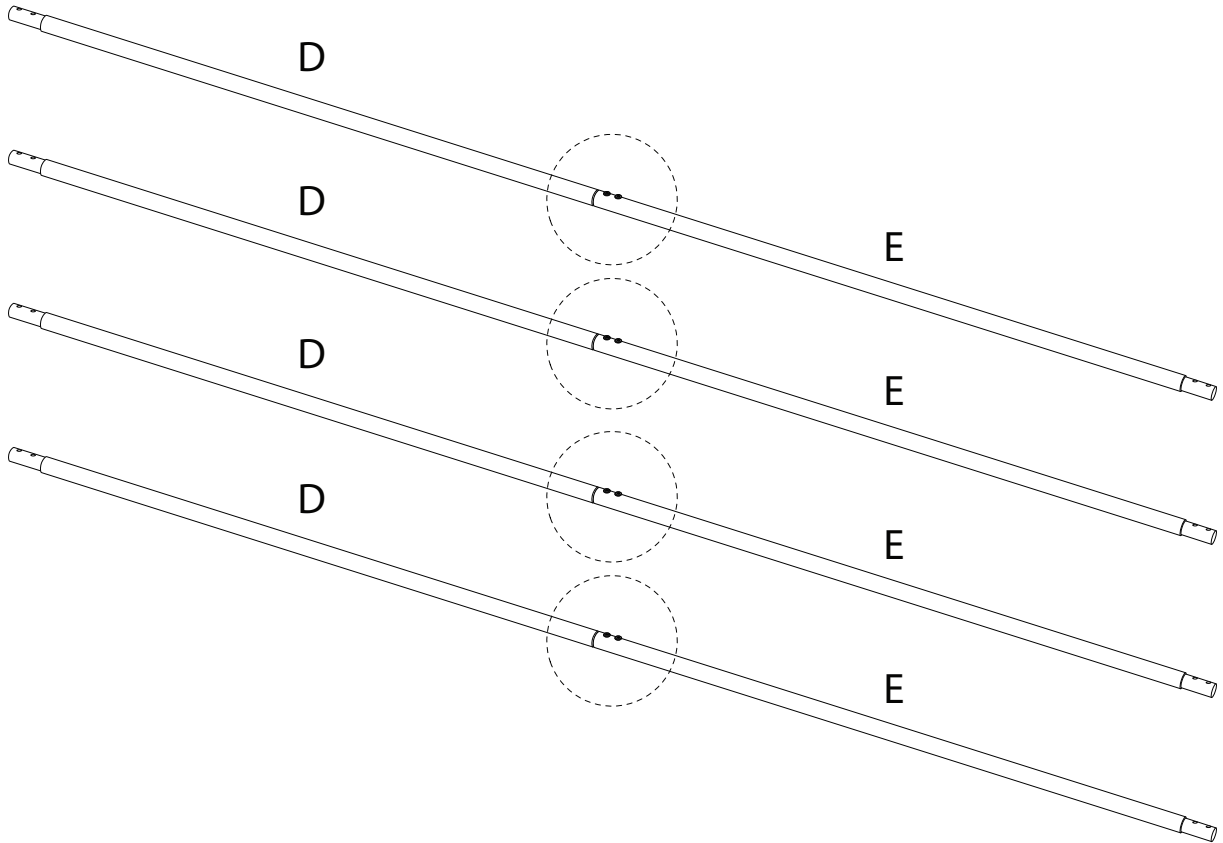
1

B  x 4	J  x 4	L  M6 x 15 x 4	Q  x 1
--	--	--	--



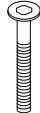

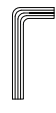



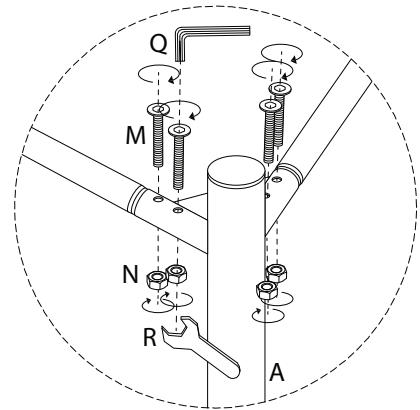
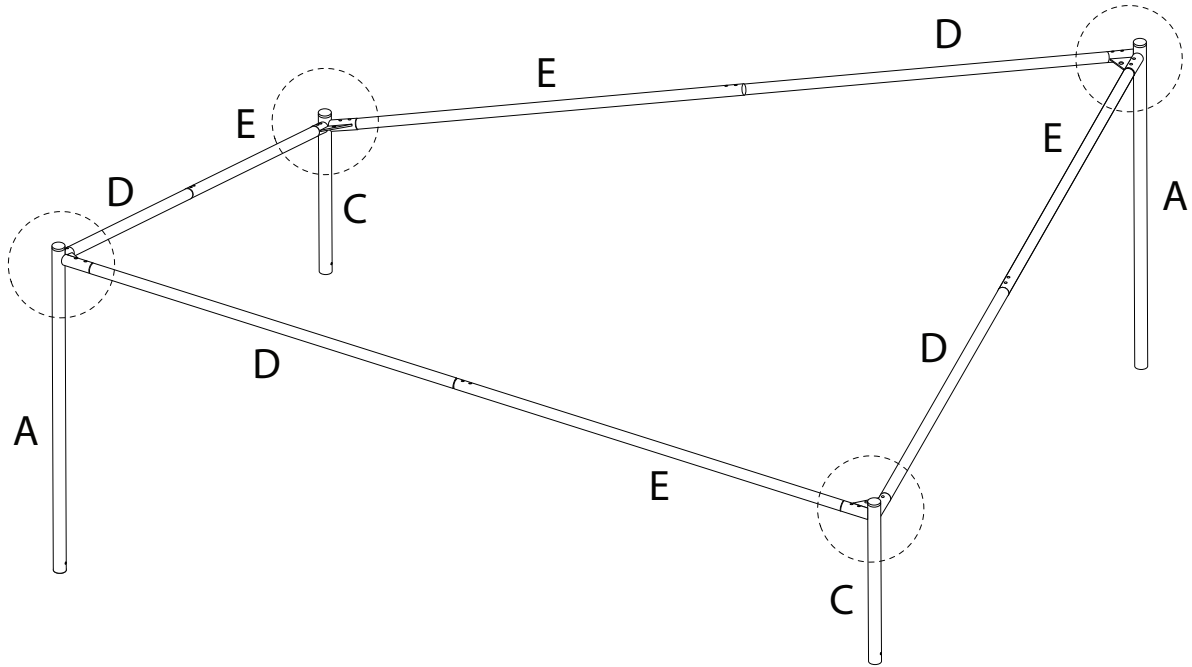
2

D  x 4	E  x 4	M  M6 x 45 x 8	N  x 8	Q  x 1	R  x 1
---	---	--	--	---	---







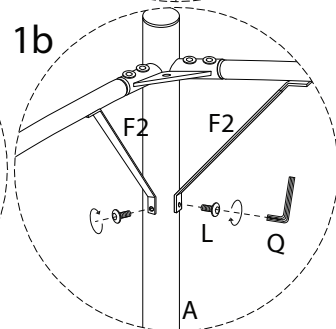
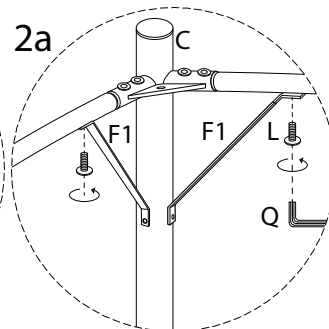
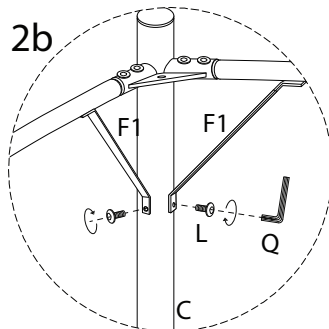
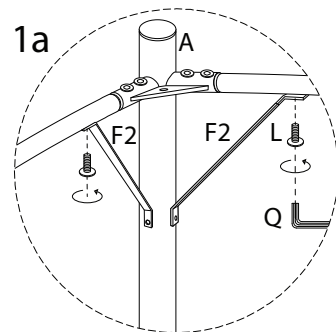
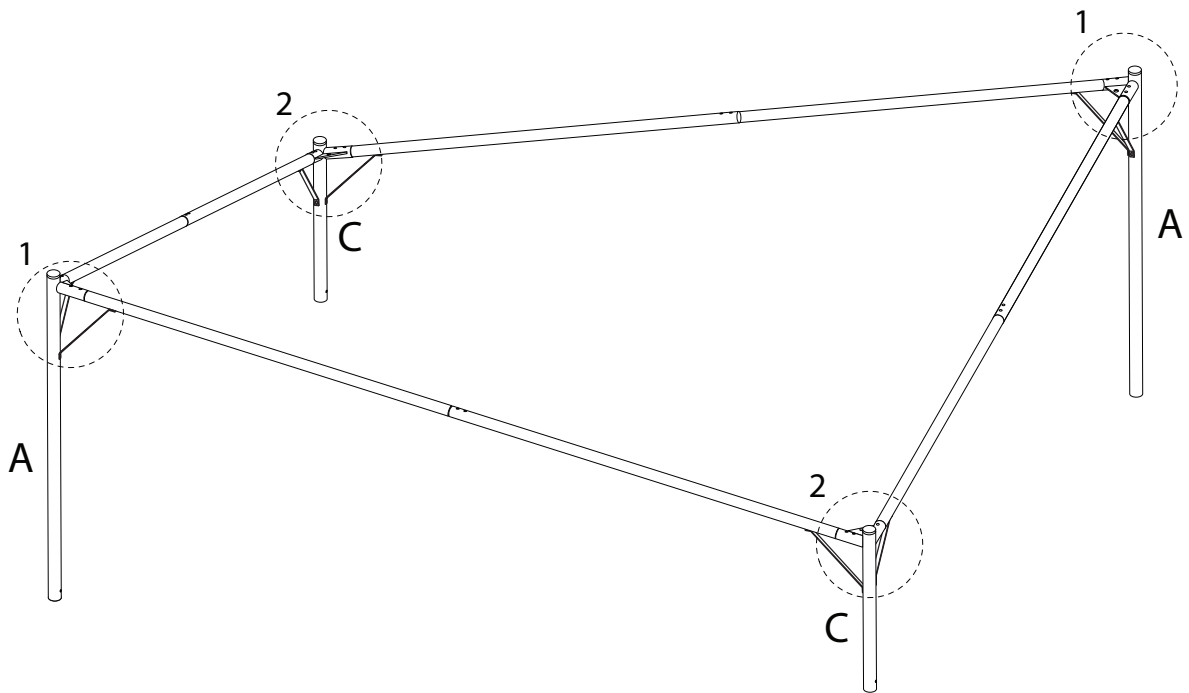
3

A  x 2	C  x 2	M  M6 x 45 x 16	N  x 16	Q  x 1	R  x 1
--	--	--	--	--	--

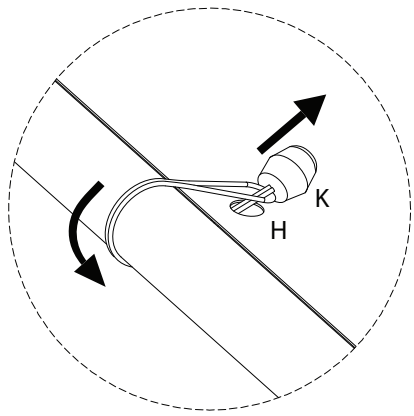
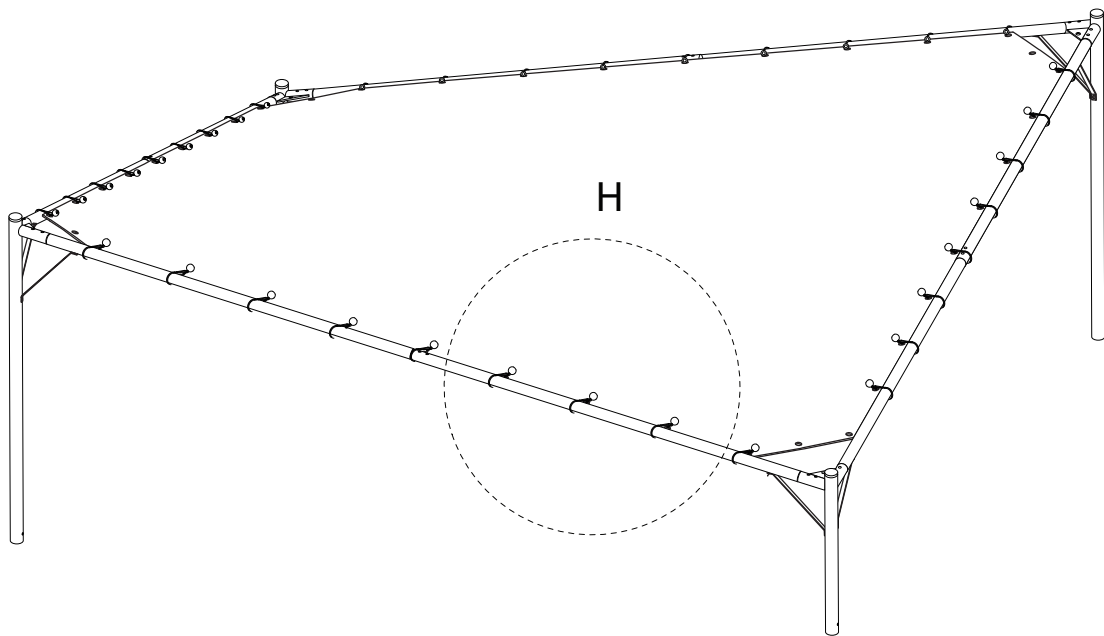
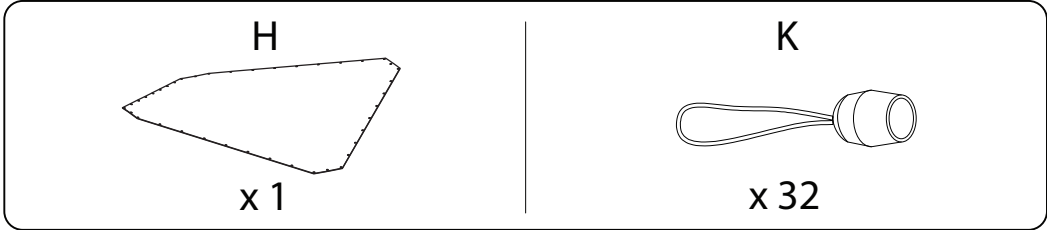


4

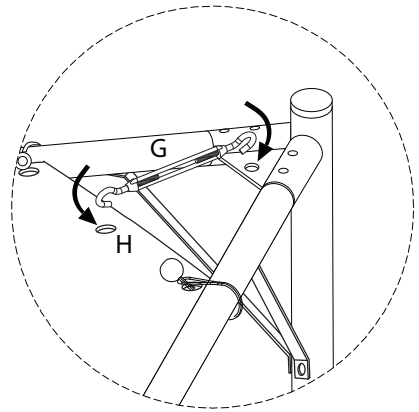
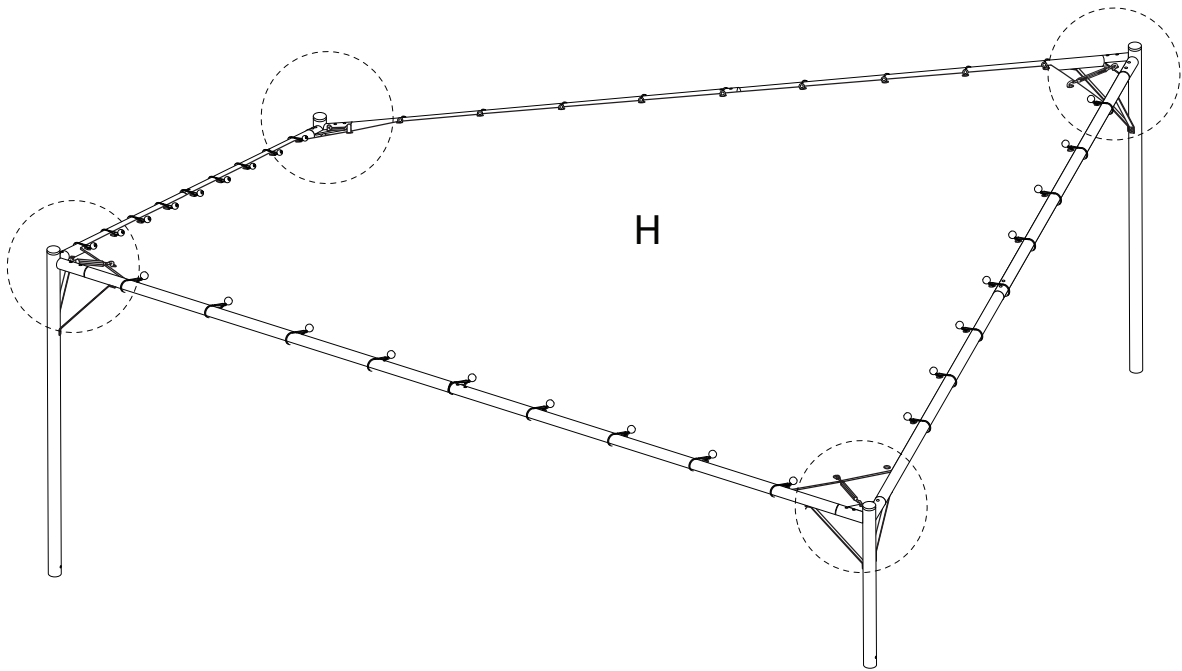
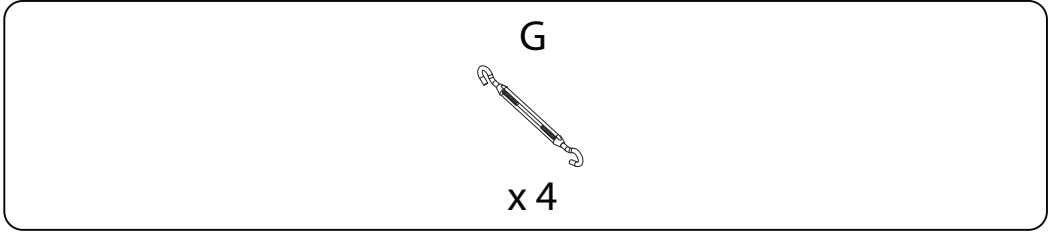
 F1 x 4	 F2 x 4	 L M6 x 15 x 16	 Q x 1
--	--	--	---



5



6



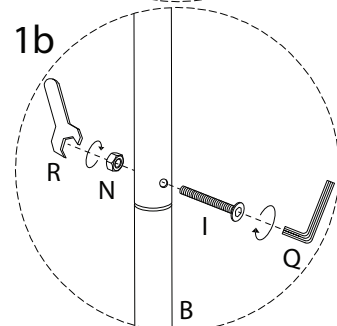
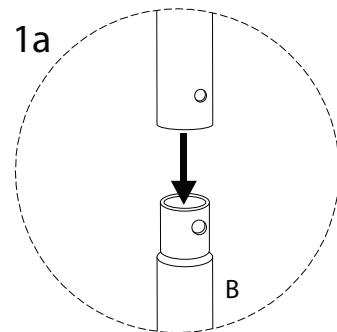
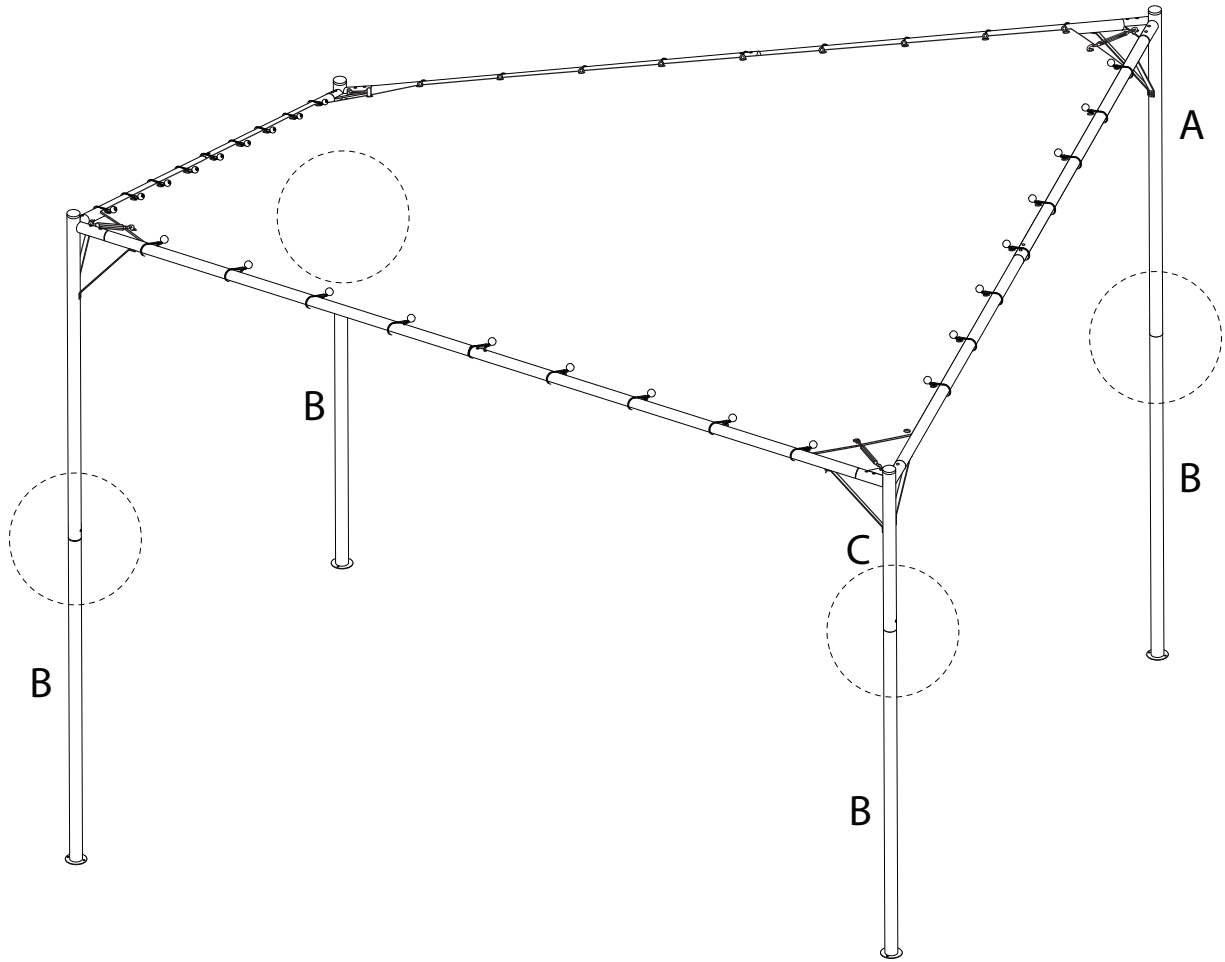
7

I
M6
x
55
x 4

N
x 4

Q
x 1

R
x 1



8

