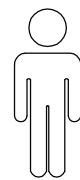
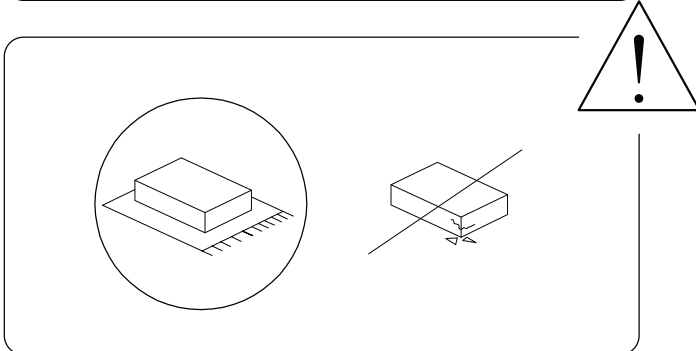
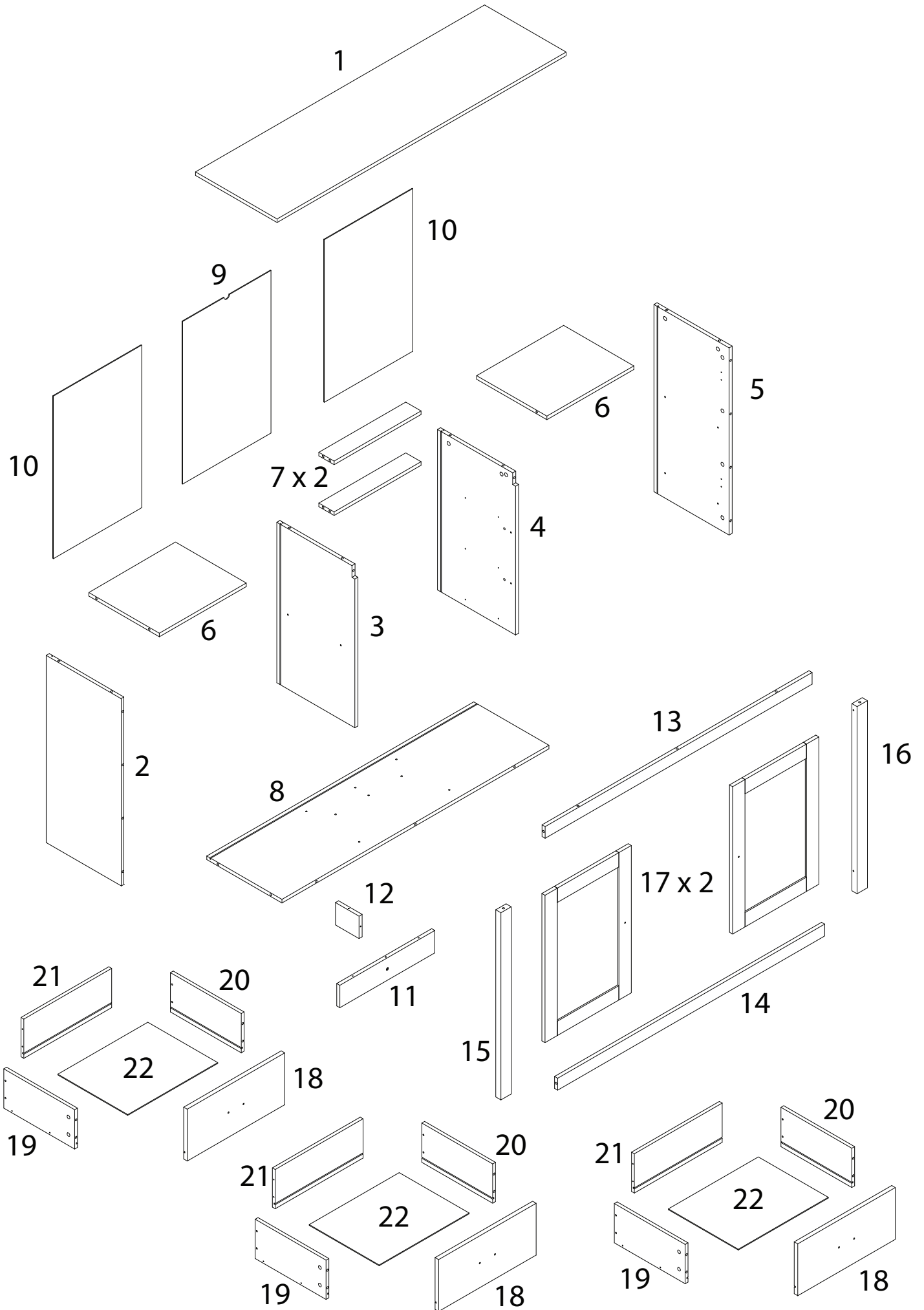
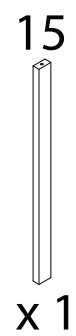
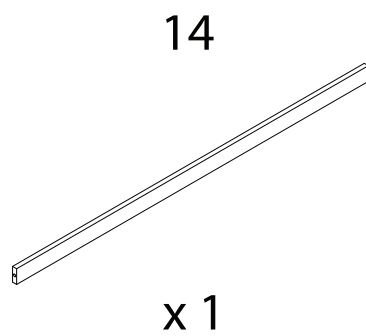
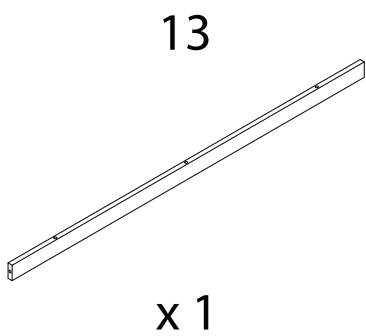
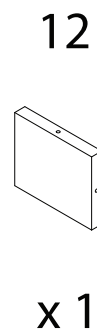
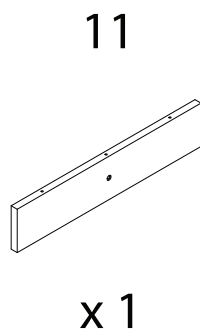
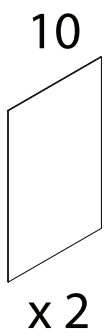
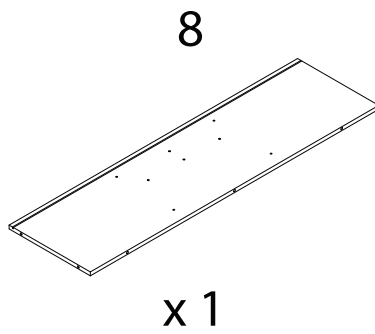
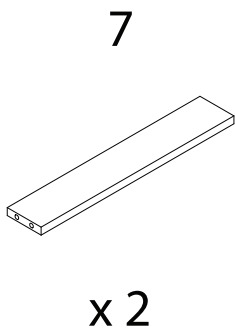
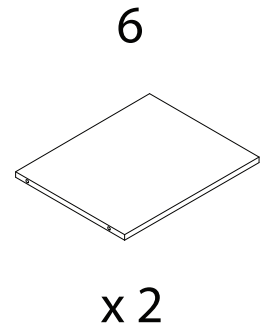
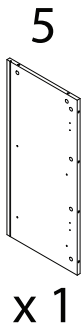
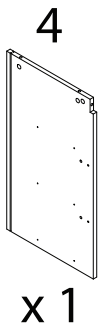
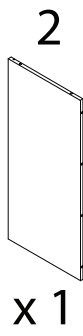
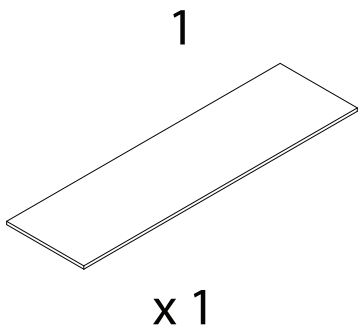


60'



2



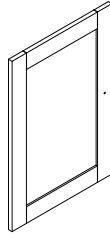


16



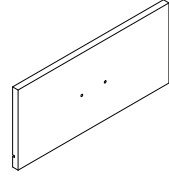
x 1

17



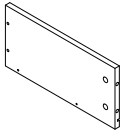
x 2

18



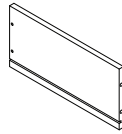
x 3

19



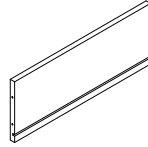
x 3

20



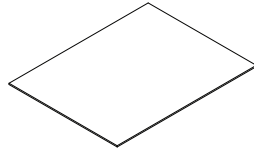
x 3

21

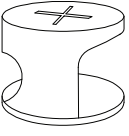

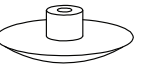
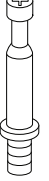
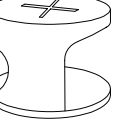

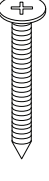
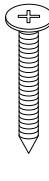





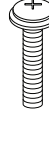
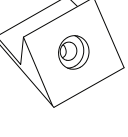
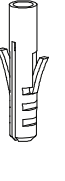
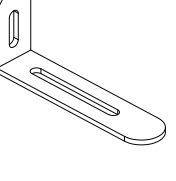
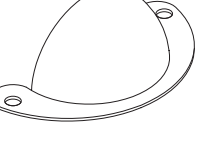
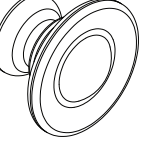
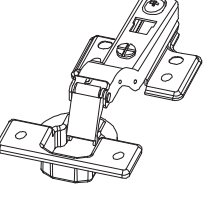






x 3

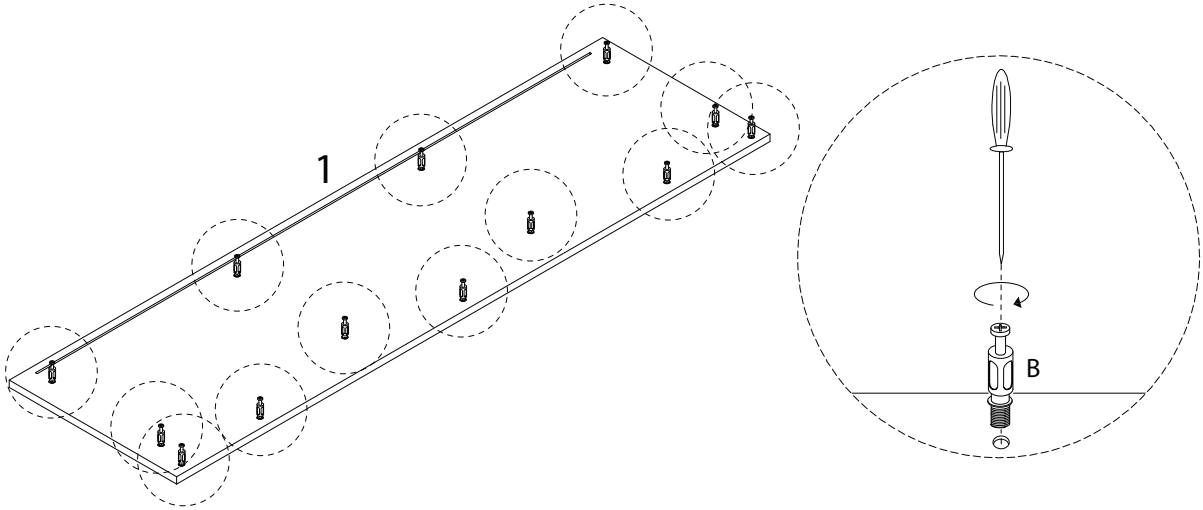
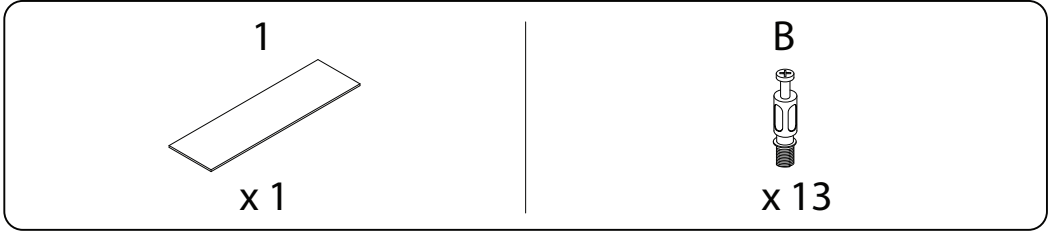
22



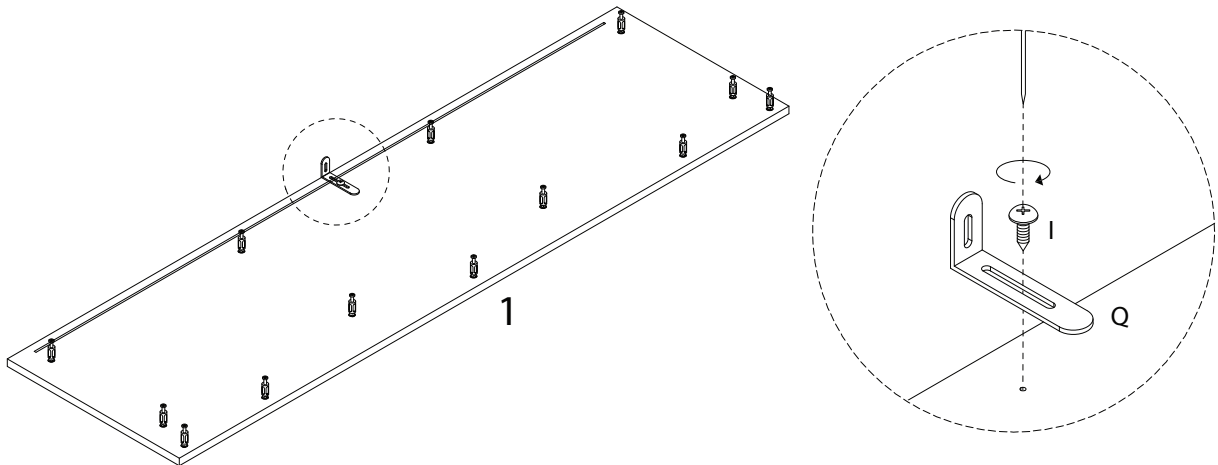
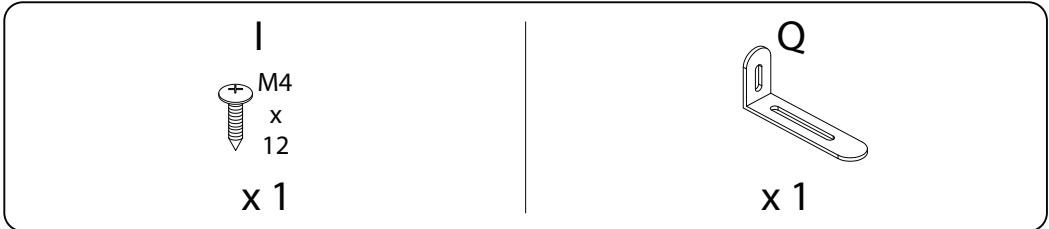
x 3

<p><b>A</b></p> <p>Ø15</p>  <p>x 46</p>	<p><b>B</b></p>  <p>x 46</p>	<p><b>C</b></p>  <p>x 56</p>	<p><b>D</b></p>  <p>x 12</p>	<p><b>E</b></p> <p>Ø12</p>  <p>x 12</p>
<p><b>F</b></p>  <p>x 4</p>	<p><b>G</b></p> <p>M5</p> <p>x 40</p>  <p>x 9</p>	<p><b>H</b></p> <p>M4</p> <p>x 35</p>  <p>x 13</p>	<p><b>I</b></p> <p>M4</p> <p>x 12</p>  <p>x 1</p>	<p><b>J</b></p> <p>M3</p> <p>x 16</p>  <p>x 12</p>
<p><b>K</b></p> <p>M3.5</p> <p>x 16</p>  <p>x 6</p>	<p><b>L</b></p> <p>M3.5</p> <p>x 12</p>  <p>x 48</p>	<p><b>M</b></p> <p>M4</p> <p>x 14</p>  <p>x 24</p>	<p><b>N</b></p> <p>M4</p> <p>x 22</p>  <p>x 2</p>	<p><b>O</b></p>  <p>x 12</p>
<p><b>P</b></p>  <p>x 1</p>	<p><b>Q</b></p>  <p>x 1</p>	<p><b>R</b></p>  <p>x 3</p>	<p><b>S</b></p>  <p>x 2</p>	<p><b>T</b></p>  <p>x 4</p>
<p><b>U1</b></p>  <p>x 3</p>	<p><b>U2</b></p>  <p>x 3</p>	<p><b>V1</b></p>  <p>x 3</p>	<p><b>V2</b></p>  <p>x 3</p>	

1



2

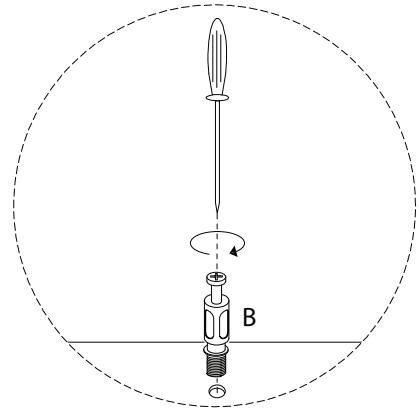
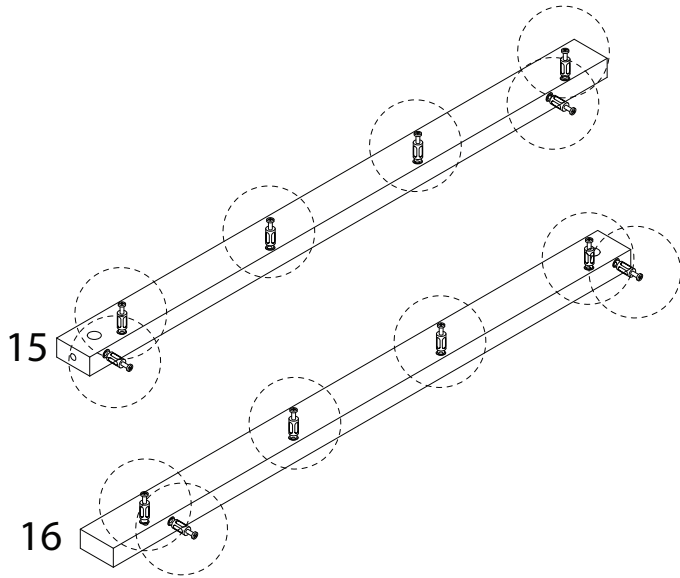


3

15  
x 1

16  
x 1

B  
x 12

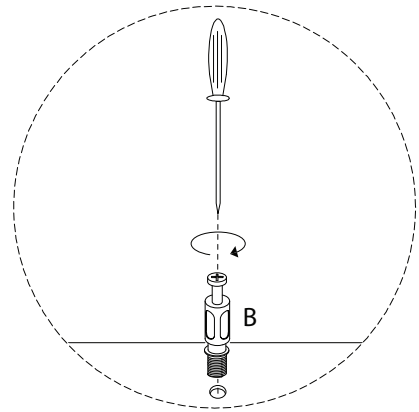
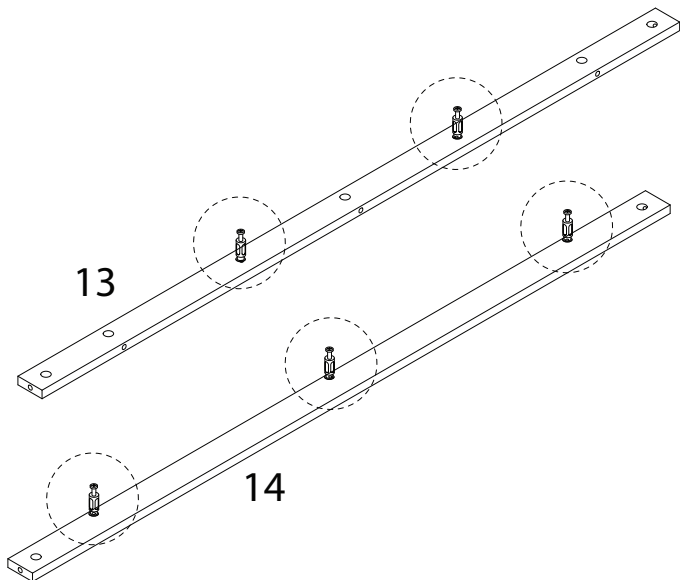


4

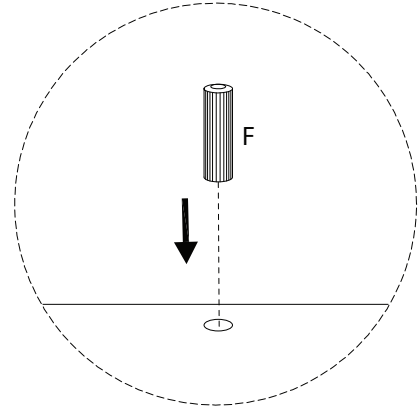
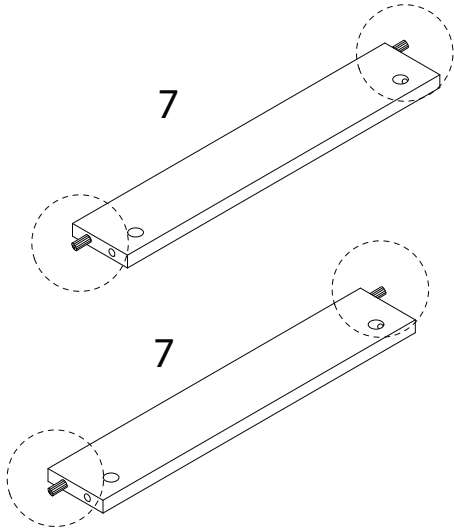
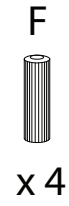
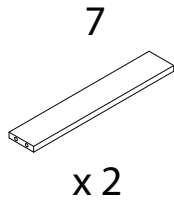
13  
x 1

14  
x 1

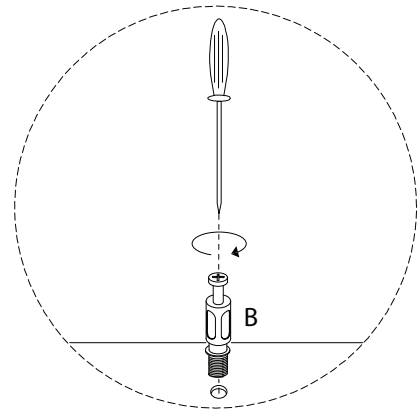
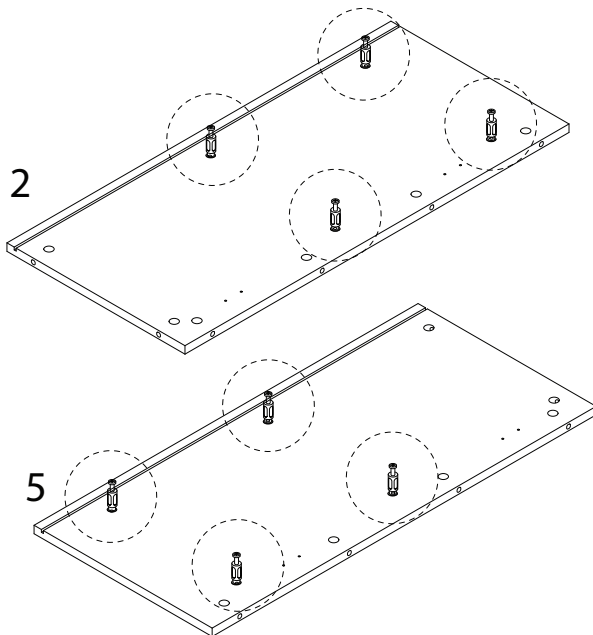
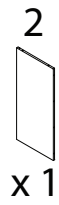
B  
x 5



5

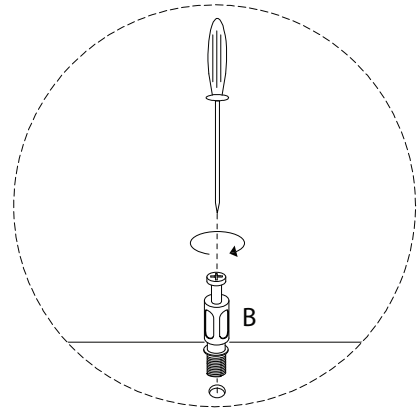
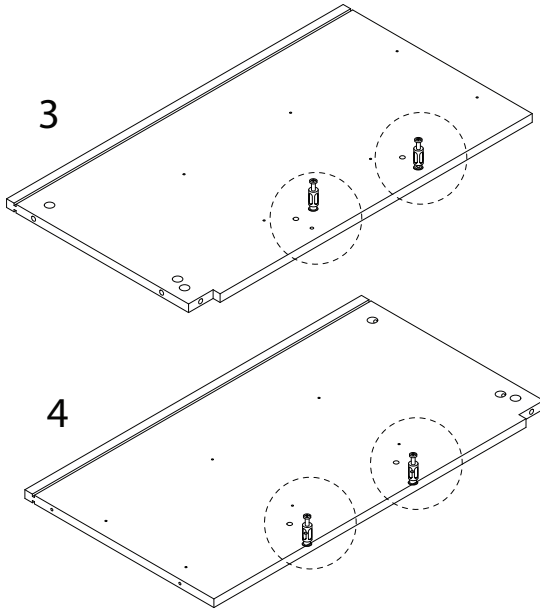
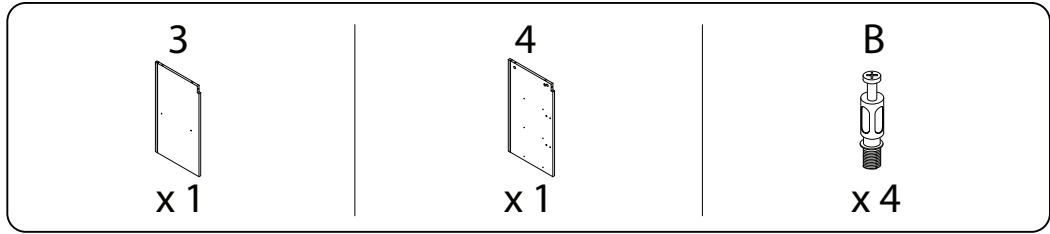


6

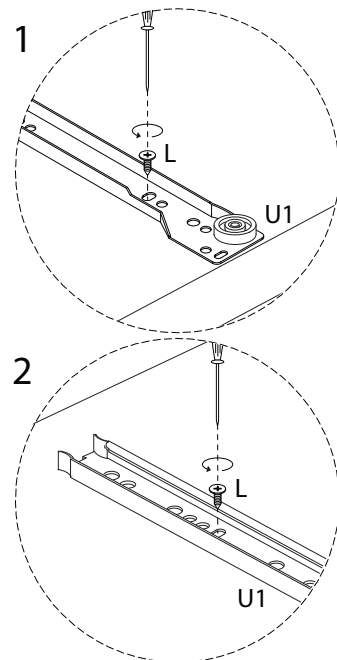
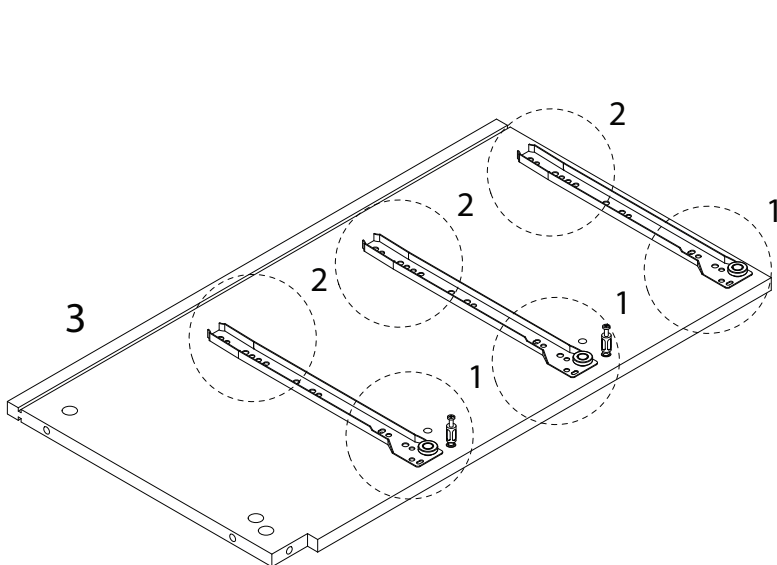
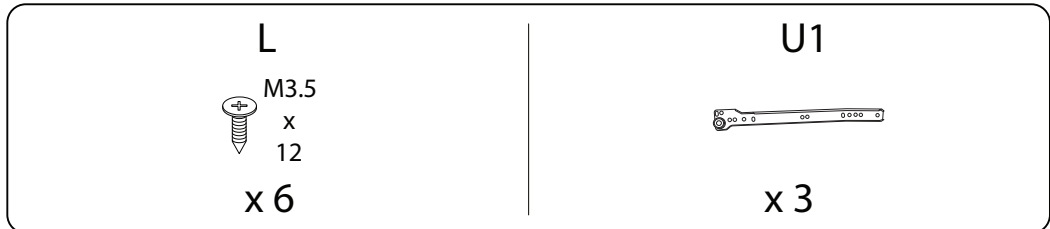




7



8



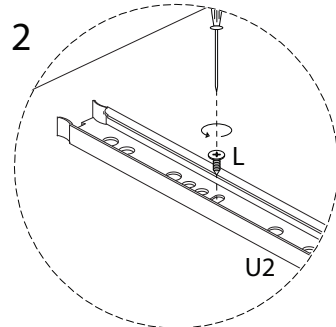
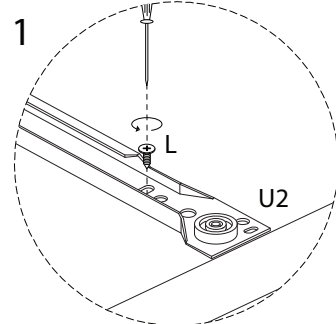
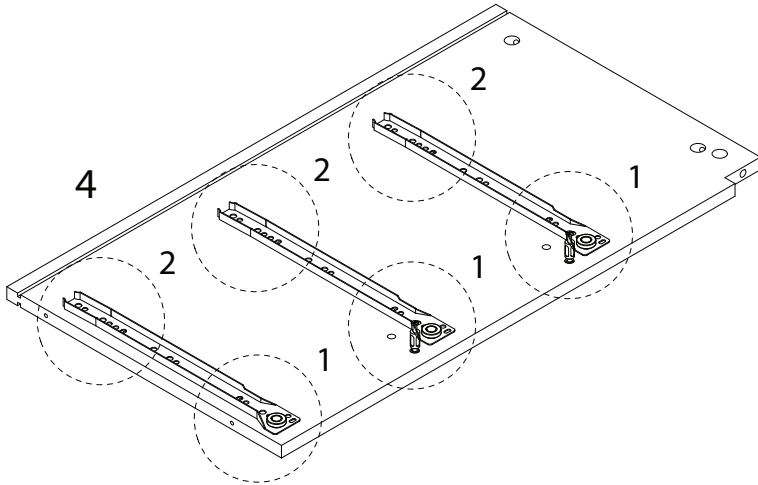
9

L  
M3.5  
x  
12  
x 6

U2

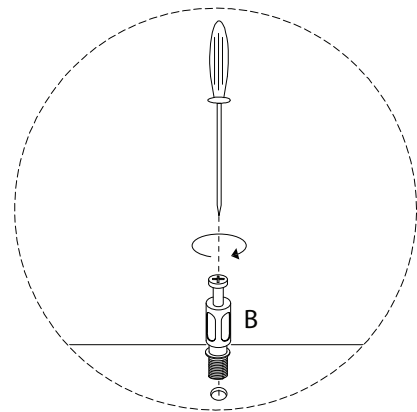
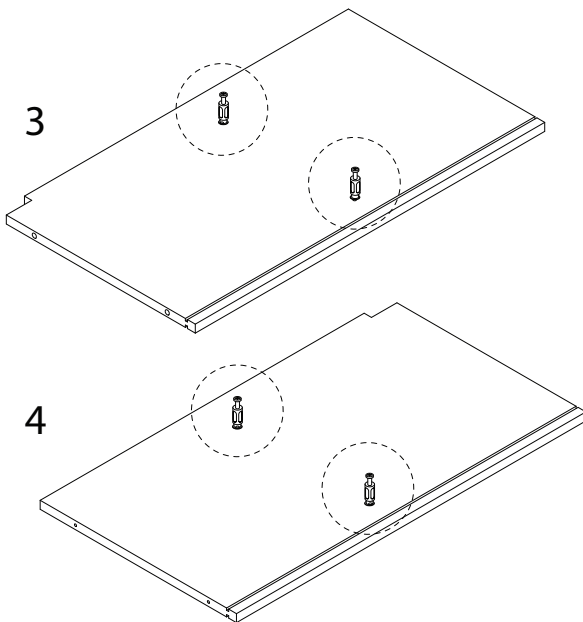


x 3



10

B  
x 4



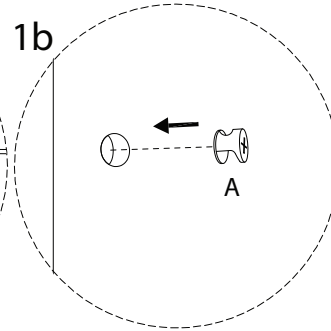
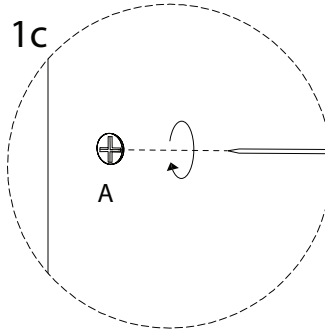
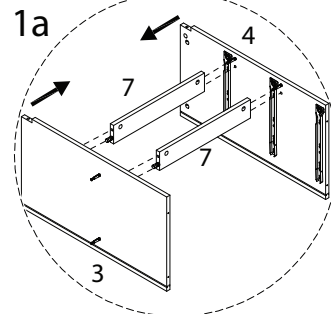
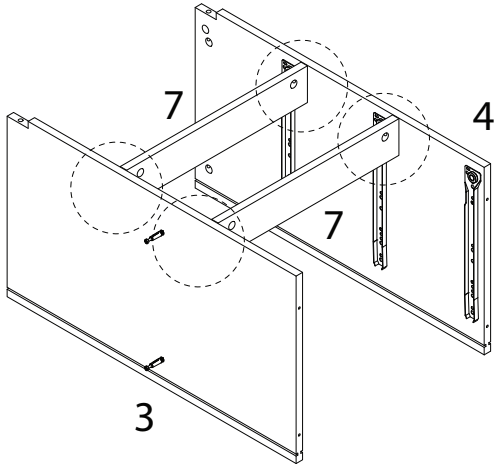
11

A

Ø15

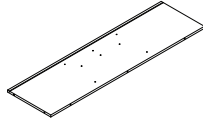


x 4



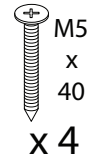
12

8

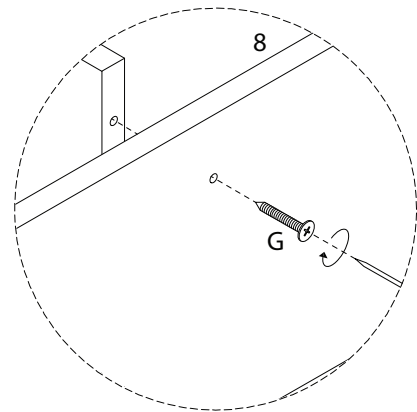
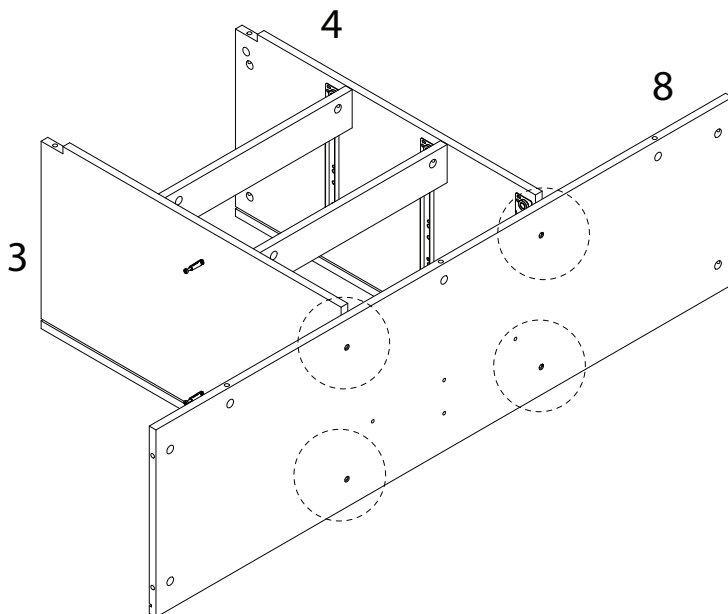


x 1

G

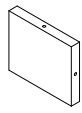


M5  
x  
40  
x 4



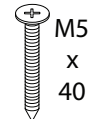
13

12

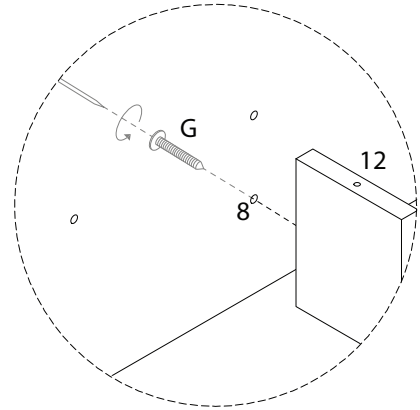
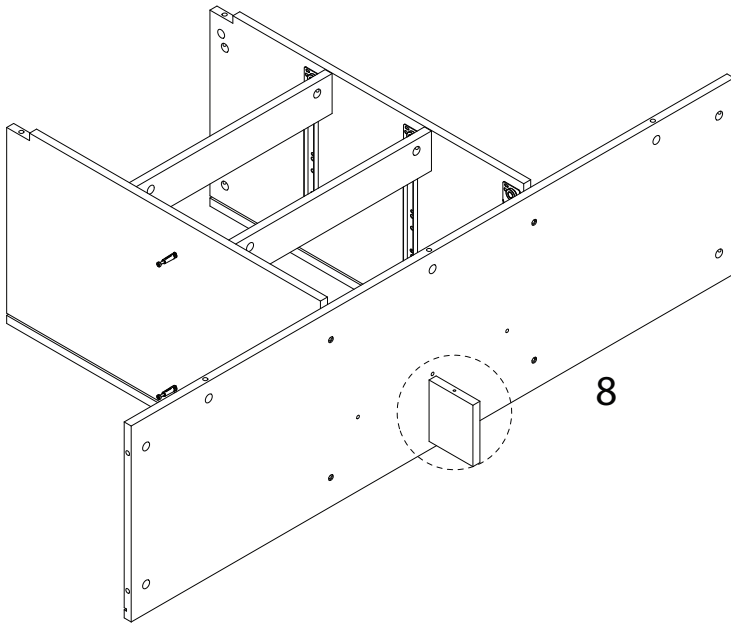


x 1

G

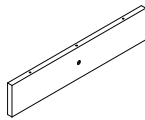


x 1



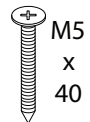
14

11

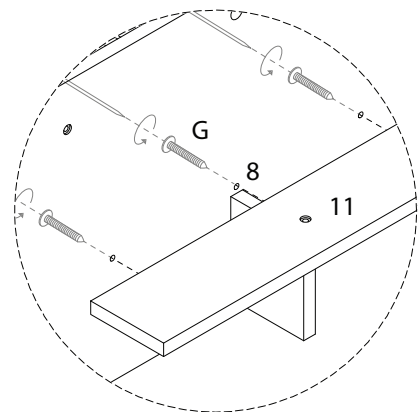
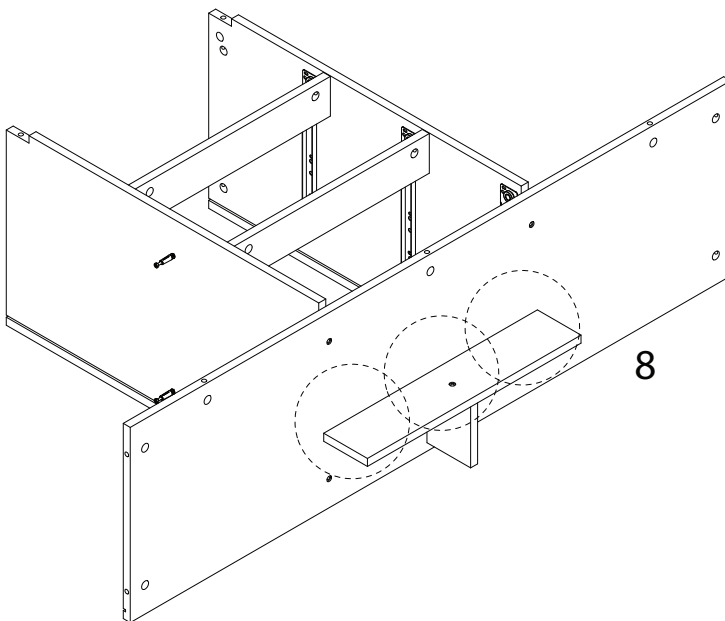


x 1

G

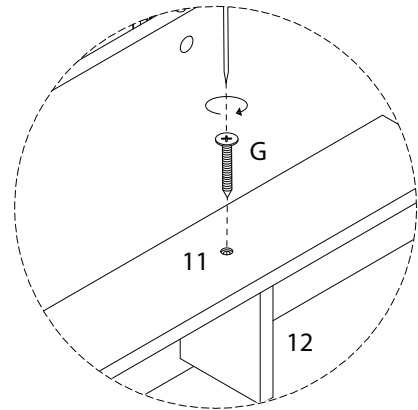
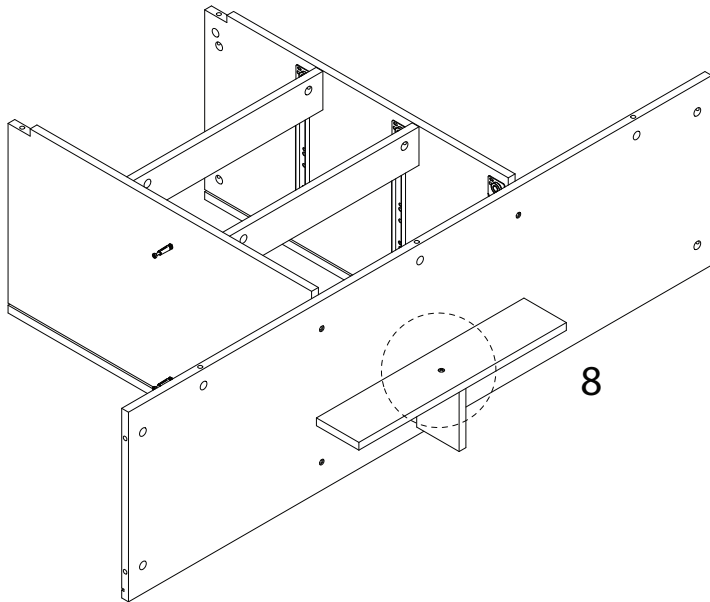


x 3



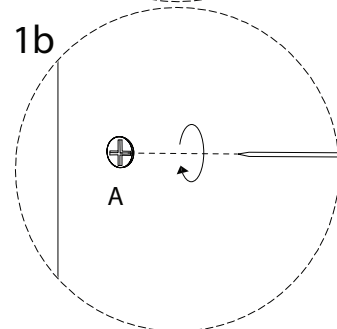
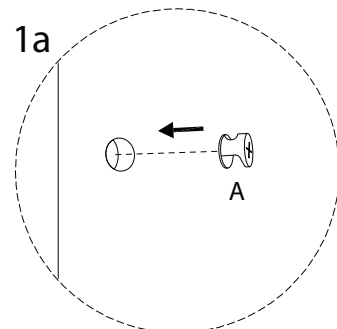
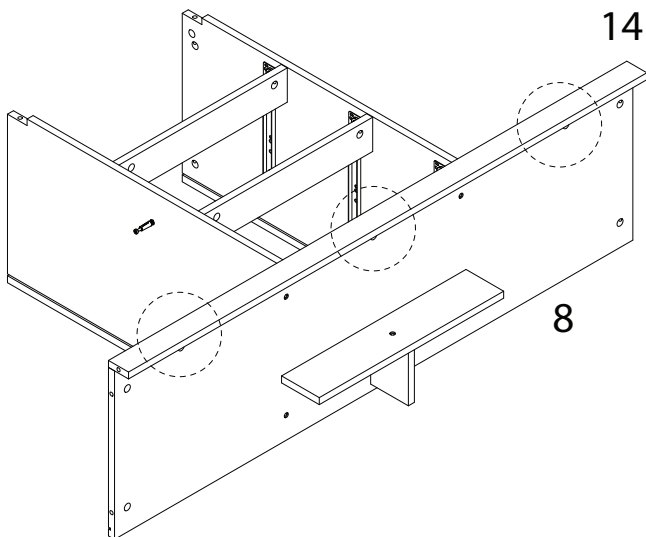
15

G  
M5  
x  
40  
x 1



16

A  
Ø15  
x 3



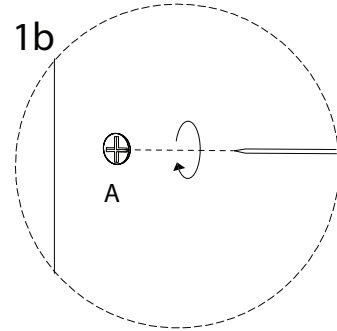
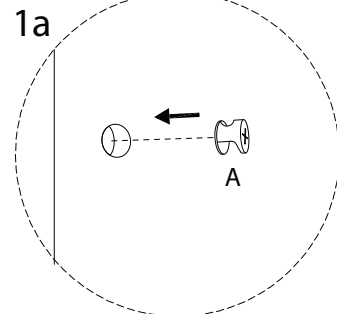
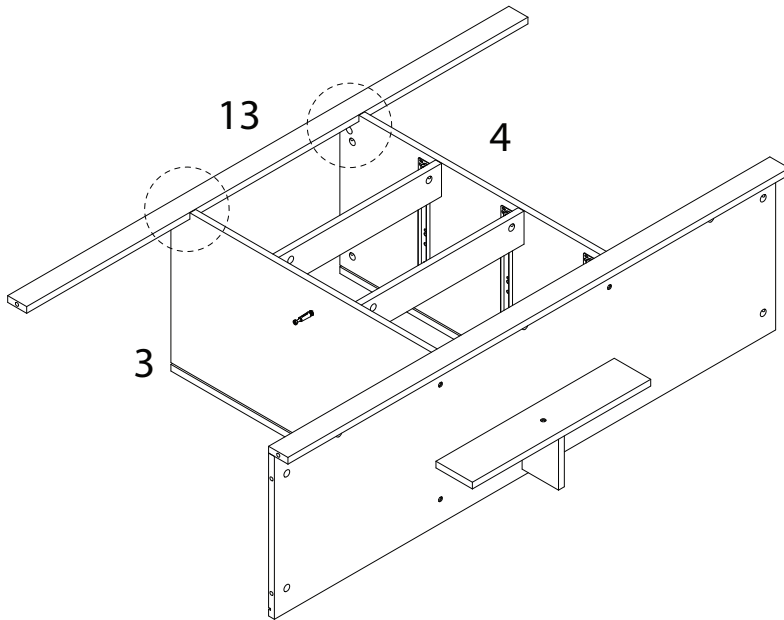
17

A

Ø15

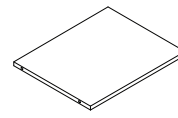


x 2

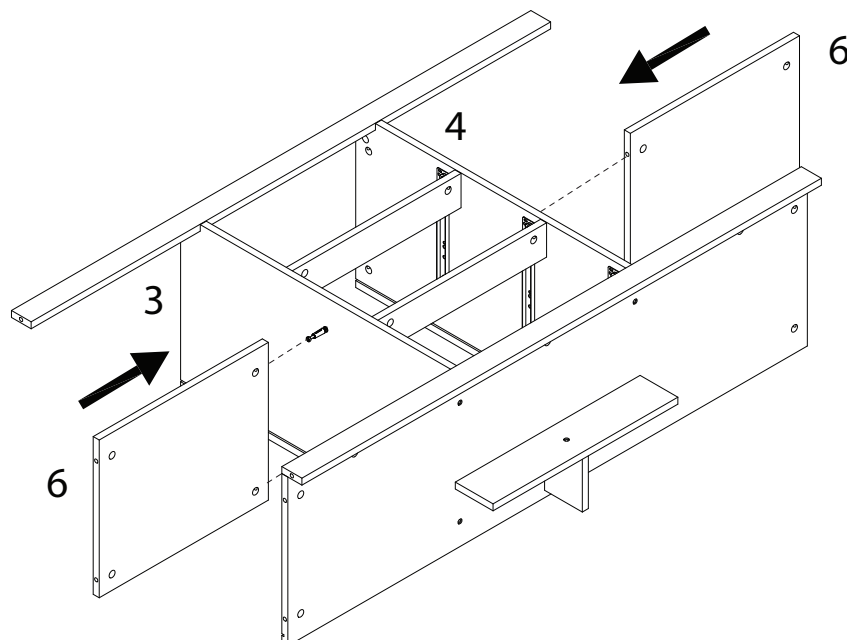


18

6



x 2



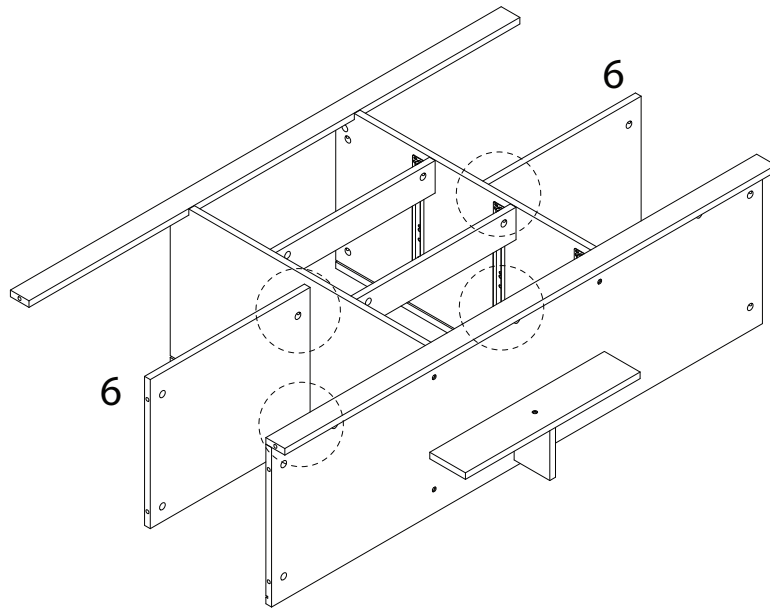
19

A

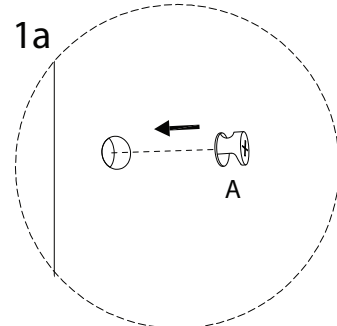
Ø15



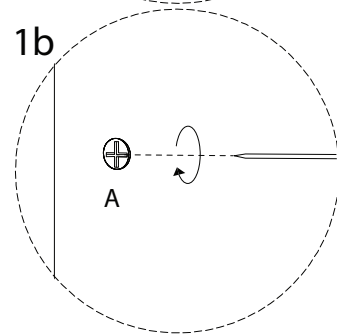
x 4



1a



1b



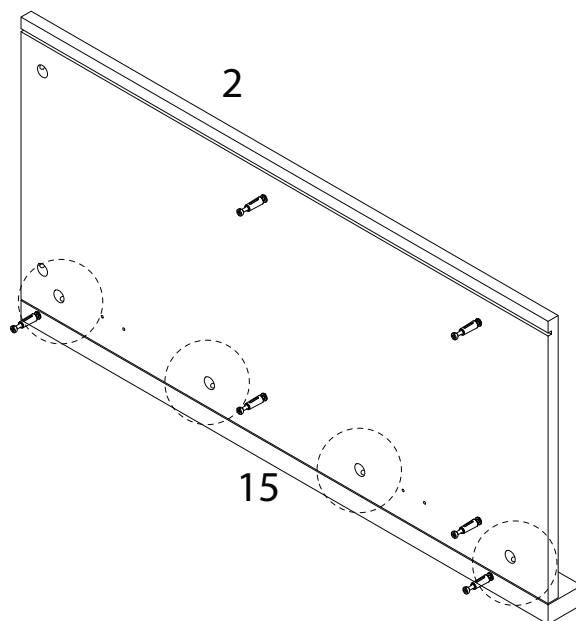
20

A

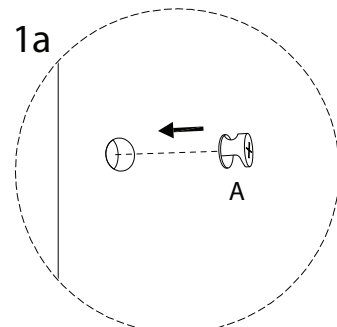
Ø15



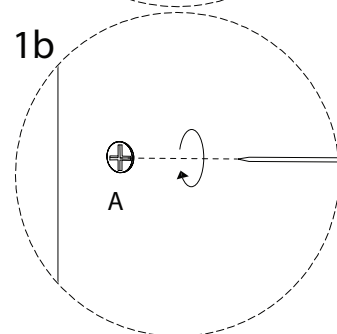
x 4



1a



1b



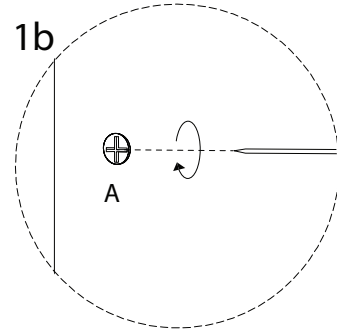
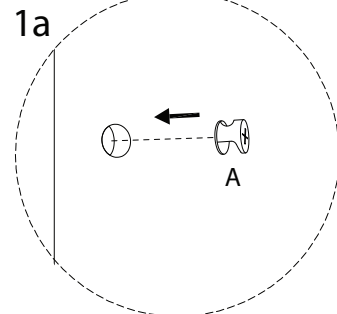
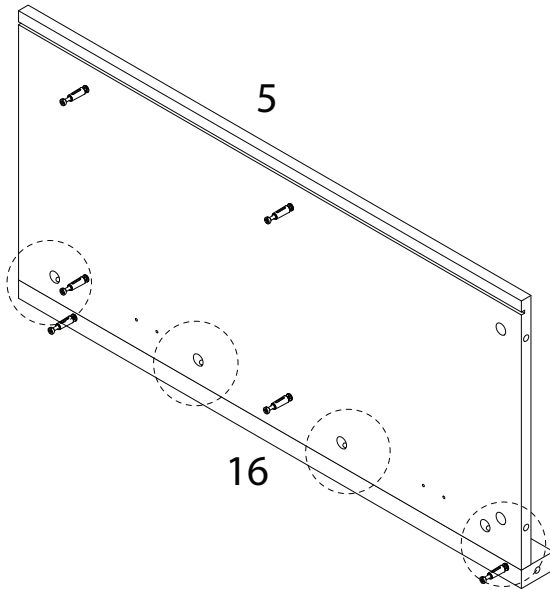
21

A

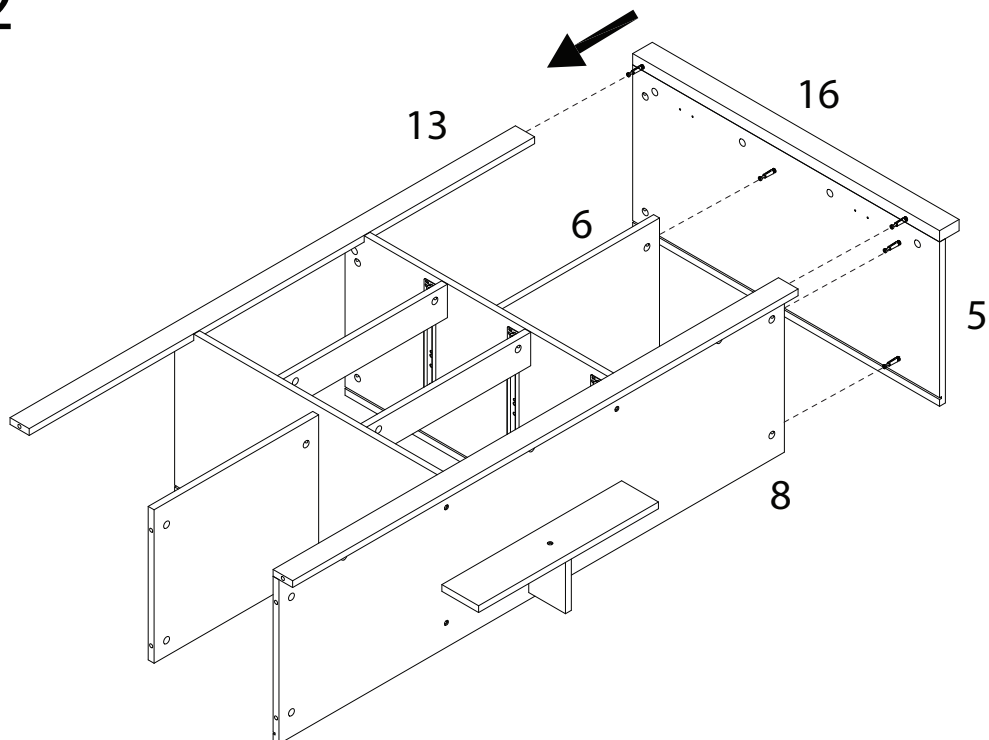
Ø15



x 4



22





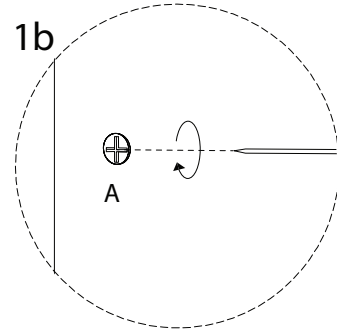
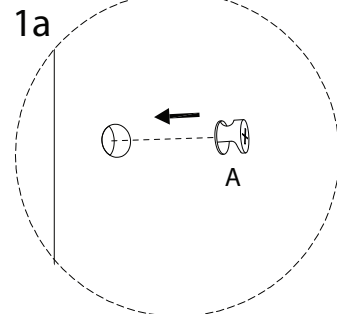
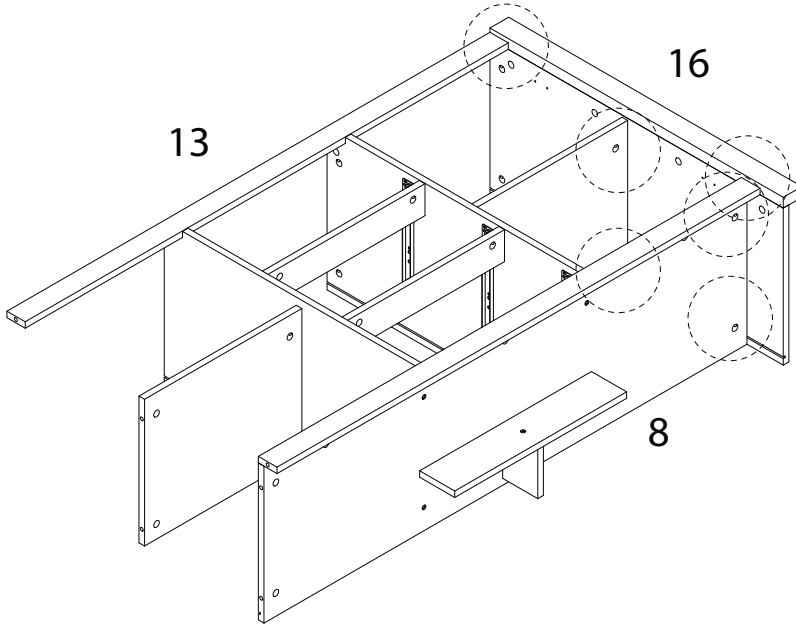
23

A

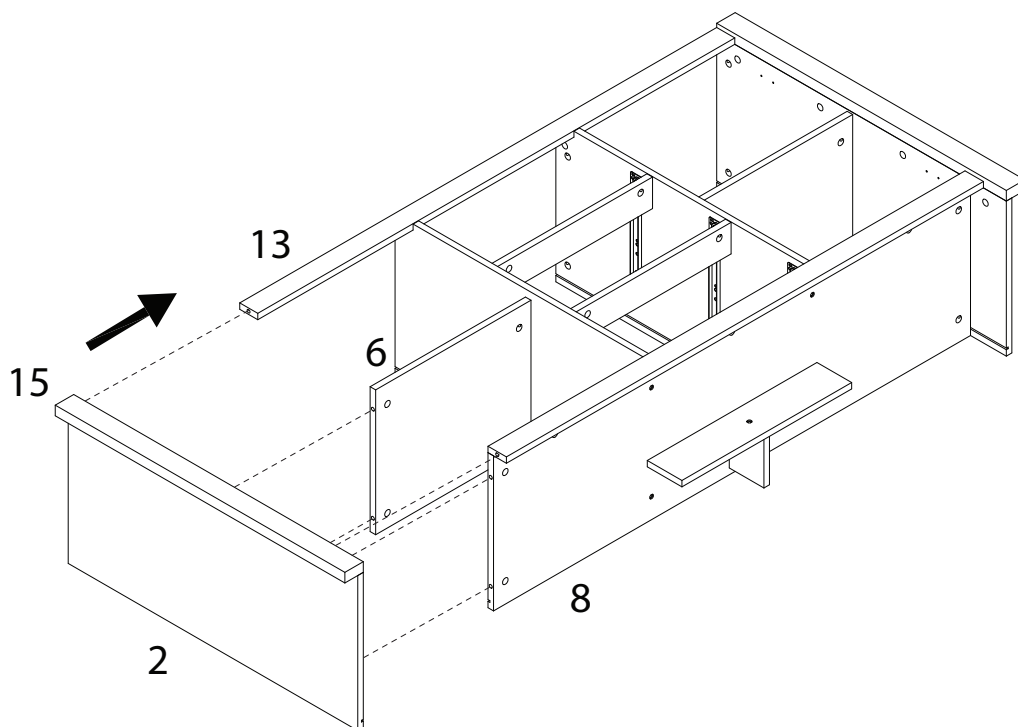
Ø15



x 6



24



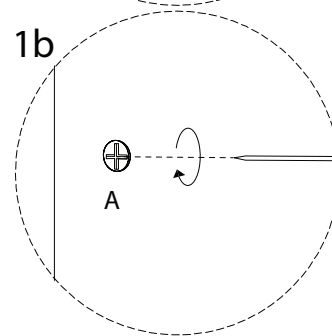
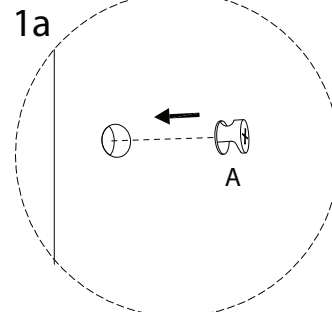
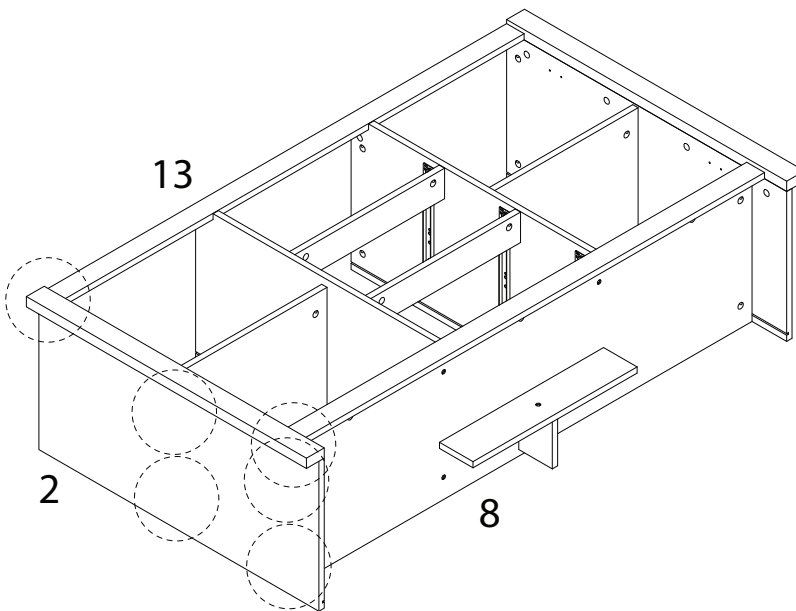
25

A

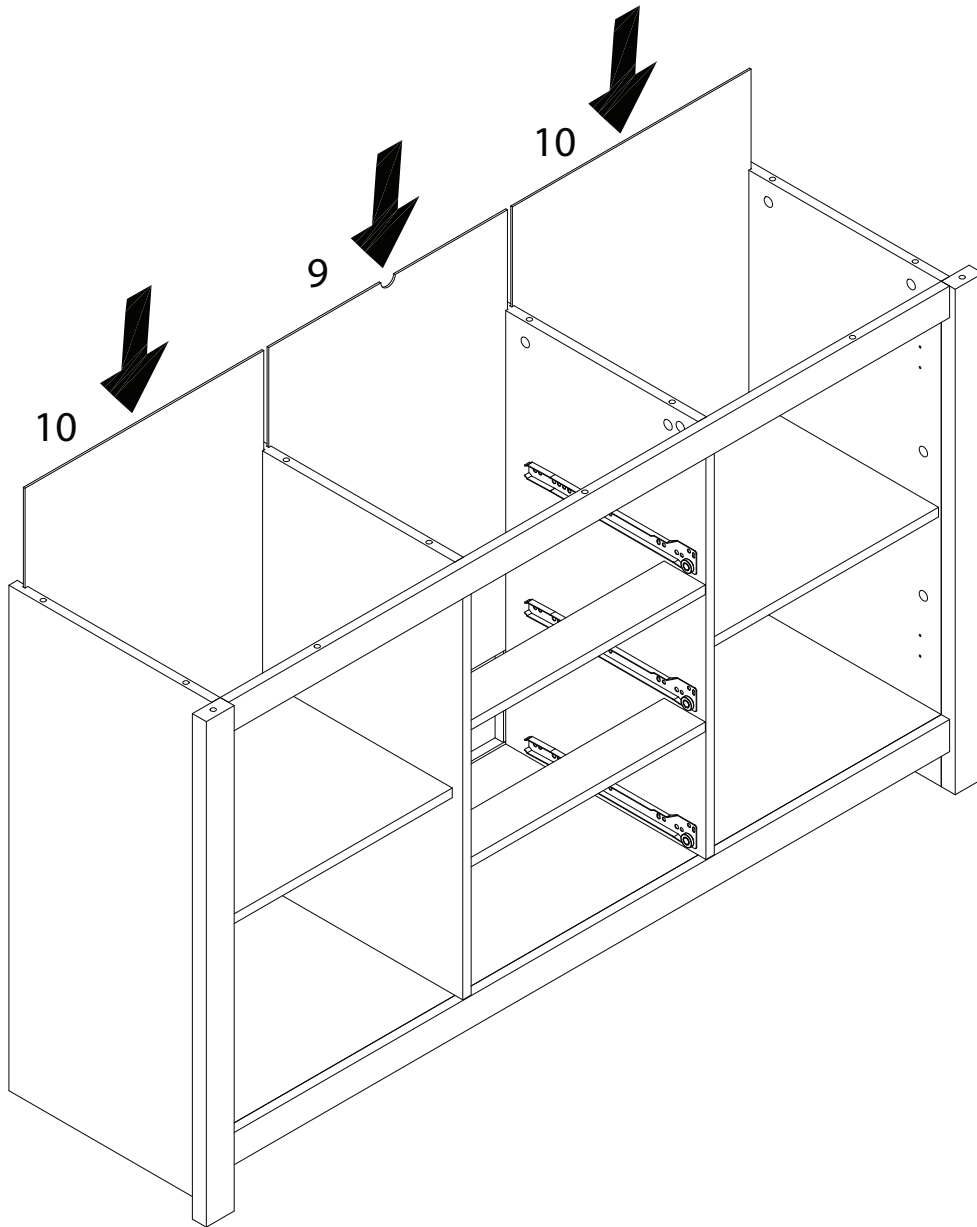
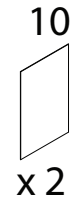
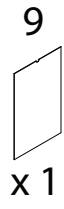
Ø15



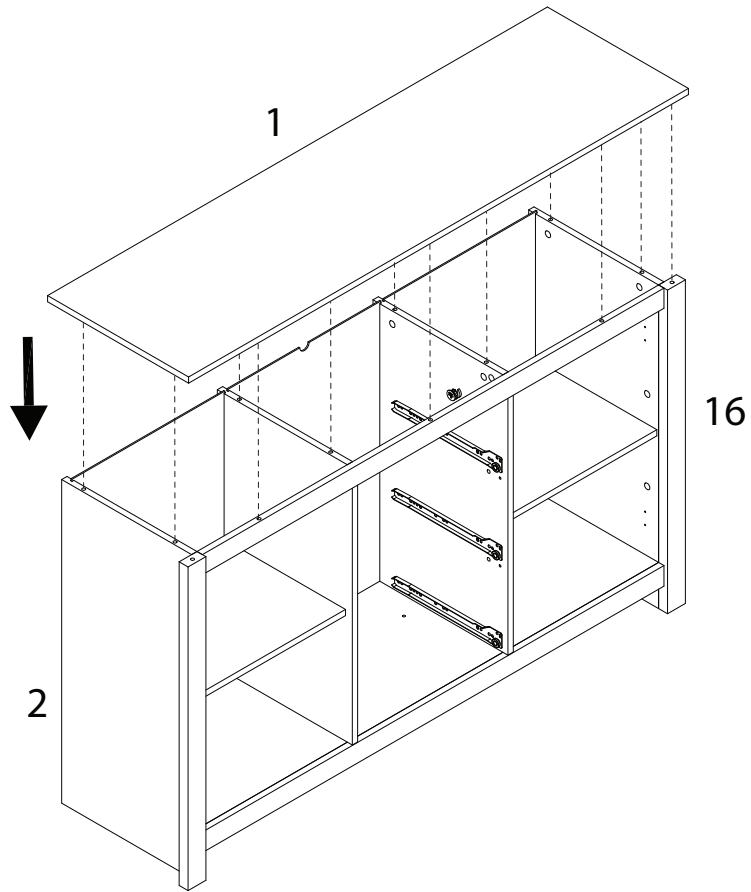
x 6



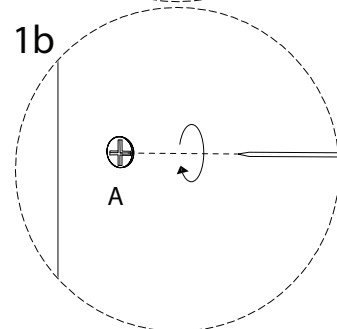
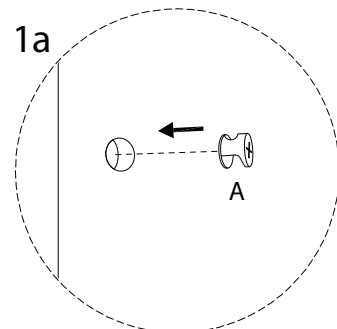
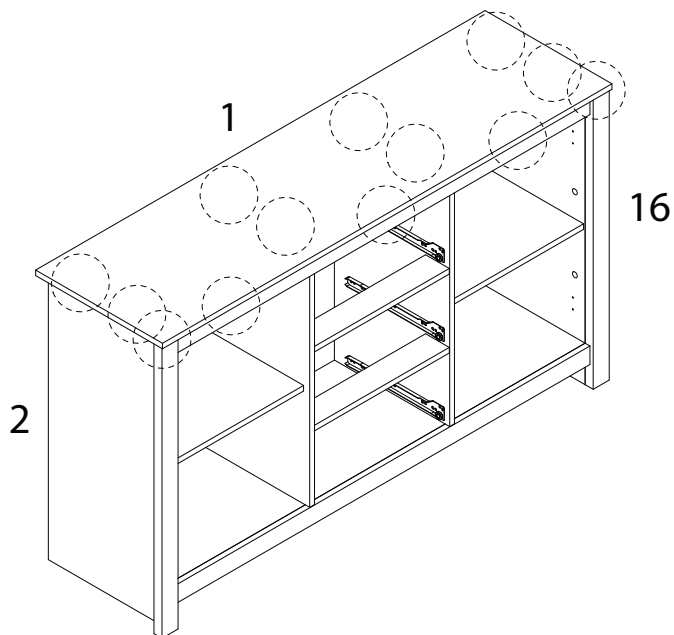
26



27

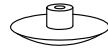


28

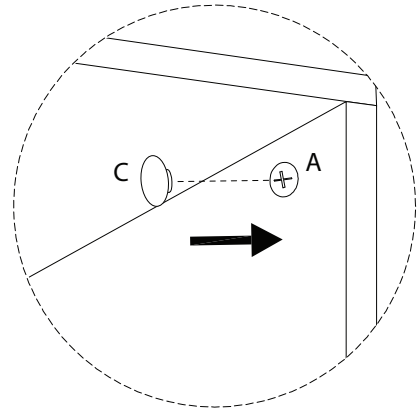
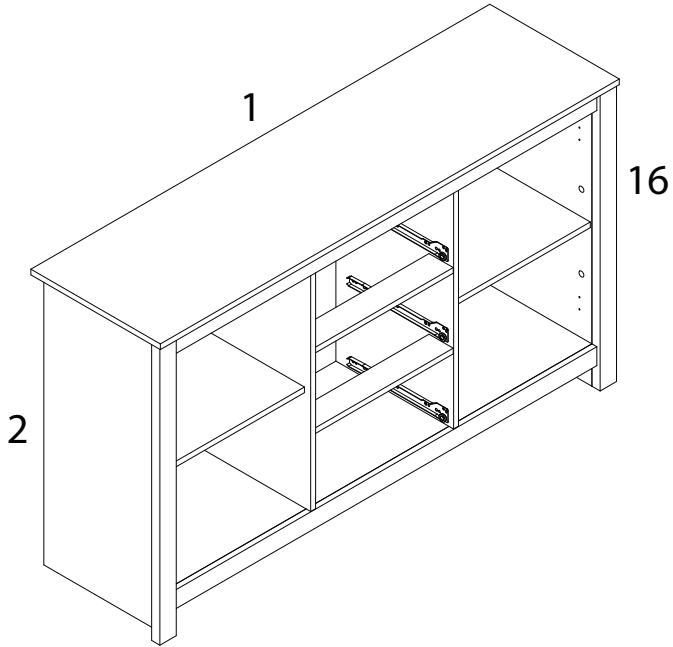


29

C



x 44



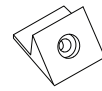
30

J

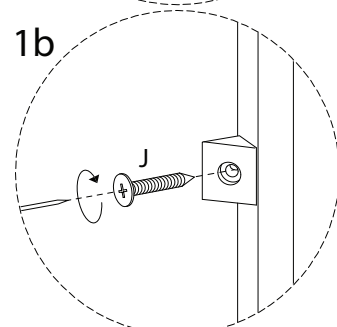
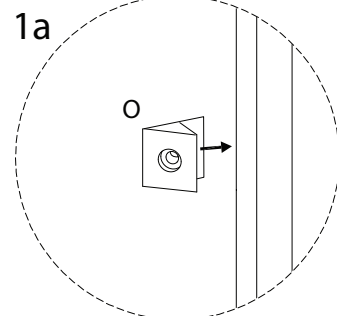
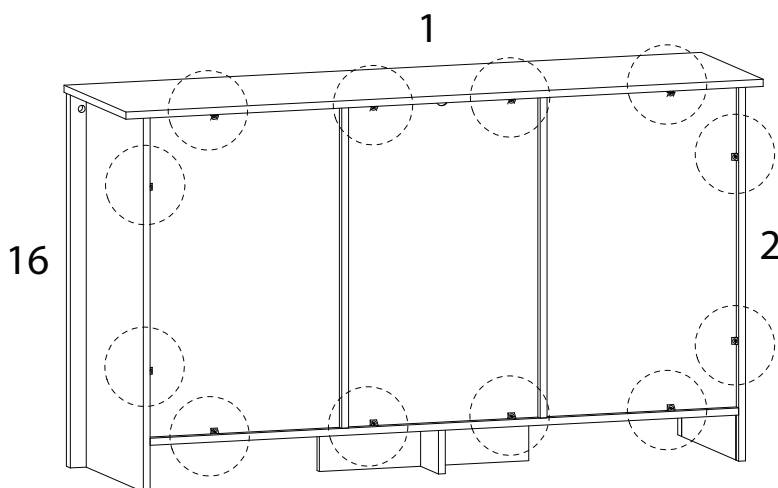


M3  
x  
16  
x 12

O

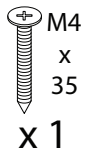


x 12



31

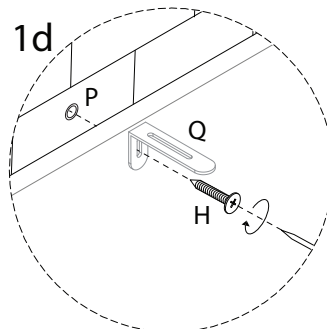
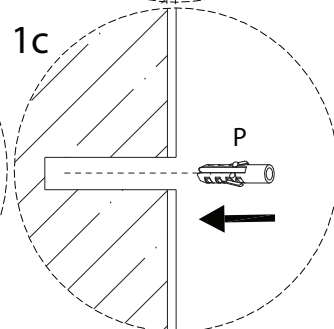
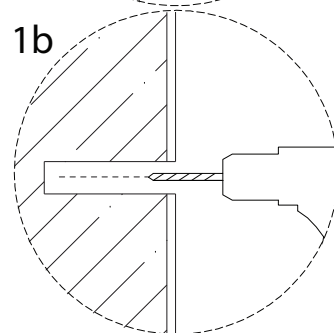
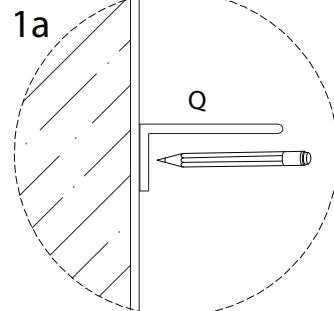
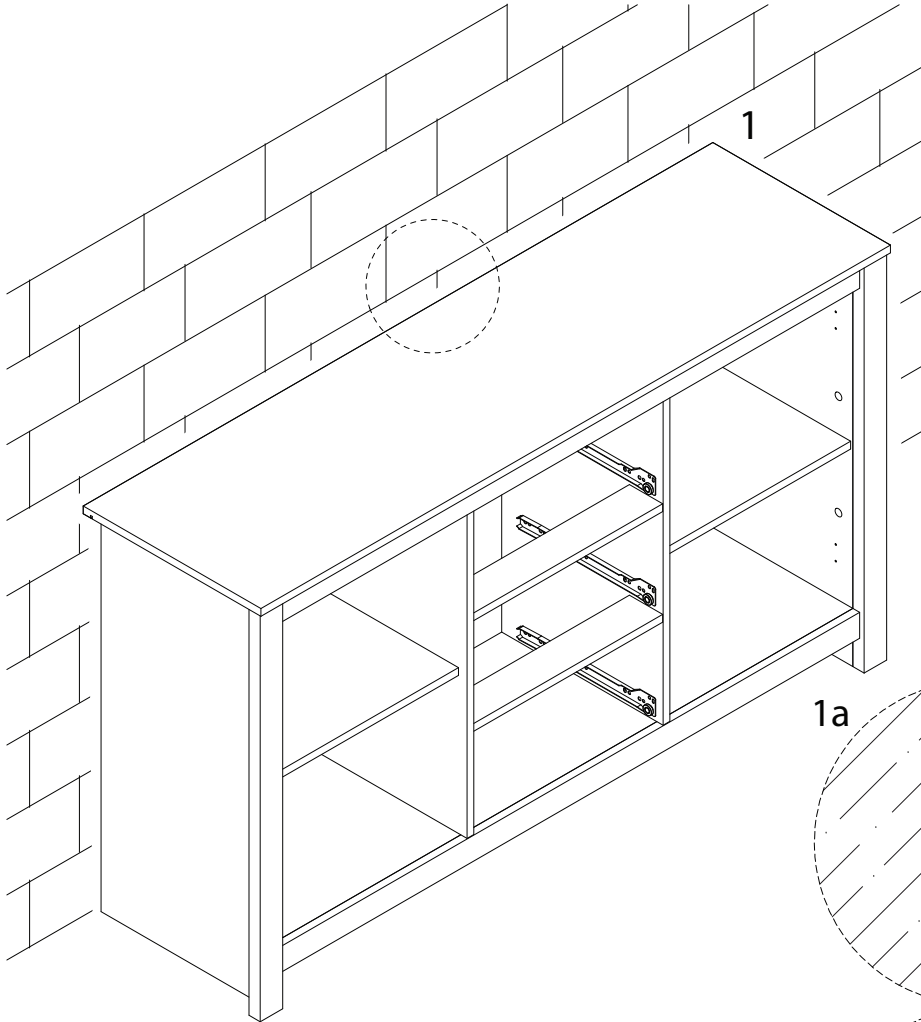
H



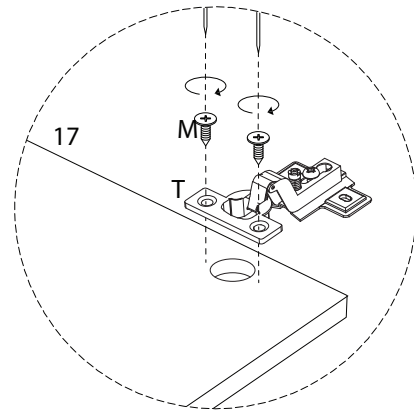
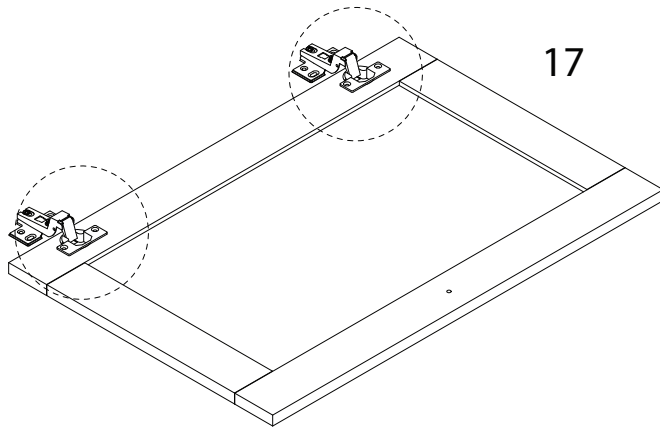
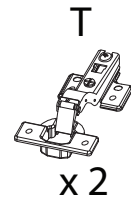
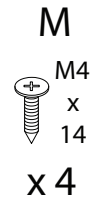
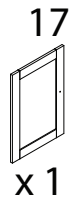
P



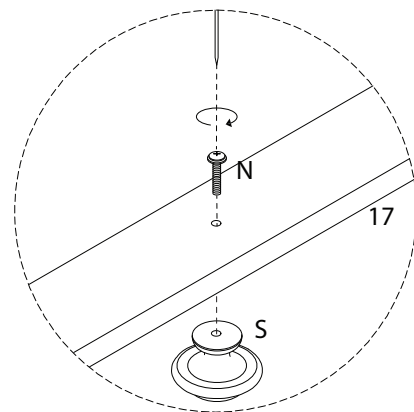
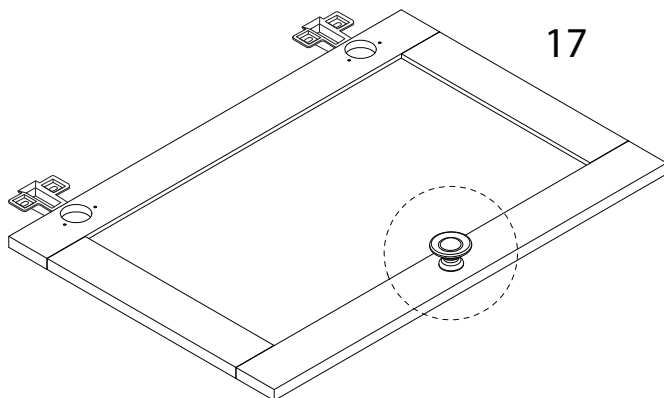
x 1



32 x 2



33 x 2

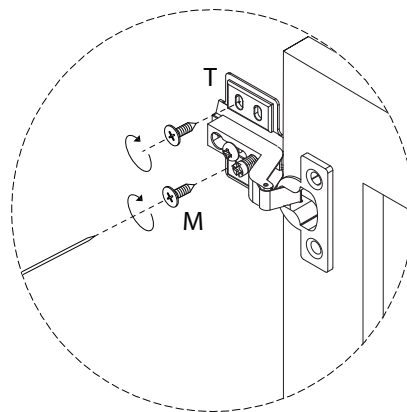
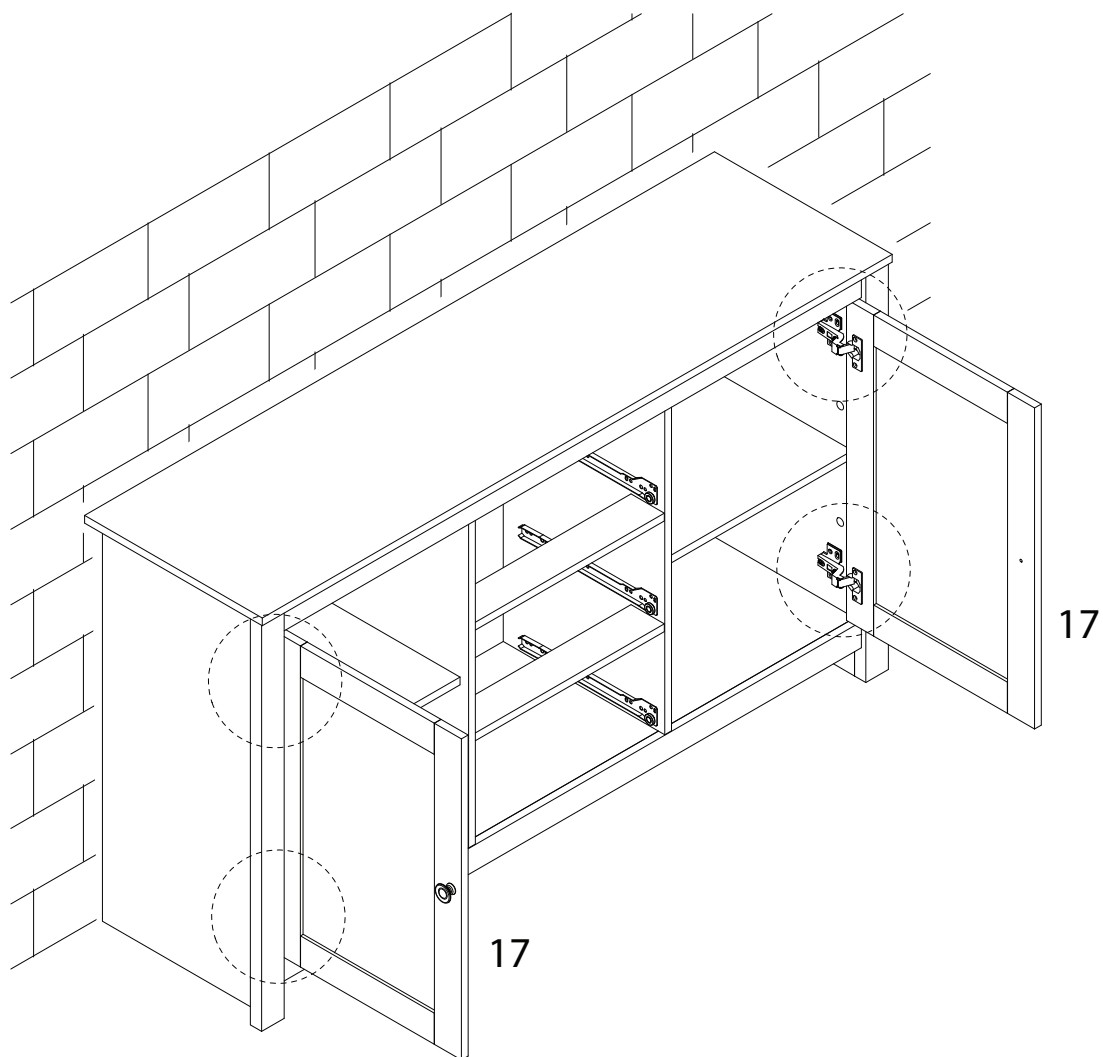


34

M

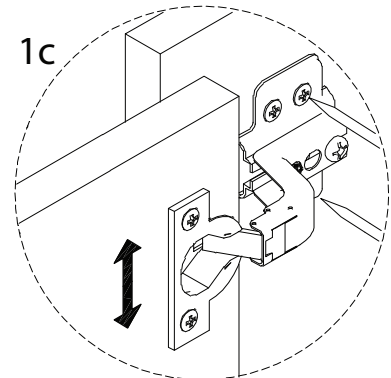
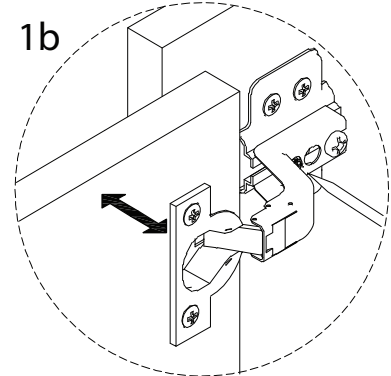
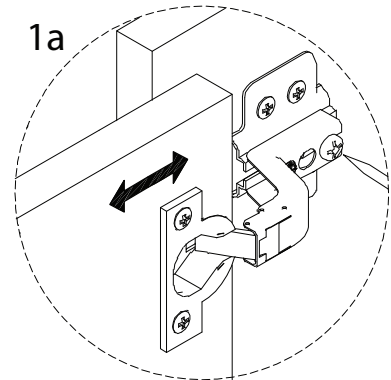
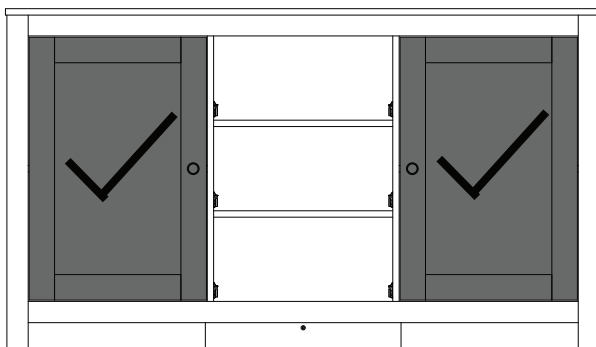
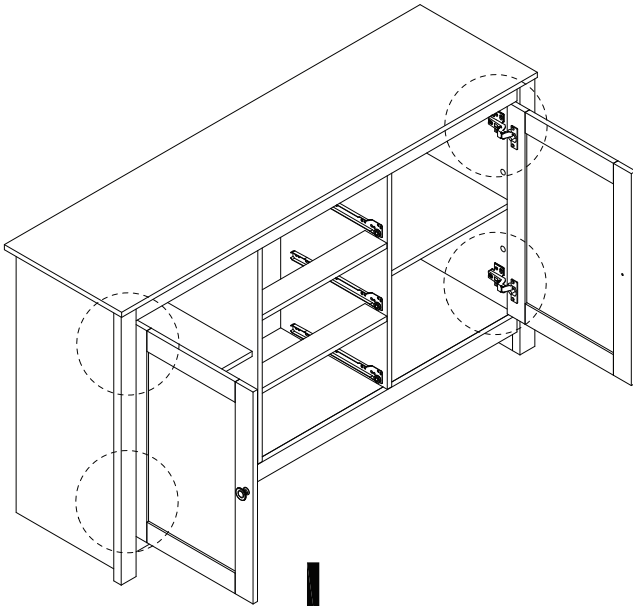
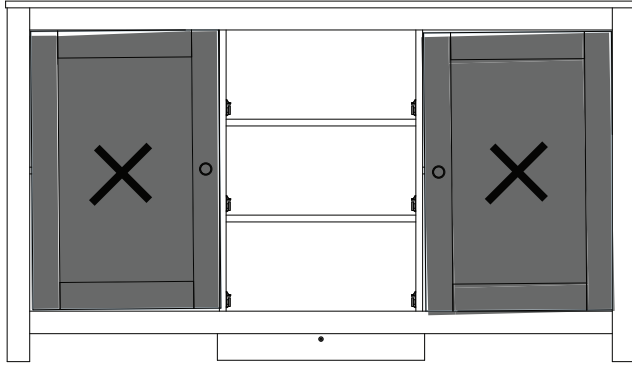


x 8



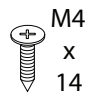


!

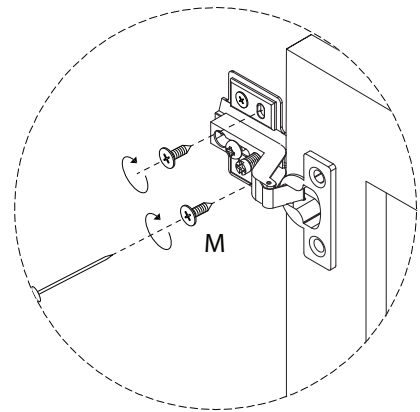
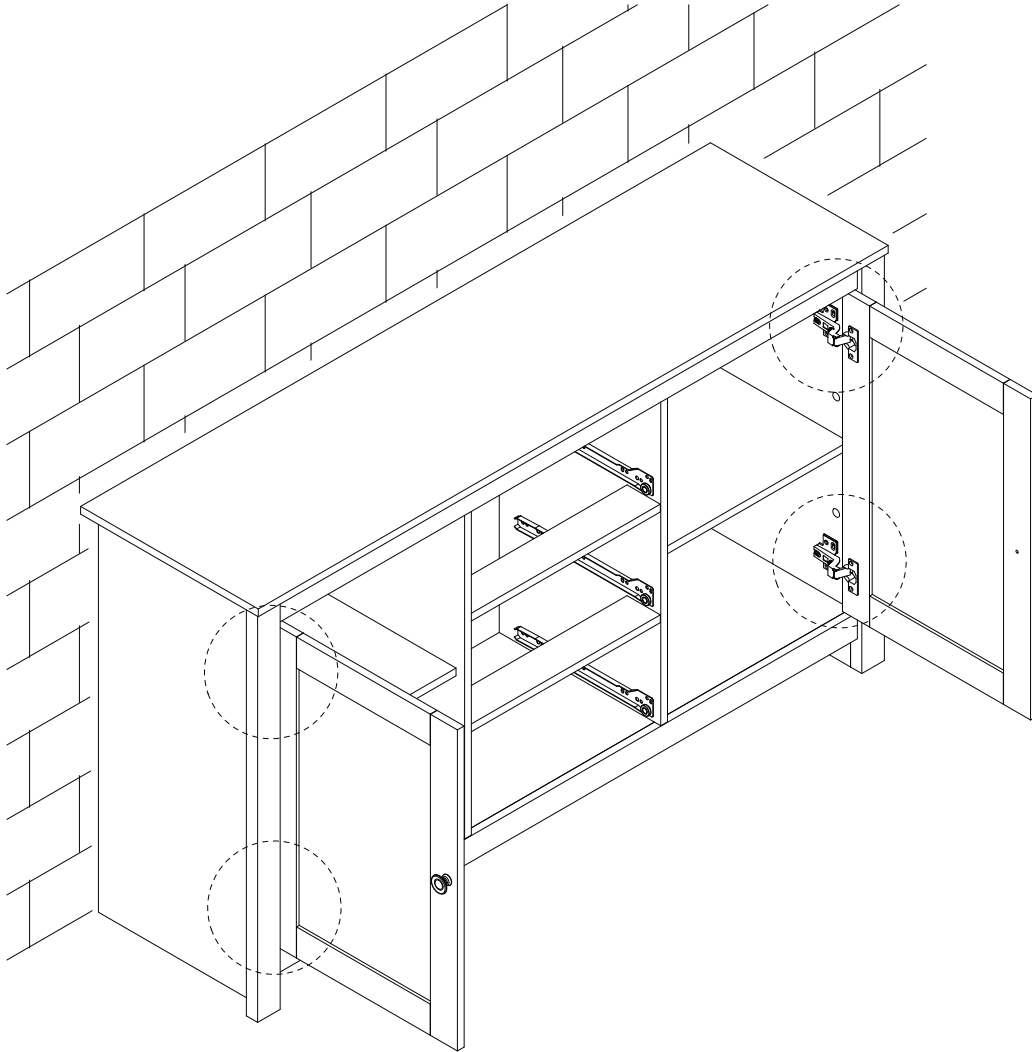


35

M

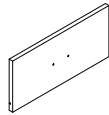


x 8



36 x 3

18

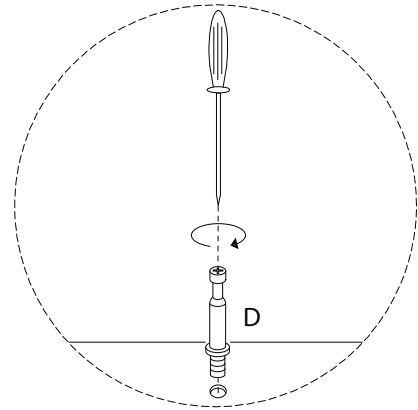
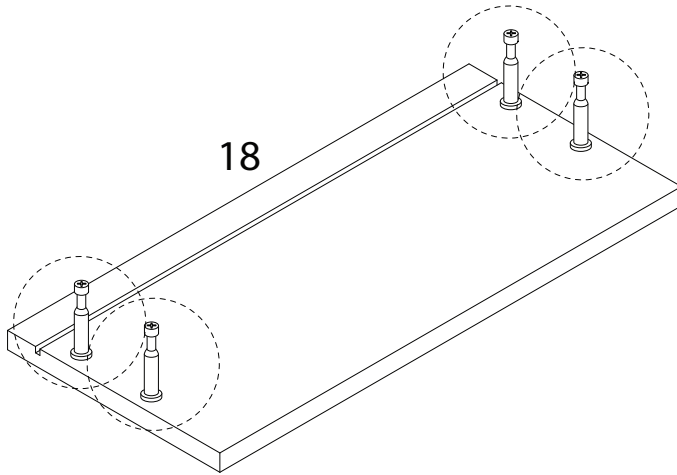


x 1

D

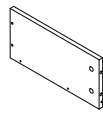


x 4



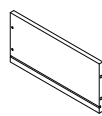
37 x 3

19



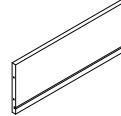
x 1

20



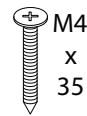
x 1

21

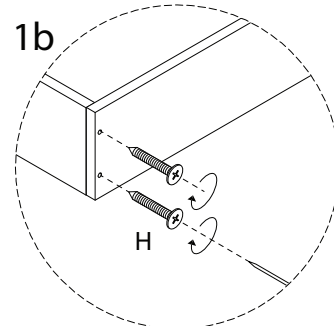
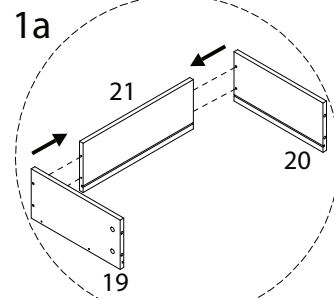
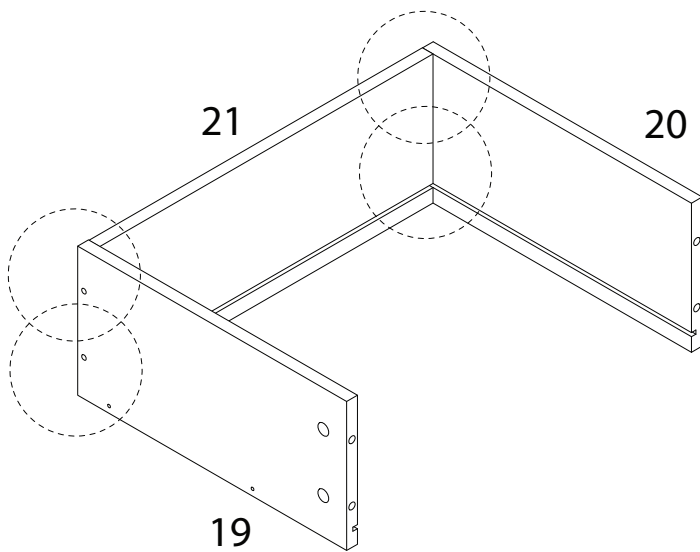


x 1

H

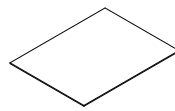


x 4



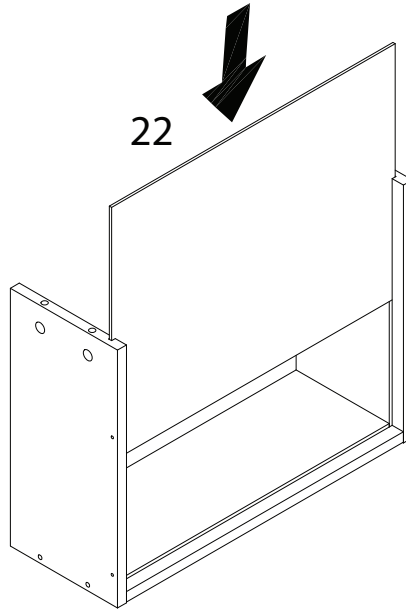
38 x 3

22



x 1

22



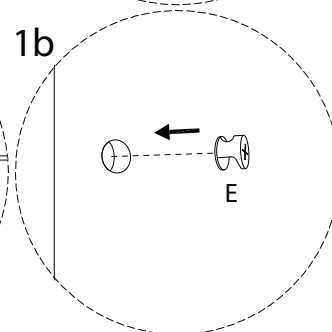
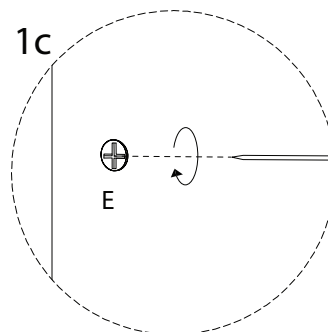
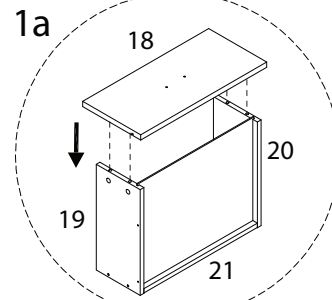
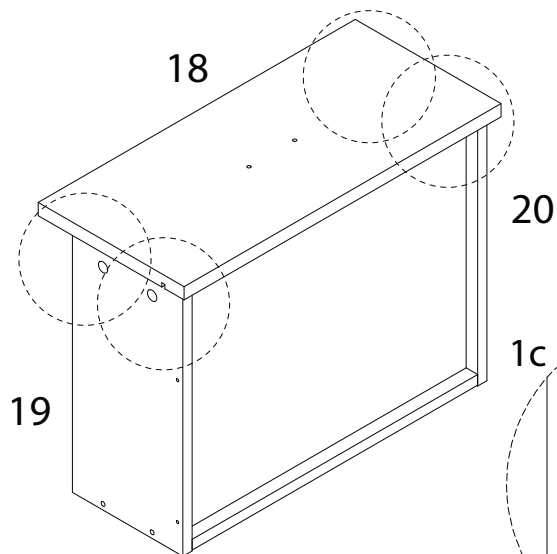
39 x 3

E

Ø12

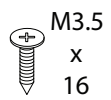


x 4



40 x 3

K

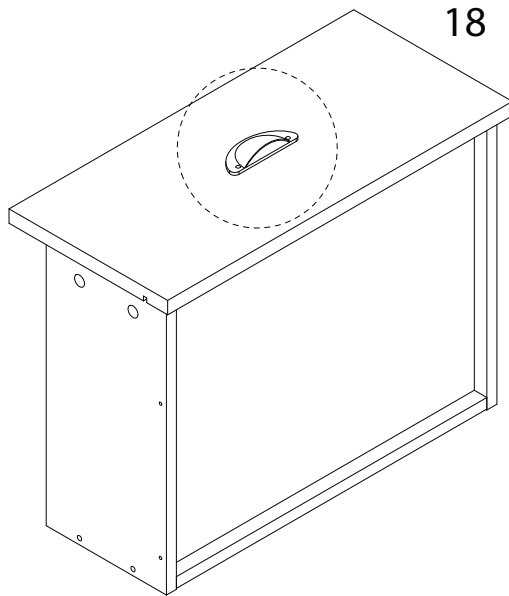


x 2

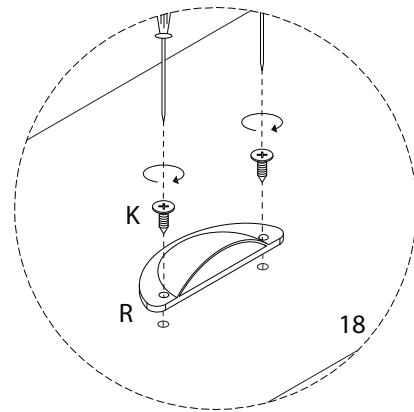
R



x 1



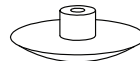
18



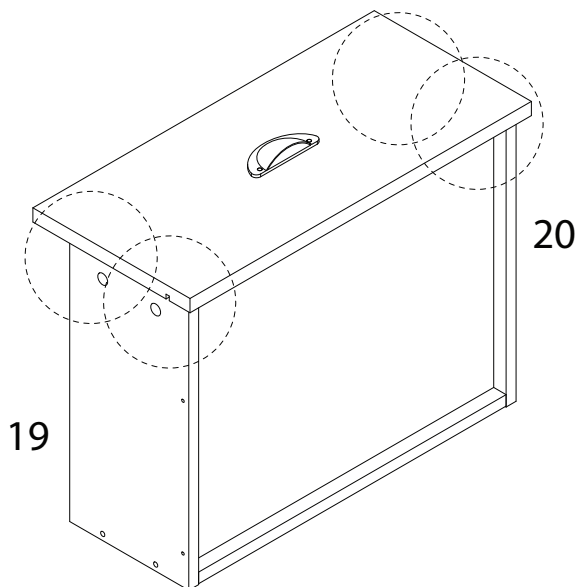
18

41 x 3

C

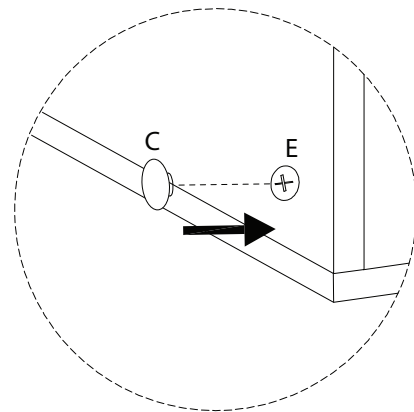


x 4



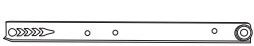


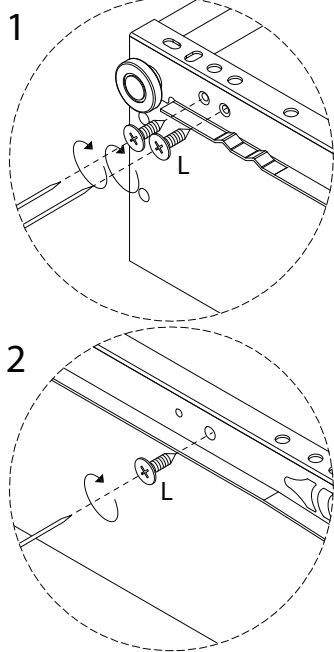
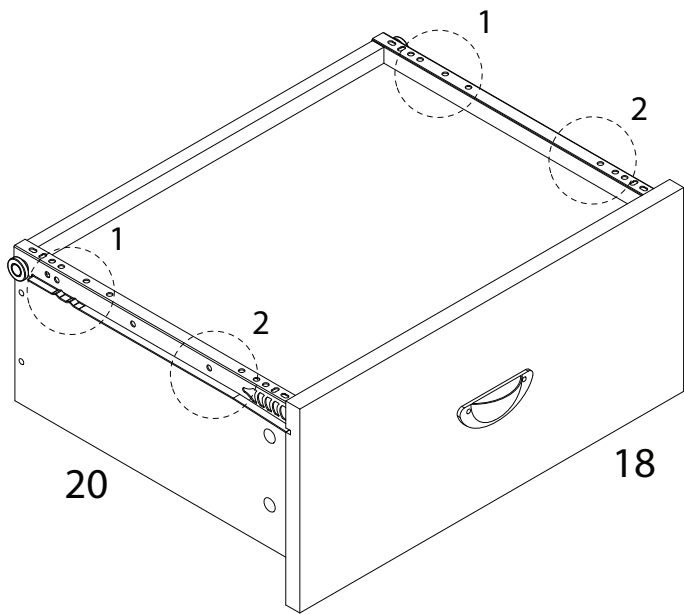
20

19

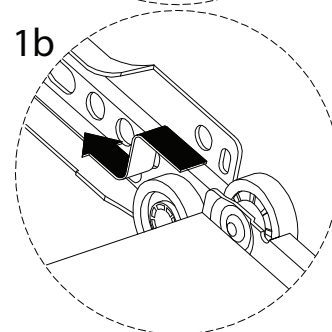
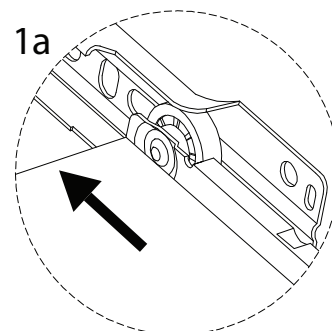
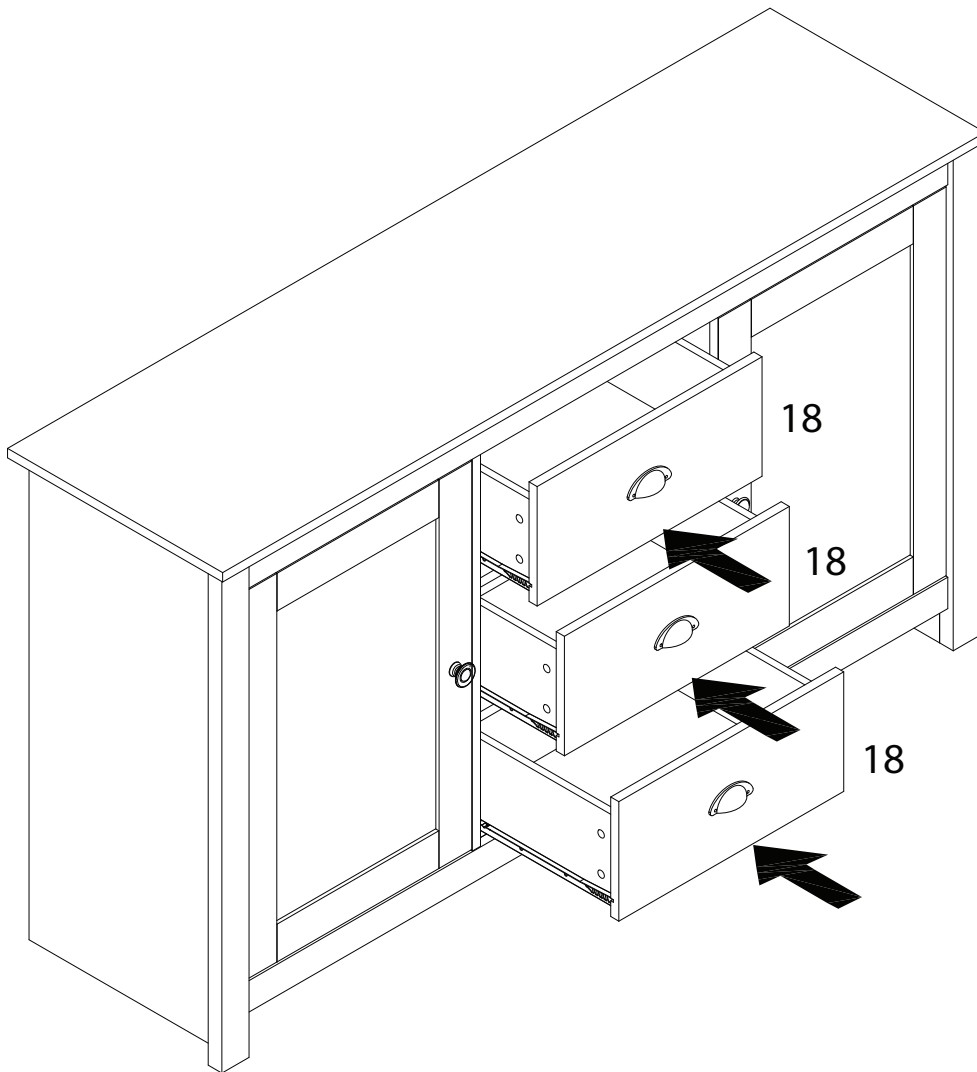


42 x 3

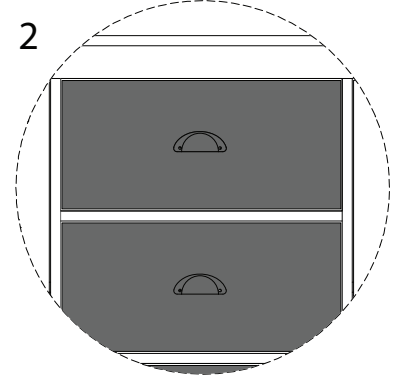
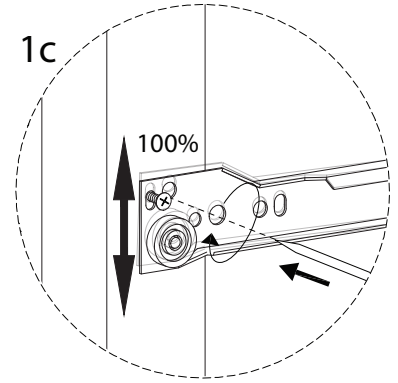
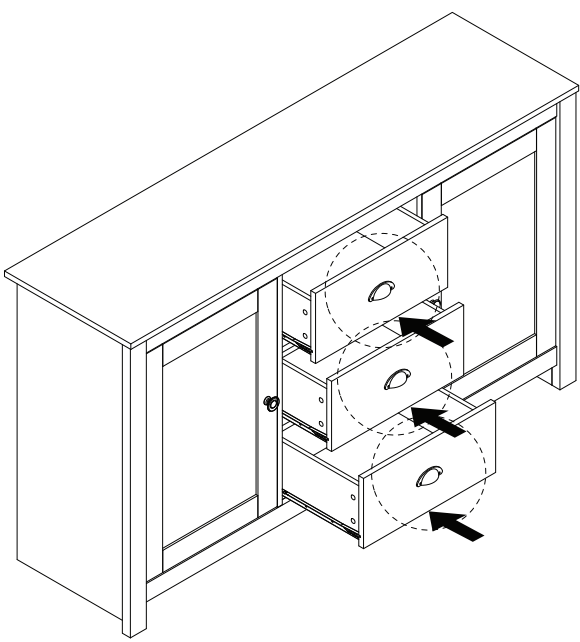
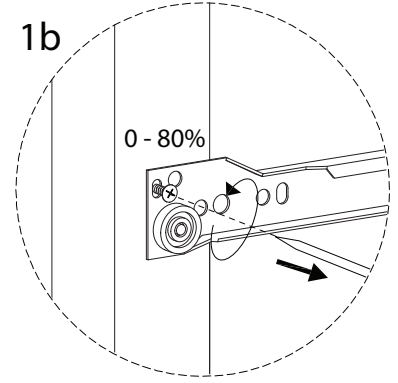
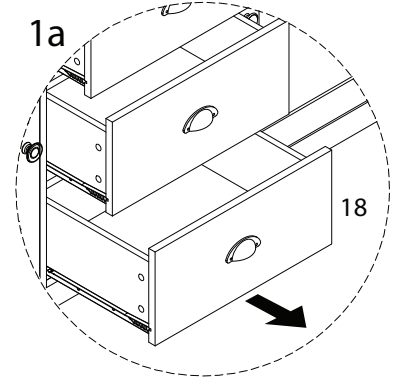
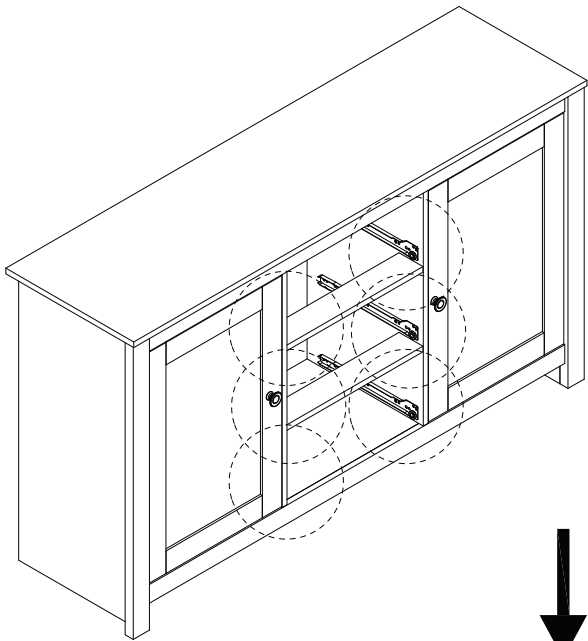
<p>L</p>  <p>M3.5 x 12</p> <p>x 6</p>	<p>V1</p>  <p>x 1</p>	<p>V2</p>  <p>x 1</p>
--	---	--



43



!





44

L  
M3.5  
x  
12  
x 18

