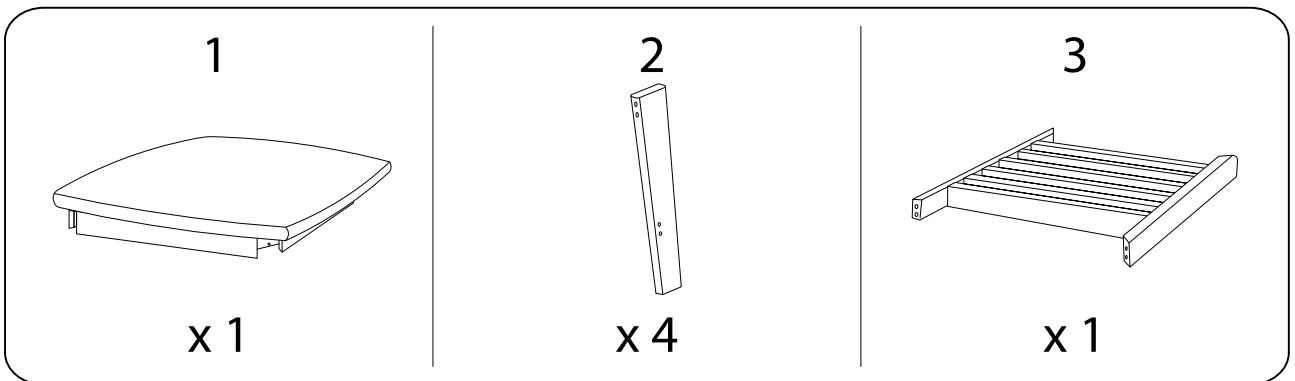
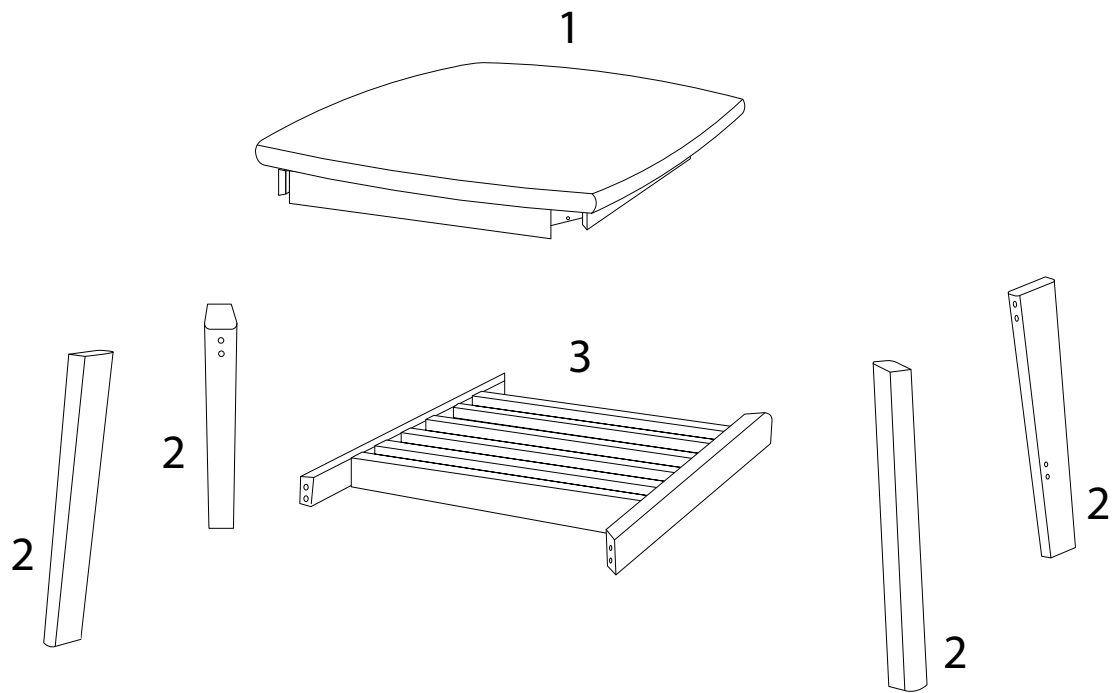


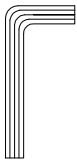
30'

2

1/5

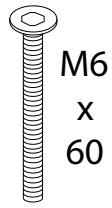


A



x 1

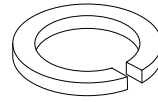
B



M6
x
60

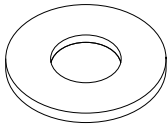
x 8

C



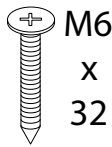
x 8

D



x 8

E



M6
x
32

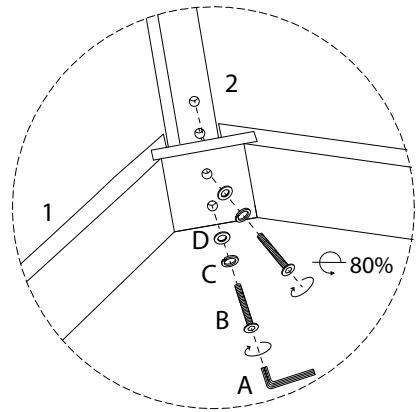
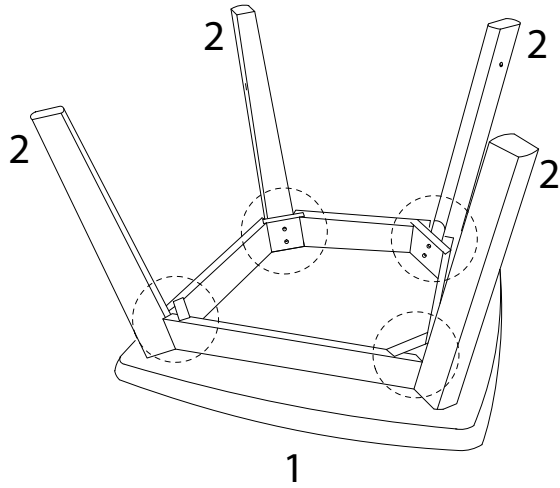
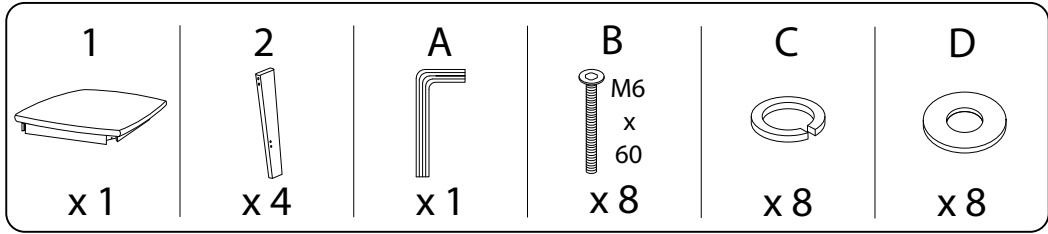
x 4

F

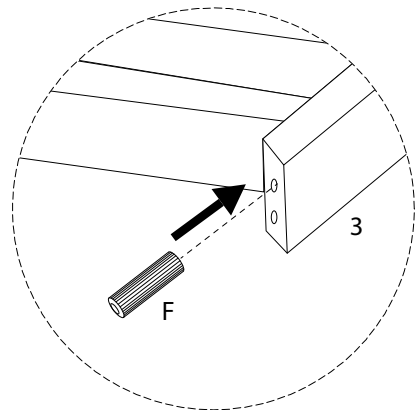
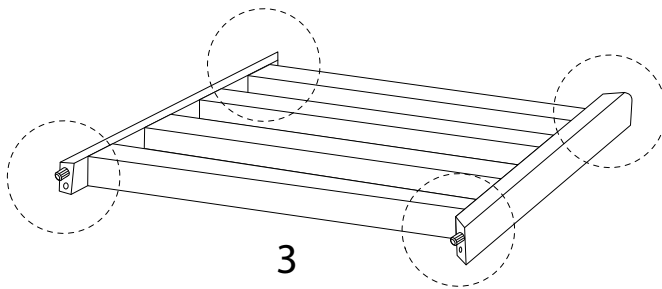
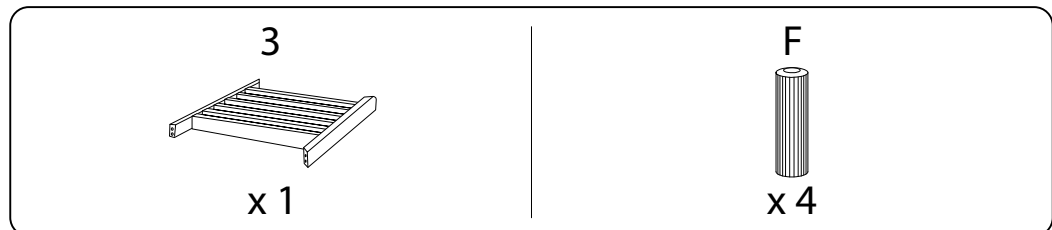


x 4

1

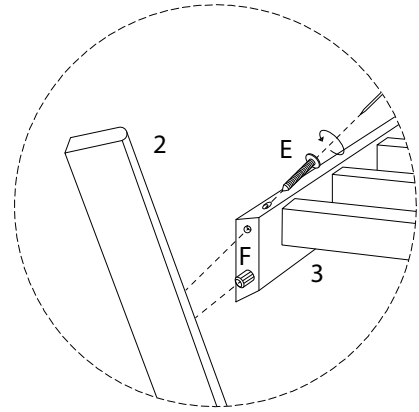
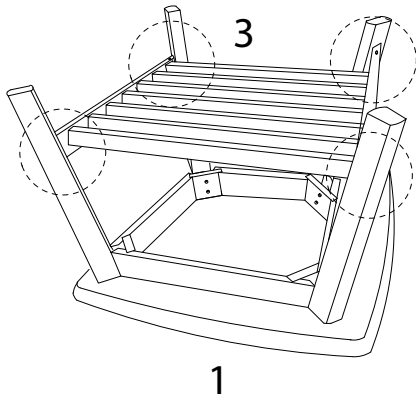


2



3

E
M6
x
32
x 4



4

A
x 1

