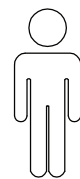
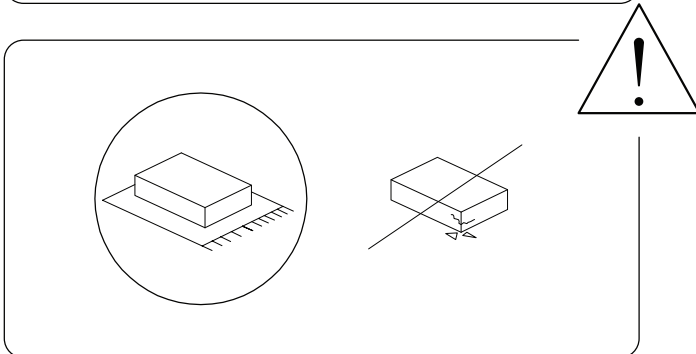
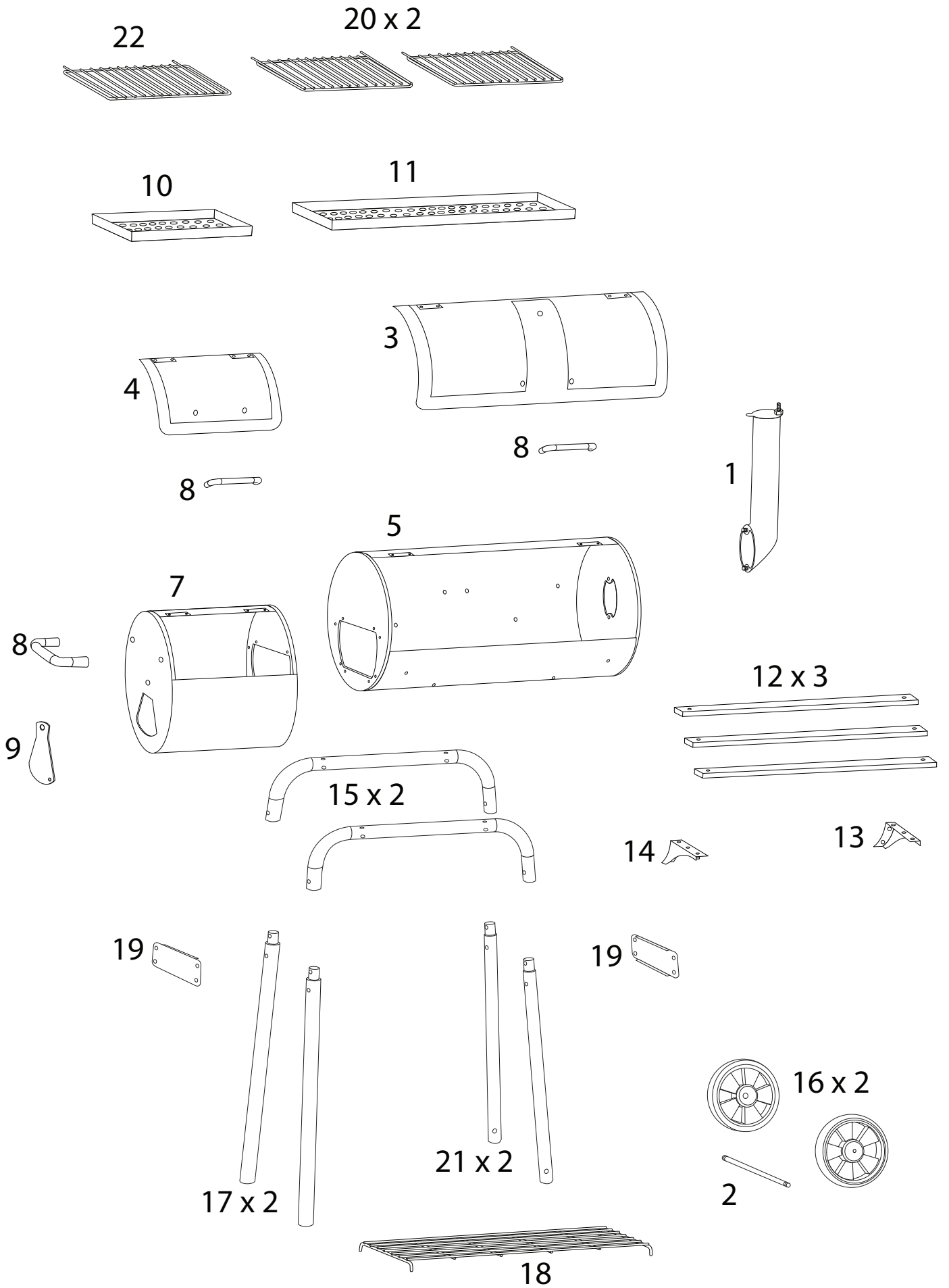
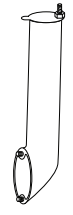
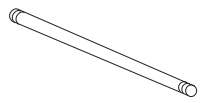
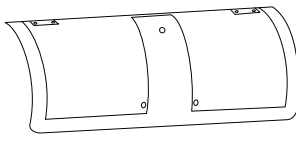
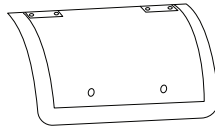
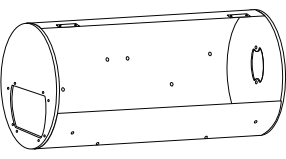
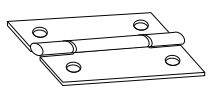
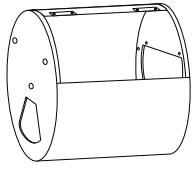


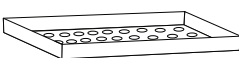
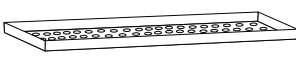

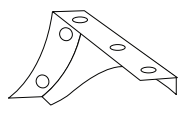
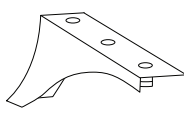

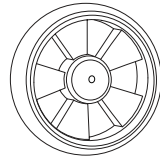


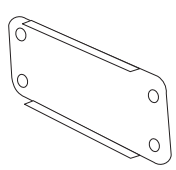
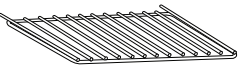

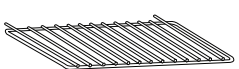


45'

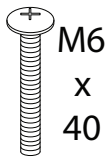


2



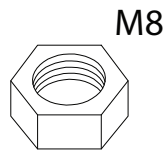
<p>1</p>  <p>x 1</p>	<p>2</p>  <p>x 1</p>	<p>3</p>  <p>x 1</p>	<p>4</p>  <p>x 1</p>	
<p>5</p>  <p>x 1</p>	<p>6</p>  <p>x 4</p>	<p>7</p>  <p>x 1</p>	<p>8</p>  <p>x 3</p>	
<p>9</p>  <p>x 1</p>	<p>10</p>  <p>x 1</p>	<p>11</p>  <p>x 1</p>	<p>12</p>  <p>x 3</p>	
<p>13</p>  <p>x 1</p>	<p>14</p>  <p>x 1</p>	<p>15</p>  <p>x 2</p>	<p>16</p>  <p>x 2</p>	<p>17</p>  <p>x 2</p>
<p>18</p>  <p>x 1</p>	<p>19</p>  <p>x 2</p>	<p>20</p>  <p>x 2</p>	<p>21</p>  <p>x 2</p>	<p>22</p>  <p>x 1</p>

A



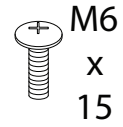
x 12

B



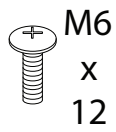
x 2

C



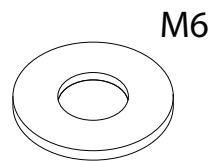
x 6

D



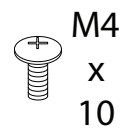
x 13

E



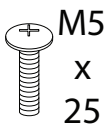
x 33

F



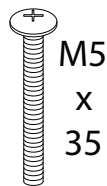
x 16

G



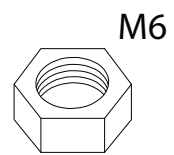
x 14

H



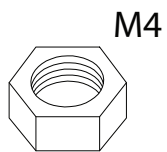
x 1

I



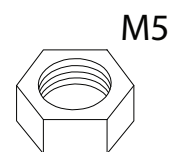
x 27

J



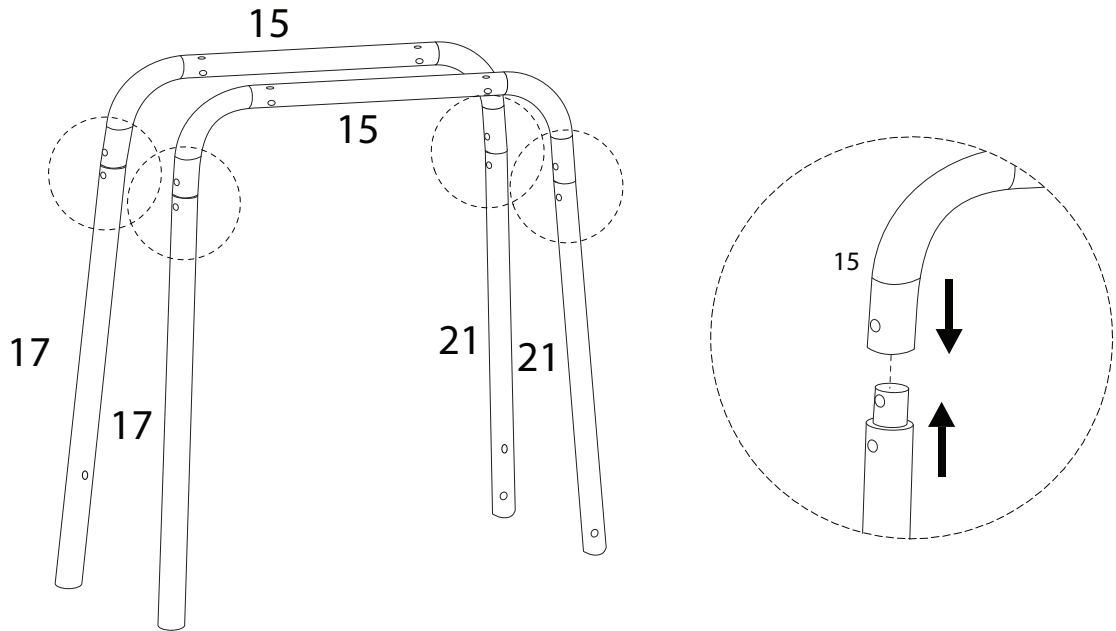
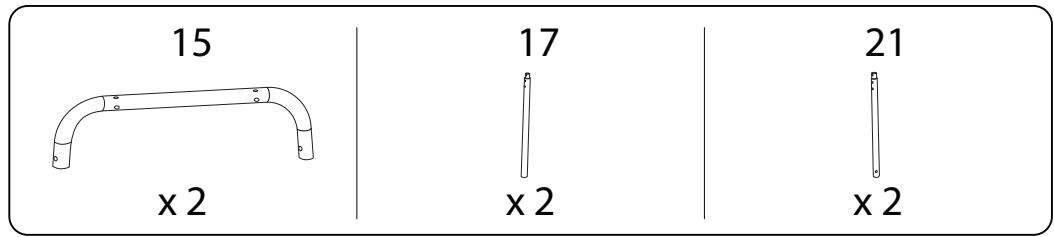
x 16

K

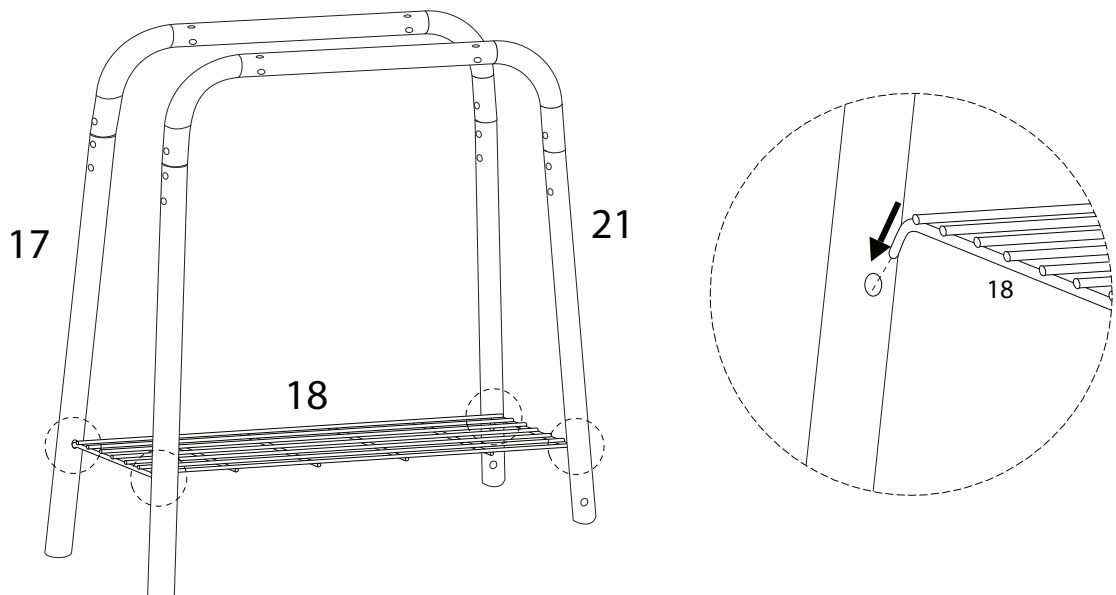
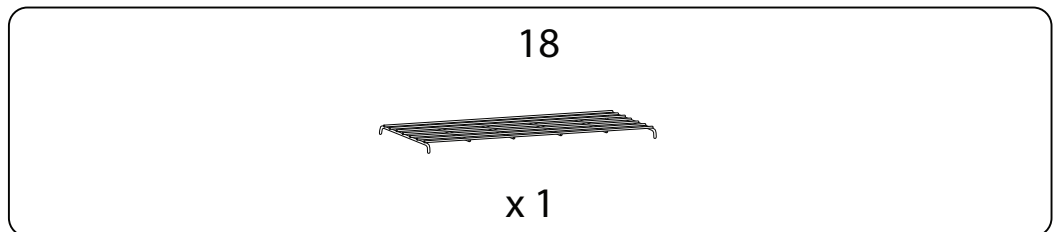


x 15

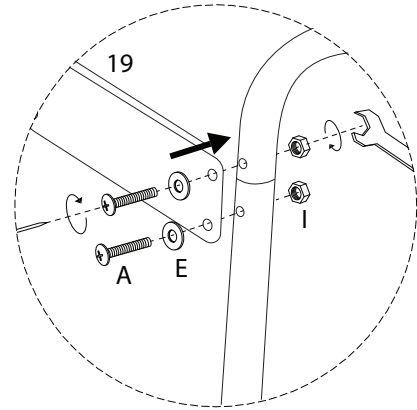
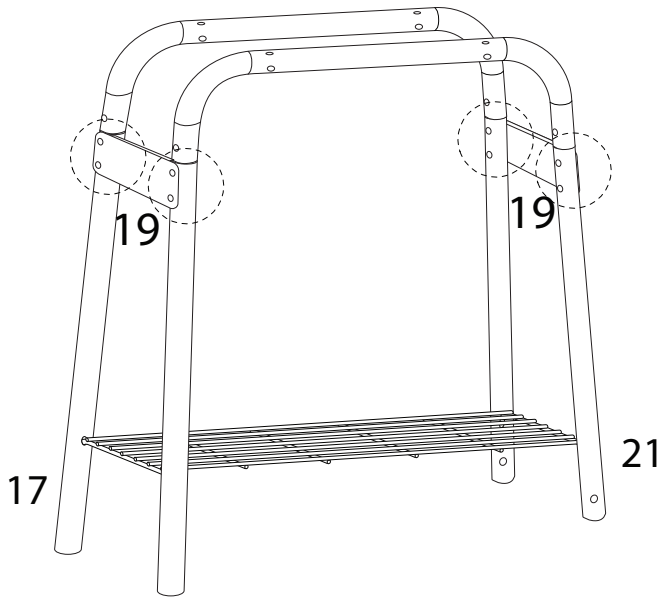
1



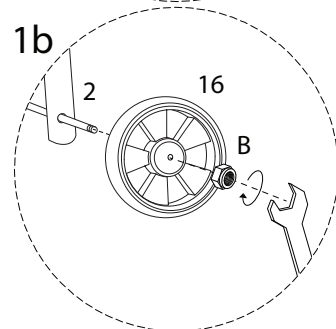
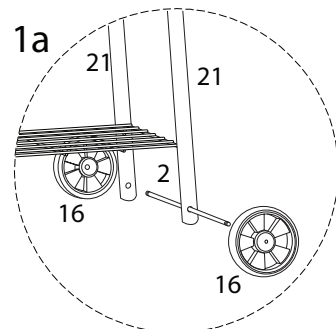
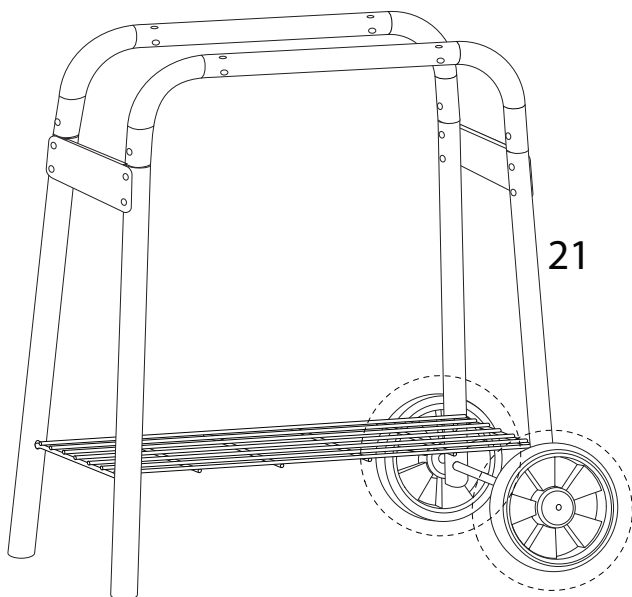
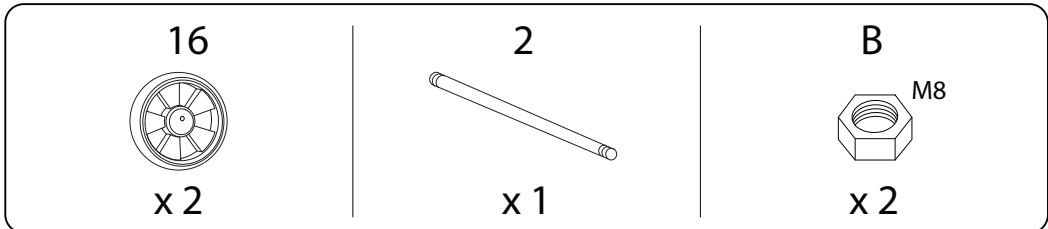
2



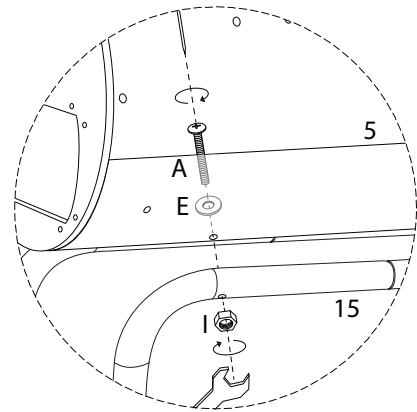
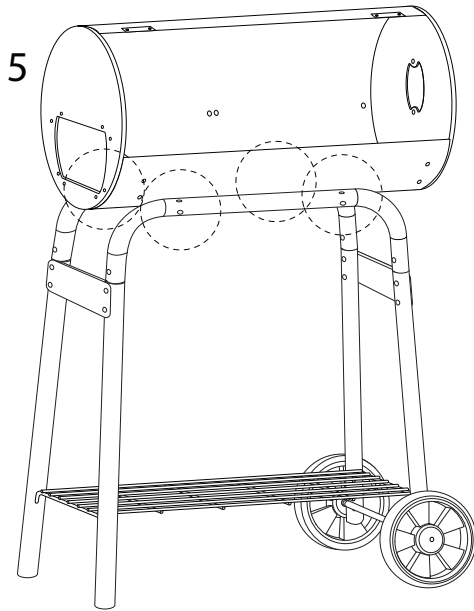
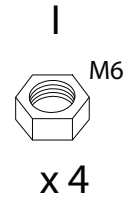
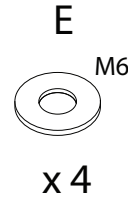
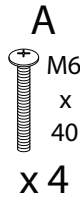
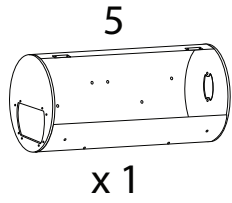
3



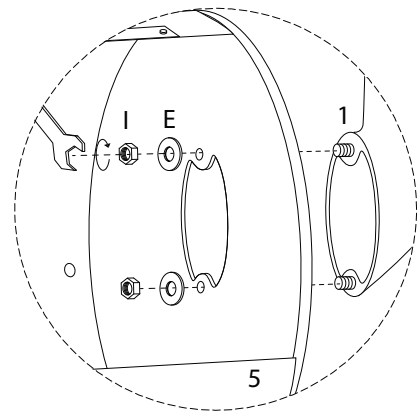
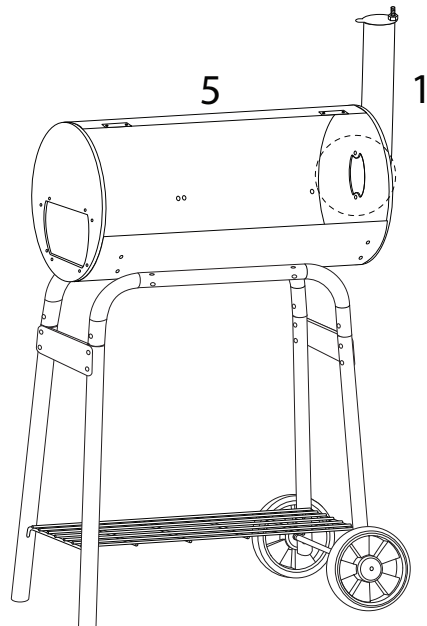
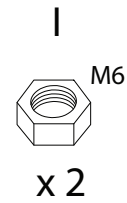
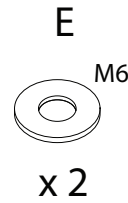
4



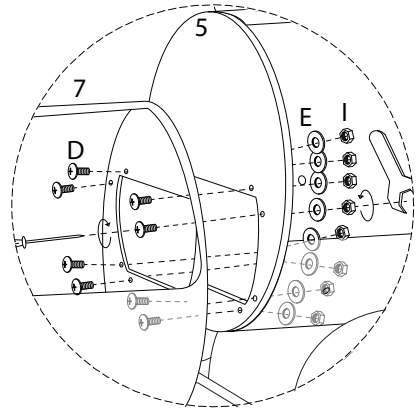
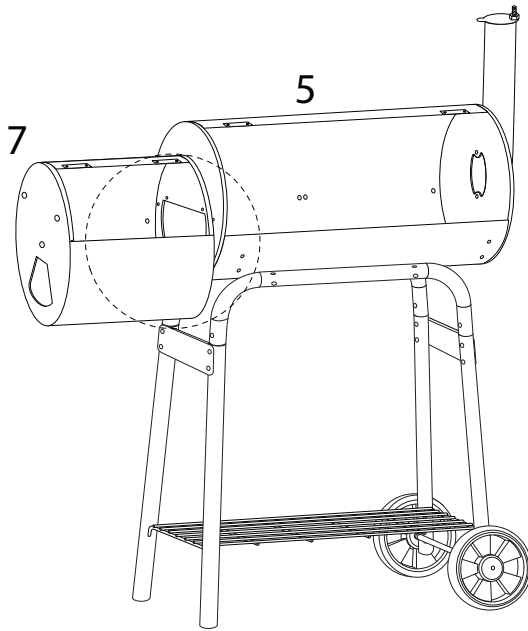
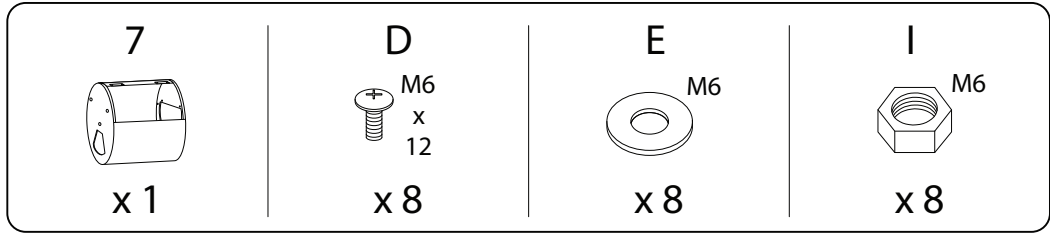
5



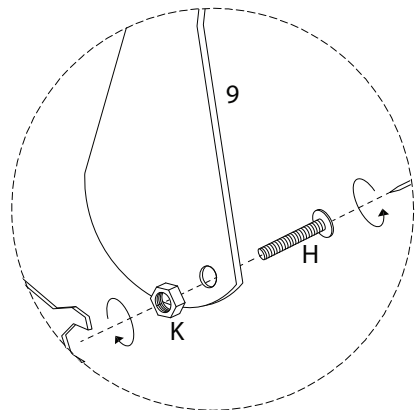
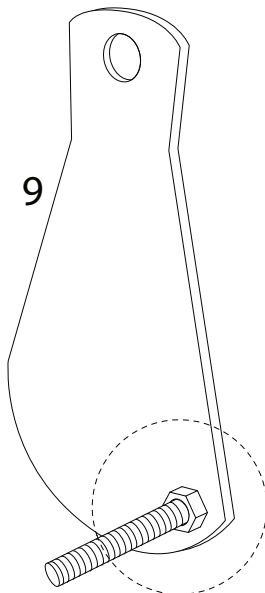
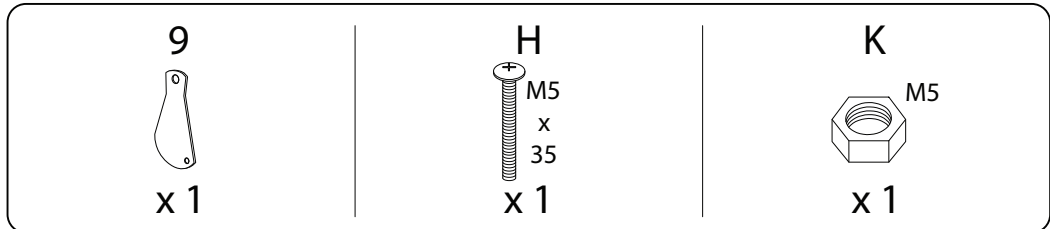
6



7



8



9

D



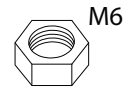
x 1

E

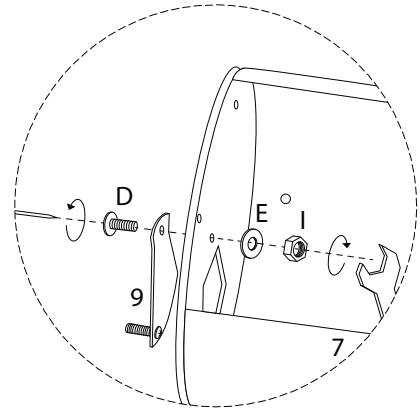
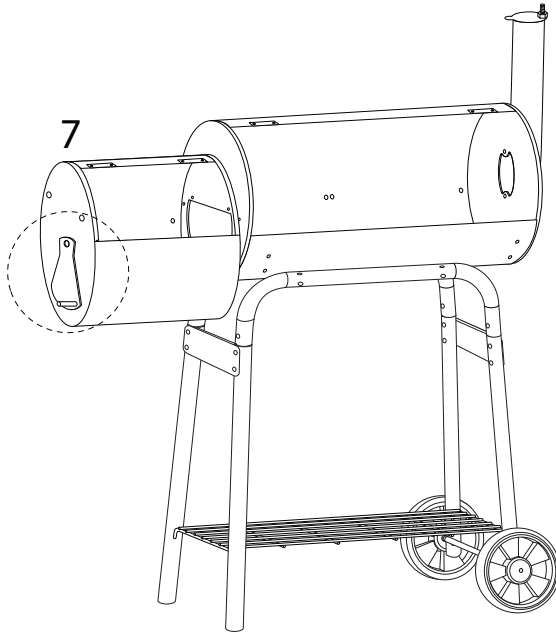


x 1

I



x 1



10

8



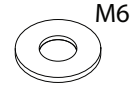
x 1

C

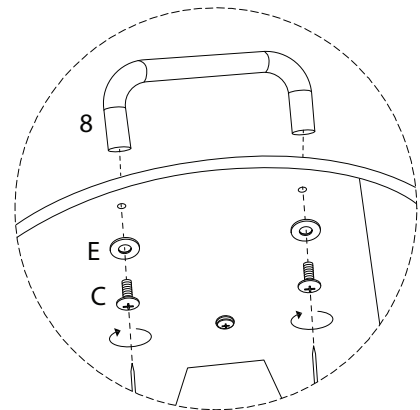
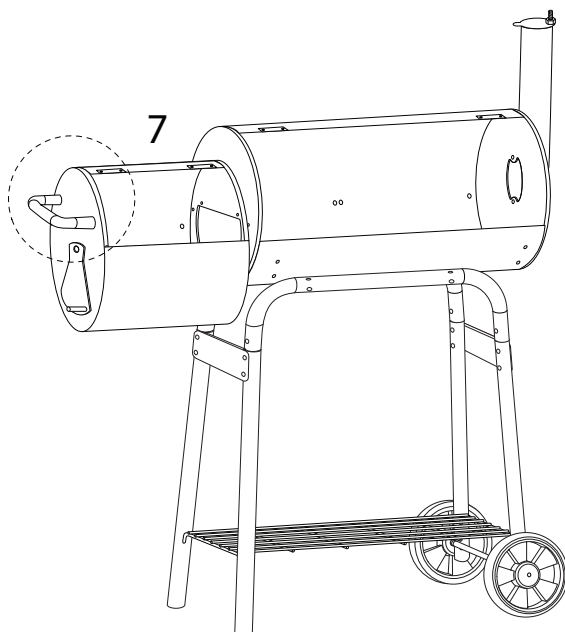


x 2

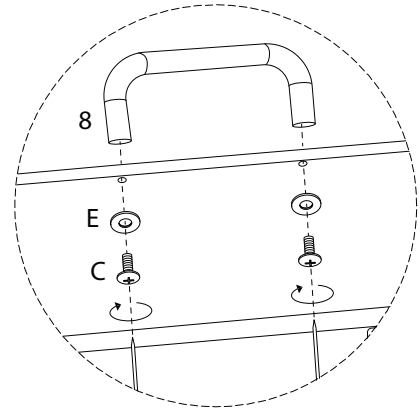
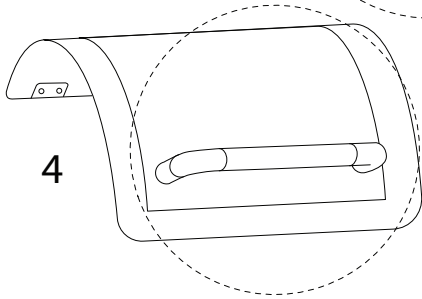
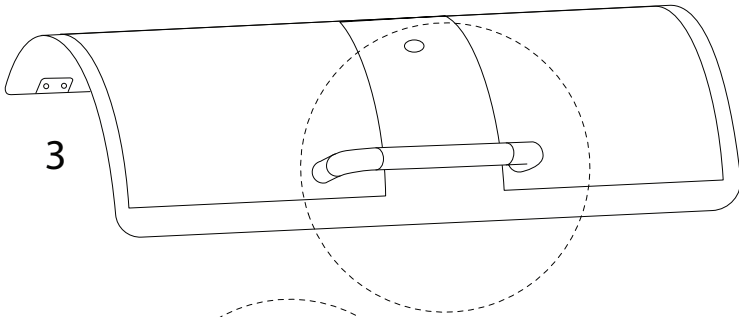
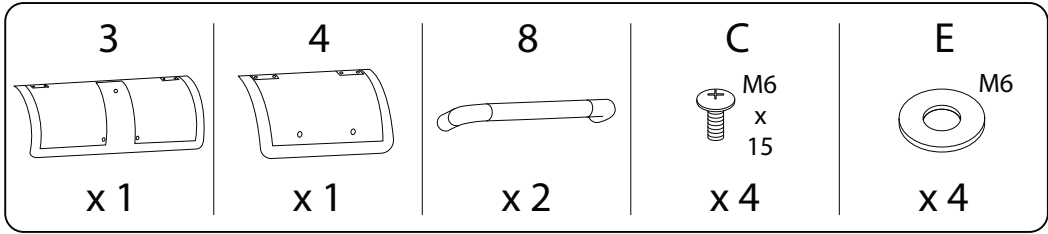
E



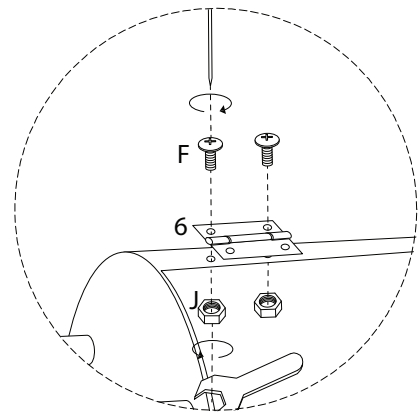
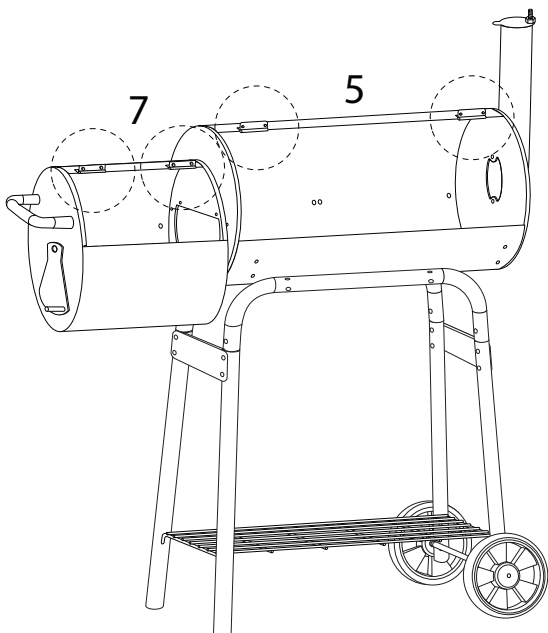
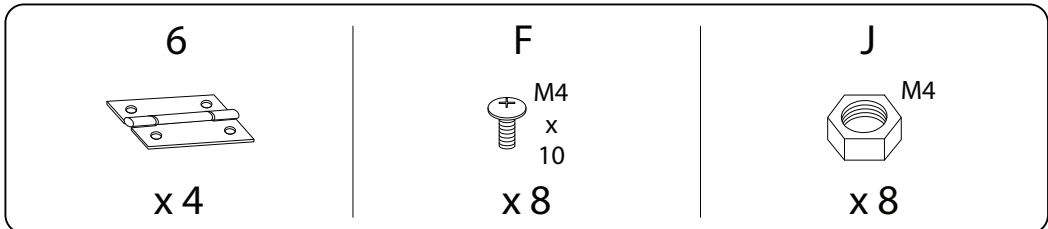
x 2



11

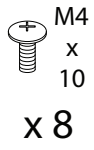


12

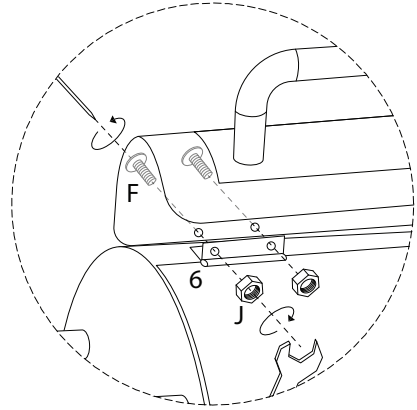
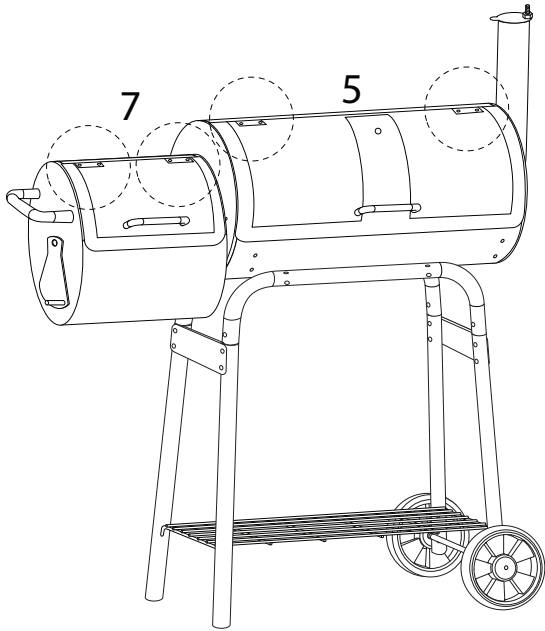
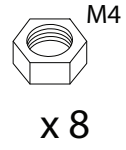


13

F

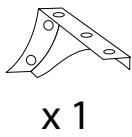


J

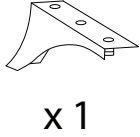


14

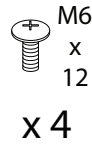
13



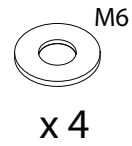
14



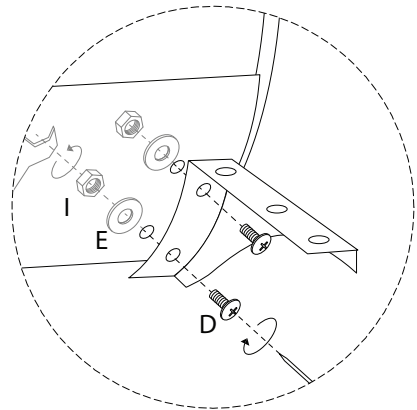
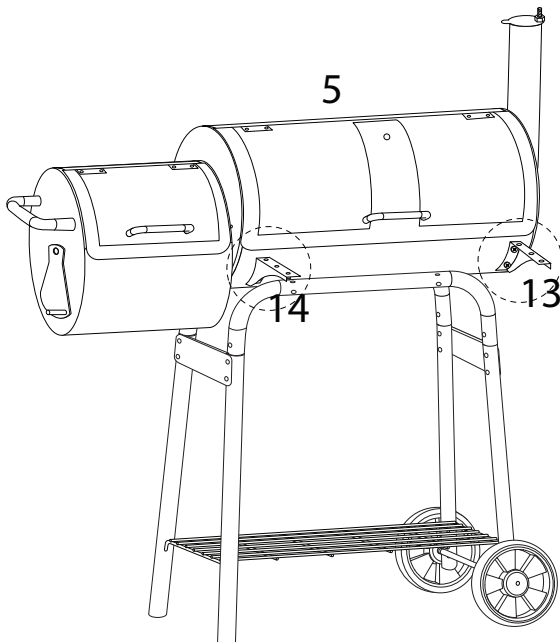
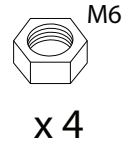
D



E



I



15

12



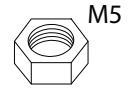
x 3

G

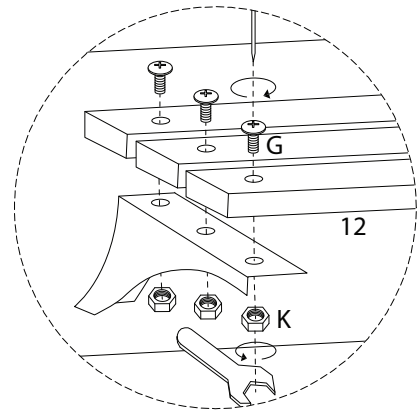
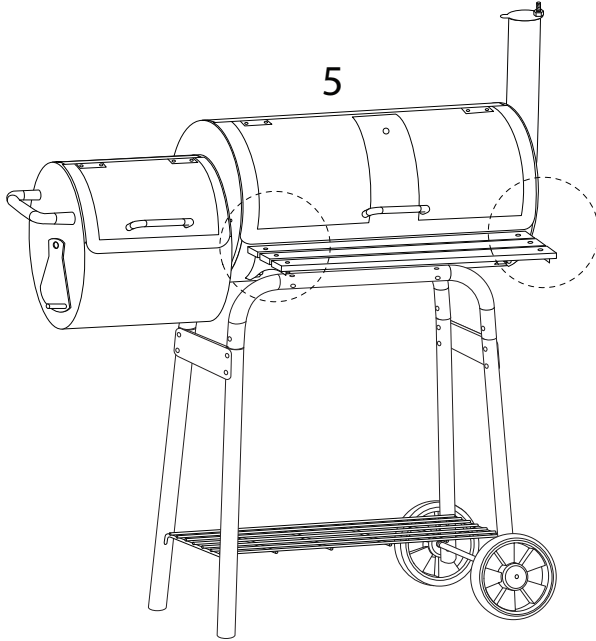


x 6

K

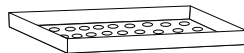


x 6



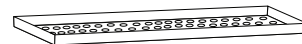
16

10

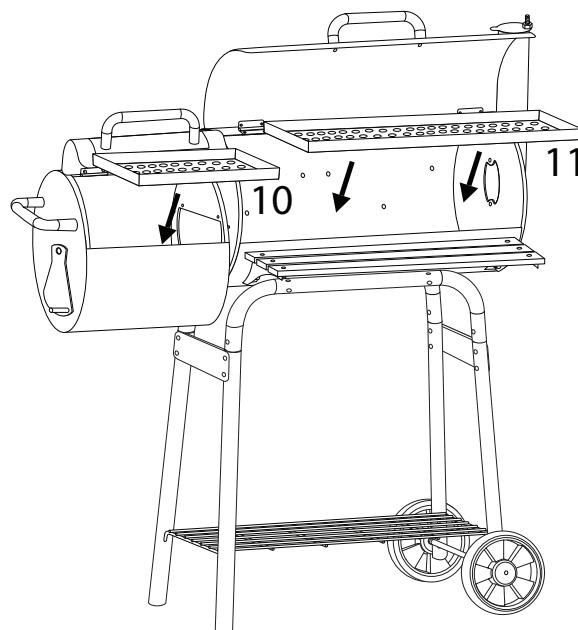


x 1

11

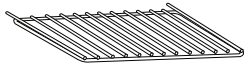


x 1



17

20

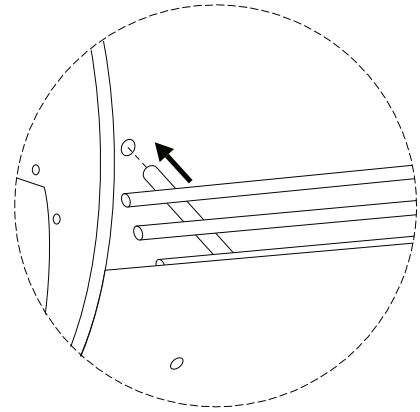
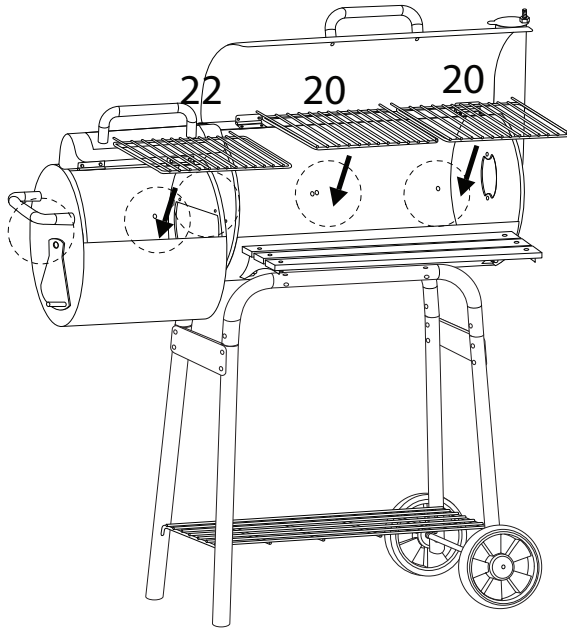


x 2

22



x 1



!

