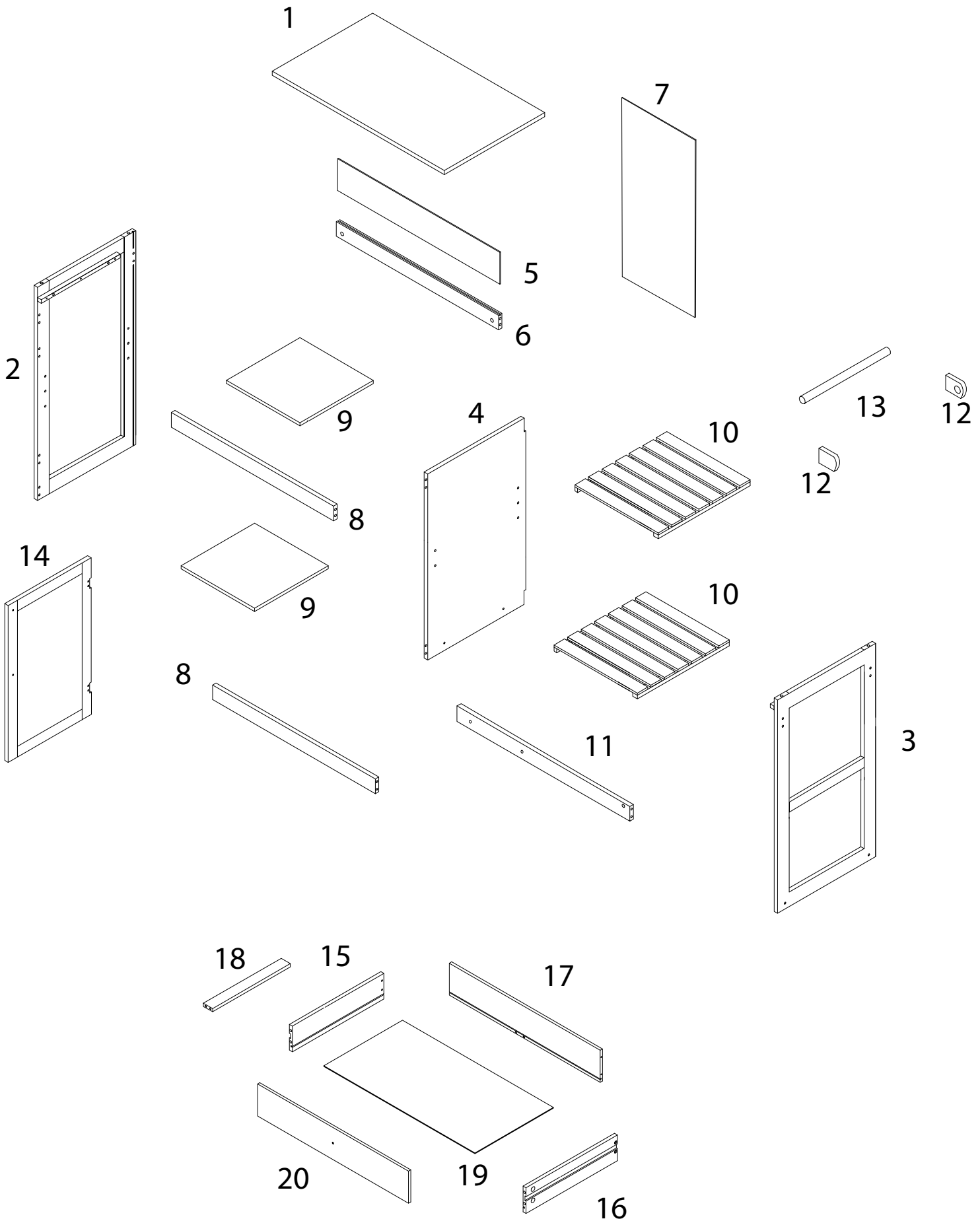
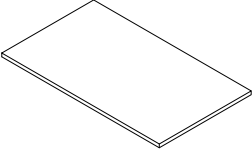
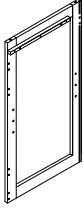
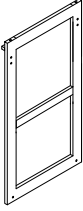
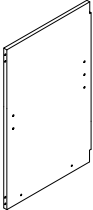
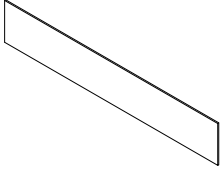
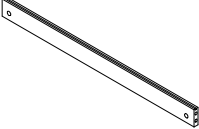

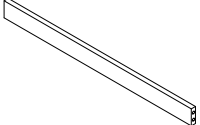
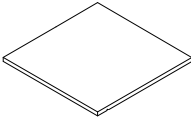
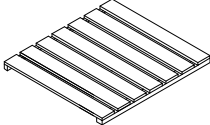
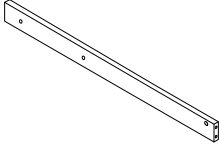
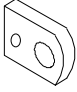
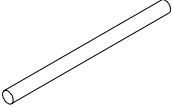

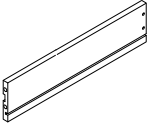
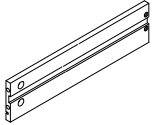
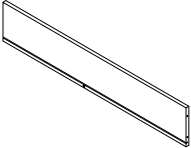
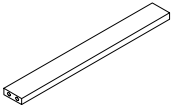
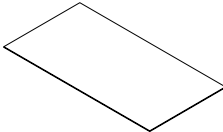
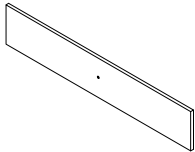
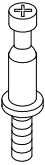
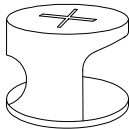
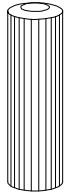
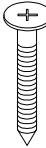

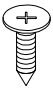
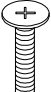
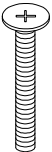
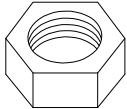


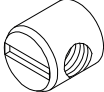
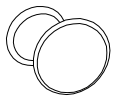
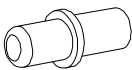
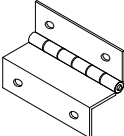
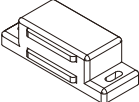
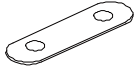
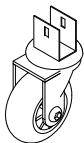
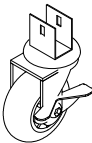
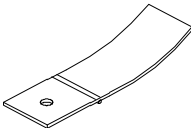
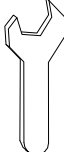


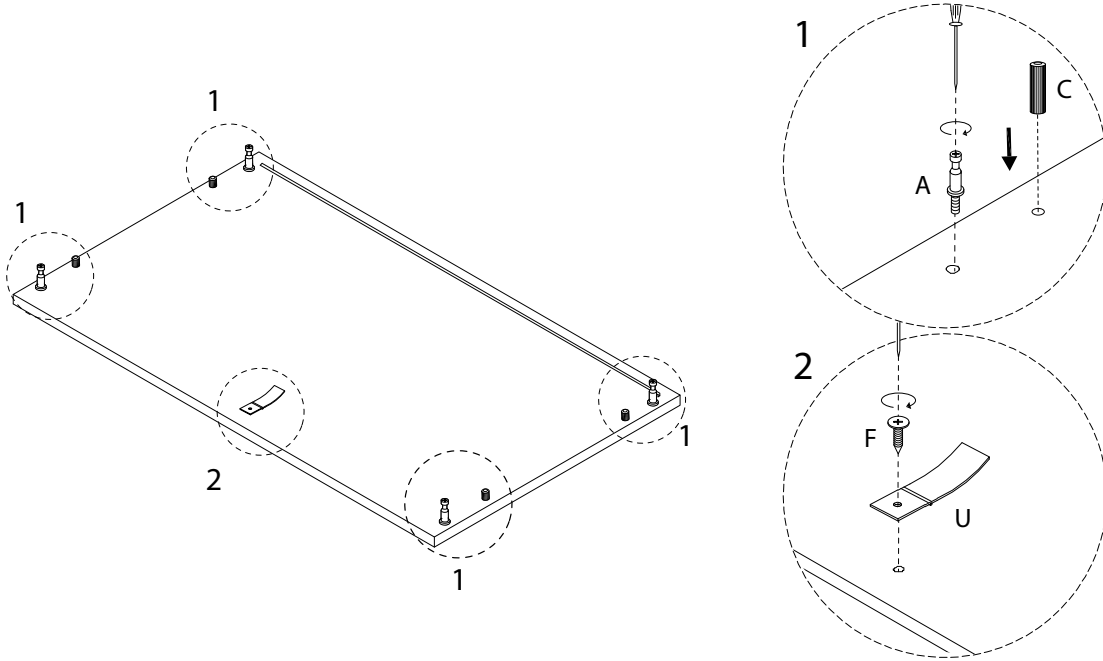
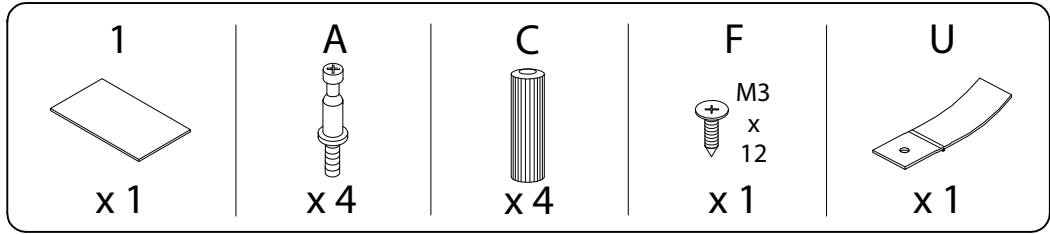
		<b>60'</b>
		<b>2</b>



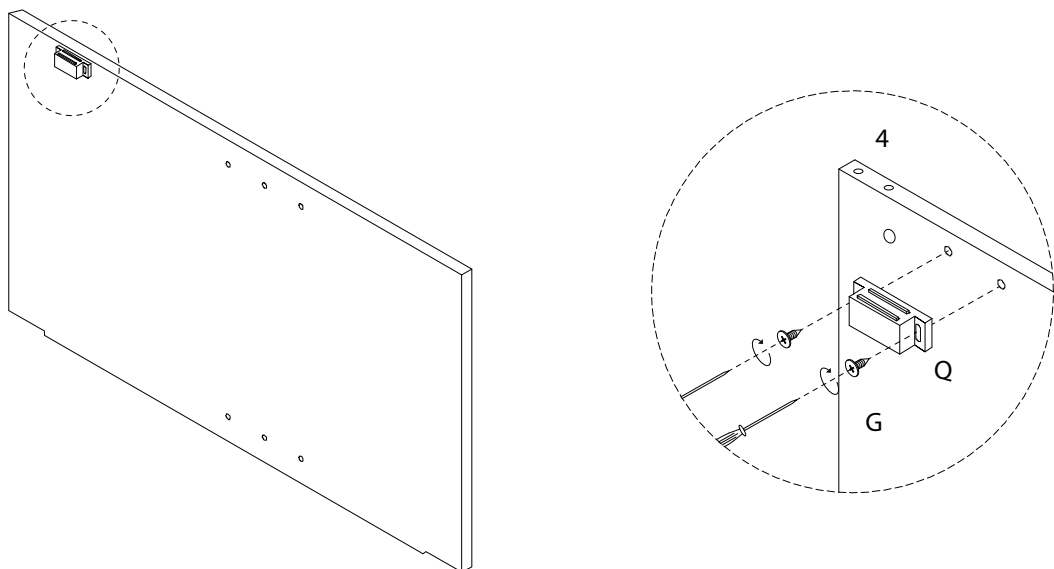
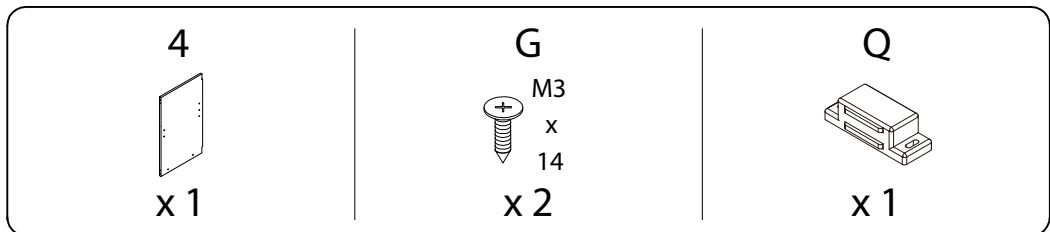
<p>1</p>  <p>x 1</p>	<p>2</p>  <p>x 1</p>	<p>3</p>  <p>x 1</p>	<p>4</p>  <p>x 1</p>
<p>5</p>  <p>x 1</p>	<p>6</p>  <p>x 1</p>	<p>7</p>  <p>x 1</p>	<p>8</p>  <p>x 2</p>
<p>9</p>  <p>x 2</p>	<p>10</p>  <p>x 2</p>	<p>11</p>  <p>x 1</p>	<p>12</p>  <p>x 2</p>
<p>13</p>  <p>x 1</p>	<p>14</p>  <p>x 1</p>	<p>15</p>  <p>x 1</p>	<p>16</p>  <p>x 1</p>
<p>17</p>  <p>x 1</p>	<p>18</p>  <p>x 1</p>	<p>19</p>  <p>x 1</p>	<p>20</p>  <p>x 1</p>

<p>A</p>  <p>x 21</p>	<p>B</p>  <p>x 21</p>	<p>C</p>  <p>x 16</p>	<p>E</p>  <p>M4 x 25</p> <p>x 8</p>	
<p>F</p>  <p>M3 x 12</p> <p>x 11</p>	<p>G</p>  <p>M3 x 14</p> <p>x 2</p>	<p>I</p>  <p>M6 x 30</p> <p>x 4</p>	<p>J</p>  <p>M6 x 45</p> <p>x 2</p>	
<p>K</p>  <p>x 4</p>	<p>L1</p>  <p>x 8</p>	<p>L2</p>  <p>M3 x 14</p> <p>x 8</p>	<p>M</p>  <p>x 2</p>	
<p>N</p>  <p>x 2</p>	<p>O</p>  <p>x 16</p>	<p>P</p>  <p>x 2</p>	<p>Q</p>  <p>x 1</p>	
<p>R</p>  <p>x 1</p>	<p>S</p>  <p>x 2</p>	<p>T</p>  <p>x 2</p>	<p>U</p>  <p>x 1</p>	<p>V</p>  <p>x 1</p>

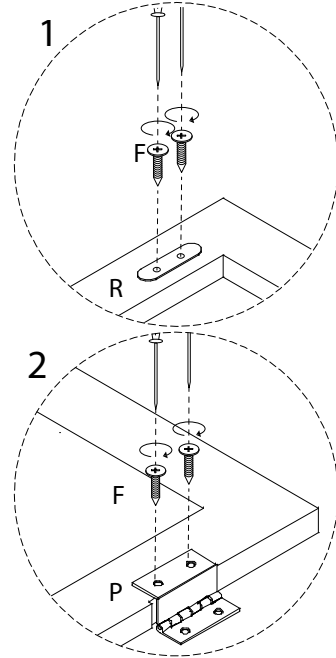
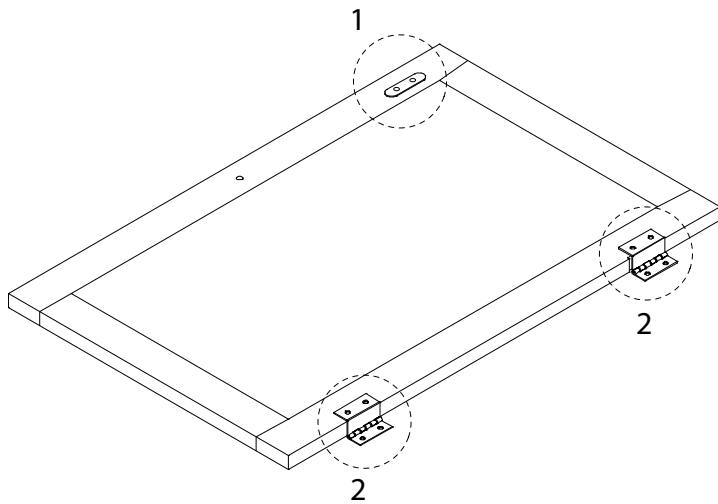
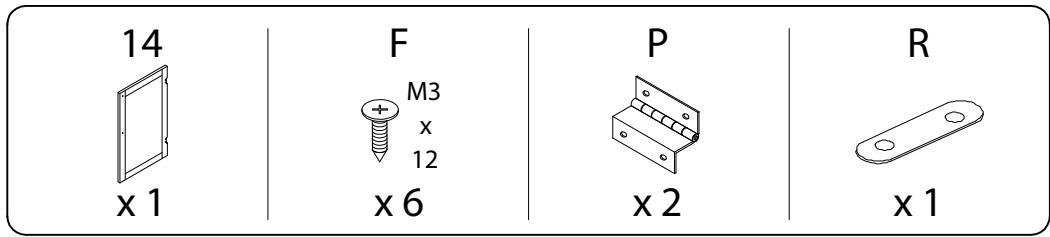
1



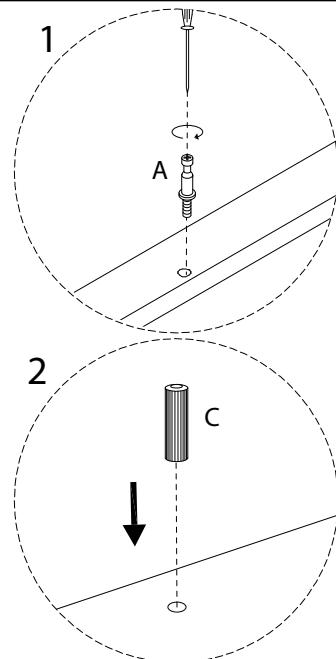
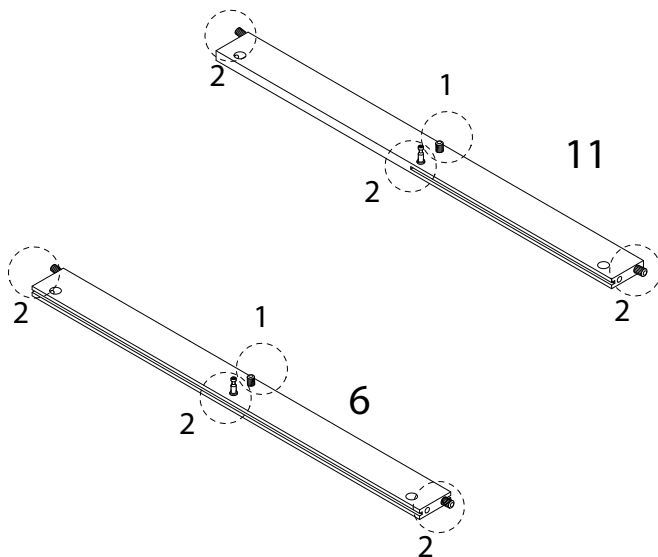
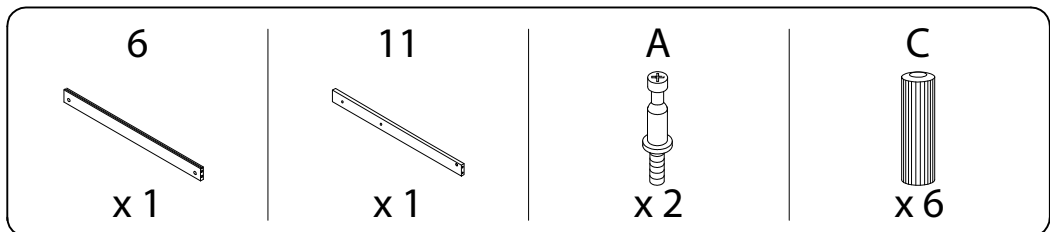
2



3



4





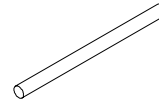
7

12

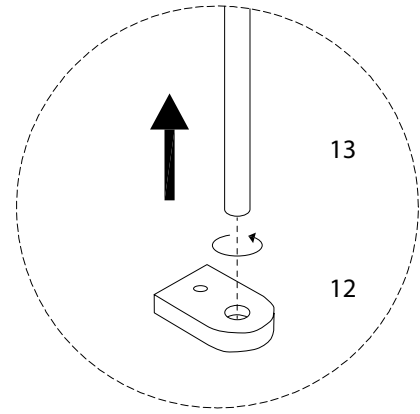
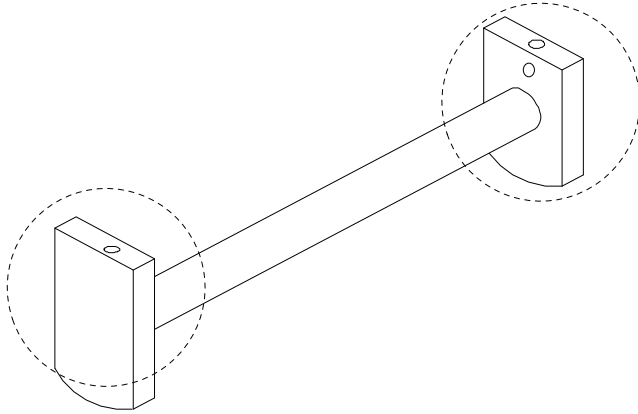


x 2

13

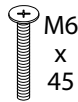


x 1



8

J

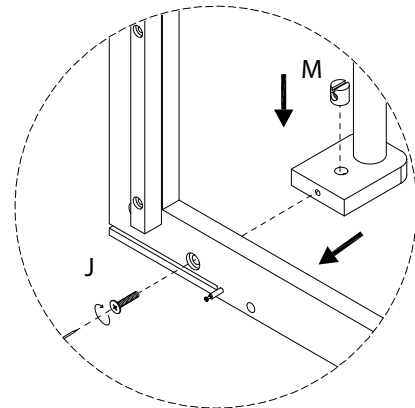
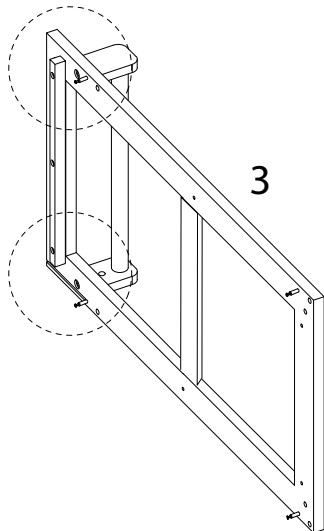


x 2

M



x 2



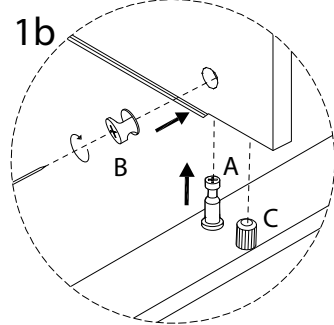
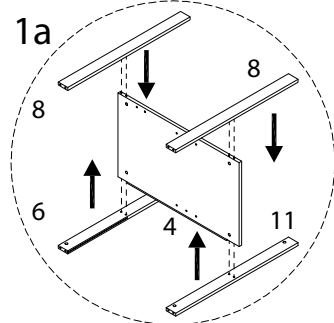
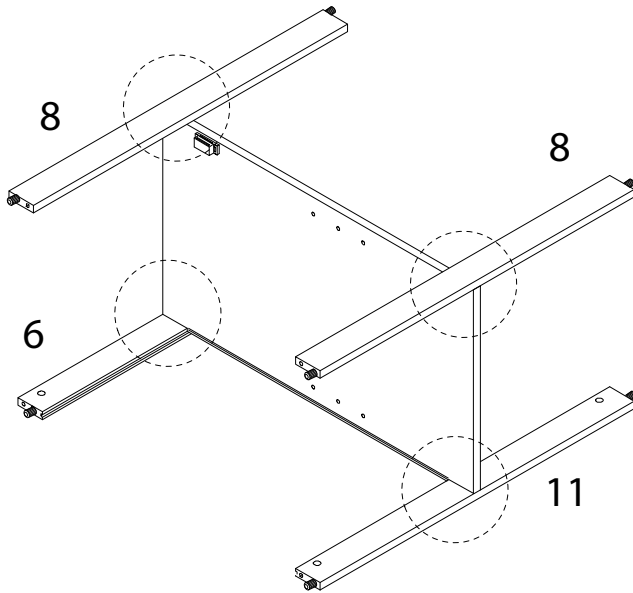


9

B



x 4

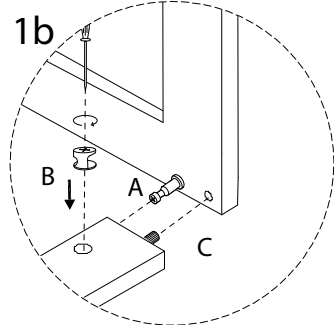
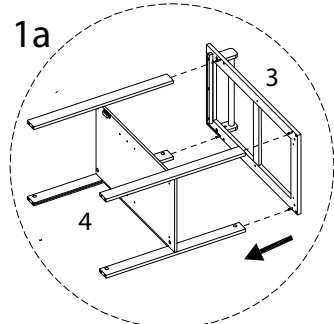
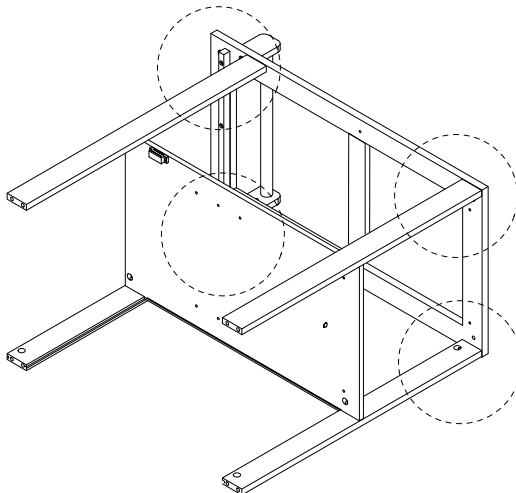


10

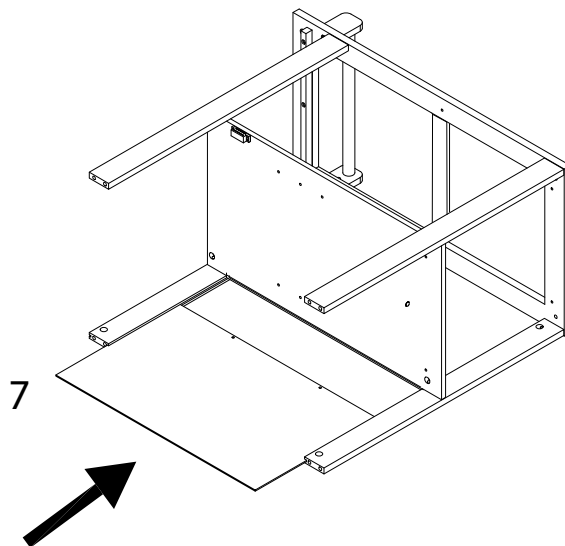
B



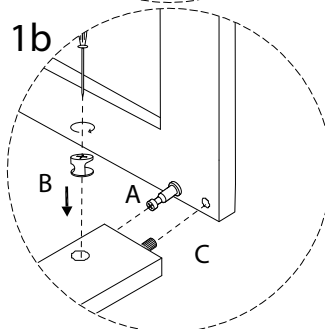
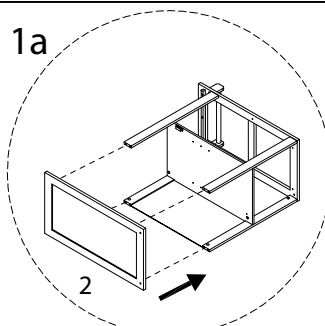
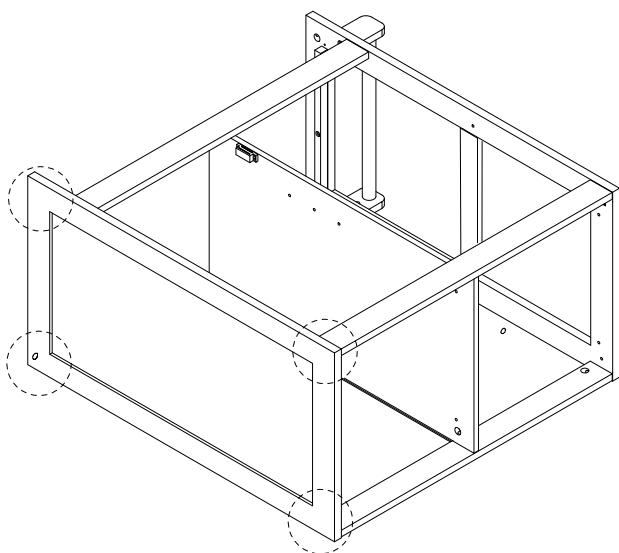
x 4



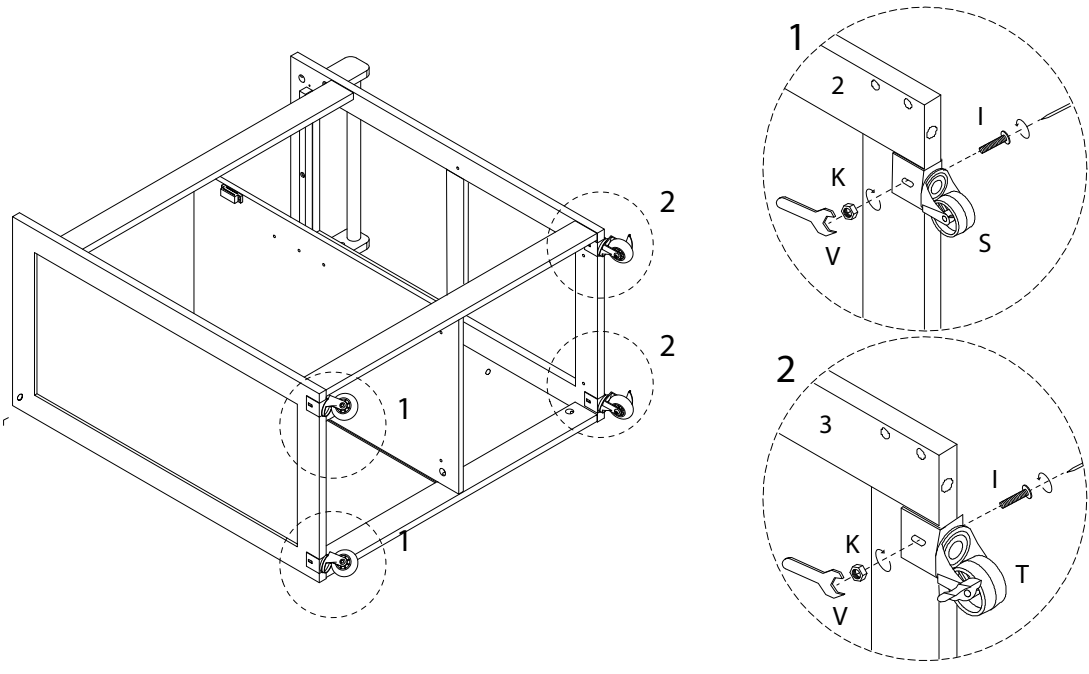
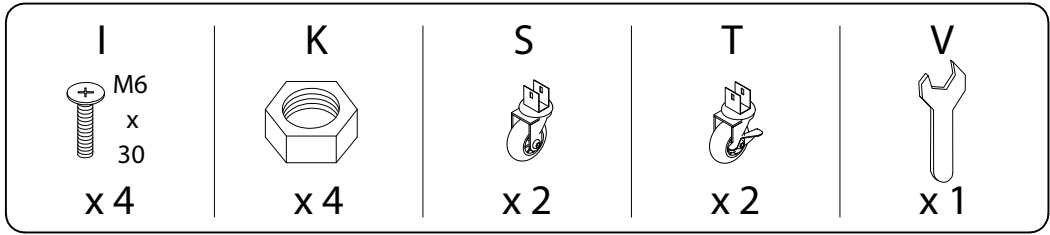
11



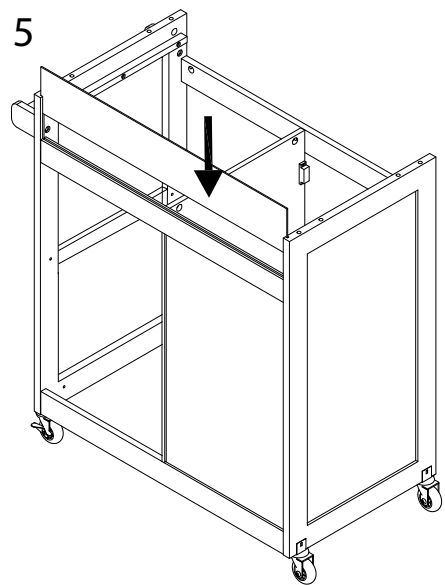
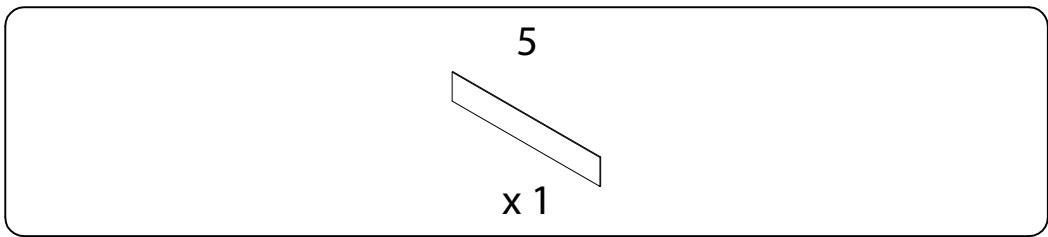
12



13



14

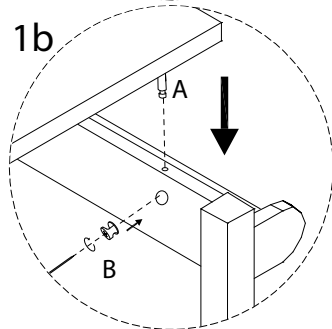
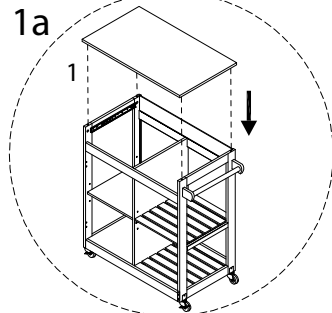
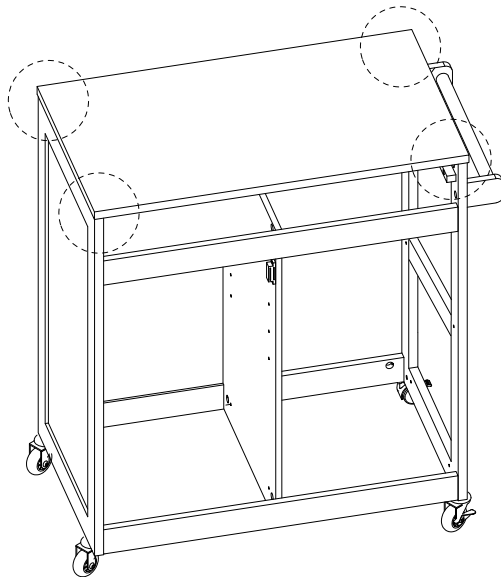


16

B



x 4



17

L1

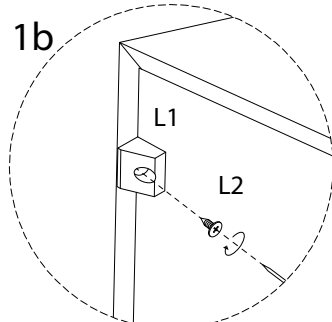
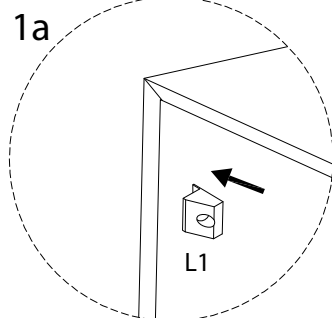
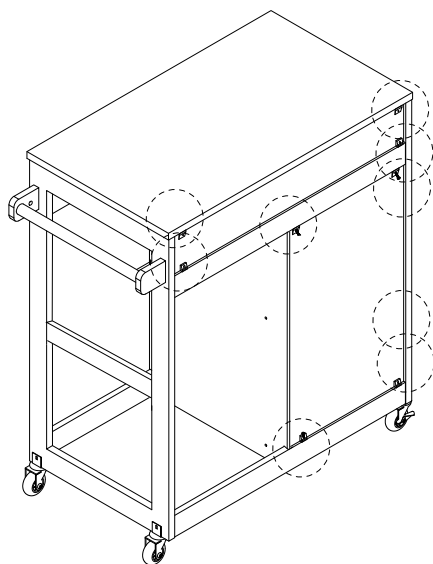


x 8

L2

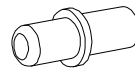


x 8

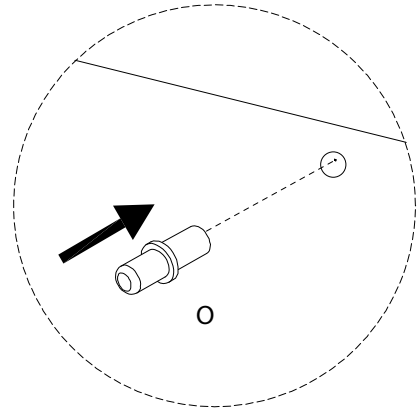
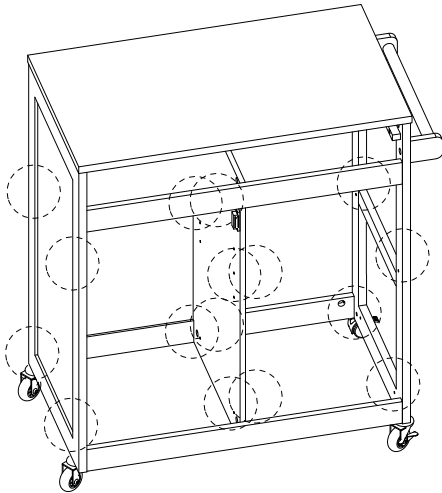


18

0

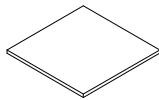


x 16



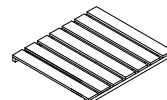
19

9

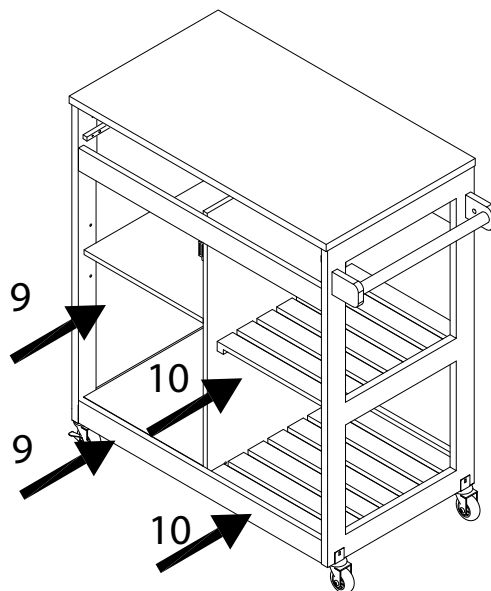


x 2

10



x 2

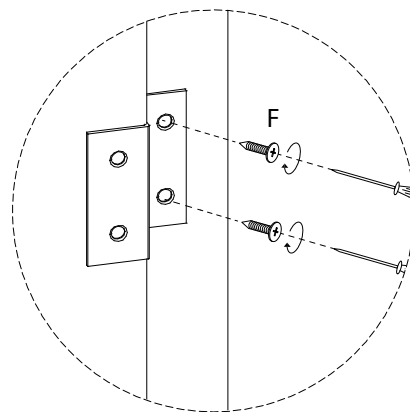
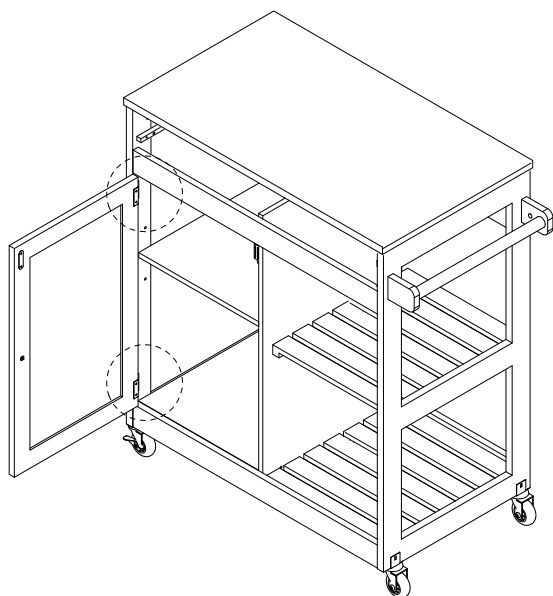


20

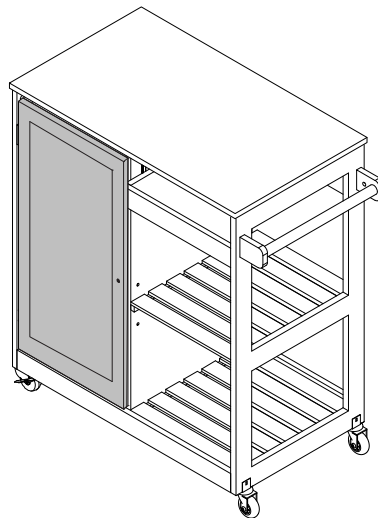
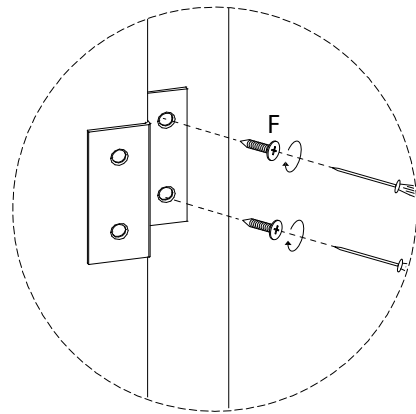
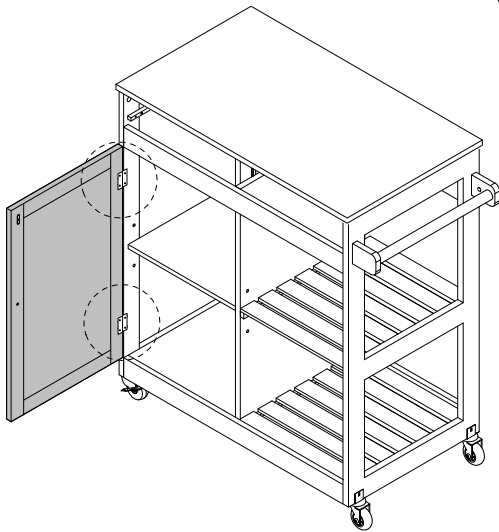
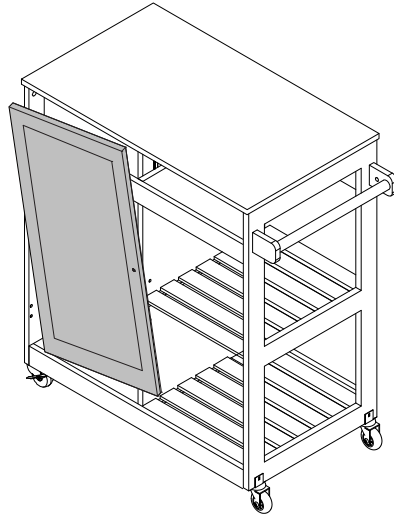
F



x 4



!



21

N

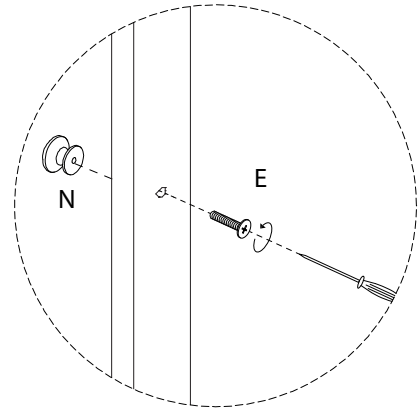
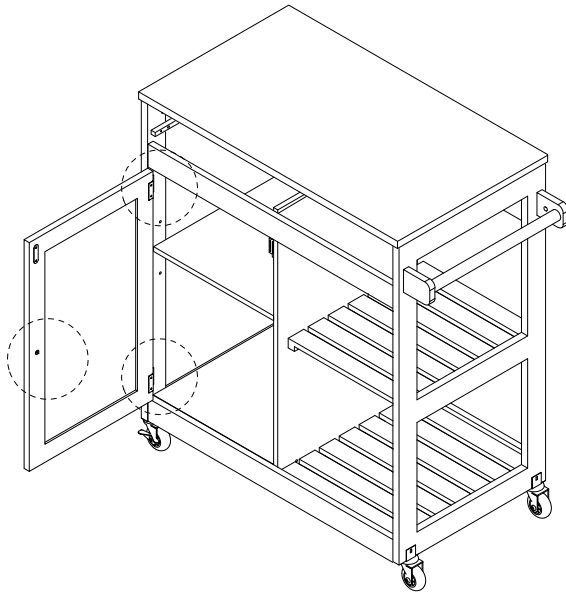


x 1

E

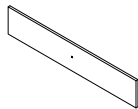


x 1



22

20

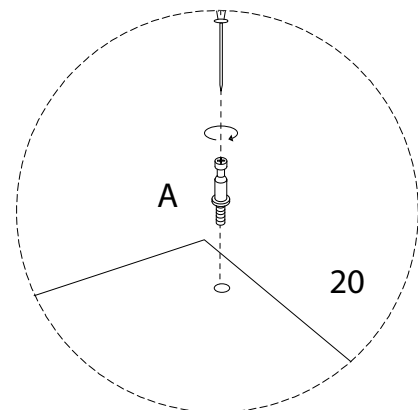
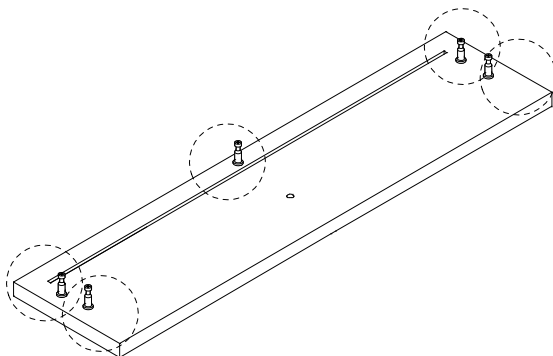


x 1

A

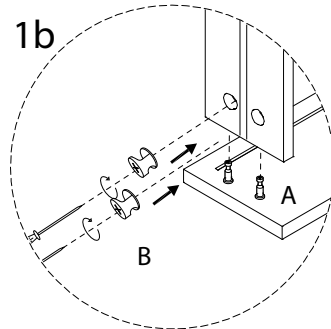
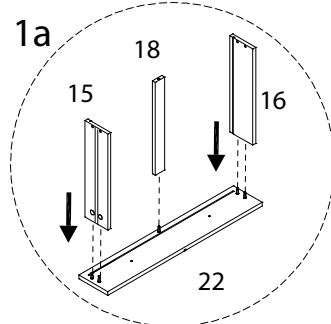
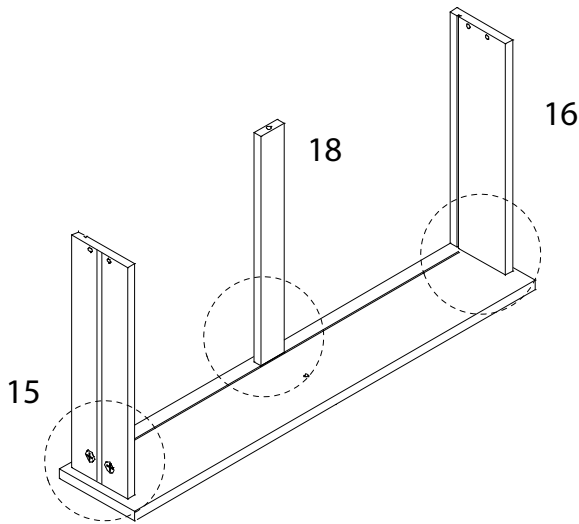
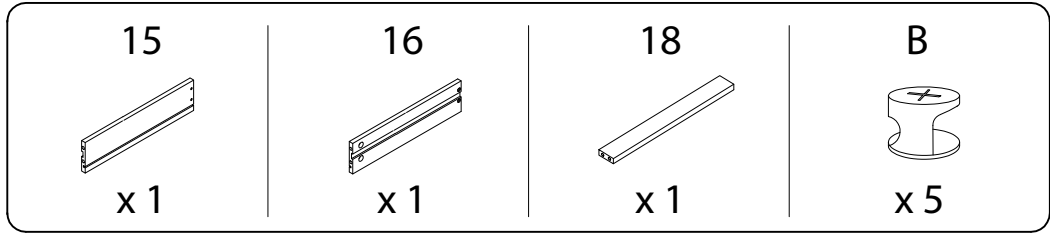


x 5

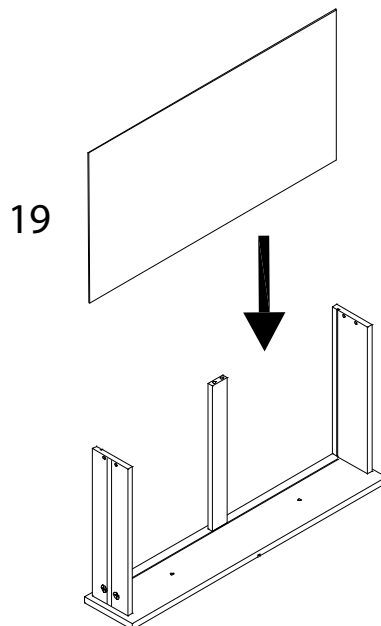
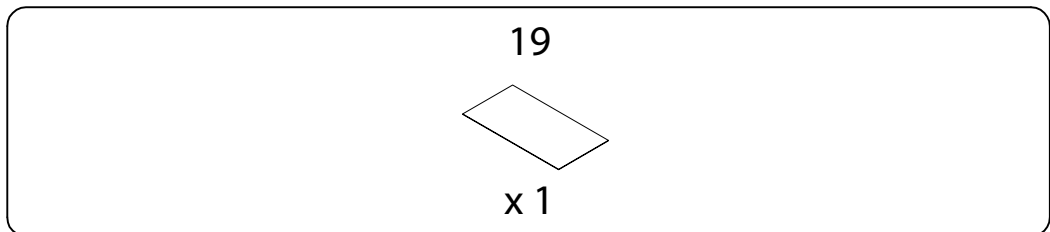




23

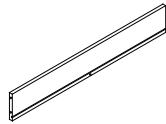


24



25

17

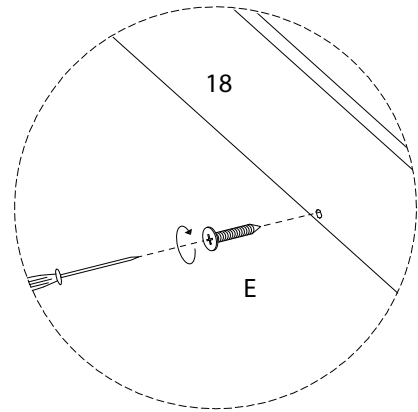
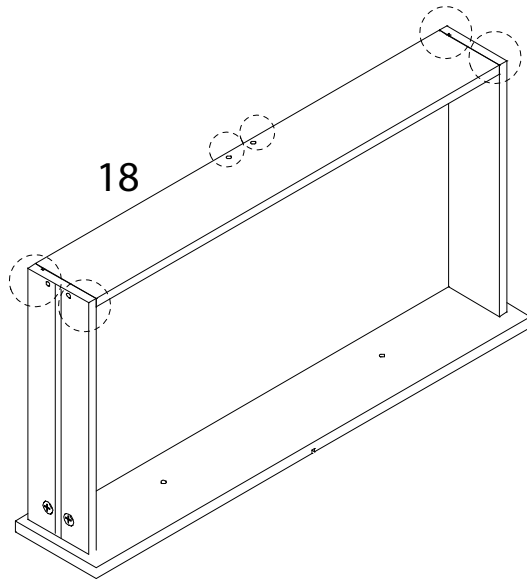


x 1

E



x 6



26

N

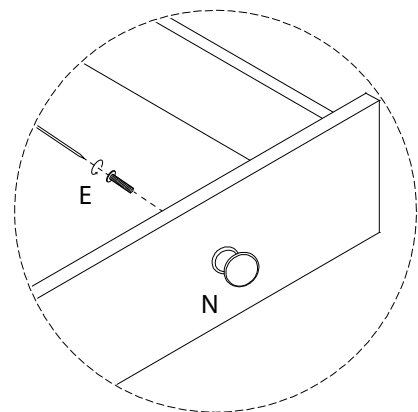
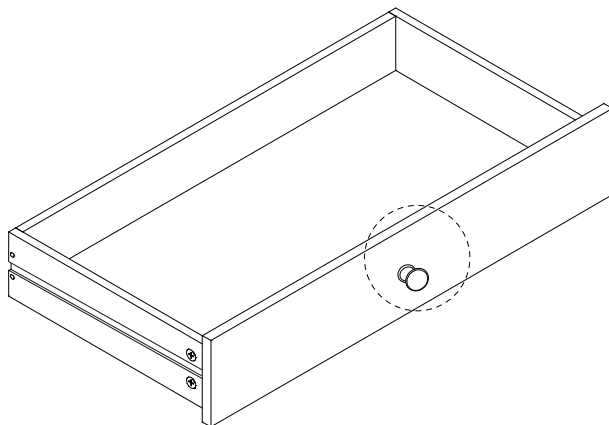


x 1

E



x 1



27

