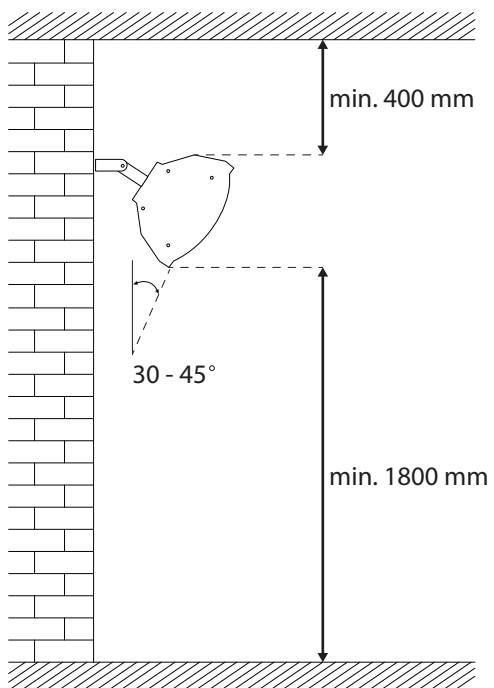
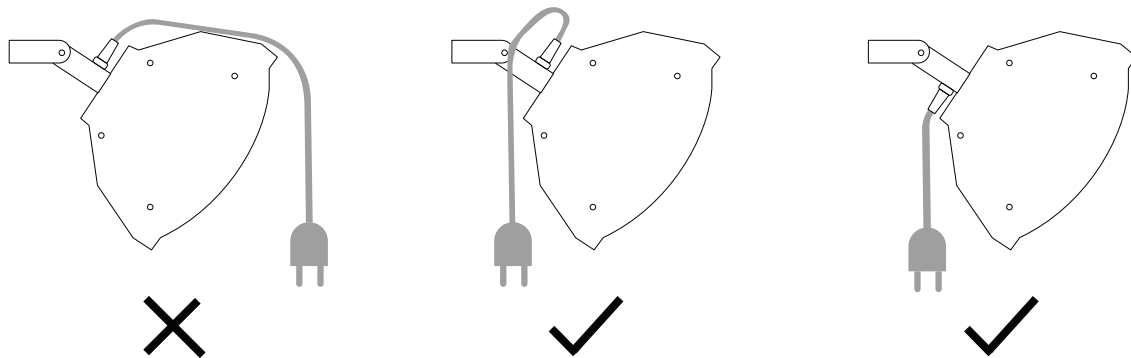


!



!



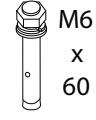
1

1

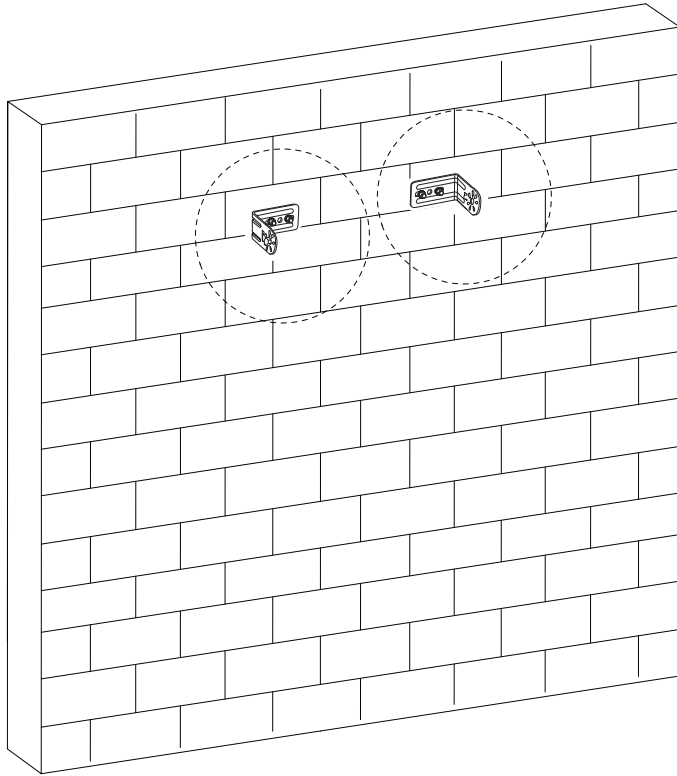


x 2

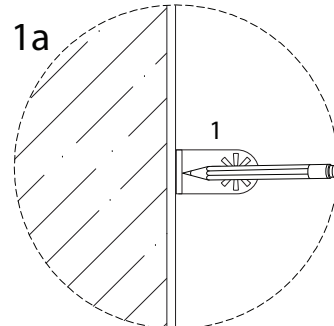
2



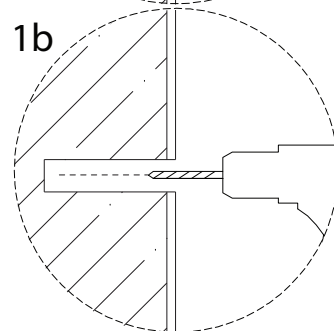
x 4



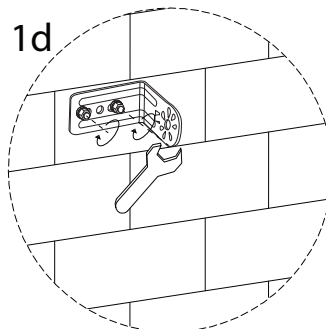
1a



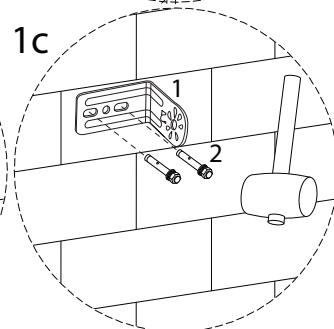
1b



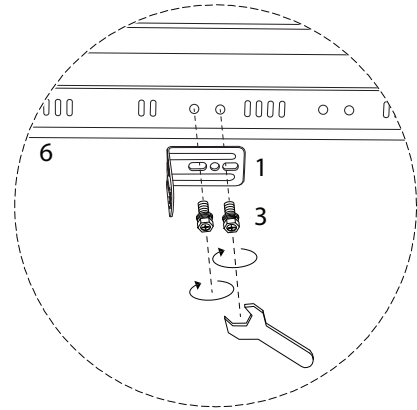
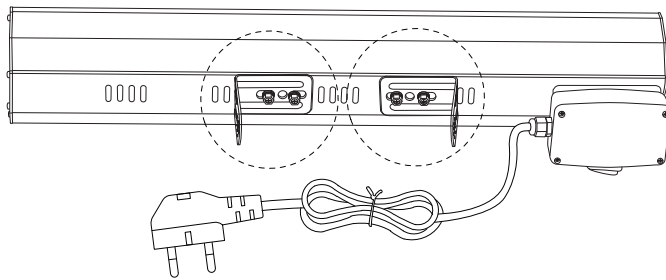
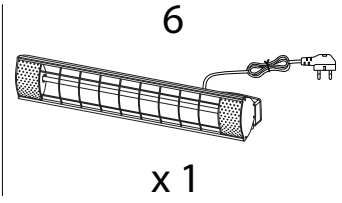
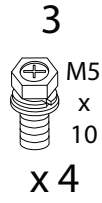
1d



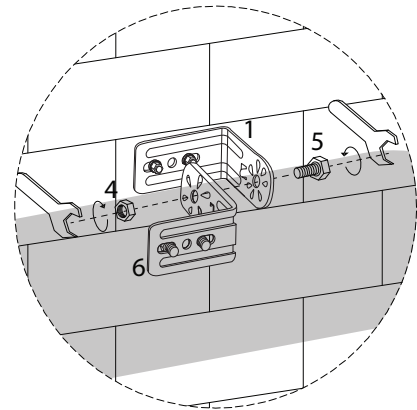
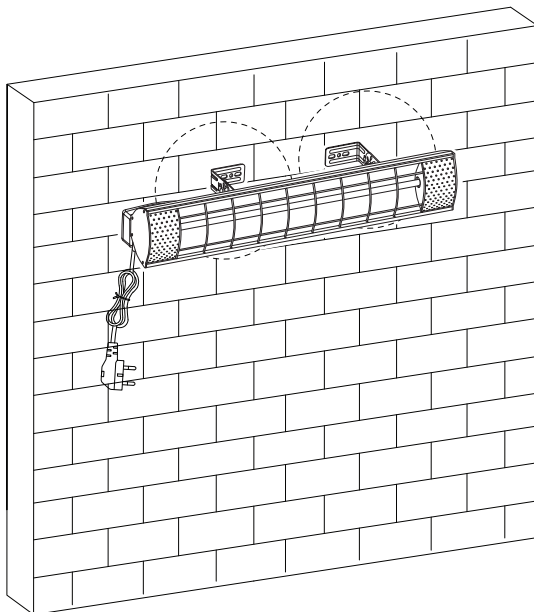
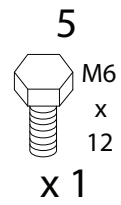
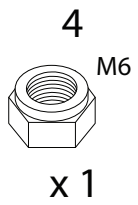
1c



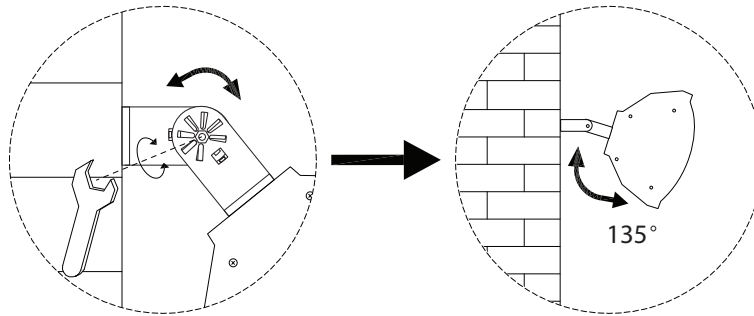
2



3



!



!

