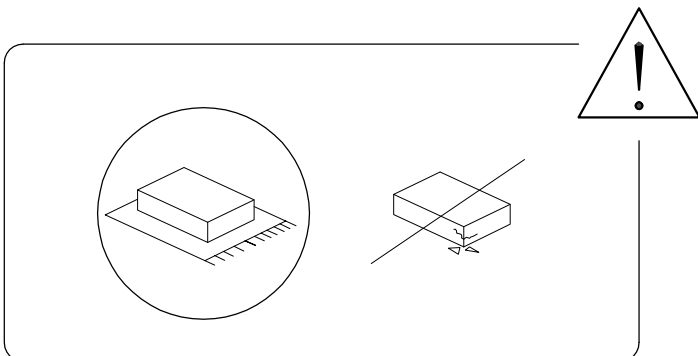
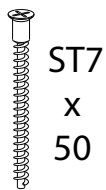


60'



1

D



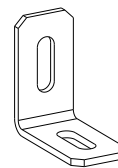
x 48

E



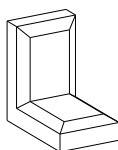
x 48

F1



x 2

F2



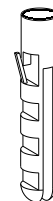
x 2

F3



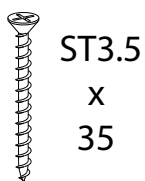
x 2

F4



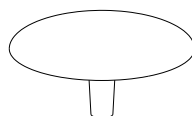
x 2

F5



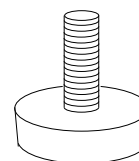
x 2

G



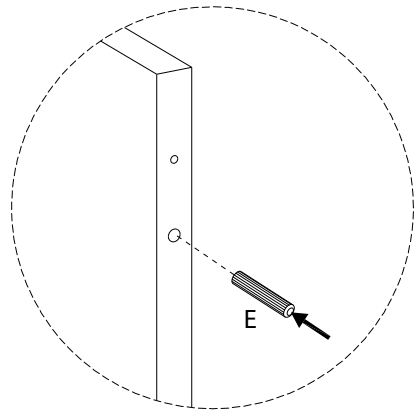
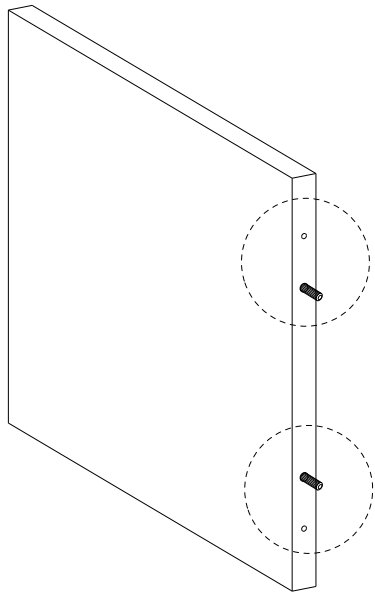
x 24

H

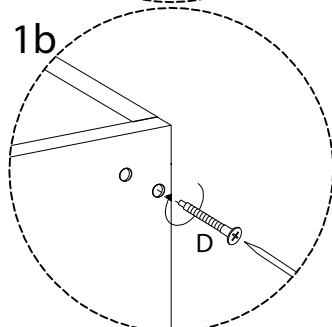
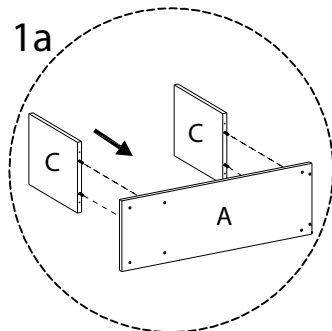
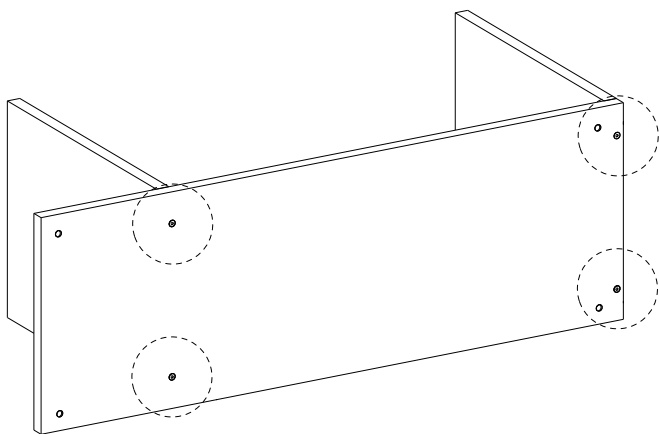
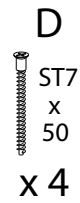
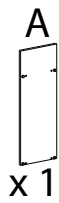


x 4

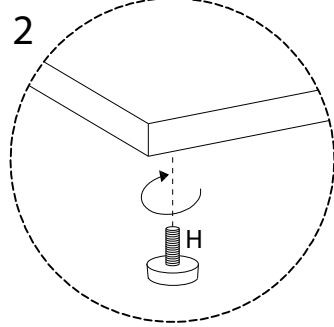
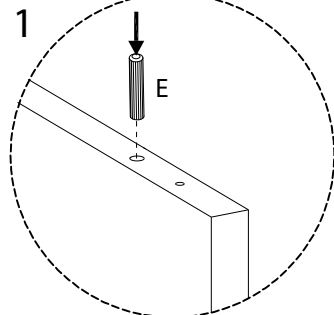
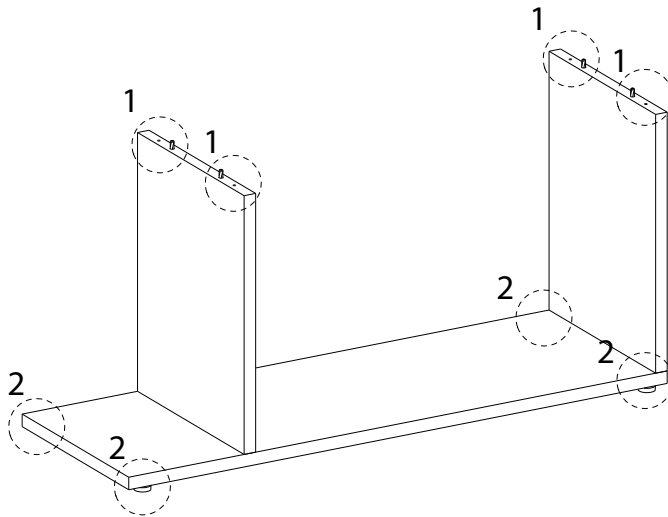
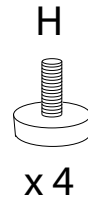
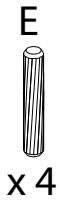
1 x12



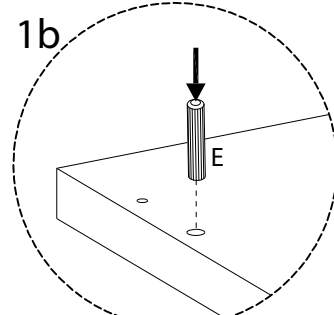
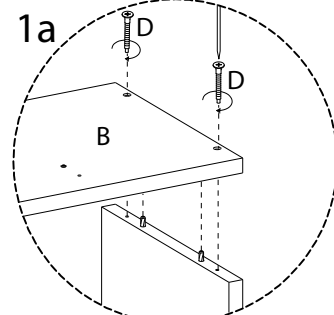
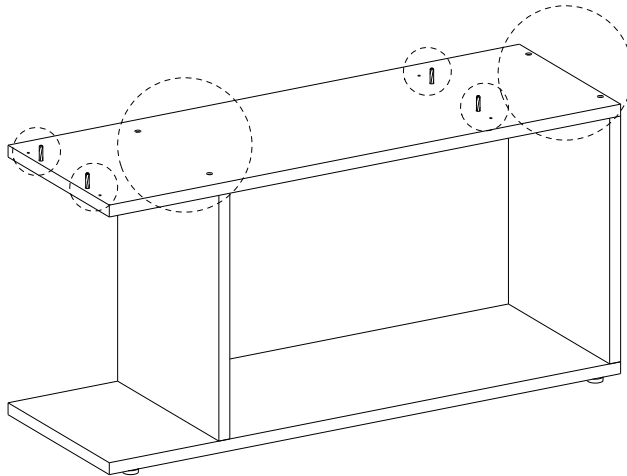
2



3

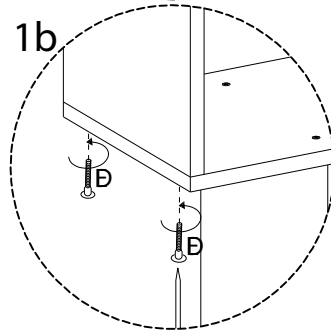
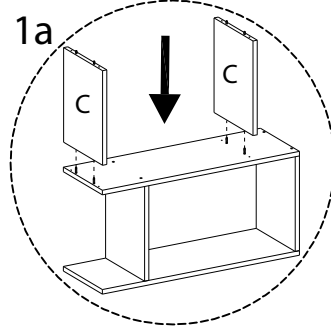
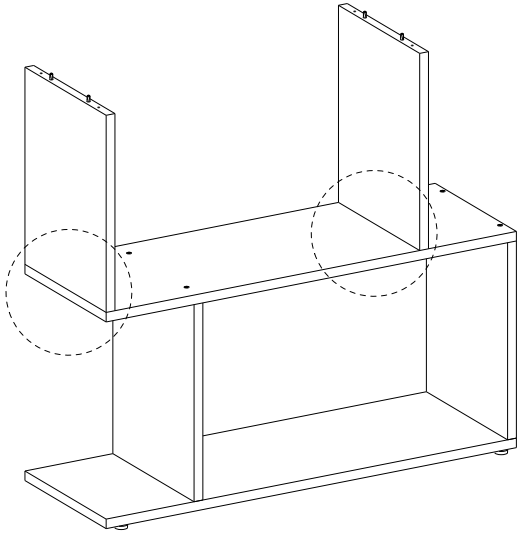


4



5

D
ST7
x
50
x 4

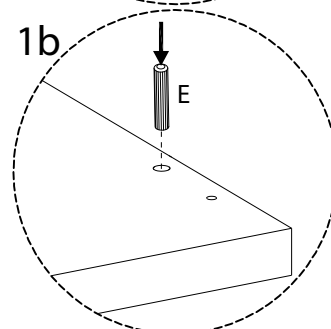
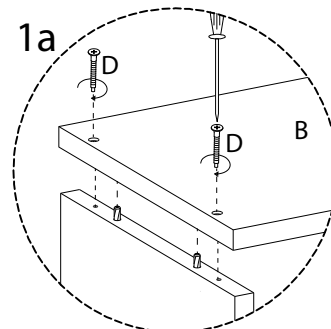
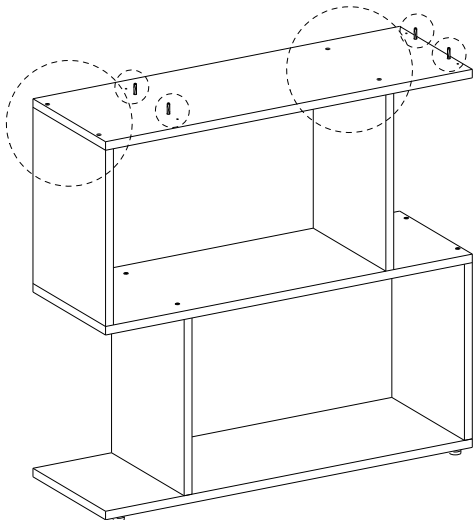


6

B
x 1

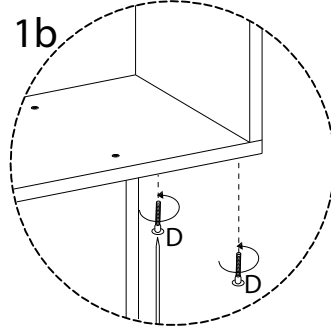
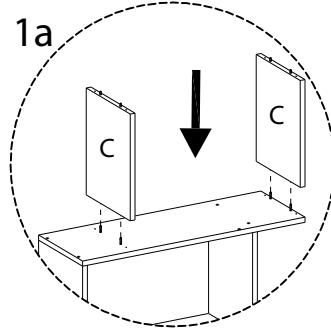
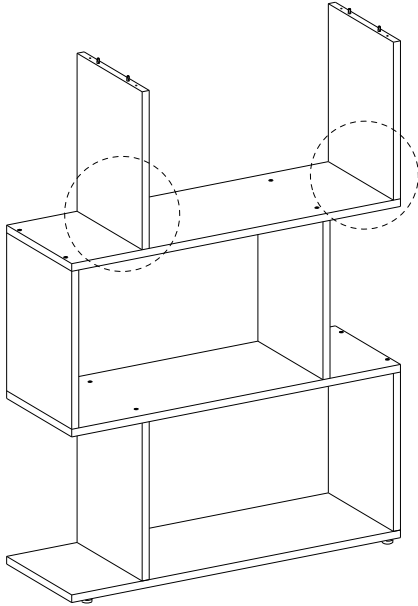
D
ST7
x
50
x 4

E
x 4



7

D
ST7
x
50
x 4

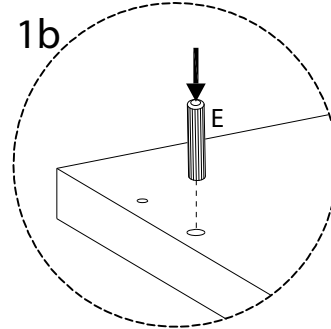
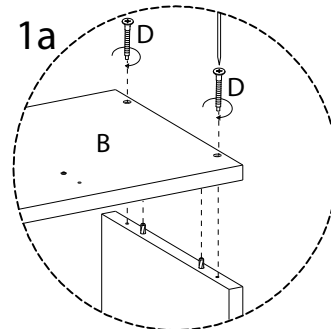
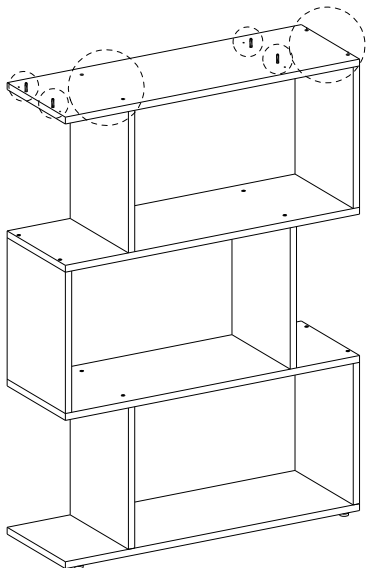


8

B
x 1

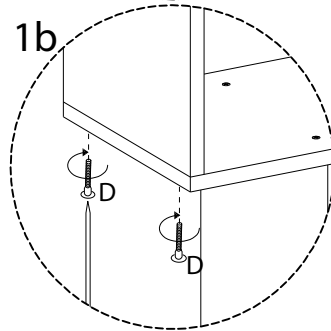
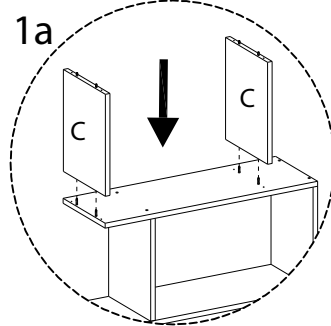
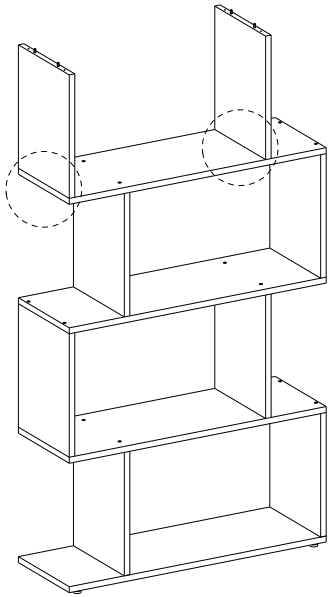
D
ST7
x
50
x 4

E
x 4



9

D
ST7
x
50
x 4

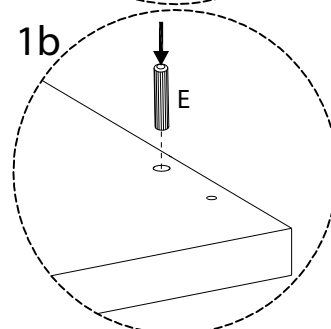
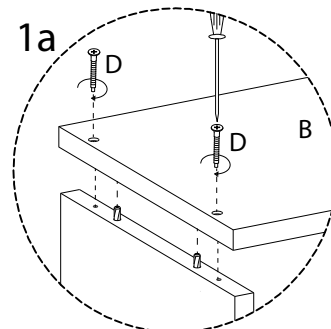
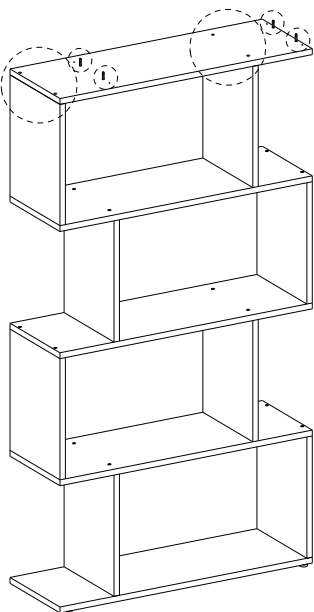


10

B
x 1

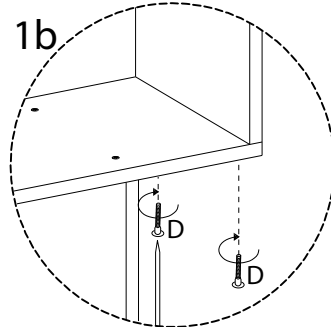
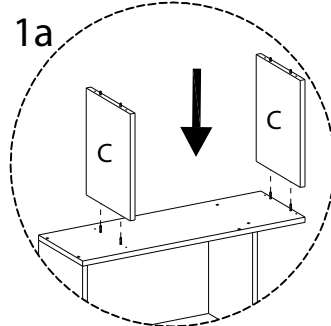
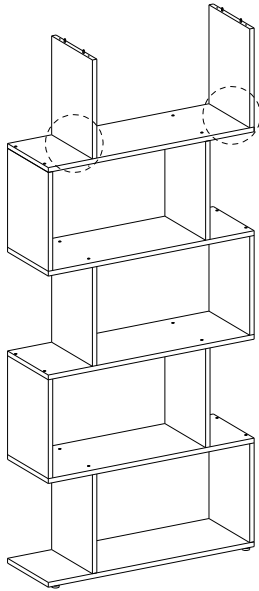
D
ST7
x
50
x 4

E
x 4



11

D
ST7
x
50
x 4

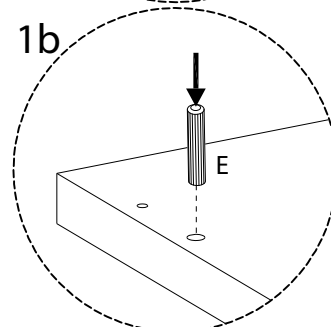
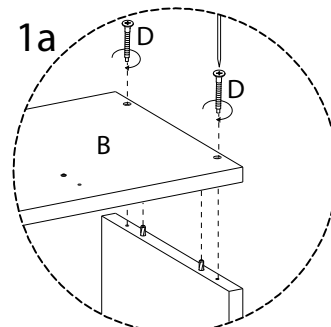
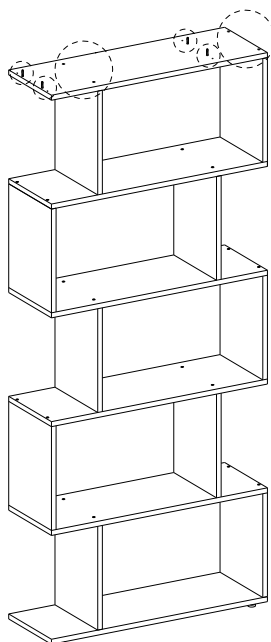


12

B
x 1

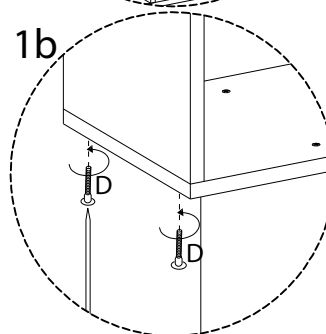
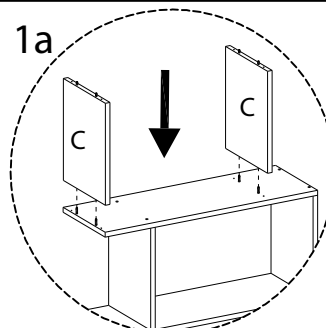
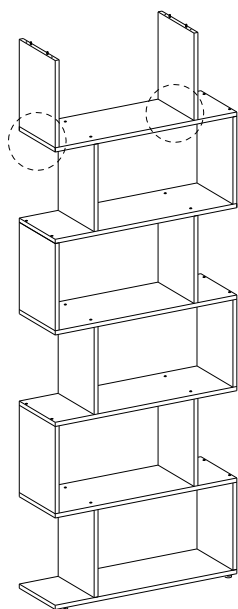
D
ST7
x
50
x 4

E
x 4



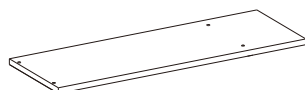
13

D
ST7
x
50
x 4



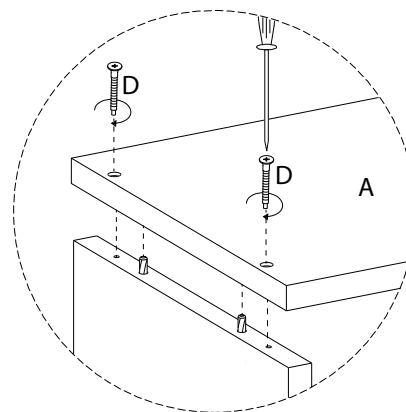
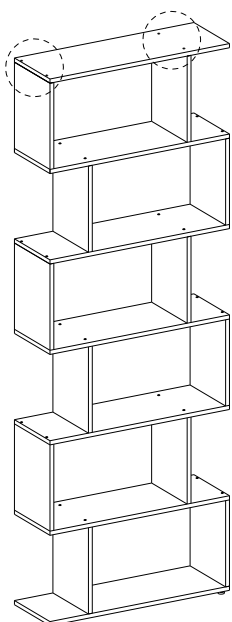
14

A



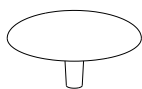
x 1

D
ST7
x
50
x 4

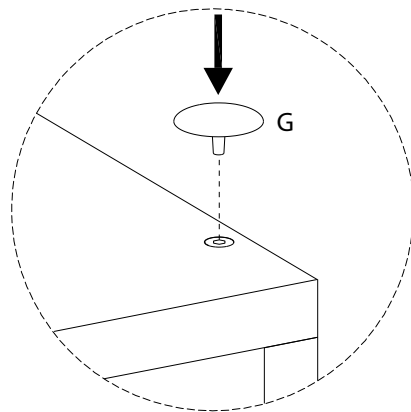
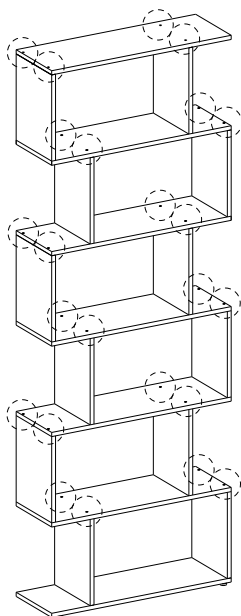


15

G

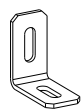


x 24



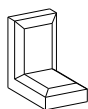
16

F1



x 2

F2



x 2

F3



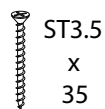
x 2

F4



x 2

F5



x 2

