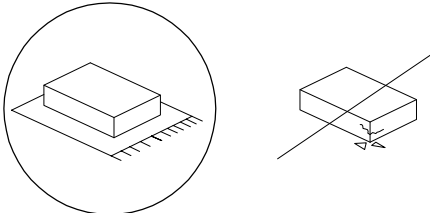
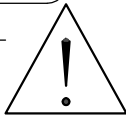
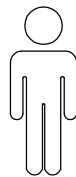
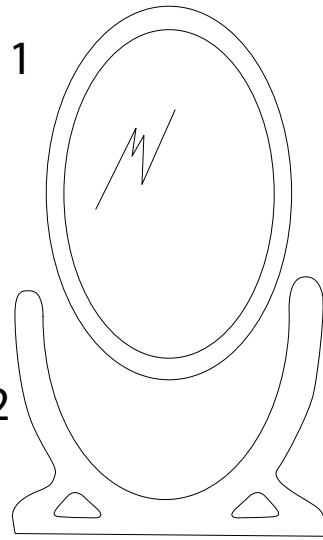
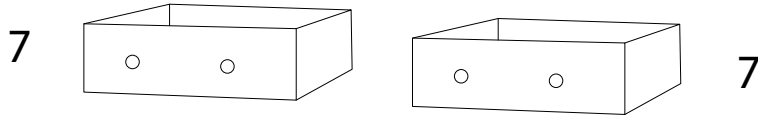
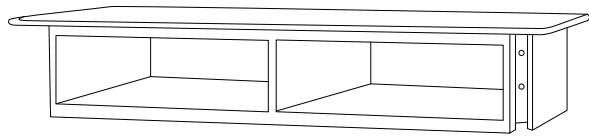
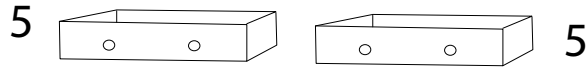
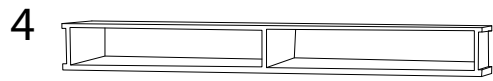
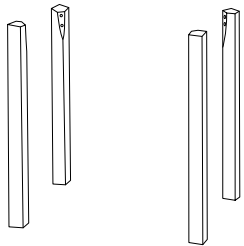

		<b>60'</b>
		
		<b>1</b>



2

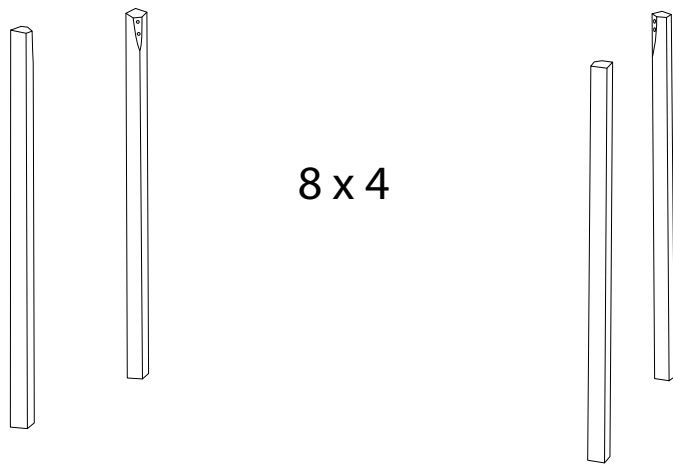



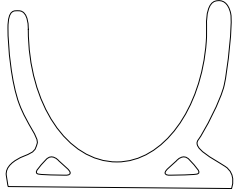
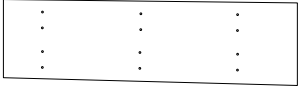
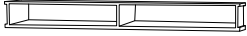
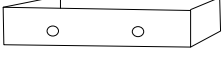
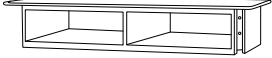
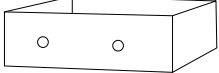



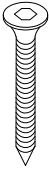
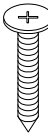
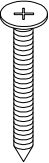
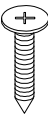


9



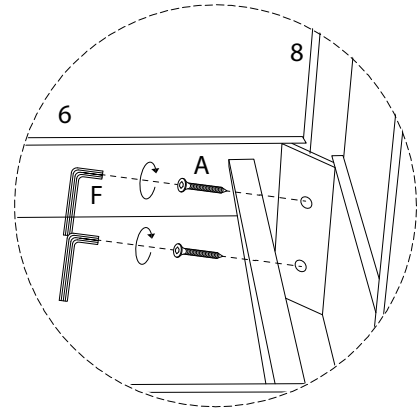
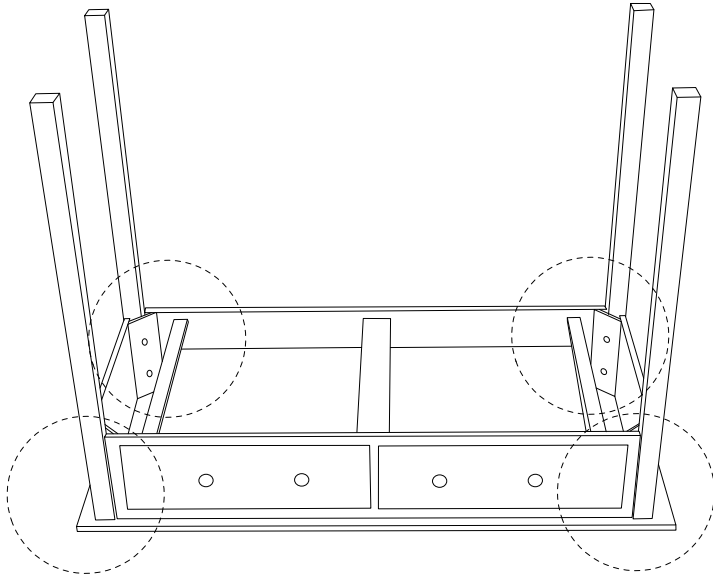
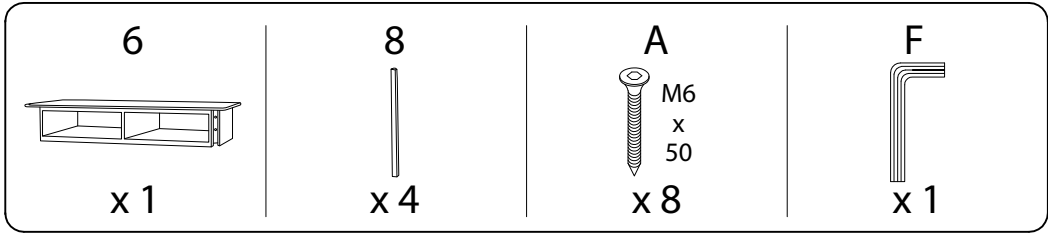
10 x 4

8 x 4

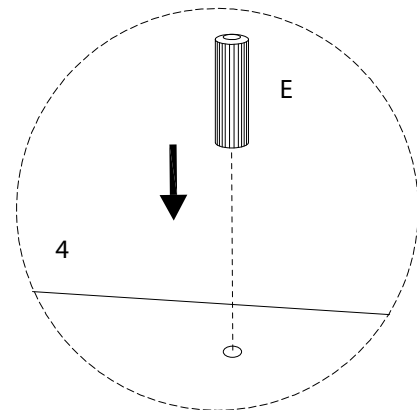
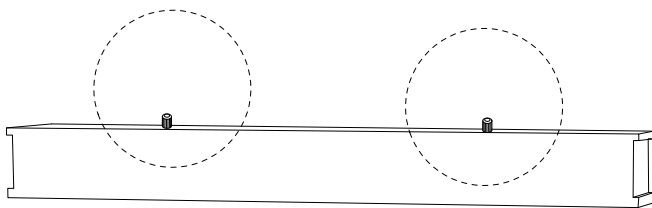
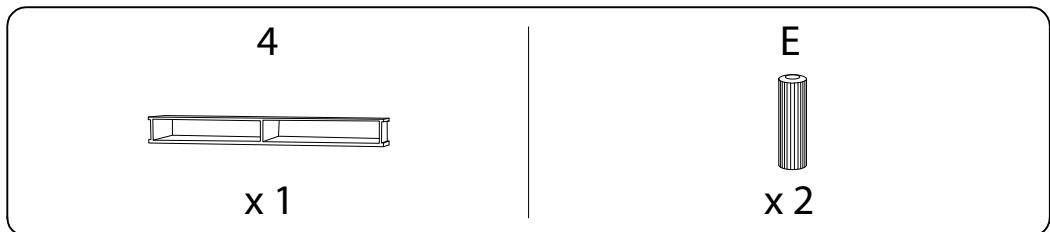


<p>1</p>  <p>x 1</p>	<p>2</p>  <p>x 1</p>	<p>3</p>  <p>x 1</p>		
<p>4</p>  <p>x 1</p>	<p>5</p>  <p>x 2</p>	<p>6</p>  <p>x 1</p>	<p>7</p>  <p>x 2</p>	
<p>8</p>  <p>x 4</p>	<p>9</p>  <p>x 1</p>	<p>10</p>  <p>x 4</p>	<p>A</p>  <p>M6 x 50</p> <p>x 16</p>	
<p>B</p>  <p>M4 x 30</p> <p>x 9</p>	<p>C</p>  <p>M4 x 60</p> <p>x 2</p>	<p>D</p>  <p>M4 x 20</p> <p>x 3</p>	<p>E</p>  <p>x 2</p>	<p>F</p>  <p>x 1</p>

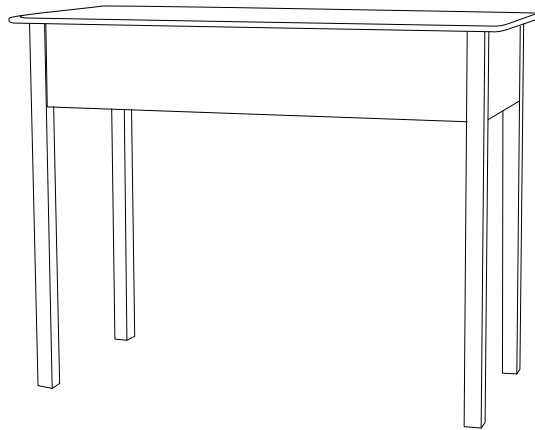
1



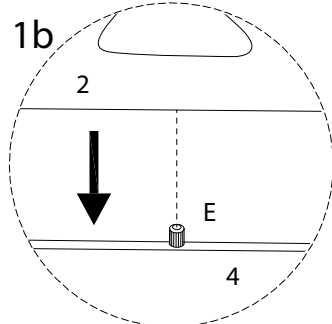
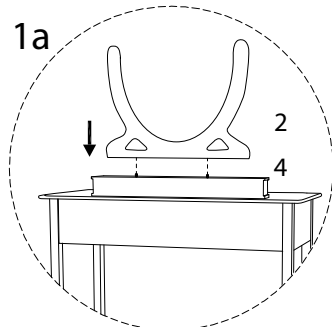
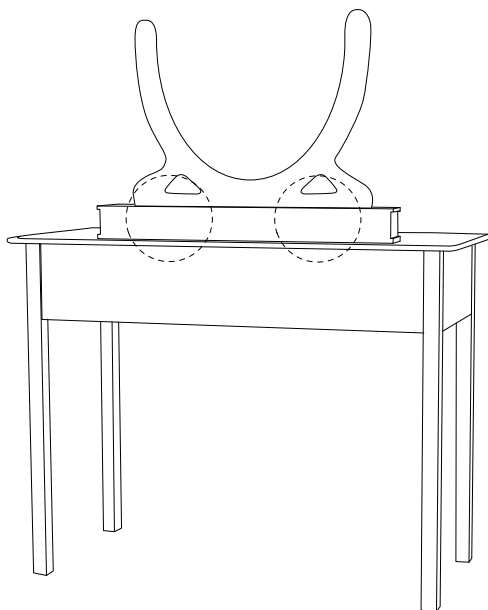
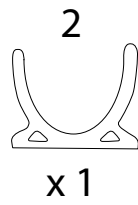
2



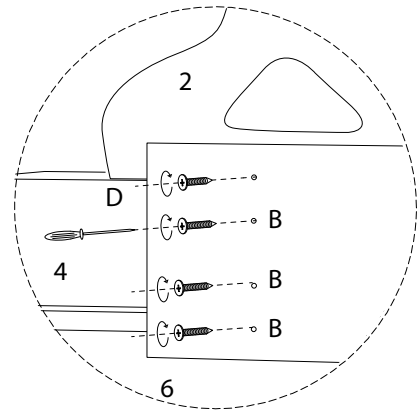
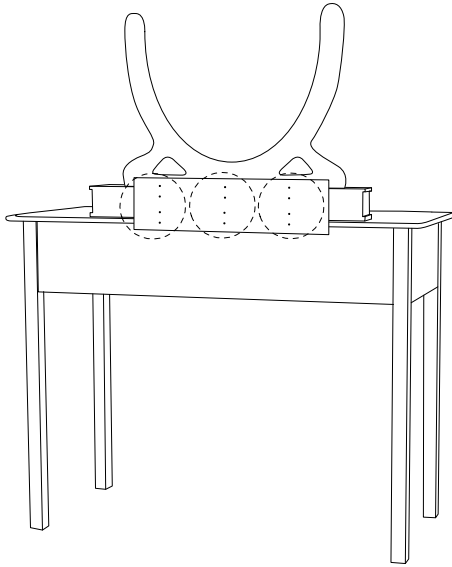
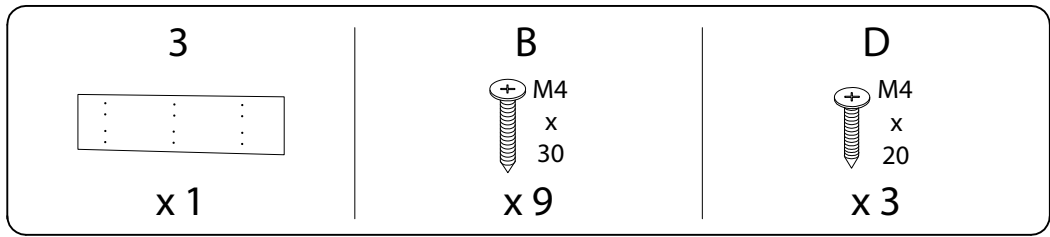
3



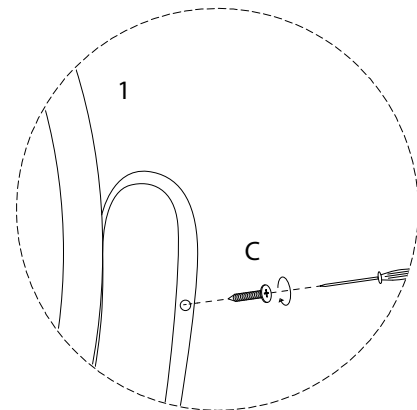
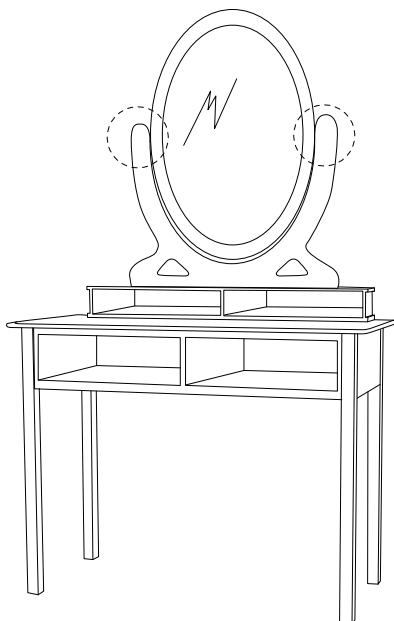
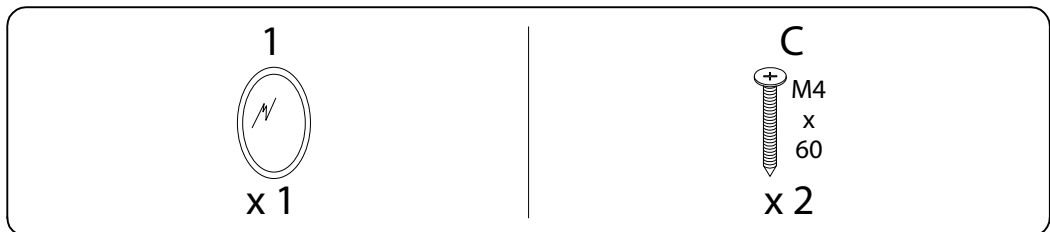
4



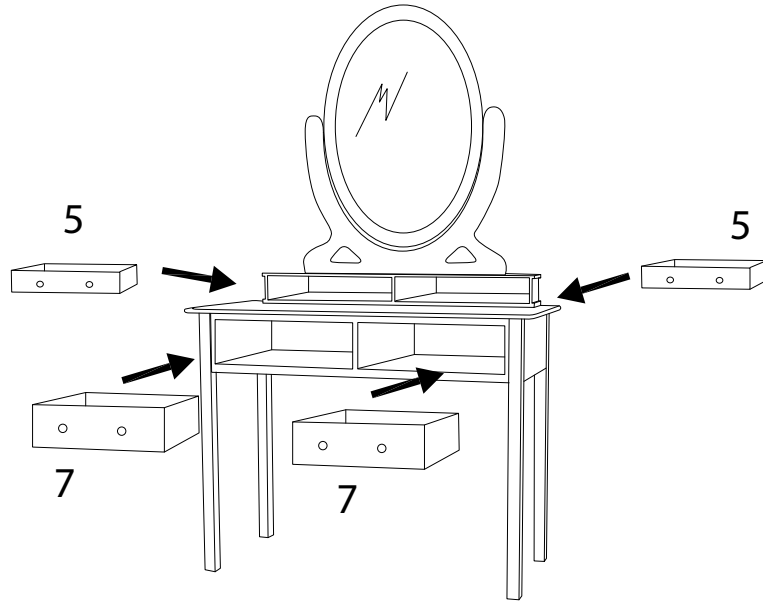
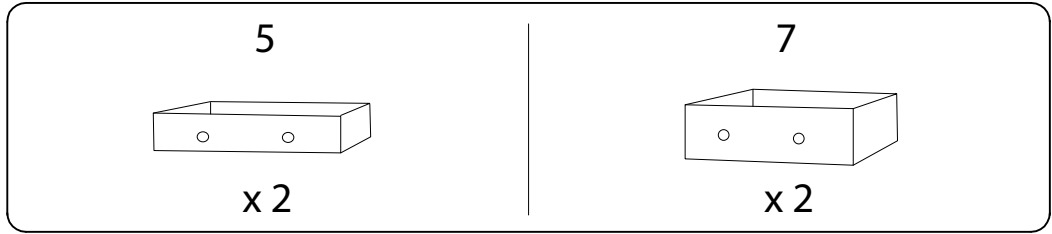
5



6



7



8

