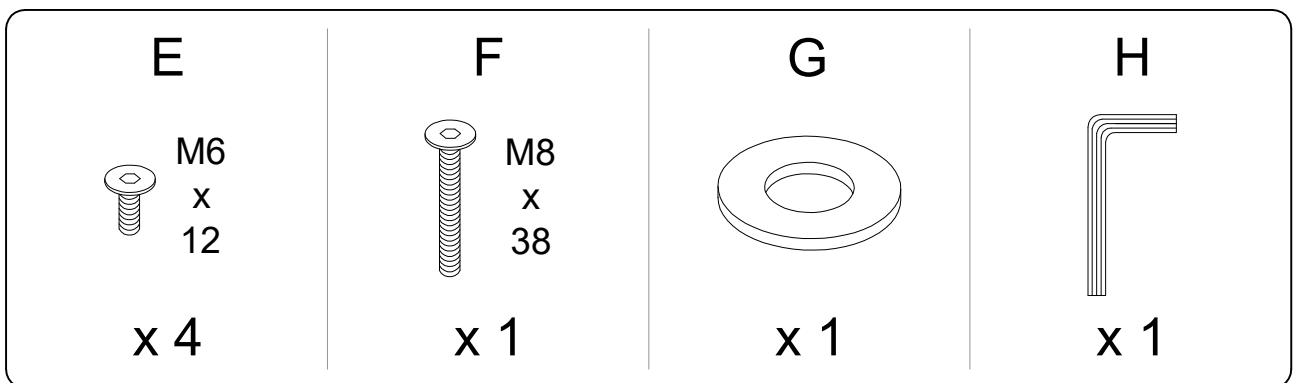
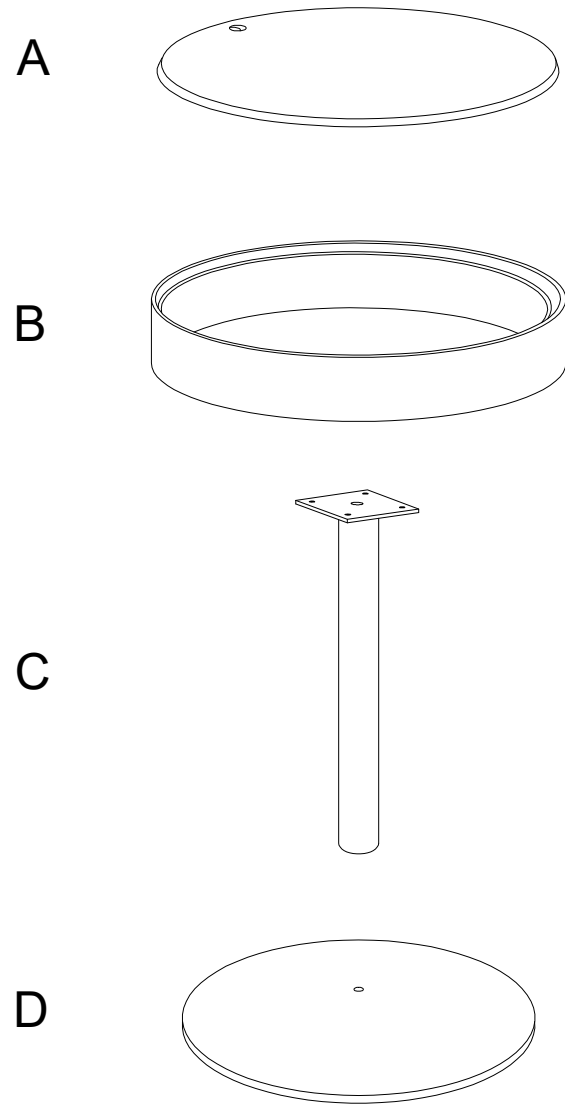
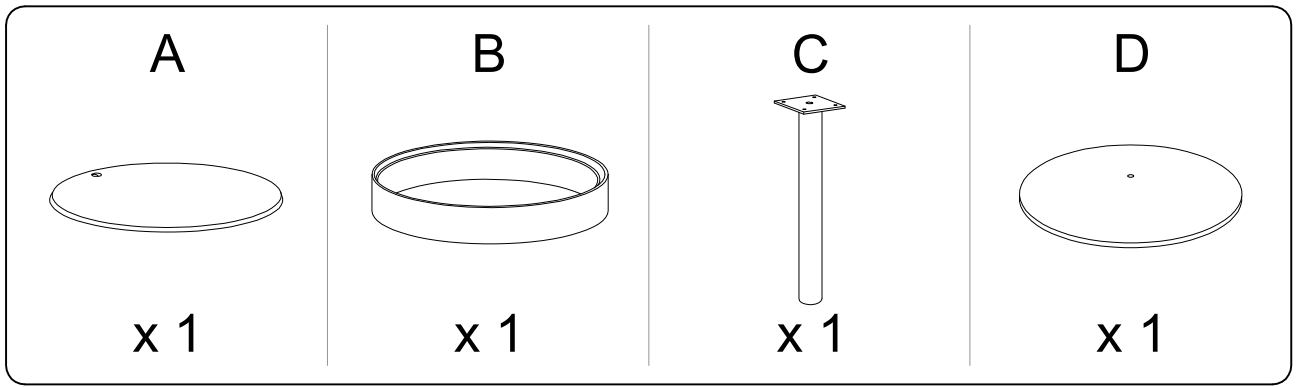




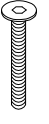

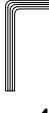
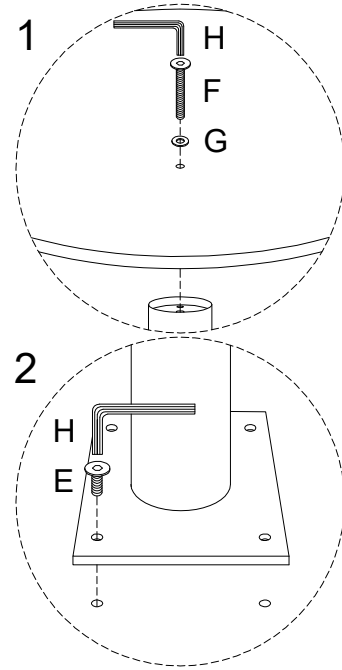
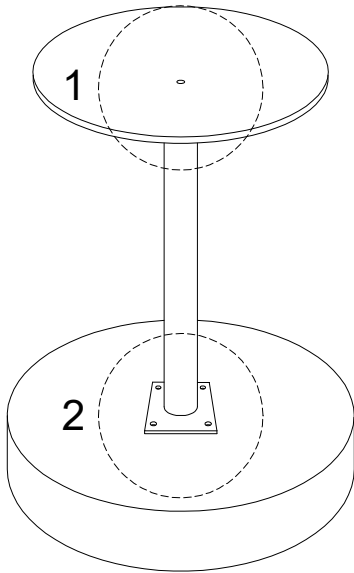

		10'
		1



1

B  x 1	C  x 1	D  x 1	E M6 x 12  x 4	F M8 x 38  x 1	G  x 1	H  x 1
--	--	--	---	--	--	--



2

