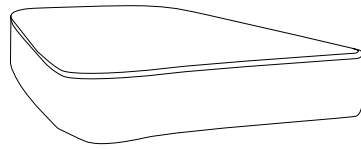
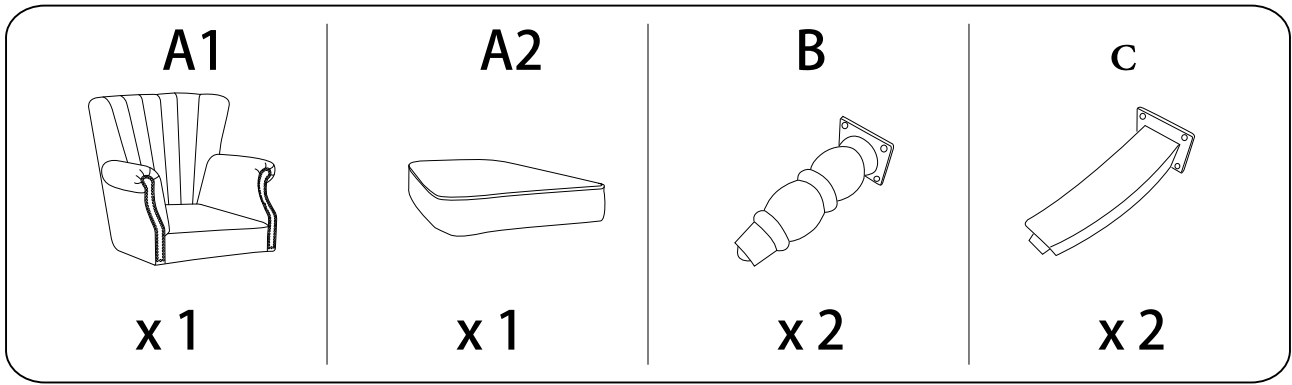
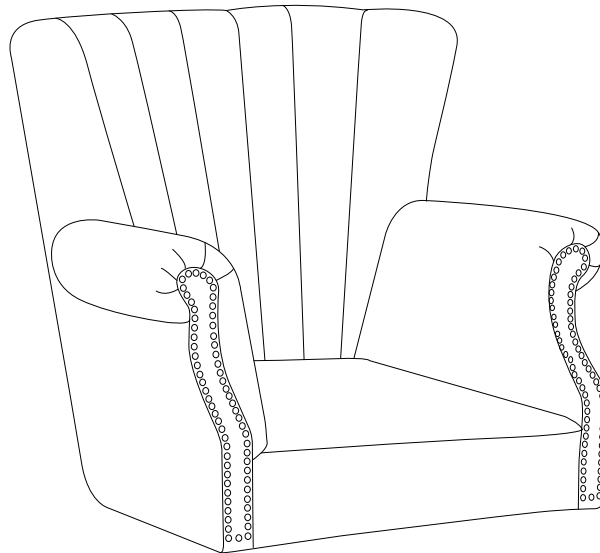


20'

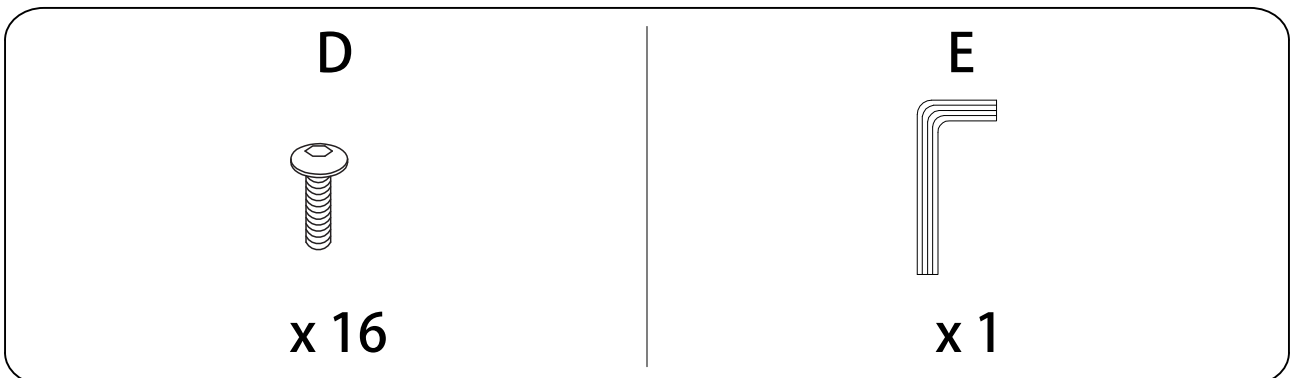
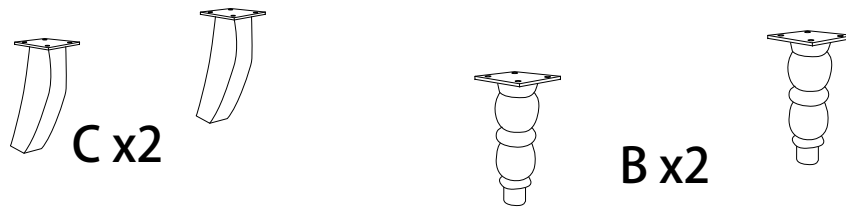
1



A2



A1



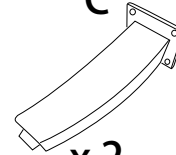
1

A1

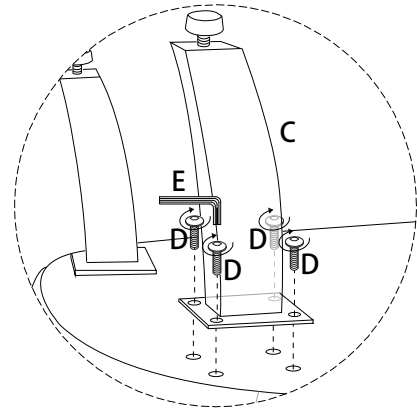
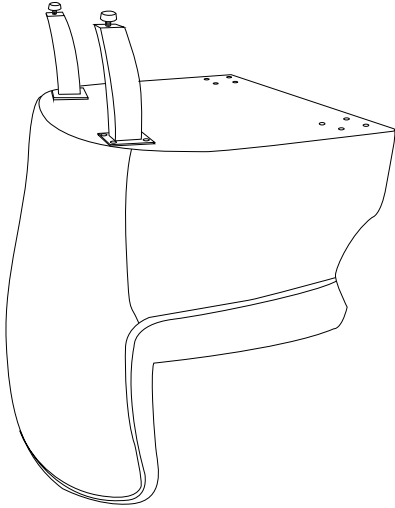


x 1

C

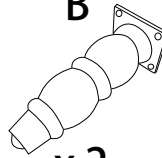


x 2

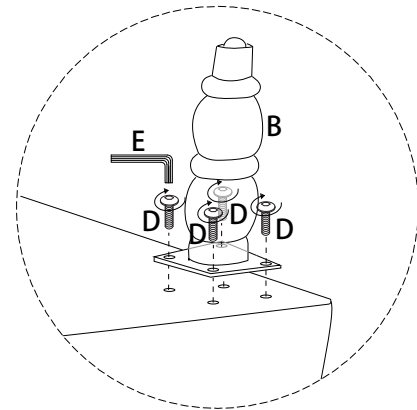
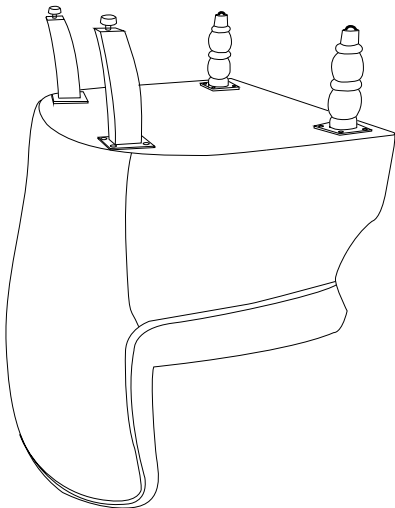


2

B



x 2



3

A2



x 1

