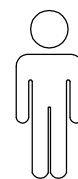
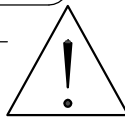
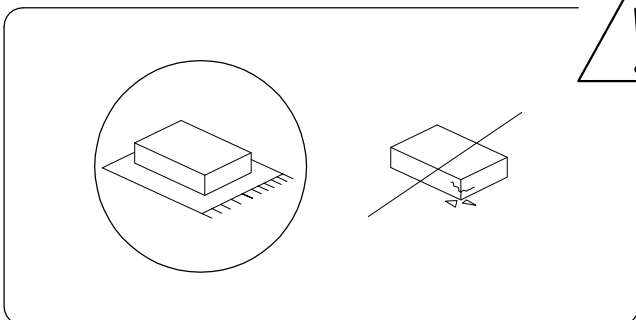
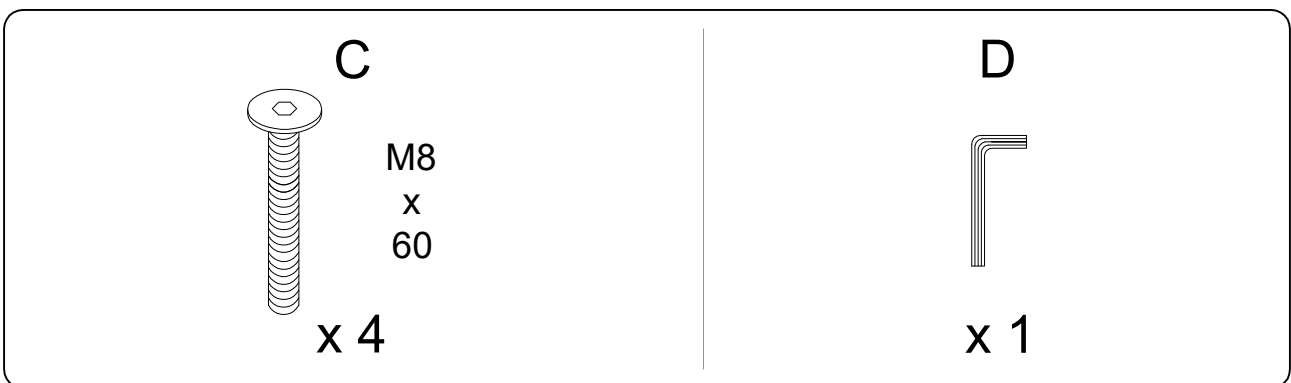
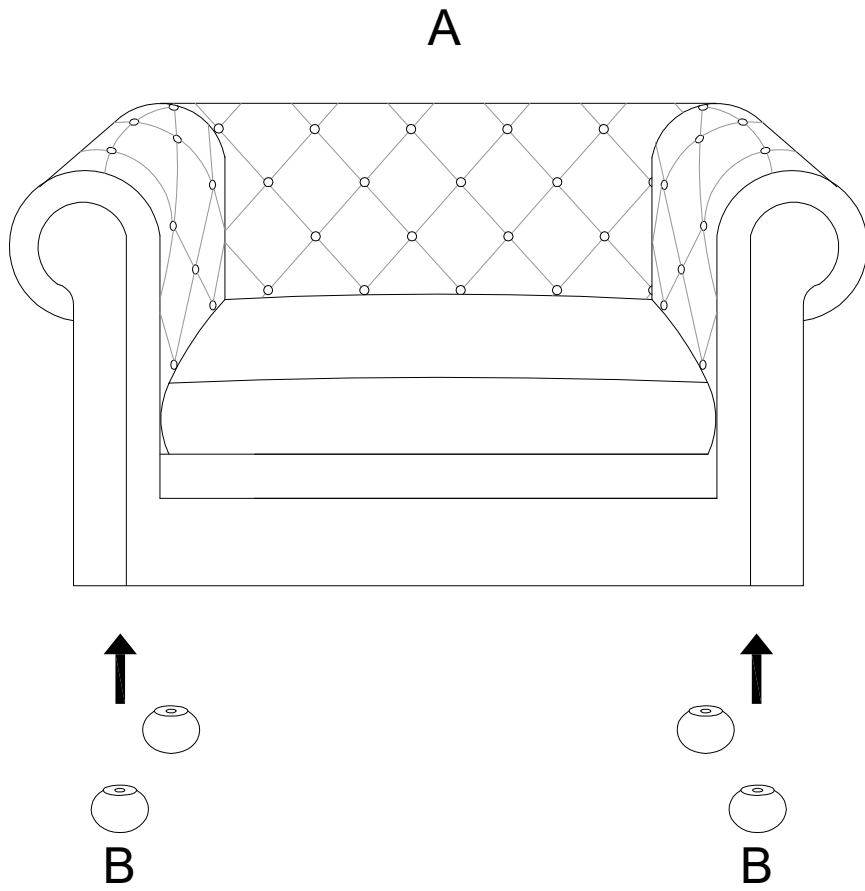
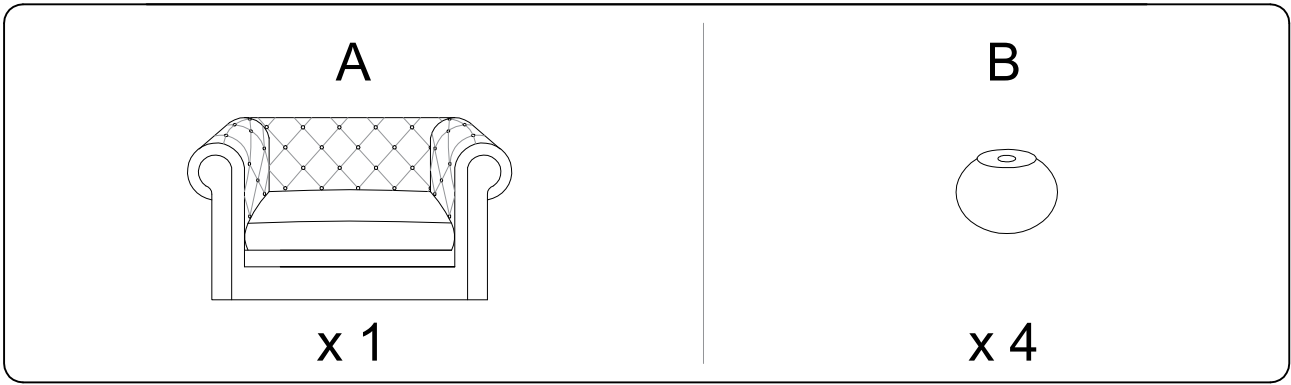


10'

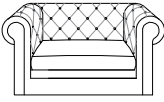
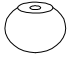
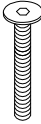



1

1/3



1

<p>A</p>  <p>x 1</p>	<p>B</p>  <p>x 4</p>	<p>C</p>  <p>M8 x 60</p> <p>x 4</p>	<p>D</p>  <p>x 1</p>
--	--	--	--

