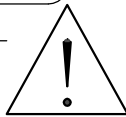
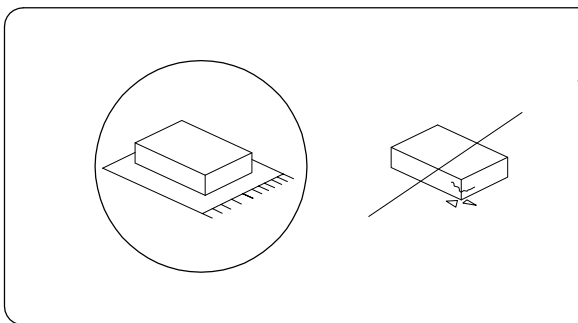
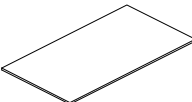
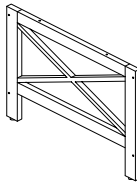
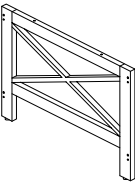
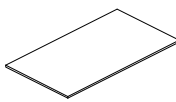
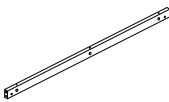


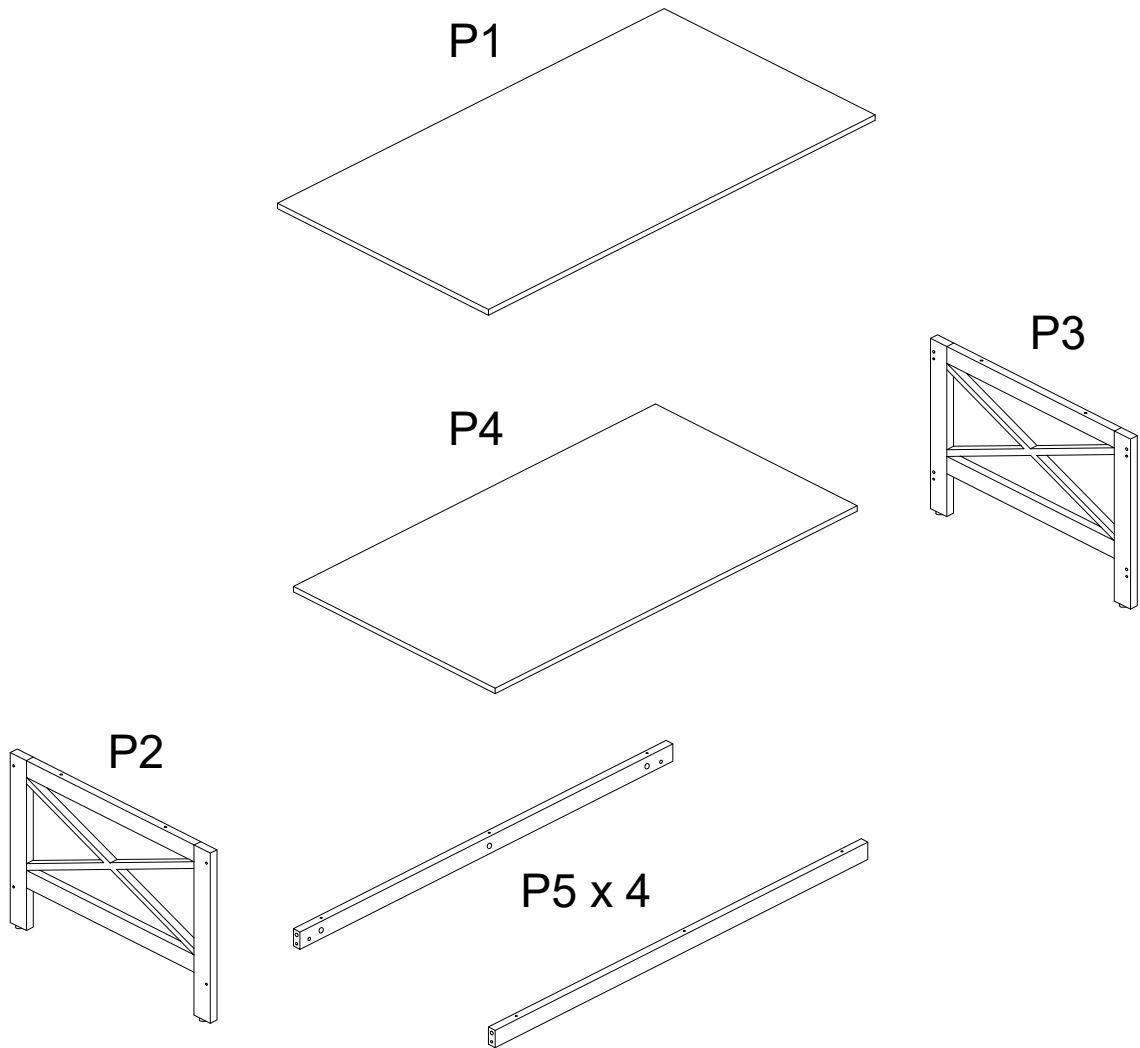
35'

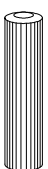
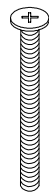
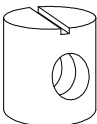

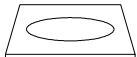
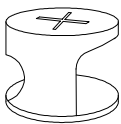


1

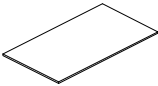
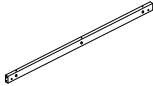


1/6

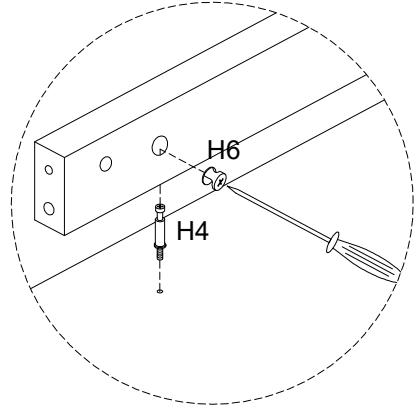
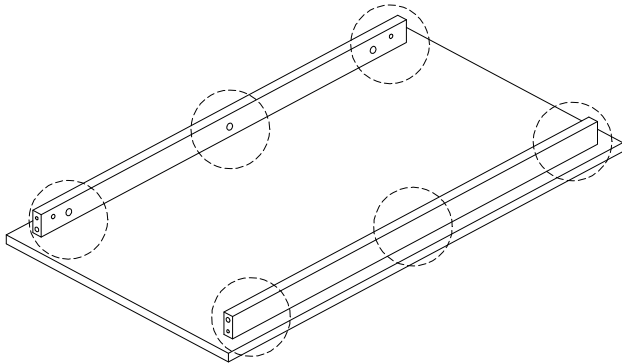
| | | | | |
|---|---|---|--|---|
| P1 | P2 | P3 | P4 | P5 |
|  |  |  |  |  |
| x 1 | x 1 | x 1 | x 1 | x 4 |



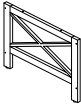
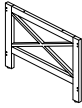

| | | | | | |
|--|--|---|---|---|---|
| H1 | H2 | H3 | H4 | H5 | H6 |
|  Ø8 x 30 |  M6 x 50 |  |  |  |  |
| x 12 | x 8 | x 8 | x 12 | x 8 | x 12 |

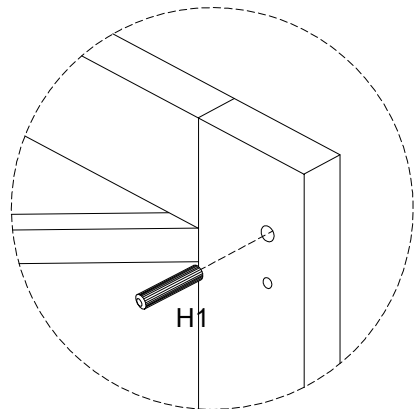
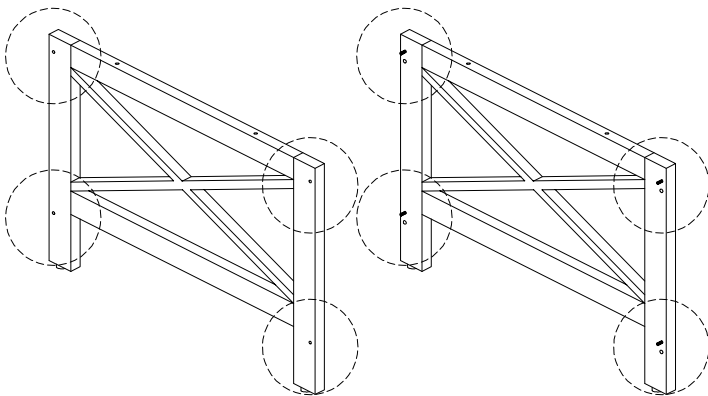
1

| | | | |
|--|--|--|--|
| <p>P4</p>  <p>x 1</p> | <p>P5</p>  <p>x 2</p> | <p>H4</p>  <p>x 6</p> | <p>H6</p>  <p>x 6</p> |
|--|--|--|--|



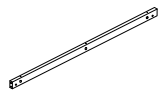
2

| | | |
|--|--|--|
| <p>P2</p>  <p>x 1</p> | <p>P3</p>  <p>x 1</p> | <p>H1</p>  <p>Ø8 x 30 x 8</p> |
|--|--|--|



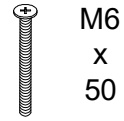
3

P5



x 2

H2

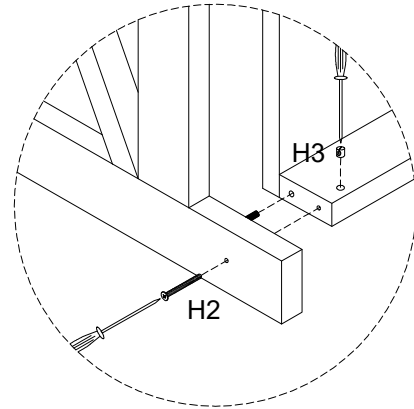
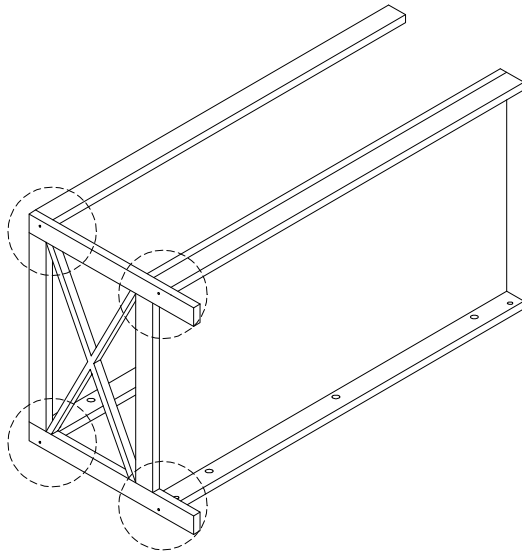


x 4

H3

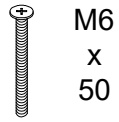


x 4



4

H2

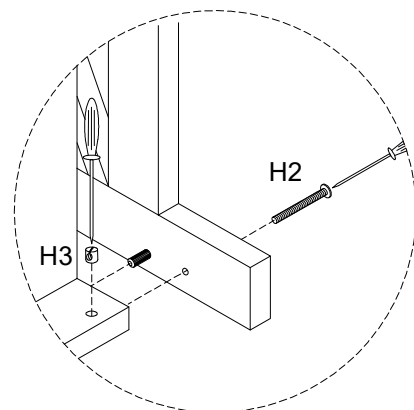
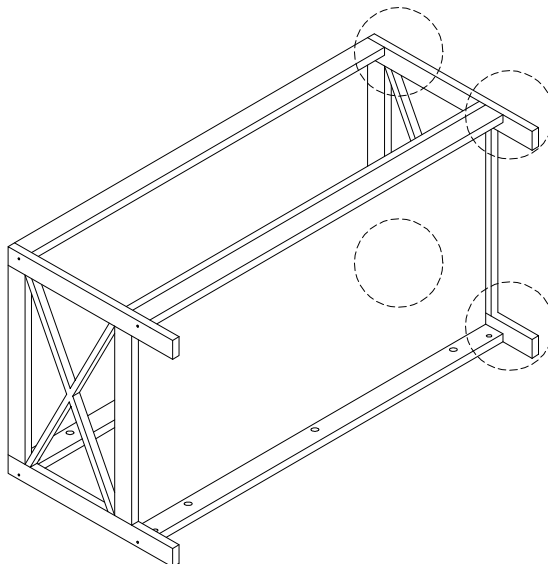


x 4

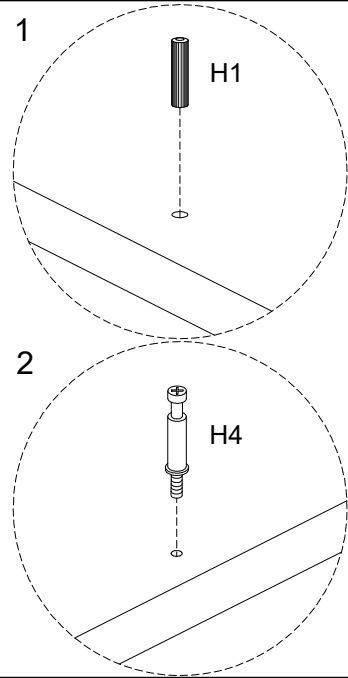
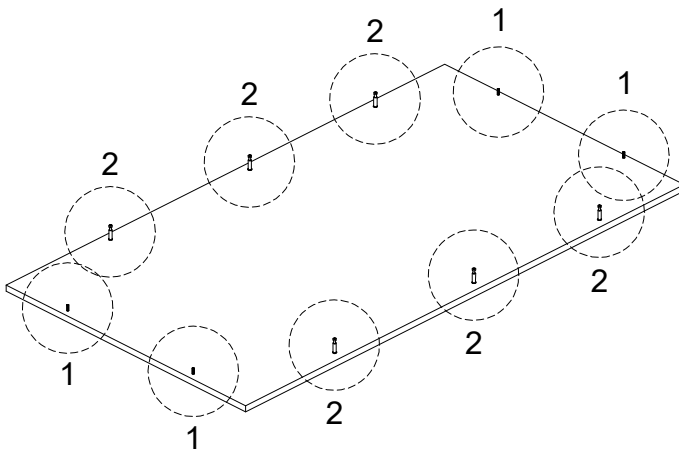
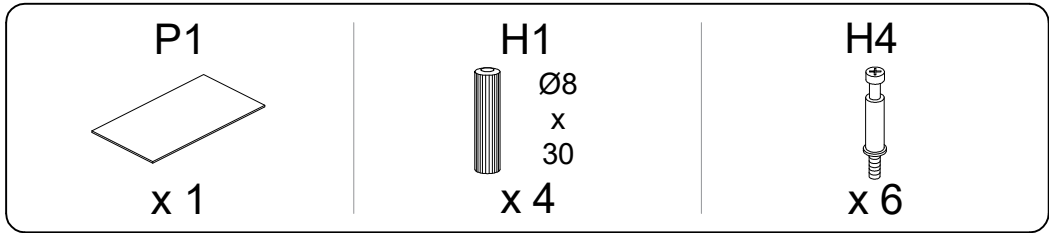
H3



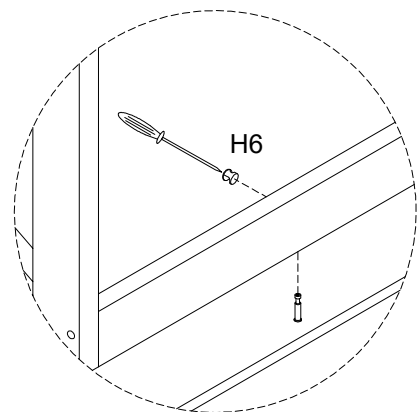
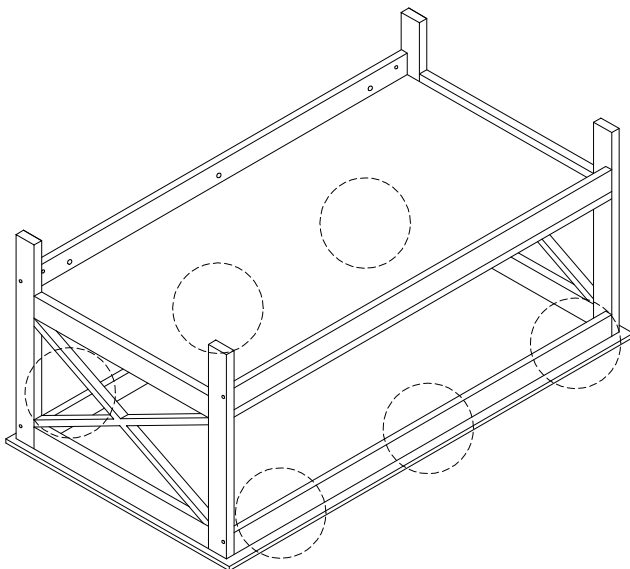
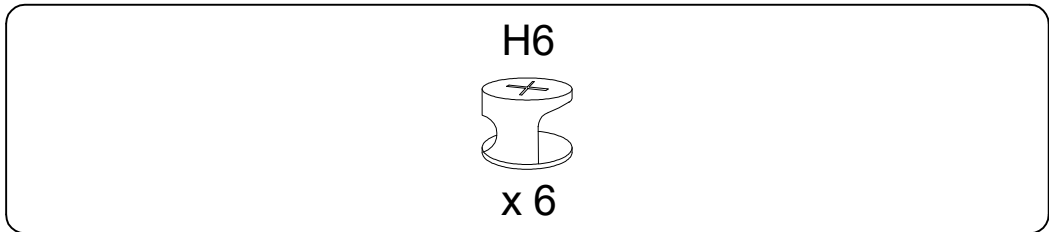
x 4



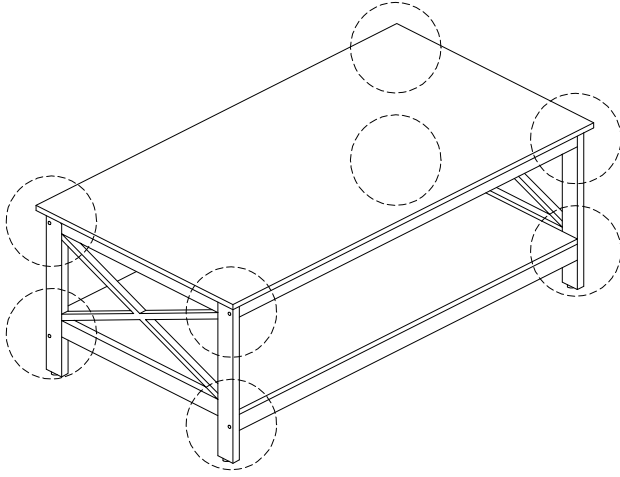
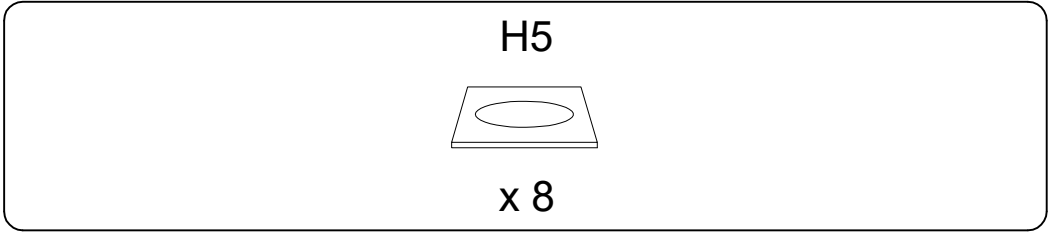
5



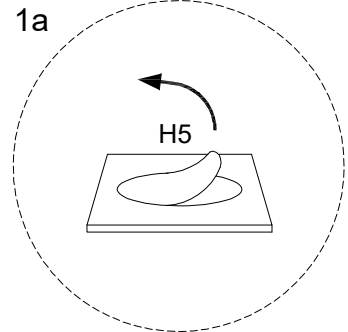
6



7



1a



1b

