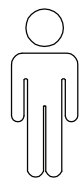
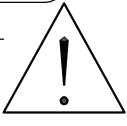
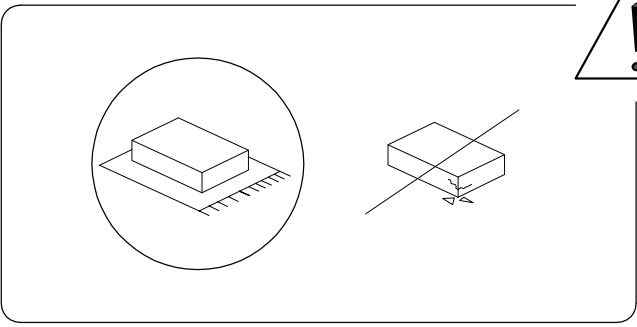
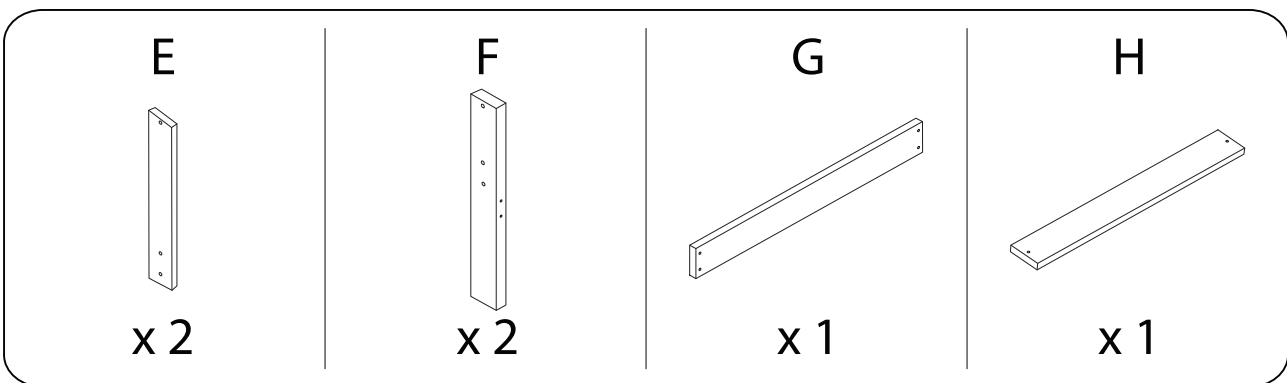
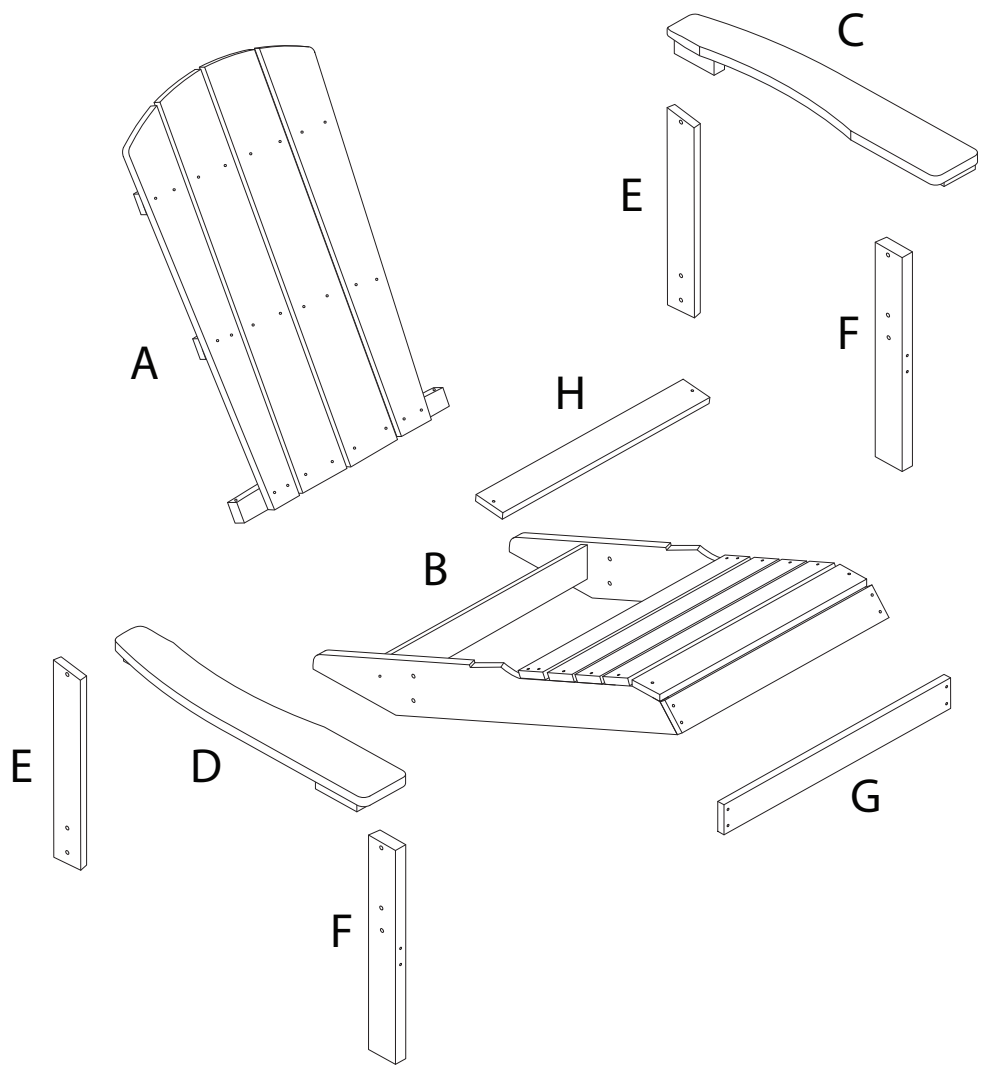
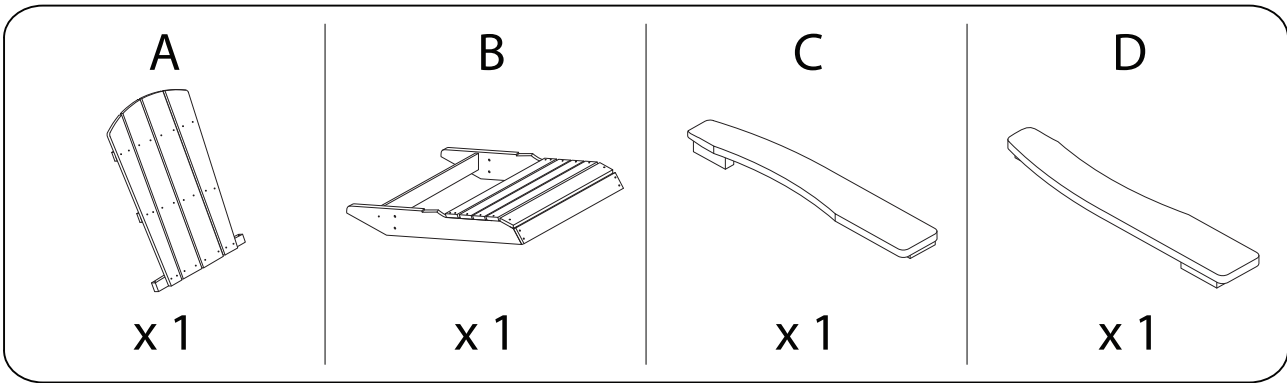


20'

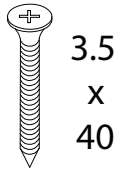


1

1/6

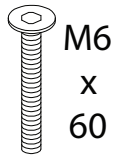


AA



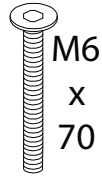
x 6

BB



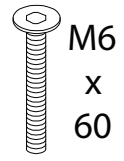
x 2

CC



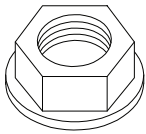
x 2

DD1



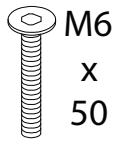
x 6

DD2



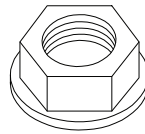
x 6

EE1



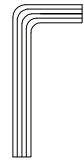
x 4

EE2



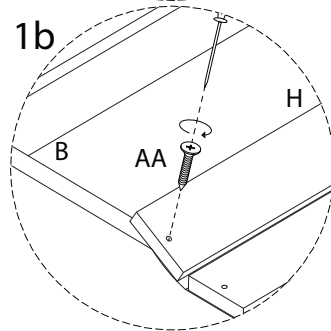
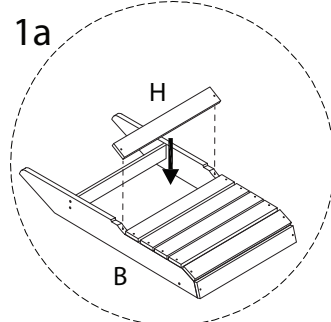
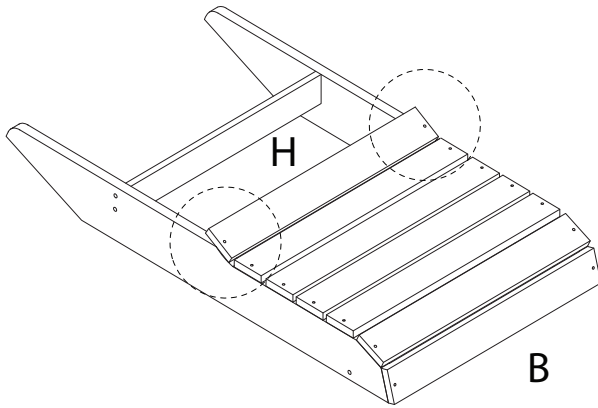
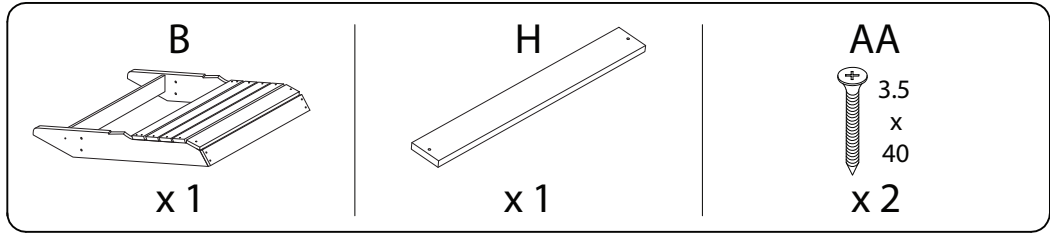
x 4

FF

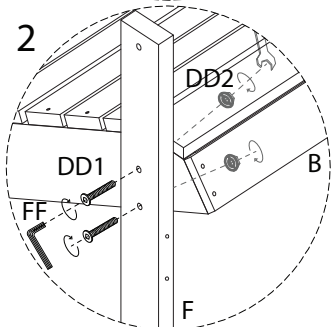
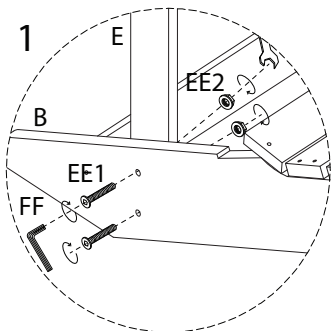
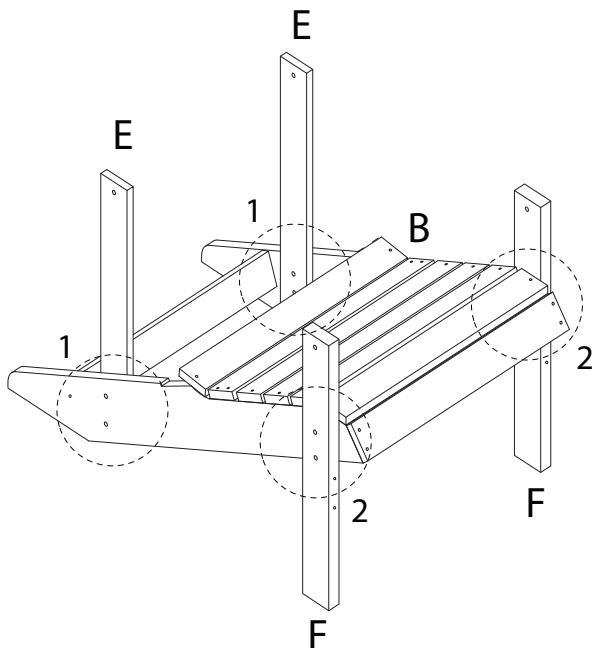
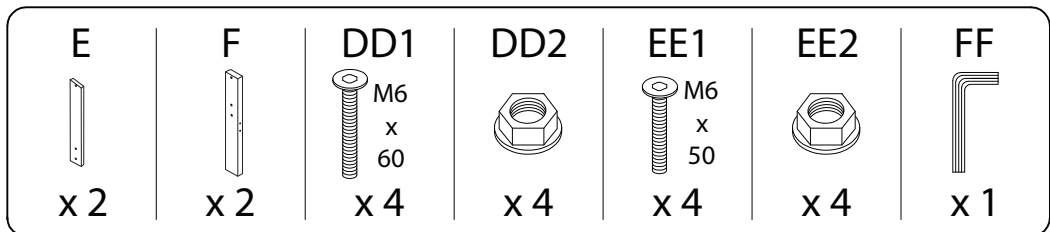


x 4

1

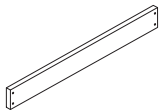


2



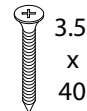
3

G

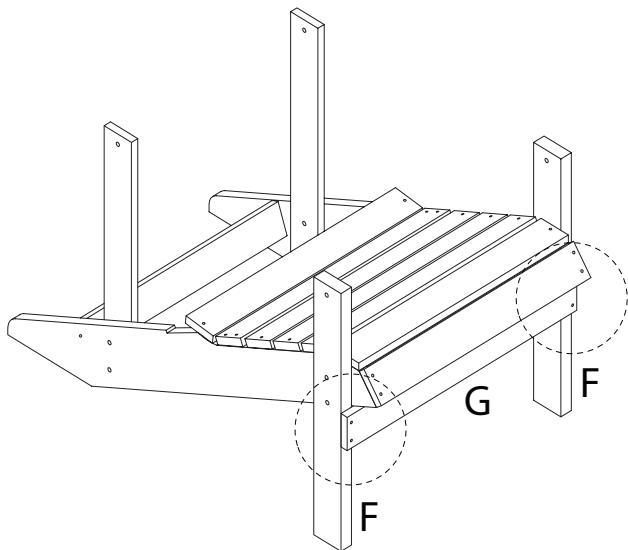


x 1

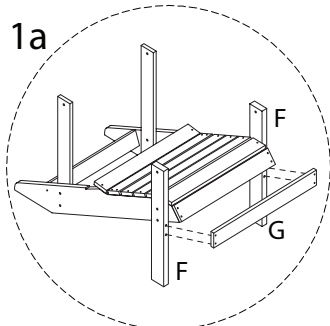
AA



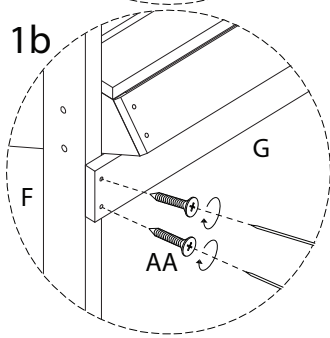
x 4



1a

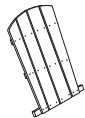


1b



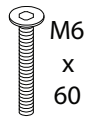
4

A



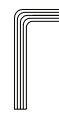
x 1

BB

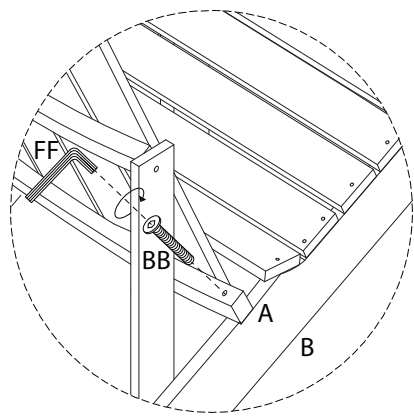
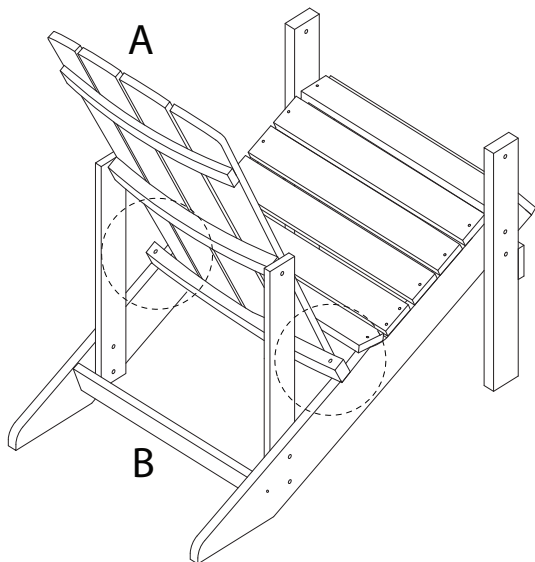


x 2

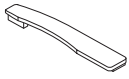
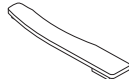

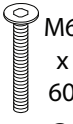
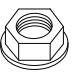
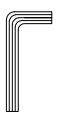
FF



x 1



5

C  x 1	D  x 1	CC  M6 x 70 x 2	DD1  M6 x 60 x 2	DD2  x 2	FF  x 1
--	--	--	--	--	---

