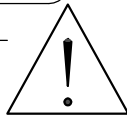
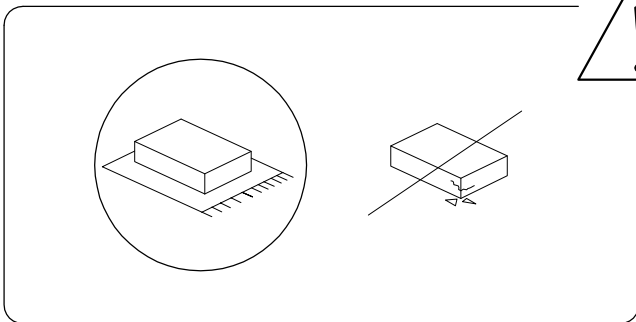
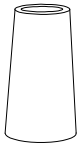
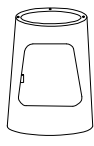
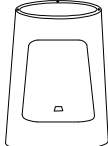
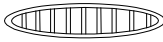



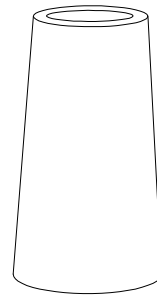


30'



1

<b>A</b>	<b>B</b>	<b>C</b>	<b>D</b>	<b>E</b>	<b>F</b>	<b>G</b>
						
<b>x 1</b>	<b>x 1</b>	<b>x 1</b>	<b>x 1</b>	<b>x 1</b>	<b>x 1</b>	<b>x 1</b>

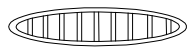


**A**

**G**



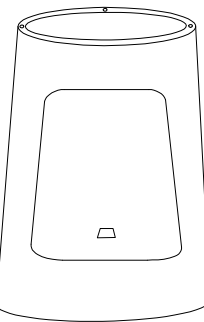
**D**



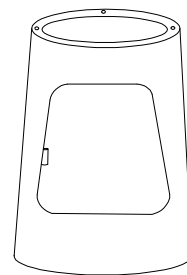
**E**



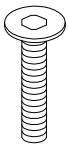
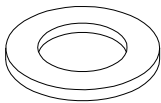
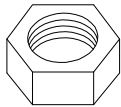
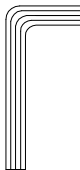


**F**



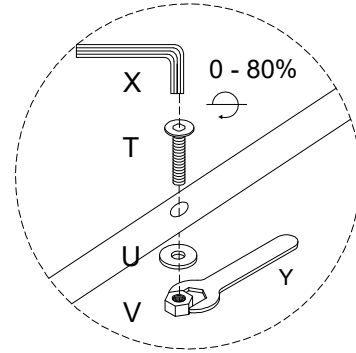
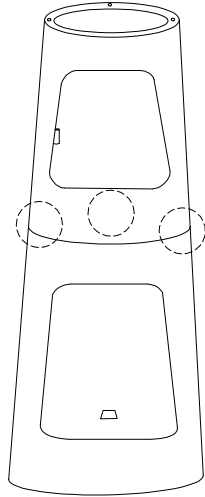
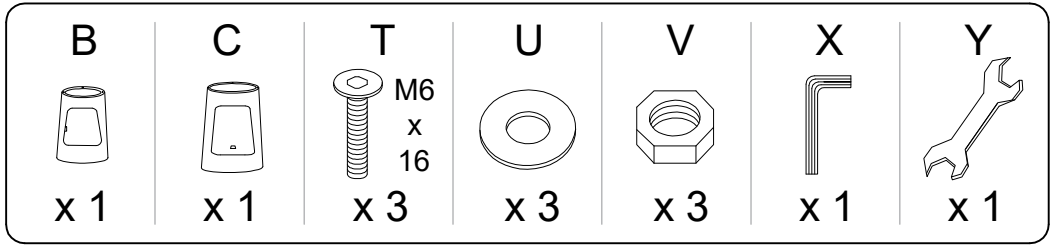
**C**



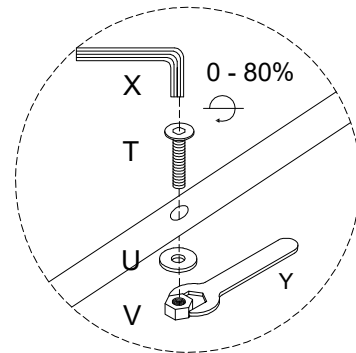
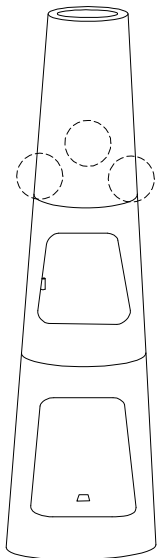
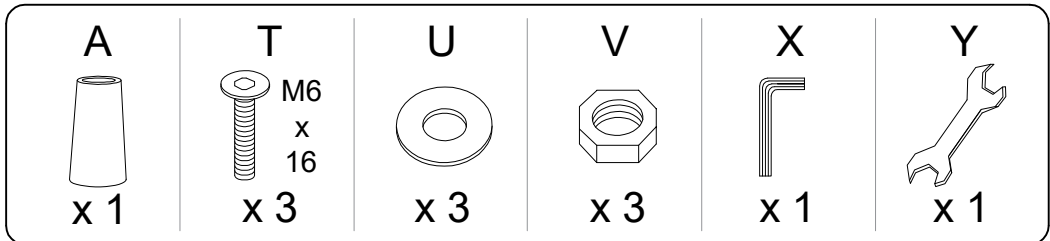
**B**

<b>T</b>	<b>U</b>	<b>V</b>	<b>X</b>	<b>Y</b>	<b>Z</b>
 M6 x 16					
<b>x 6</b>	<b>x 6</b>	<b>x 6</b>	<b>x 1</b>	<b>x 1</b>	<b>x 1</b>

1



2

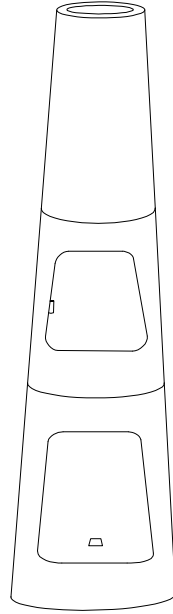


3

E

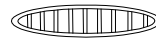


x 1

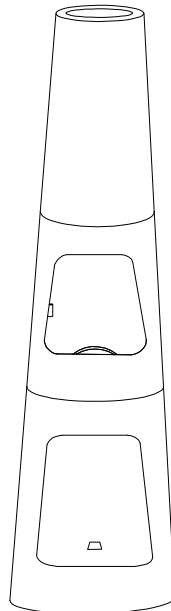
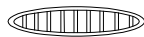


4

D

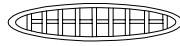


x 1

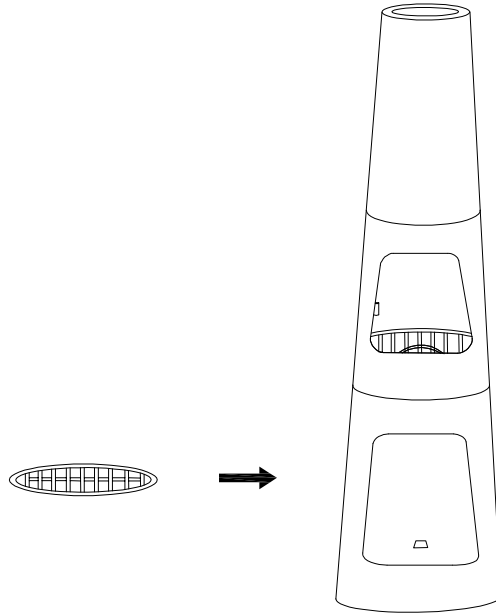


5

F



x 1

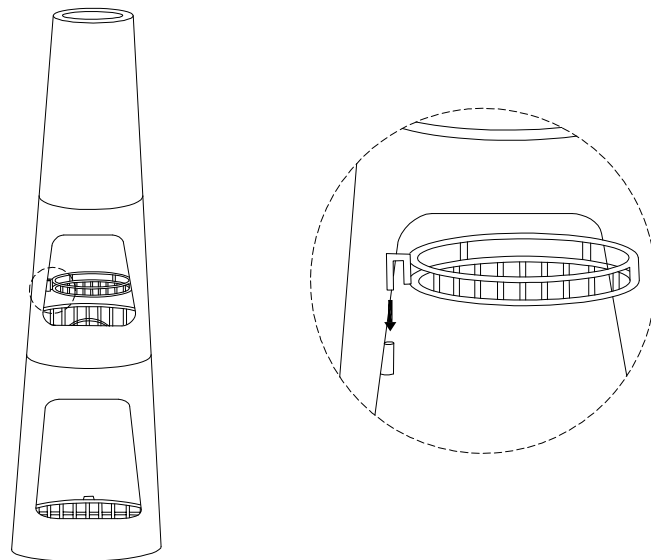


6

G



x 1



!

