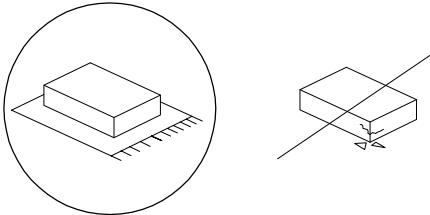
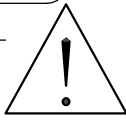

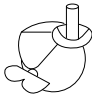
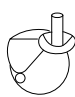
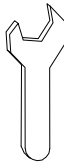

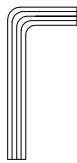
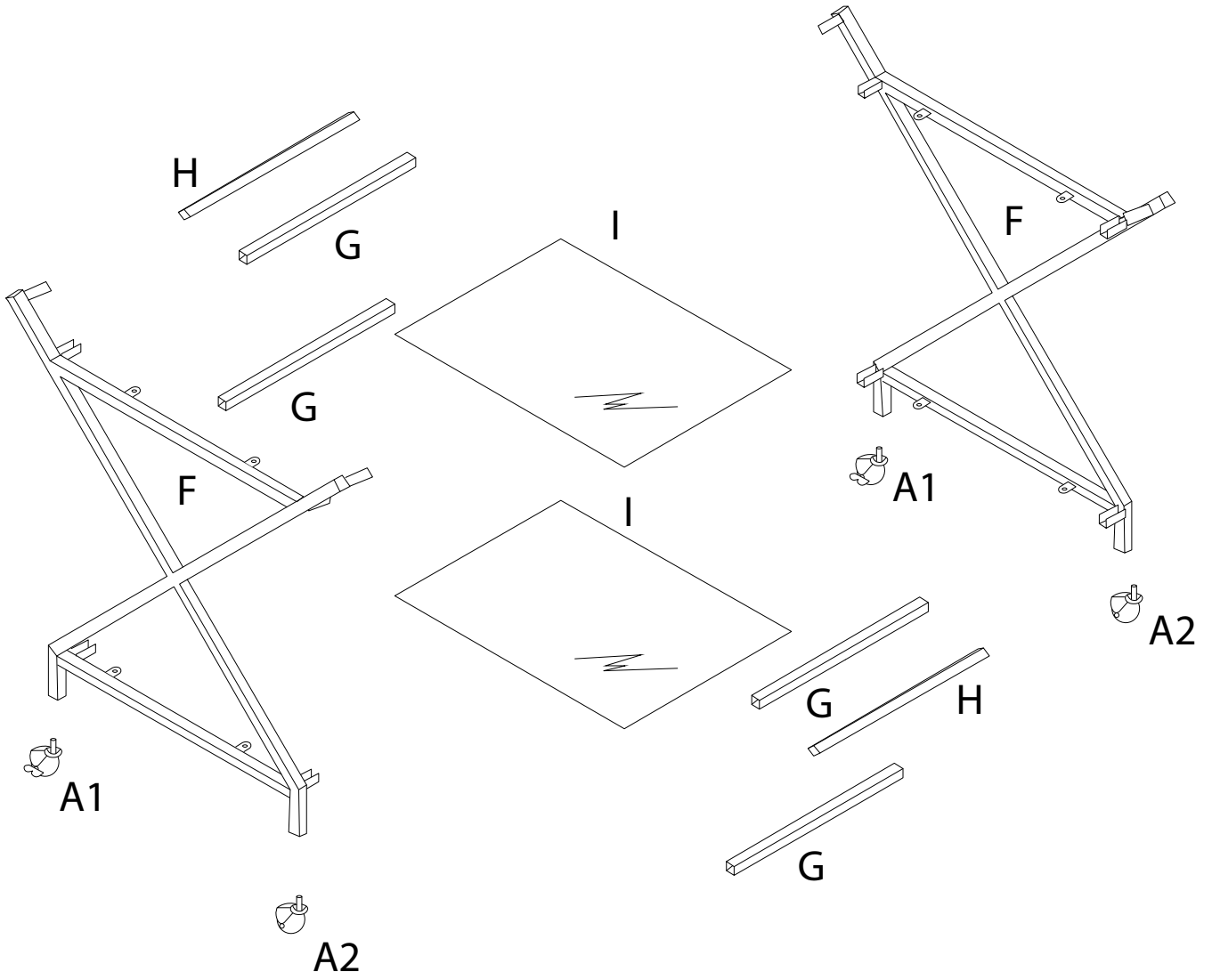

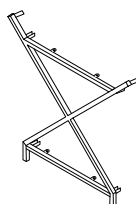
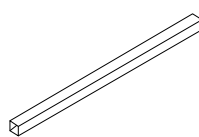
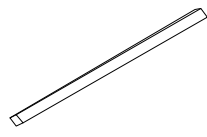
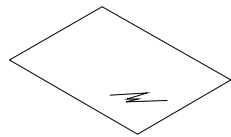
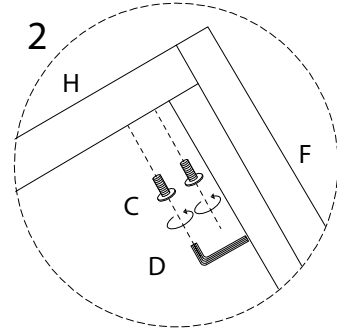
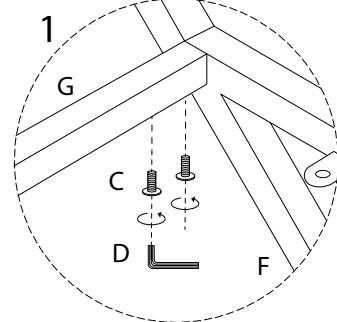
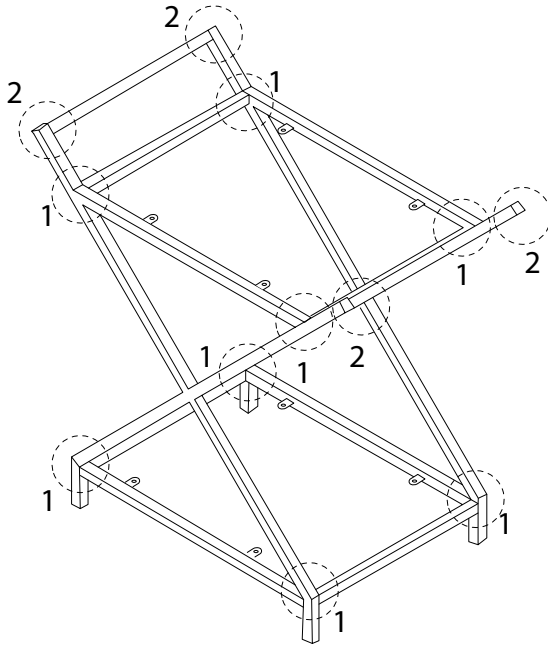
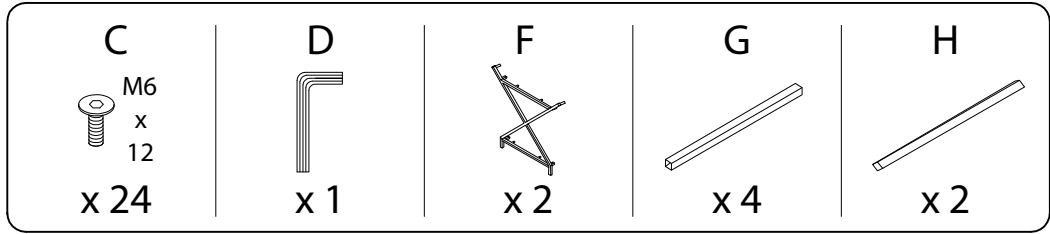

		<b>30'</b>
		
		<b>1</b>

<b>A1</b>	<b>A2</b>	<b>B</b>	<b>C</b>	<b>D</b>
			 M6 x 12	
<b>x 2</b>	<b>x 2</b>	<b>x 1</b>	<b>x 24</b>	<b>x 1</b>

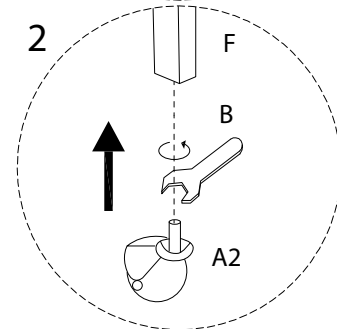
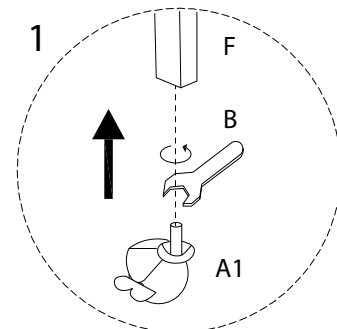
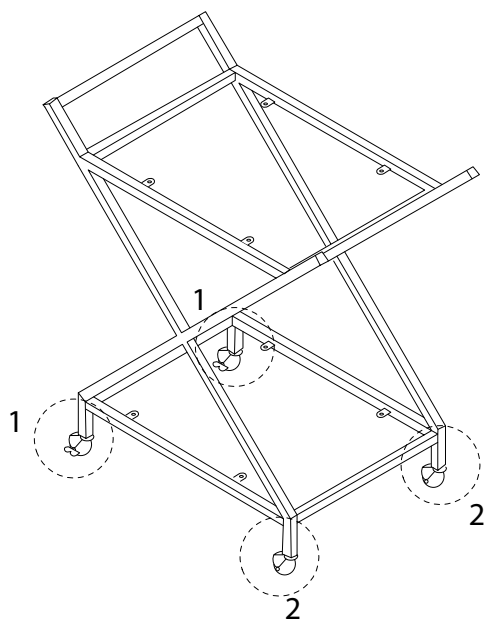
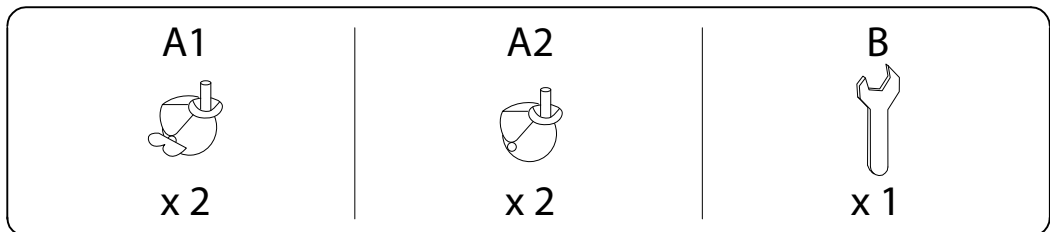


<b>E</b>	<b>F</b>	<b>G</b>	<b>H</b>	<b>I</b>
				
<b>x 8</b>	<b>x 2</b>	<b>x 4</b>	<b>x 2</b>	<b>x 2</b>

1



2

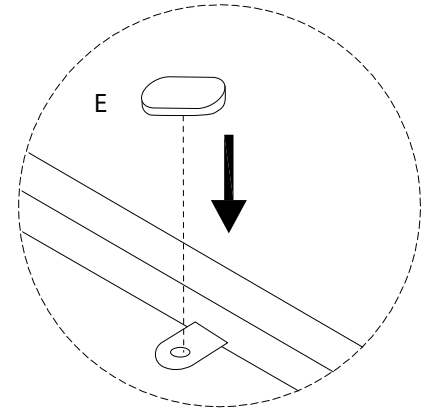
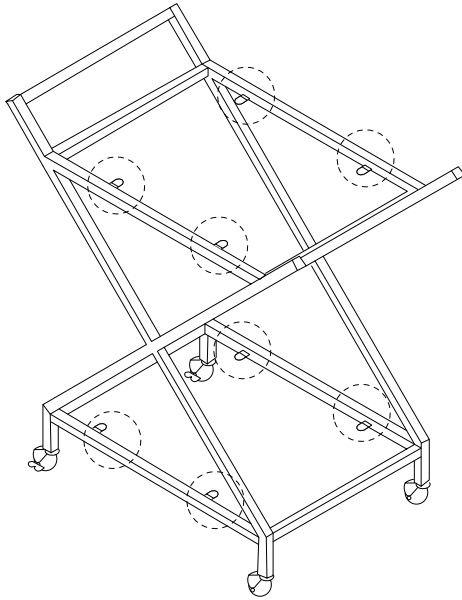


3

E

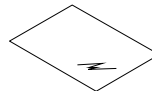


x 8



4

I



x 2

