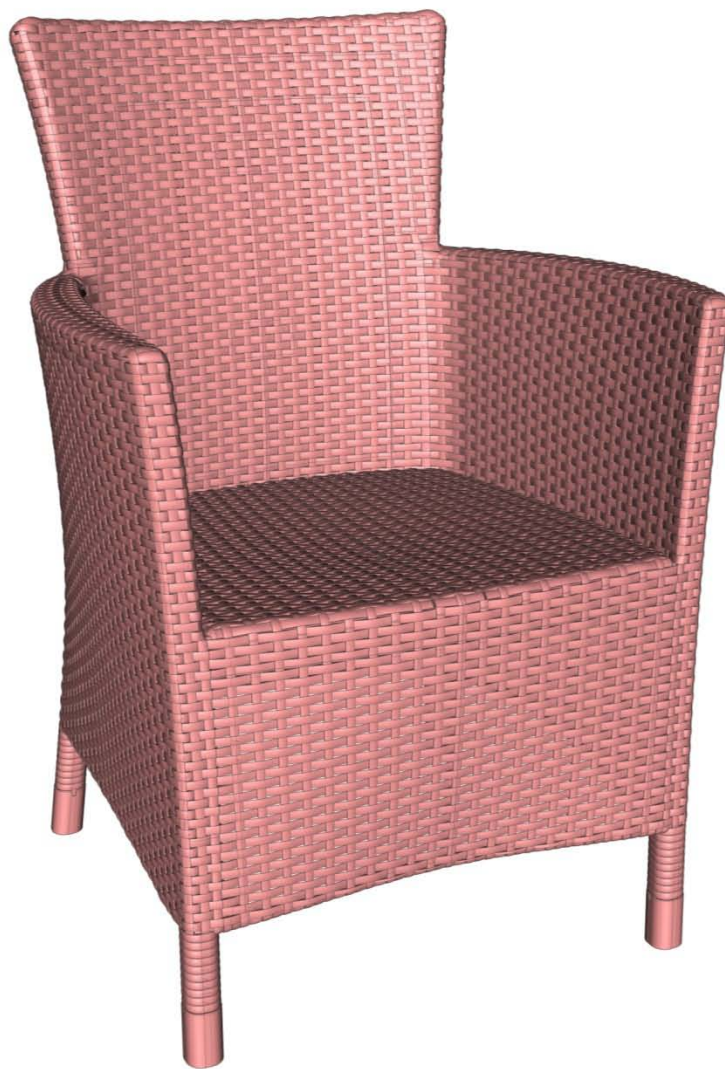


DINING CHAIR

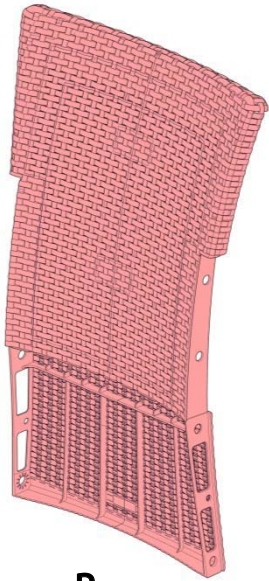


ALLIBERT 

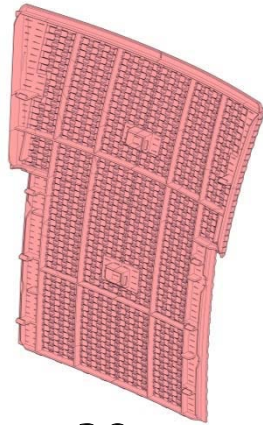
Ericssonstraat 17 | 5121 MK RIJEN | The Netherlands | WWW.ALLIBERT-OUTDOOR.COM



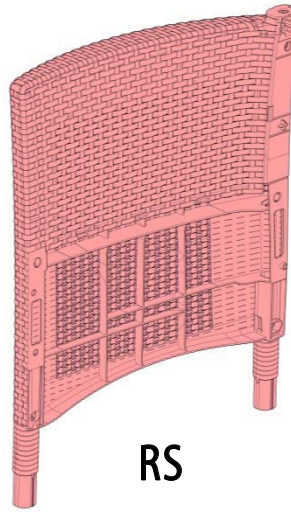
NEN 581



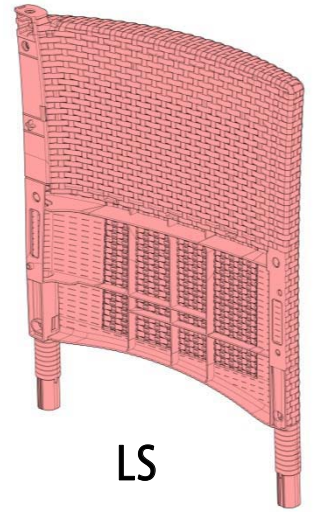
B



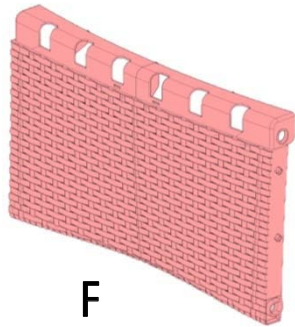
BC



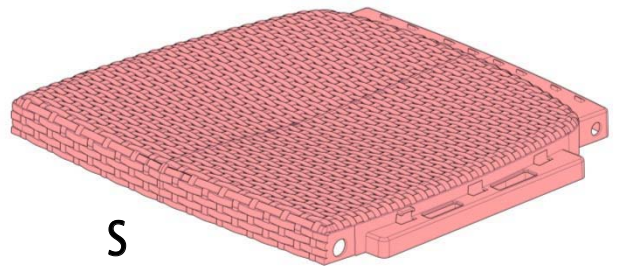
RS



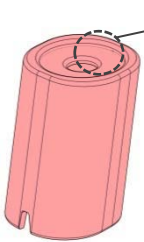
LS



F



S



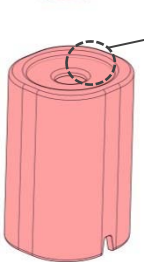
A (1x)



C (1x)



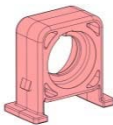
X (6x)
+ Extra



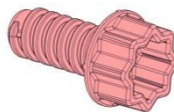
B (1x)



D (1x)



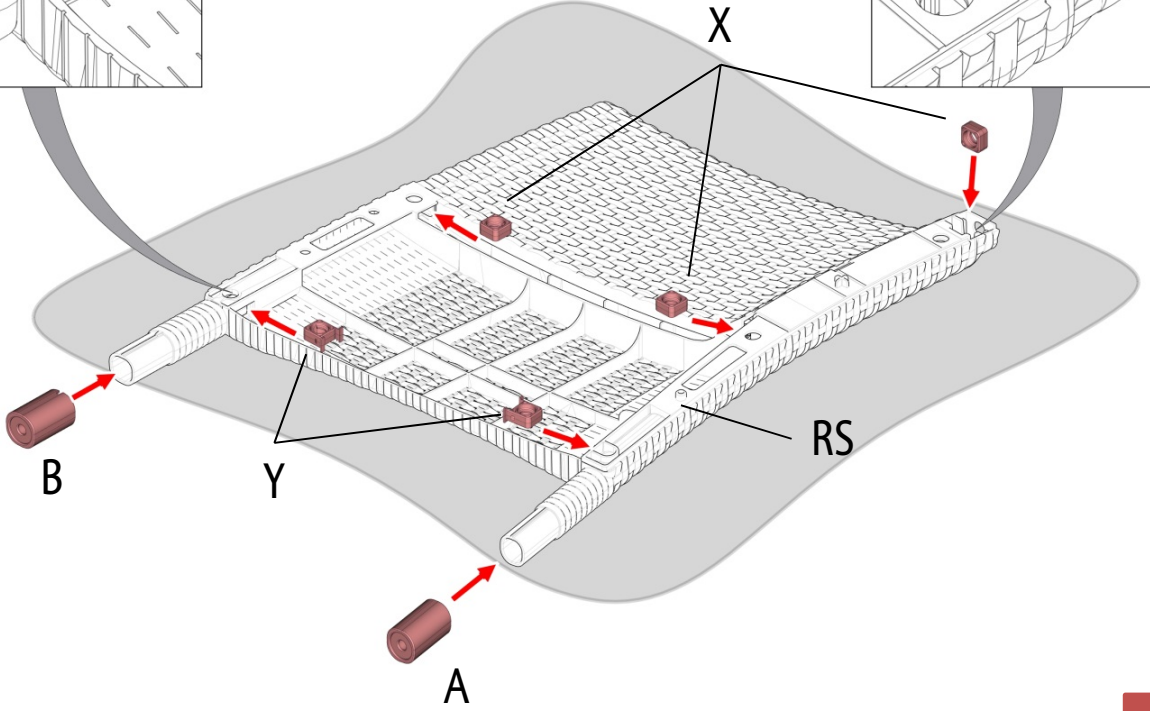
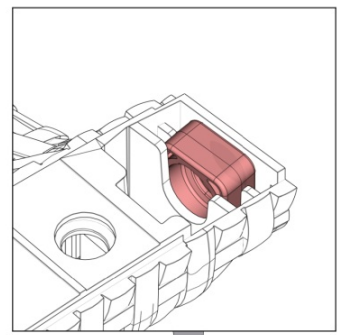
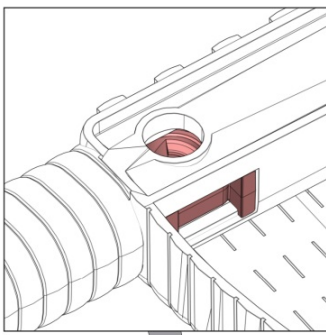
Y (4x)
+ Extra



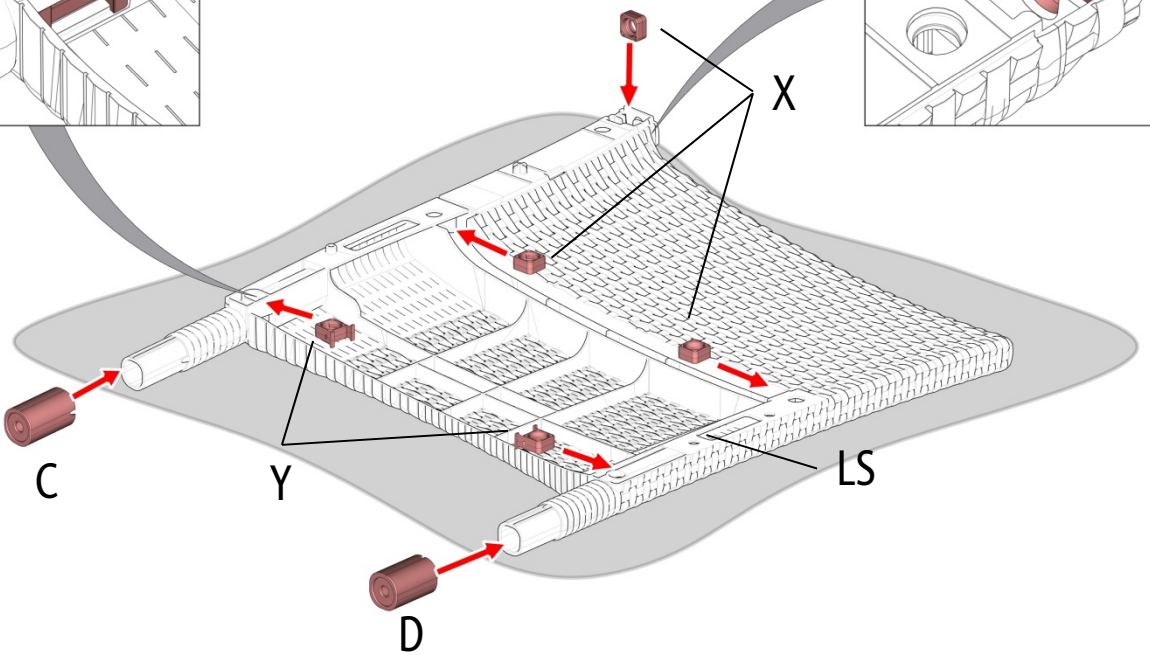
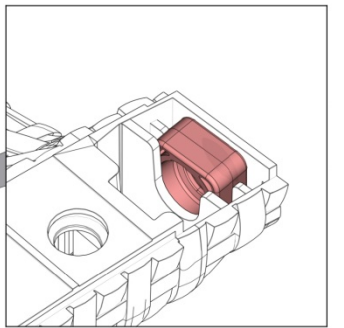
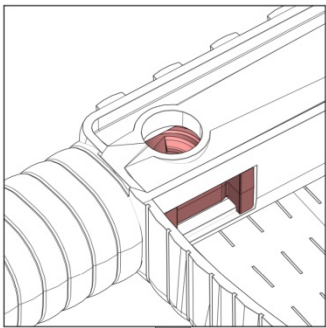
Z (12x)
+ Extra



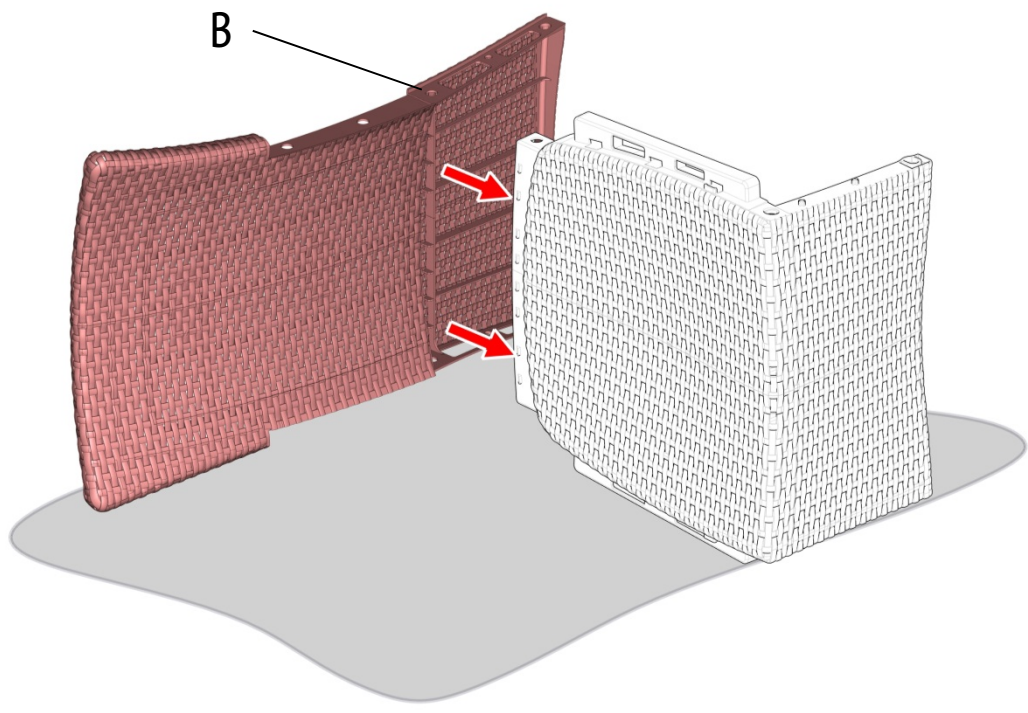
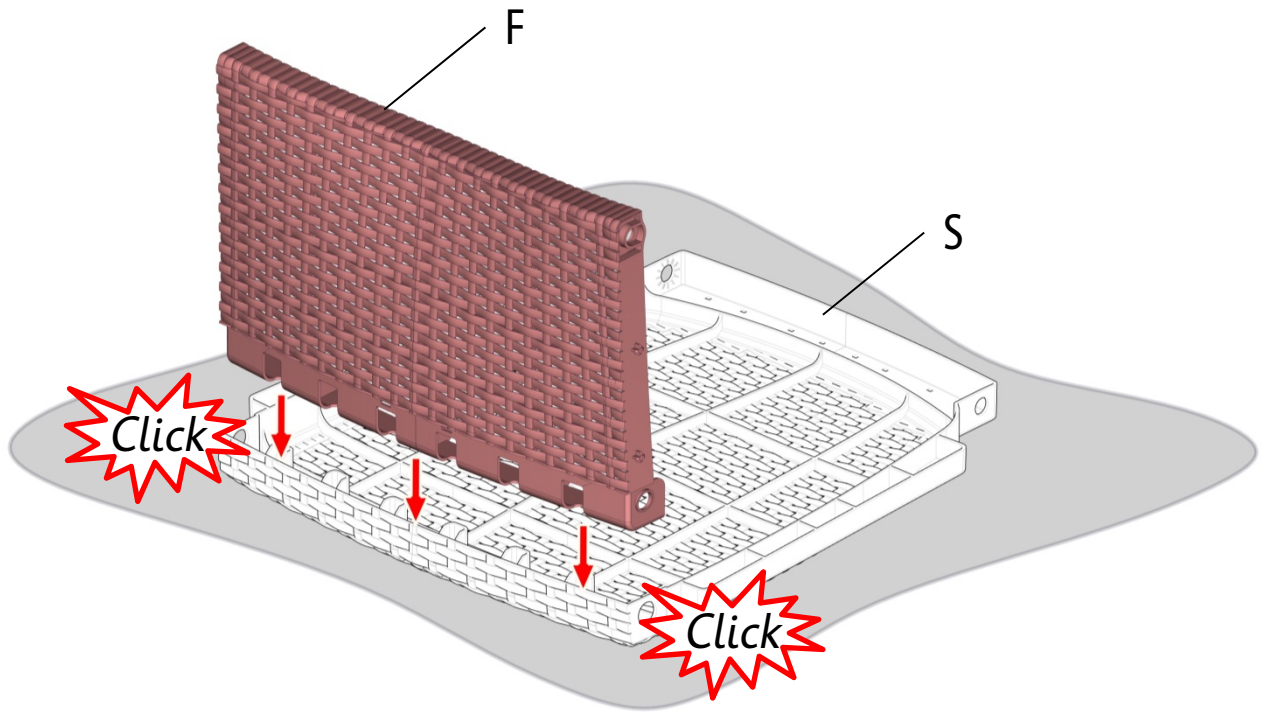
W (1x)

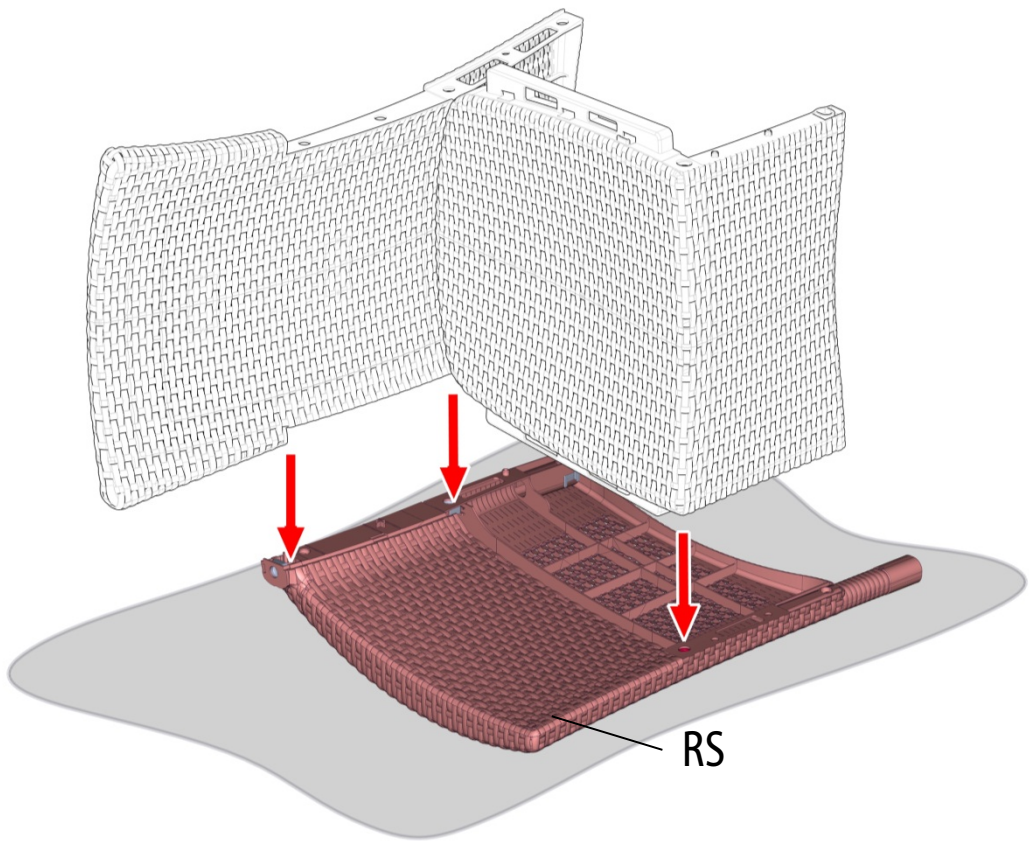


1

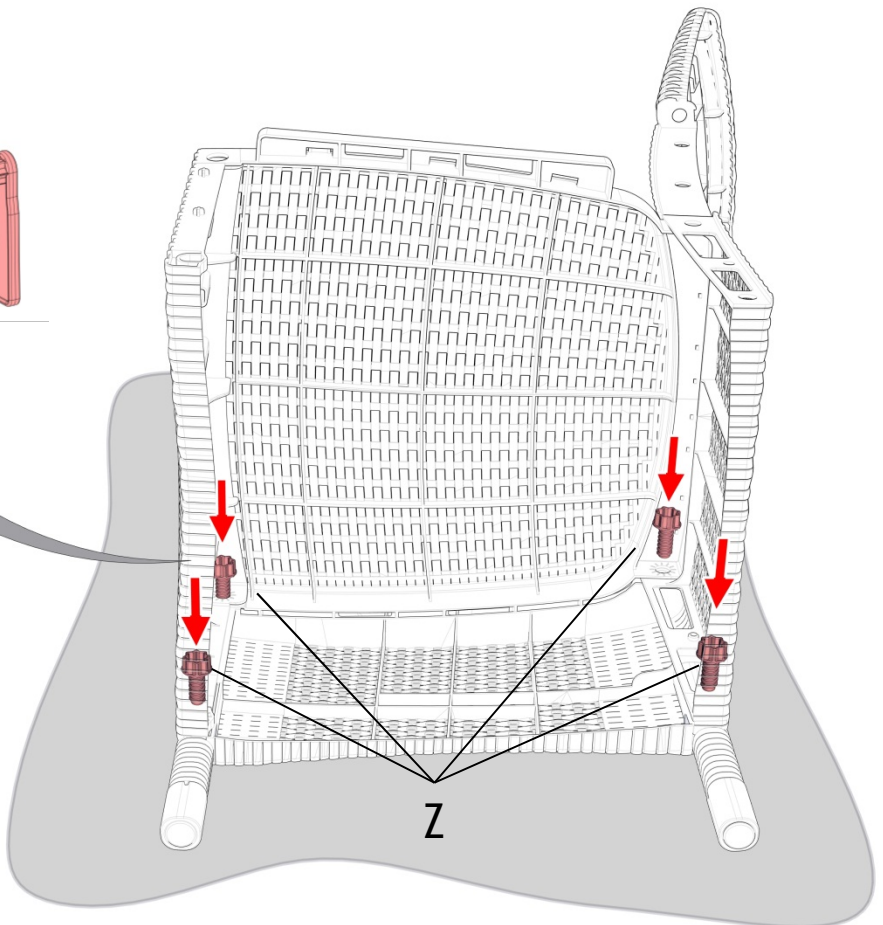
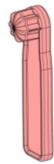
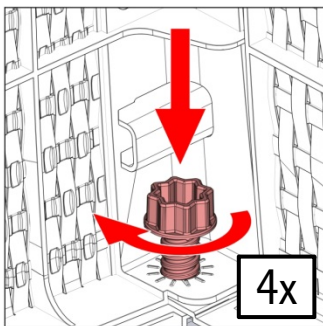


2

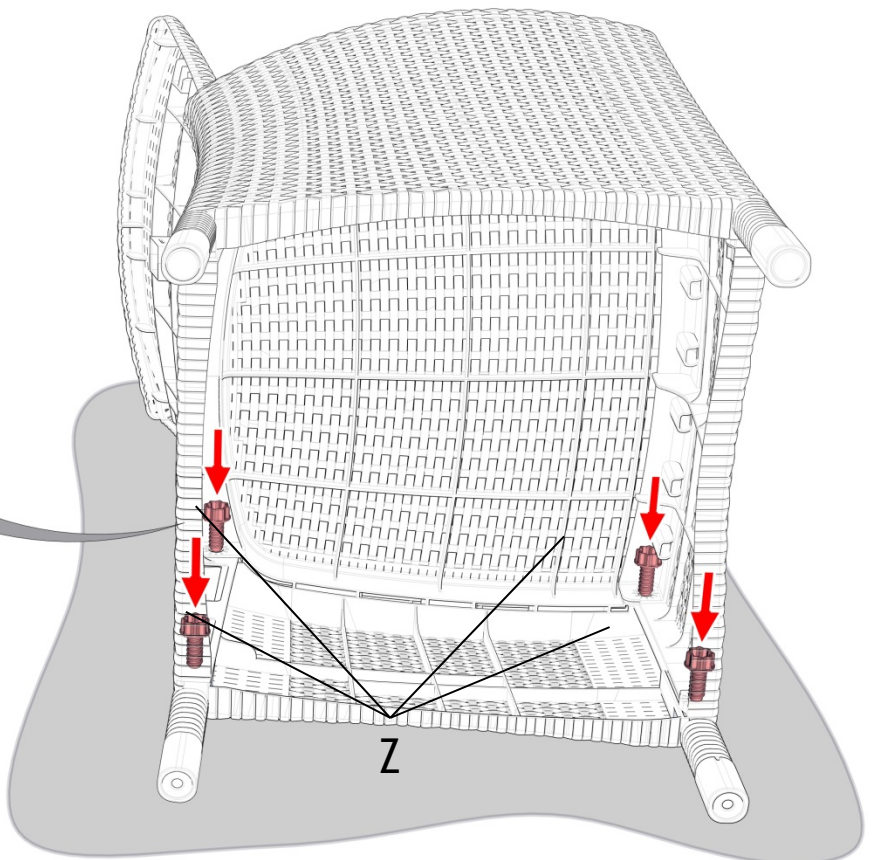
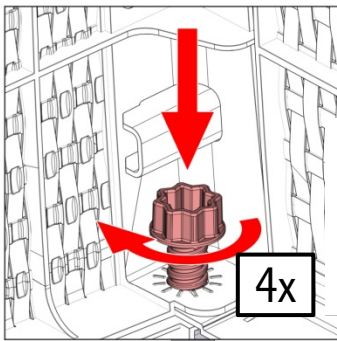
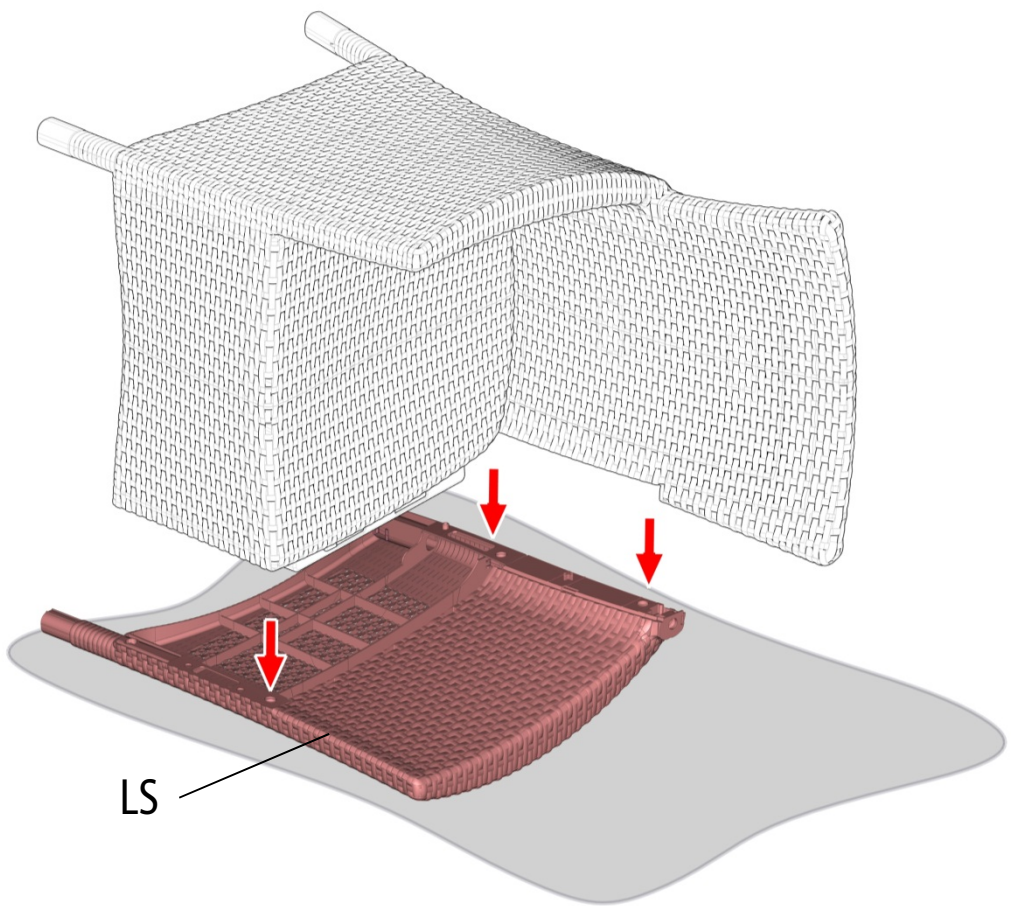


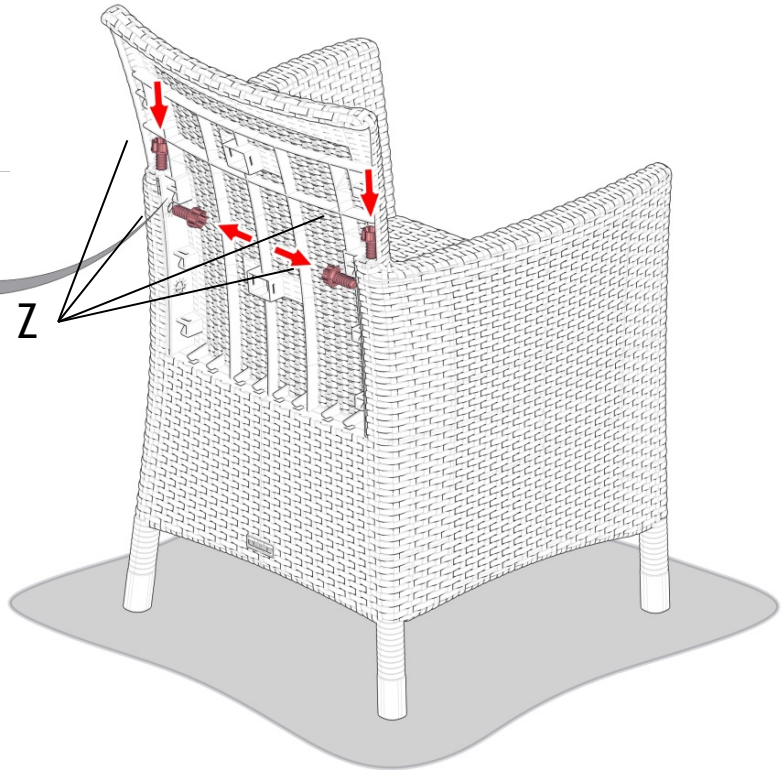
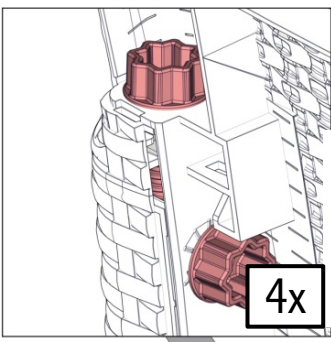


5

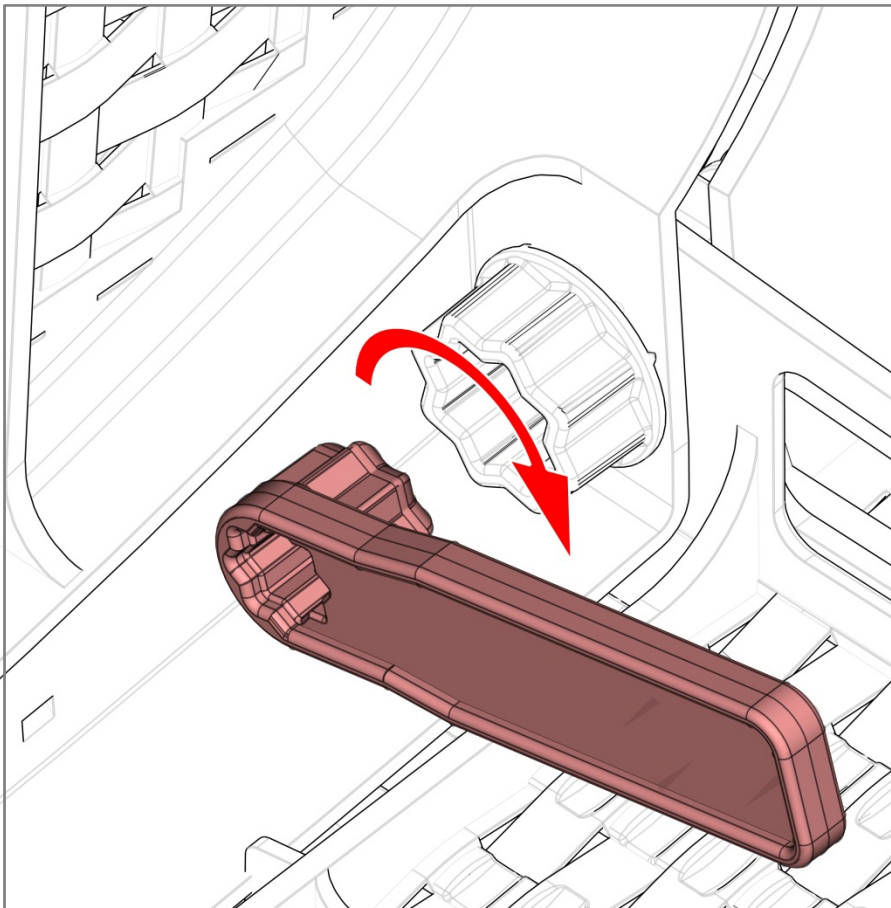


6





9

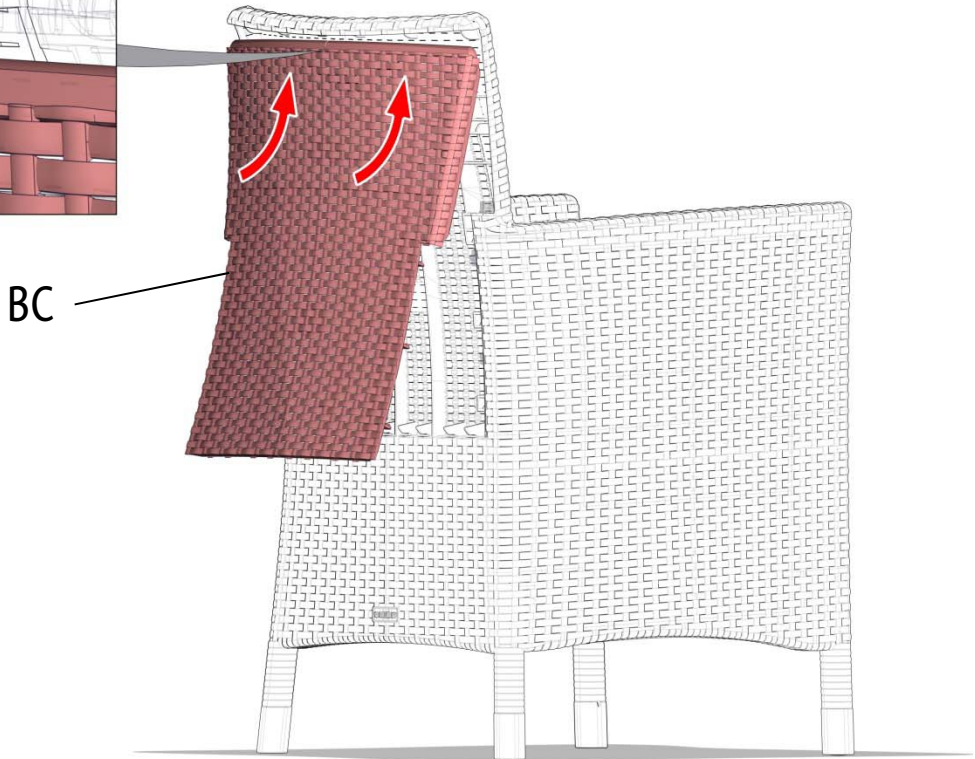
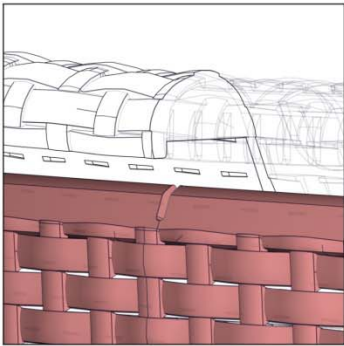
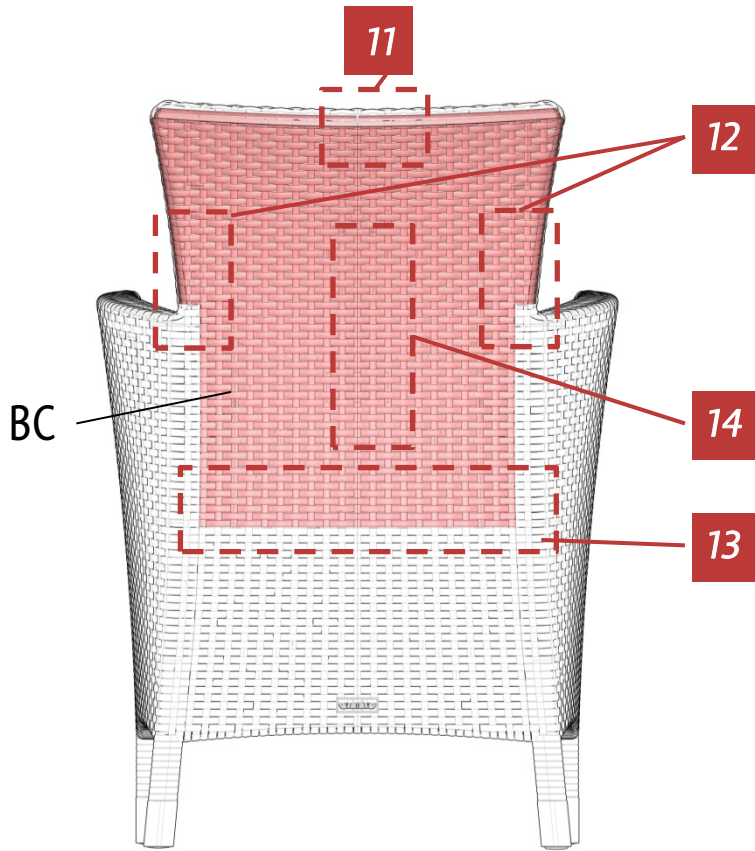


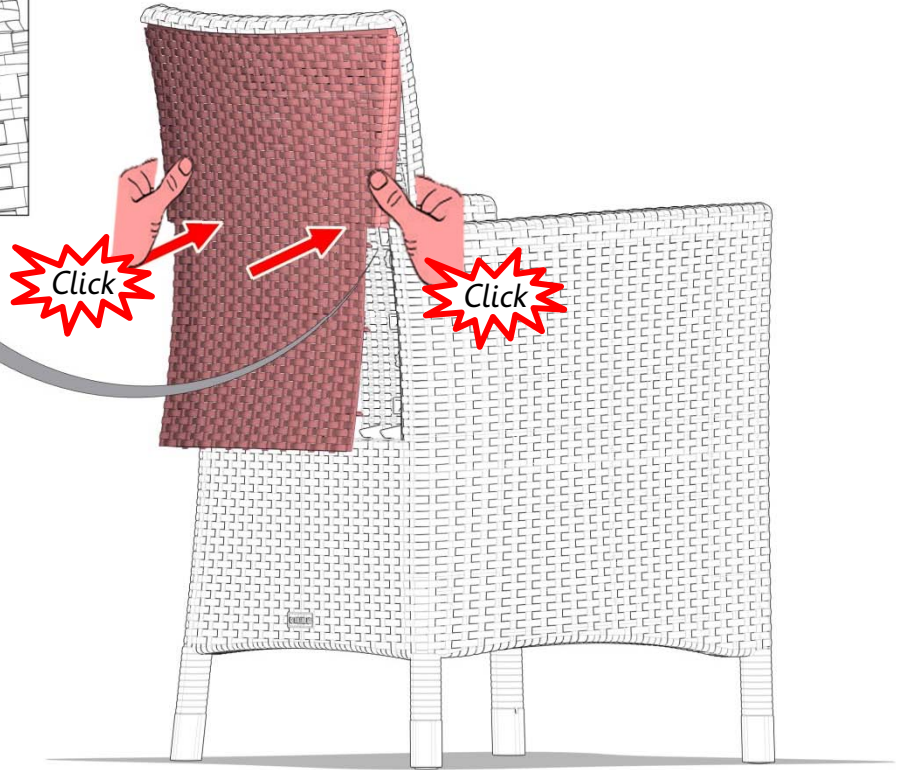
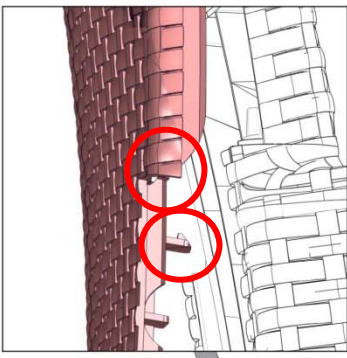

CHECK
12x

10

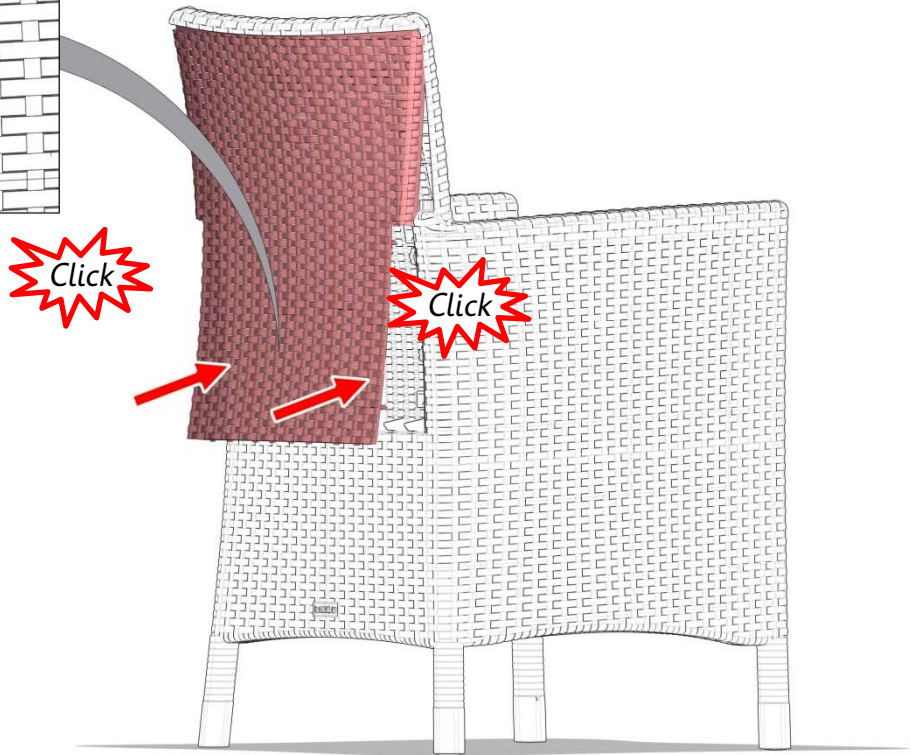
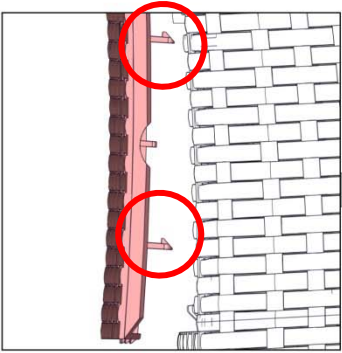


11 — 14





12



13

